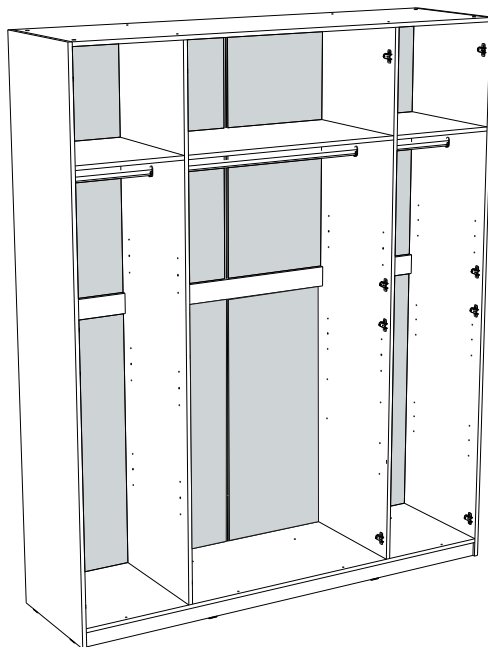
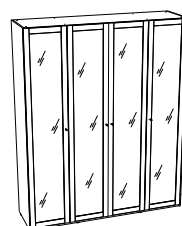
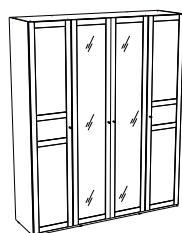
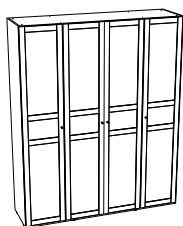


Коллекция мебели “Фрея”



Шкаф 4-х дверный (1800*500*2200)

Внимание!!! Двери приобретаются отдельно в зависимости от вариантов сборки



Примеры возможных комплектаций

sbk
home

Ставропольский край, с. Верхнерусское
ул. Батайская, 24 «Ж» тел.: 8-800-500-52-16

ОБЩИЕ ТЕХНИЧЕСКИЕ УКАЗАНИЯ ПО СБОРКЕ.

Перед сборкой внимательно ознакомьтесь с данной инструкцией. Для сборки изделий желательно воспользоваться помощью квалифицированных специалистов. Сохраняйте упаковку до полной сборки изделия.

Во избежание появления царапин, сборку необходимо проводить на мягком подстилочном материале. Согласно схемам сборки прикрепить необходимую фурнитуру. После этого можно приступать к сборке комплекта. Рекомендуется монтировать каркас в горизонтальном положении.

В мебельном наборе могут быть конструктивные изменения, не указанные в данной конструкции и не ухудшающие качество изделия, так как мы постоянно работаем над улучшением производимой продукции.

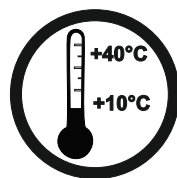
ГАРАНТИЙНЫЕ ОБЯЗАТЕЛЬСТВА.

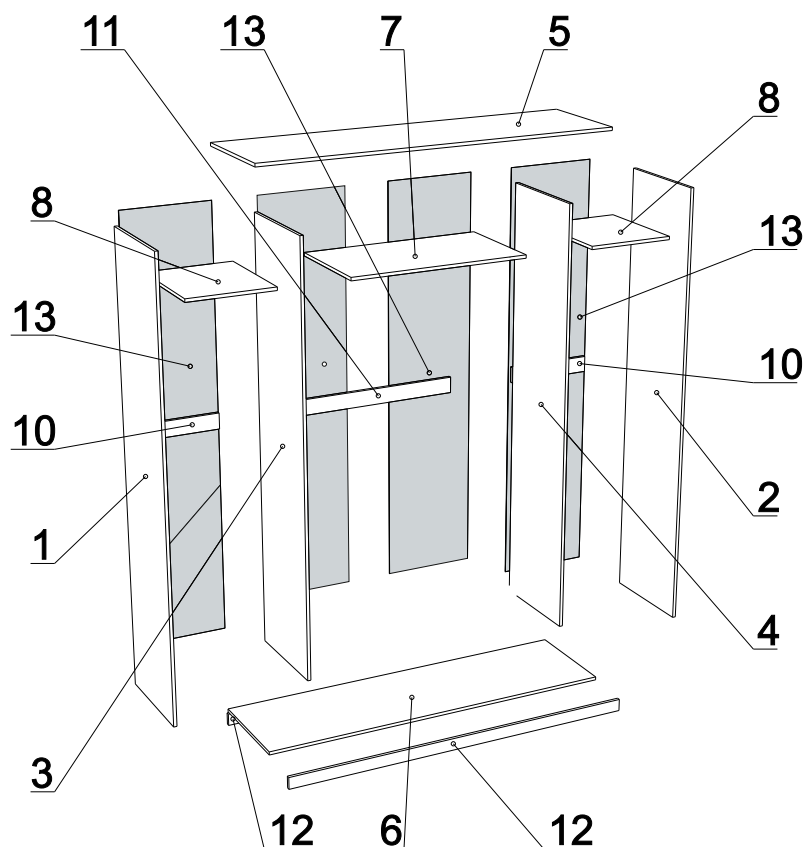
1. Изготовитель гарантирует соответствие мебели требованиям ГОСТа 16371-2014, 19917-2014 при соблюдении условий транспортировки, хранения, сборки (для мебели, поставляемой в разобранном виде), эксплуатации.
2. Гарантийный срок эксплуатации мебели: Для общественных помещений -18 мес., бытовой -24 мес. Гарантийный срок при розничной продаже через торговую сеть исчисляется со дня продажи мебели, при вне розничном распределении - со дня получения её потребителем.
3. Согласно постановлению правительства Российской Федерации от 16 июня 1997г. №720 мебель относится к товарам длительного пользования. В связи с этим по истечению срока службы (10 лет) потребитель должен обратиться в специализированную организацию по ремонту мебели с целью оценки дальнейшей пригодности мебели к безопасной эксплуатации и определение возможного дальнейшего срока службы.
4. Предприятие оставляет за собой право на замену фурнитуры и метизов, не влияющих на изменение конструкции и качества изделия.
5. Перед началом сборки изделия проверьте комплектность, целостность деталей и фурнитуры, при обнаружении брака или некомплектности обратитесь к продавцу, указав **номер смены, партии и дату изготовления** с бирки упаковки. В случае некомплектности или несоответствия фурнитуры, дополнительно укажите **фамилию** упаковщика и **дату изготовления**. В случае установки бракованной детали, утери бирок с упаковок, претензии исправляются за счет покупателя.

ПРАВИЛА УХОДА И ЭКСПЛУАТАЦИИ.

Для сохранения эксплуатационных и эстетических качеств мебели в течении длительного срока необходимо соблюдать условия её хранения, правил эксплуатации и ухода.

1. Мебель рекомендуется эксплуатировать в проветриваемом, сухом помещении с температурой воздуха не ниже +10 С и относительной влажностью воздуха 50-80%.
2. При эксплуатации изделий, имеющих стеклянные створки, полки и зеркала необходимо помнить, что эксплуатация стеклоизделий и зеркал с трещиной сопряжено с риском получения травмы. При появлении трещин надо немедленно заменить стеклоизделие.
3. В процессе эксплуатации мебели возможно ослабление крепежной фурнитуры - необходимо периодически подтягивать их.
4. Во избежание потери товарного вида мебель и зеркала рекомендуется защищать от прямых солнечных лучей, не должна размещаться вблизи отопительных приборов, сырых и холодных стен (может привести к изменению цвета и отслоению пленки).
5. Не допускать попадания воды и технических жидкостей на поверхность мебели, не следует ставить на поверхность горячие предметы без теплоизоляционной прокладки.
6. Беречь поверхность мебели от механических повреждений.
7. Поверхность мебели можно чистить влажной тканью с применением средств по уходу за мебелью с последующей протиркой насухо. **Запрещено применять эфир, ацетон, бензин и др. средства содержащие спирт и растворитель по скольку печатный рисунок на фасадах не устойчив к их воздействию!!!**
8. Фасадную часть следует чистить мягкой тканью с применением хозяйственного мыла, после чего вытирать насухо. Не использовать для чистки наждачную бумагу, соду и др. средства, содержащие абразивные материалы.





ЛДСП 16мм Белый Базовый

Поз.	Наименование	Кол-во	Деталь		Упаковка
			Длина	Ширина	
1	Бок левый	1	2200	500	№1
2	Бок правый	1	2200	500	№1
3	Средник левый	1	2108	500	№2
4	Средник правый	1	2108	500	№2
5	Крышка	1	1768	500	№1
6	Дно	1	1768	500	№1
7	Полка стяжная верх	1	884	500	№2
8	Полка стяжная	2	426	500	№1
10	Планка стяж	2	80	426	№2
11	Планка стяж	1	80	884	№2
12	Плинтус	2	1768	60	№2


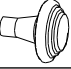

ХДФ Белая

Поз.	Наименование	Кол-во	Деталь		Упаковка
			Длина	Ширина	
13	З/с	4	2136	447	№1



Пенополистирол

Поз.	Наименование	Кол-во	Деталь		Упаковка
			Длина	Ширина	
17	подкладка	1	1200	268	№2
18	подкладка	1	340	500	№2
19	подкладка	1	446	380	№2
20	подкладка	1	180	500	№2
21	подкладка	1	122	268	№2
22	подкладка	1	844	500	№2


Фурнитура (Упаковка № 3)

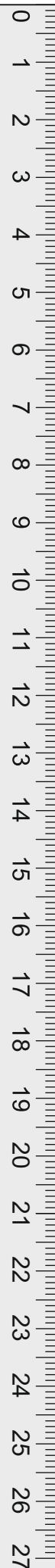
		Наименование	Ед.из Изм.	Кол-во
F1		Эксцентрик d-15 д/плит 16мм	шт.	26
F2		Соед. болт 6,3*44	шт.	26
F3		Евровинт 6,3х50	шт.	16
F4		Ключ К. Z-образный 4 мм	шт.	1
F5		Ручка кнопка FB-070 000 Черный матовый №9	шт.	4
F6		Саморез 2,5х16	шт.	112
F7		Саморез 3,5х16	шт.	88
F8		Загл.для евровинта белая №23	шт.	8
F9		Загл.для эксцентрика белая №23	шт.	12
F10		Шкант 8*30	шт.	12
F11		Шайба мебельная А8	шт.	28
F12		Дюбель с шурупом d6*60	шт.	4
F13		Уголок фиксированный с декор накладкой 25*25	шт.	4
F14		Петля накладная с доводч	шт.	8
F15		Петля полунаклад с доводч	шт.	8
F16		Штангодер. к трубе овал	шт.	6
F17		Подпятник №1 белый	шт.	8
F20		Полкодерж. Угловой со штырем, никель	шт.	36

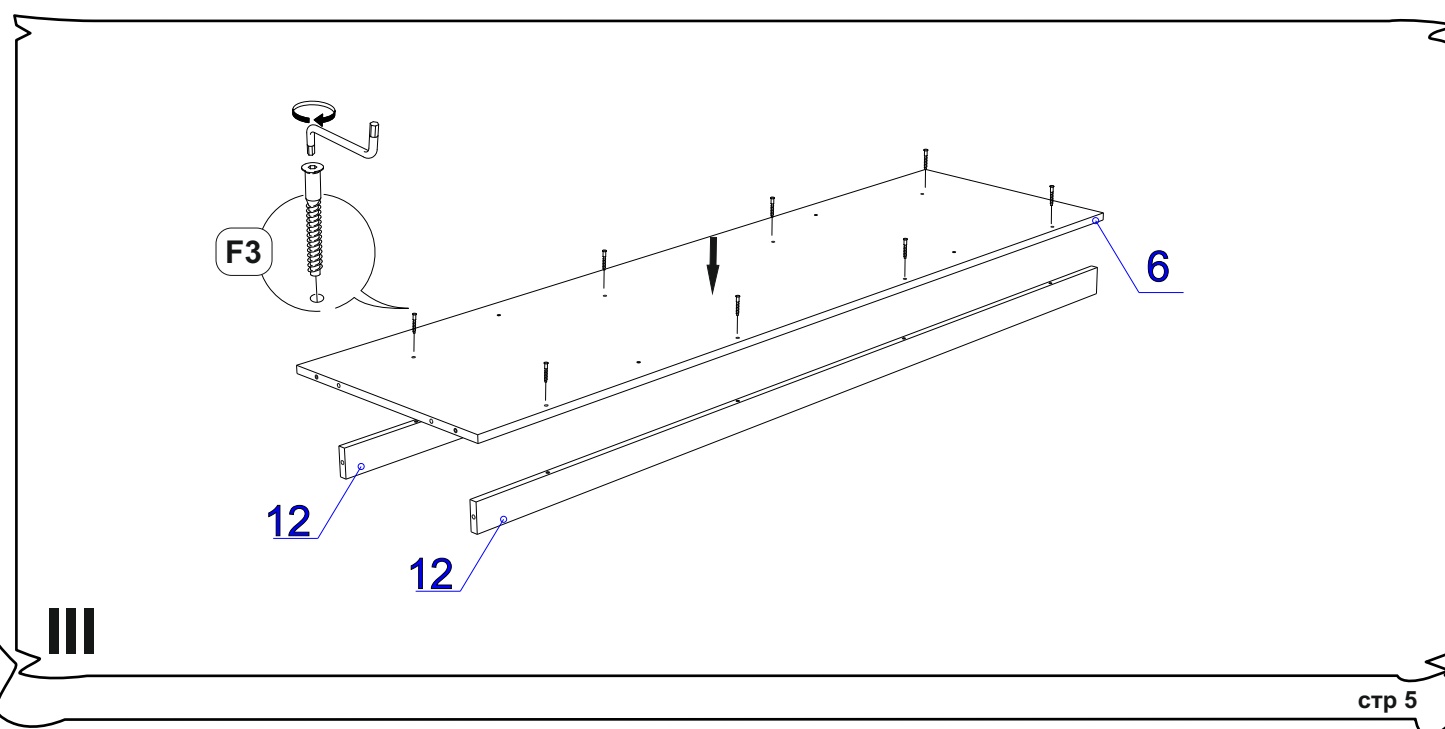
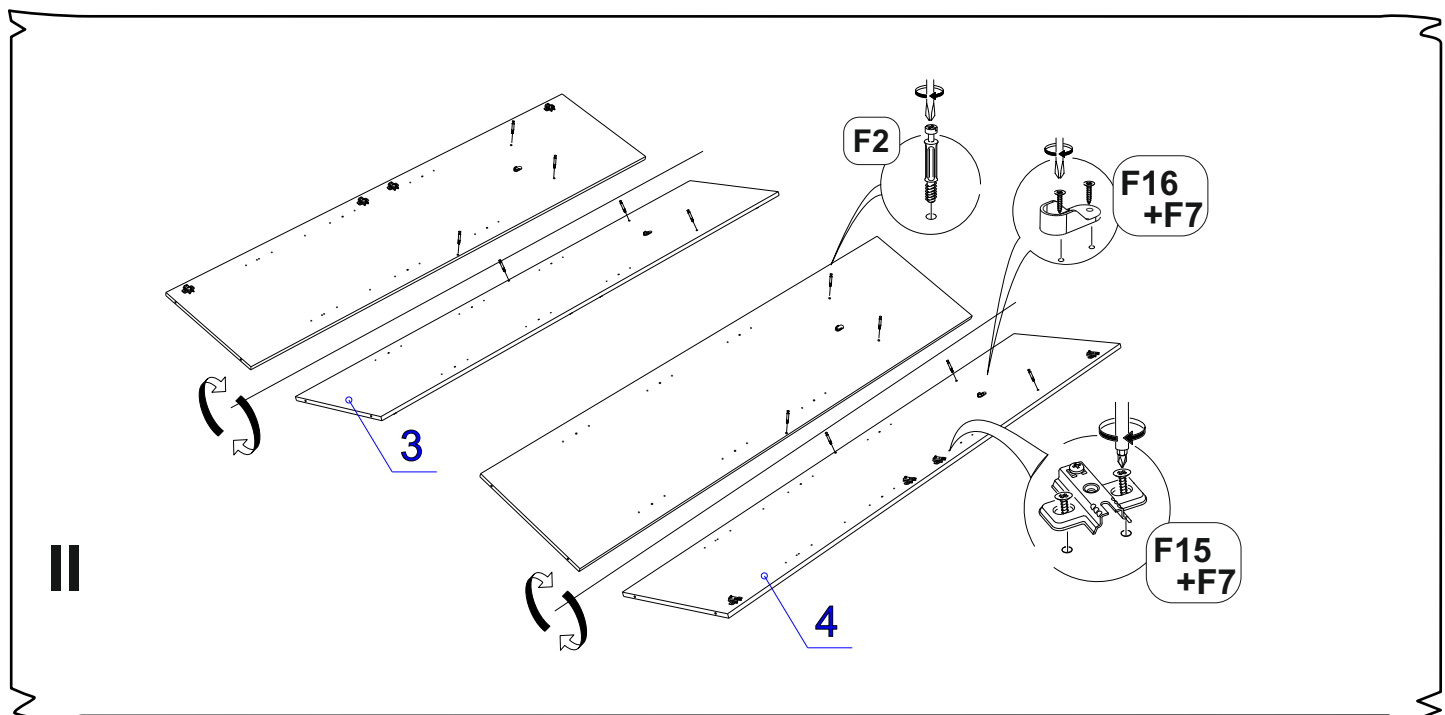
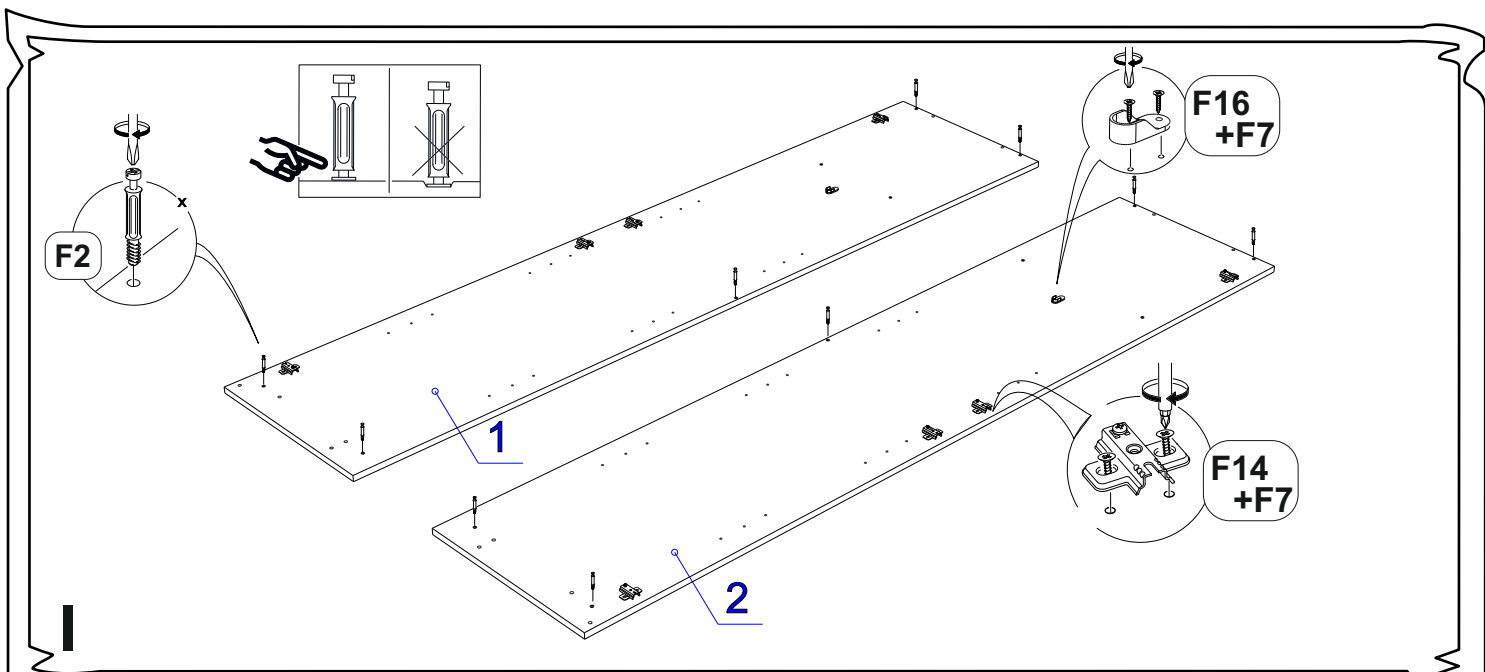
Фурнитура (Упаковка №2)

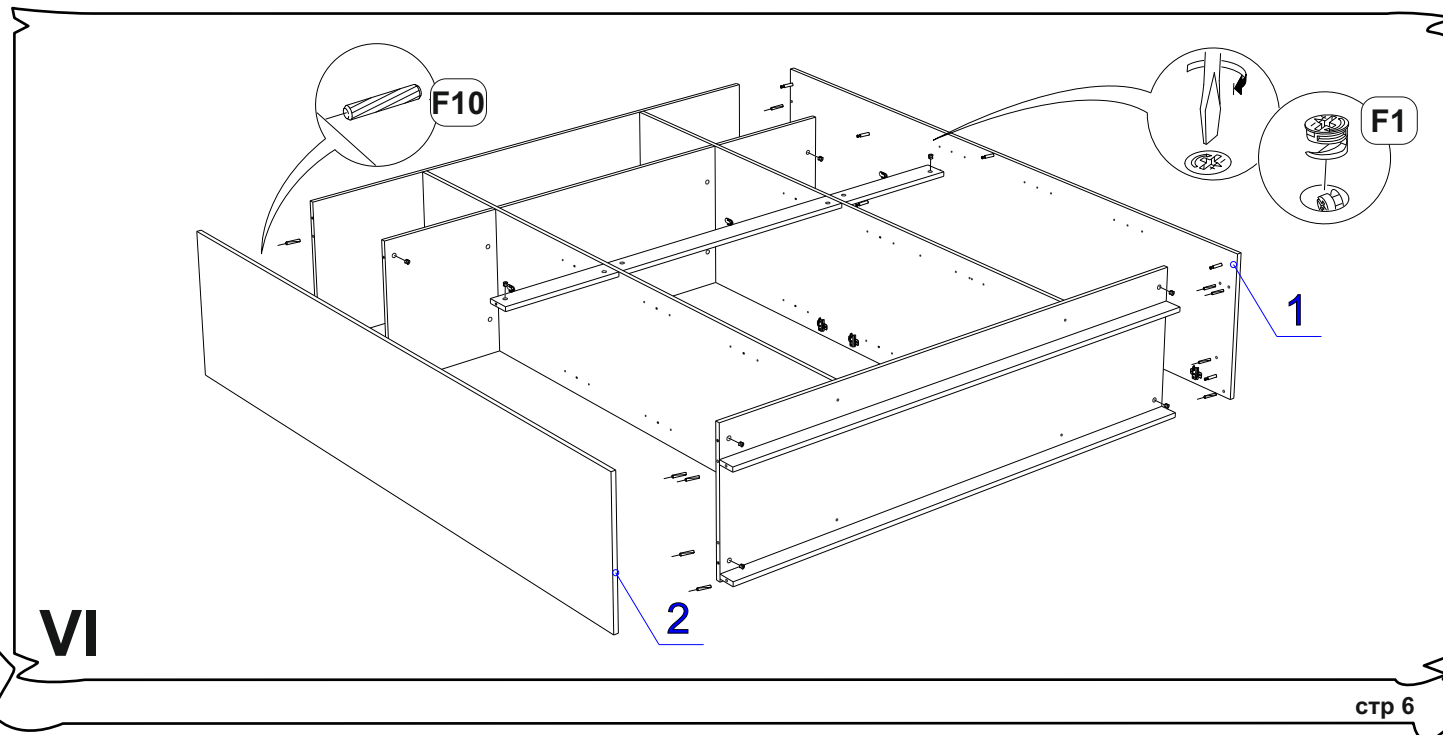
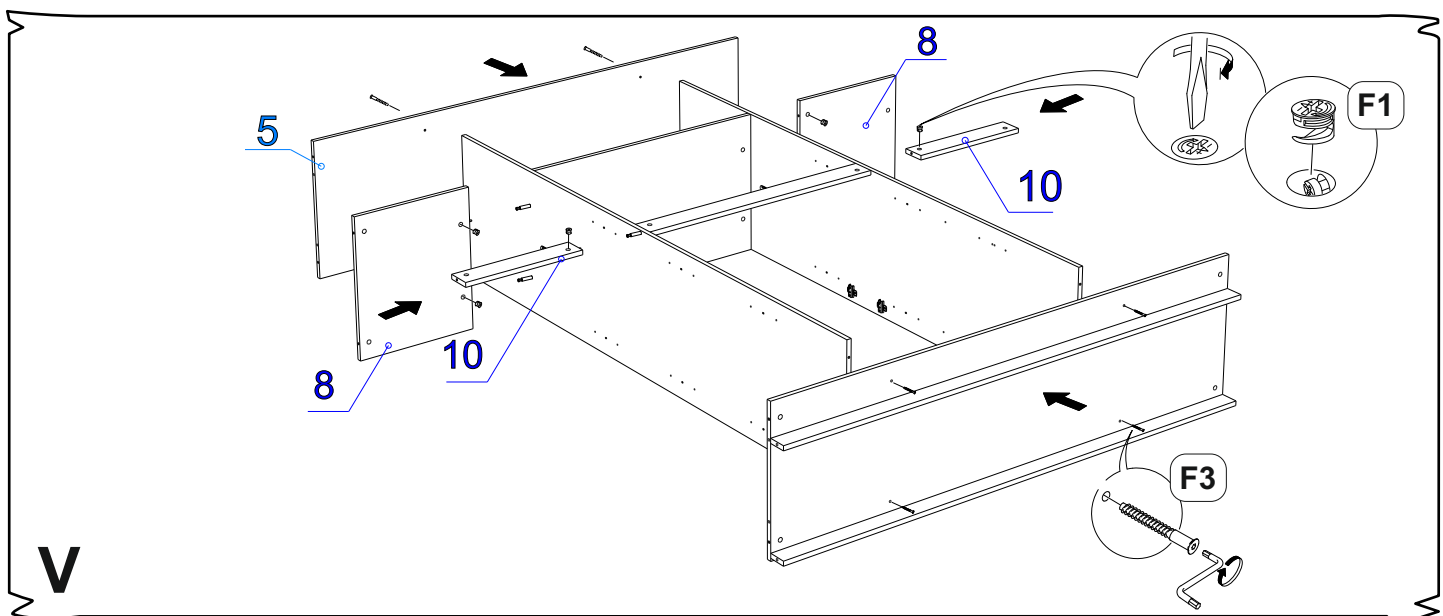
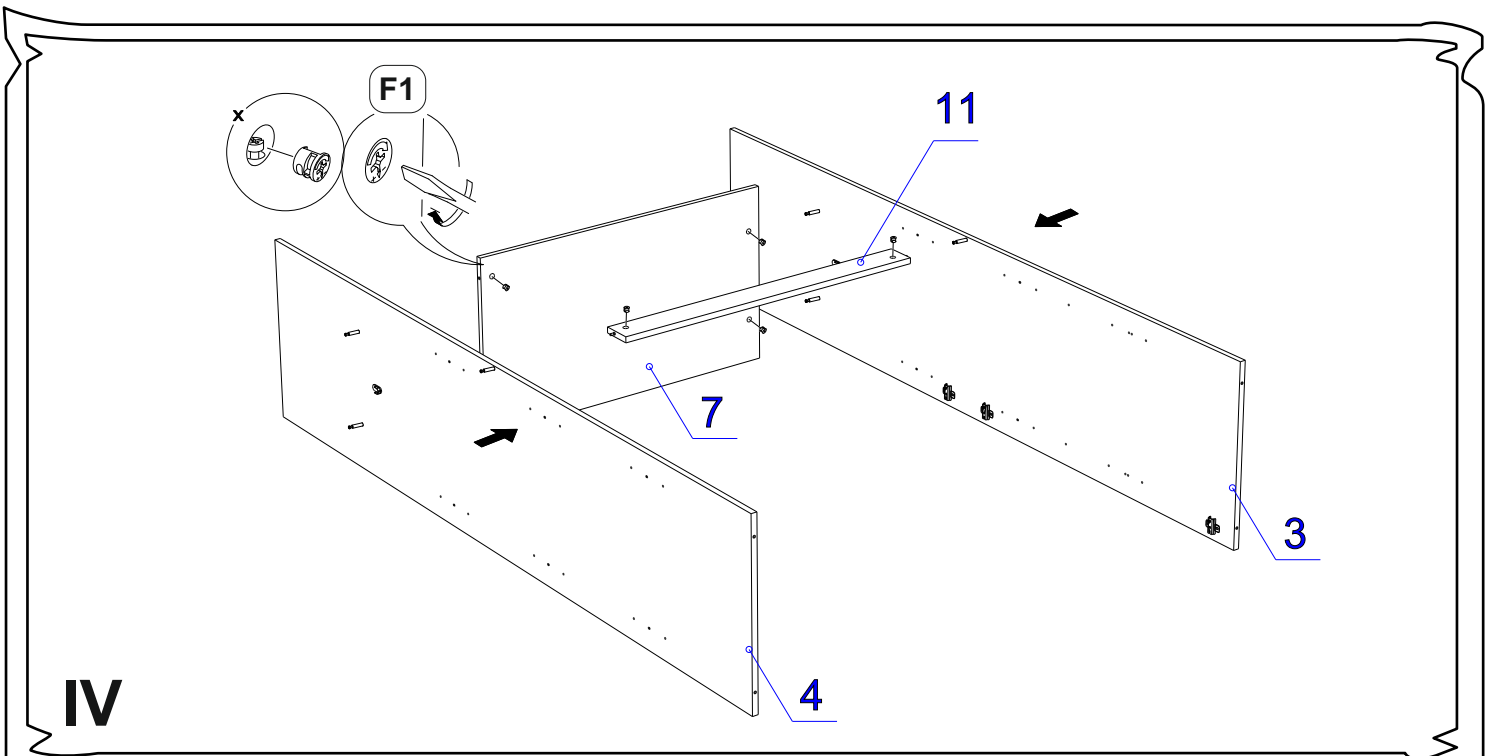
F21		Штанга овальная 880 мм	шт.	1
F22		Штанга овальная 422 мм	шт.	2

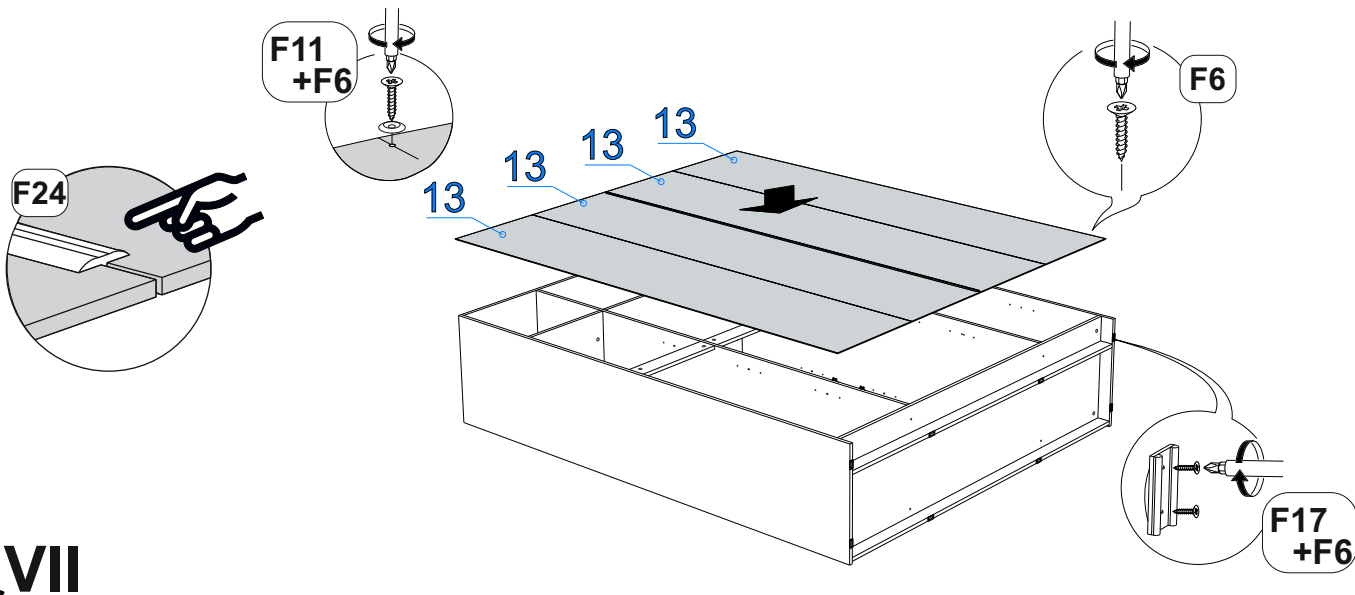
Фурнитура (Упаковка №1)

F24		Соед. планка д/з стенки 2,2м. бел.(2106 мм)	шт	1
-----	---	--	----	---

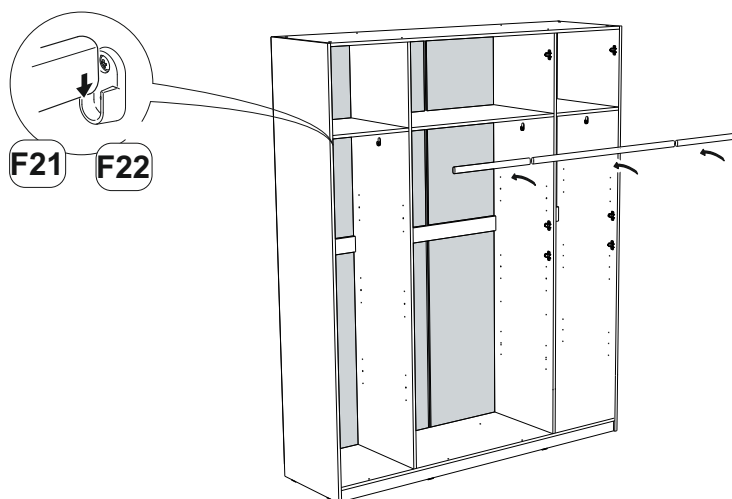




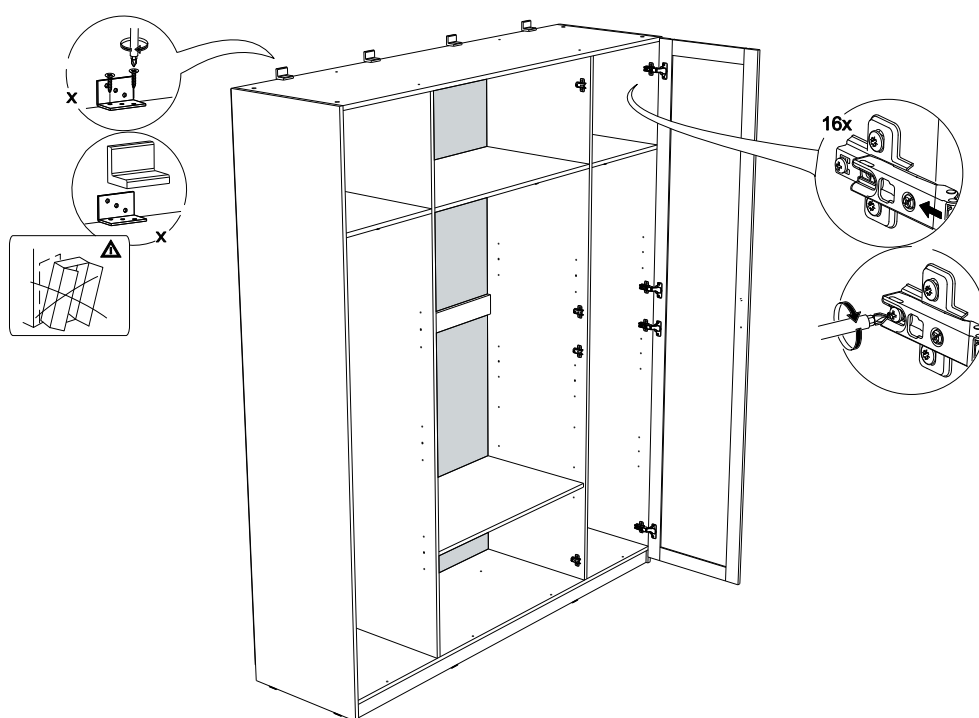




VII



VIII



IX

Важно!!!

Для исключения опрокидывания шкафа его необходимо зафиксировать к стене. Прикрутите фиксирующие уголки используя саморезы 3,5x16 с верхней стороны полки или крышки шкафа. Используйте дюбели прикрутите шкаф к стене.