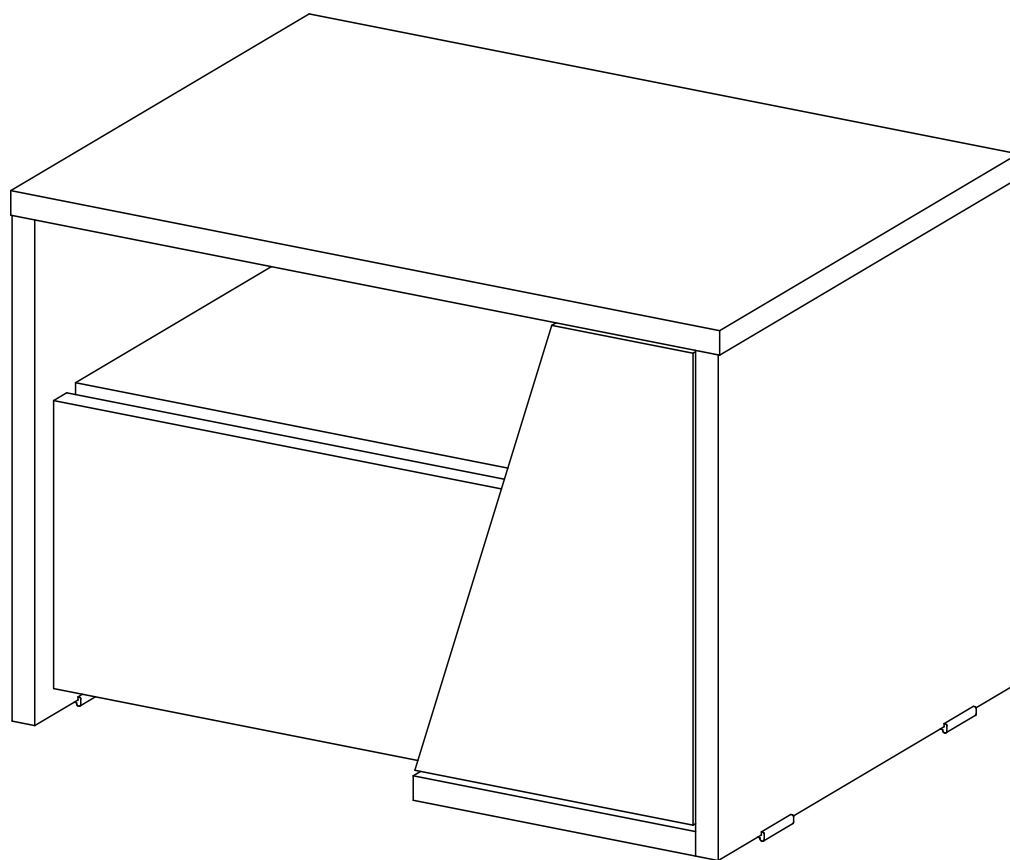


Мебельная компания «МИФ»
Паспорт изделия
Инструкция по сборке и эксплуатации
мебели
Спальный гарнитур «Соренто»
«Тумба»
500x346x366 (ШxВxГ)



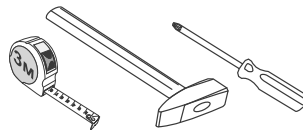
Россия, Пензенская область,
г. Пенза, ул. Аустрина, 139 а
Телефон: (8412) 20-20-37 (многоканальный)
(8412) 20-20-34, 20-20-35, 90-90-44
Электронная почта: mif-penza@mail.ru
Сайт: www.mebelmif.ru

Комплектовочная ведомость на детали

№ упаковк	Наименование	Размер (мм)		Кол-во (шт)	№ по схеме
		Длина	Ширина		
№1	Дно ящика (ЛДВП)	424	298	1	1
	Фасад ящика	188	462	1	2
	Планка	468	74	1	3
	Боковина ящика правая	100	300	1	4
	Боковина ящика левая	100	300	1	5
	Задняя стенка ящика	100	410	1	6
	Крышка	502	366	1	7
	Боковина	330	366	2	8
	Вязка	468	316	1	9
	Панель	200	366	1	10
	Задняя стенка	468	122	1	11
	Накладка	308	197	1	12
№2	Фурнитура			1	

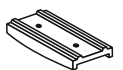
Сборку рекомендуется производить с помощью специалиста, так как неправильная сборка может привести к нежелательным последствиям. Инструкция даст Вам необходимые рекомендации по сборке, порядка которого просим Вас придерживаться. Перед сборкой внимательно ознакомьтесь с инструкцией, проверьте комплектность фурнитуры и разберите ее по назначению.

необходимый инструмент
для сборки



*также необходим инструмент для сверления отверстий диаметром 5-6 мм.

Подпятник



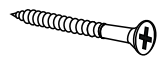
6 шт

Шуруп 4x16



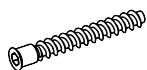
14 шт

Шуруп 4x30



6 шт

Евровинт



4 шт

Заглушка
евровинта



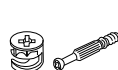
4 шт

Ключ для
евровинта



1 шт

Стяжка
эксцентриковая



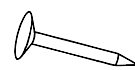
14 к-кт

Заглушка
эксцентрика



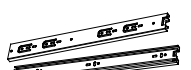
14 шт

Гвоздь



12 шт

Направляющие
ПВШ 300



1 к-кт

Схема сборки модуля: «Тумба»

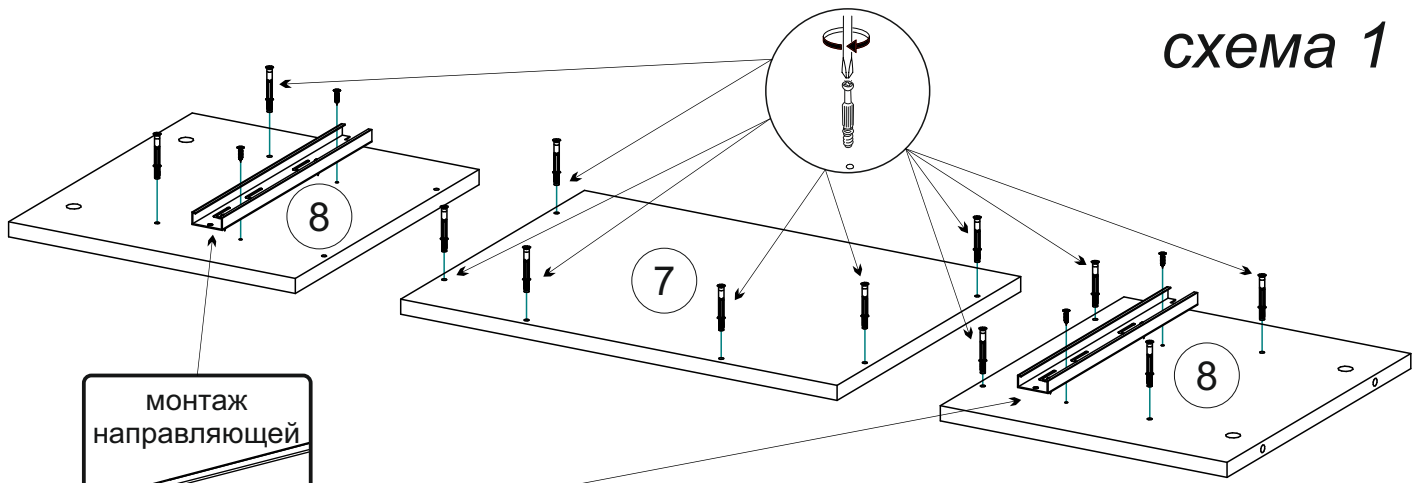
1. Перед сборкой определить место установки изделия, вскрыть все упаковки, закрепить необходимую фурнитуру по наметкам согласно инструкции.

2. Вкрутите штоки эксцентриковых стяжек в крышку 7 и боковины 8, шурупами 4x16 закрепите направляющие к боковинам 8 (схема 1).

3. Соберите корпус тумбы. Тумба собирается на левую и правую сторону, на схеме показана сборка на правую сторону. К панели 10 шурупами 4x16 и к боковинам 8 гвоздями прикрепите подпятники. С помощью эксцентриковой стяжки закрепите панель 10 к правой боковине 8. К вязке 9 прикрепите заднюю стенку 11 евровинтами, эксцентриковой стяжкой скрепите боковины 8 с вязкой 9, затем шурупами 4x30 соедините планку 3 с вязкой 9. Эксцентриковой стяжкой скрепите крышку 7 с боковинами 8 и задней стенкой 11 (схема 2).

4. Соберите ящик. В зависимости от стороны сборки досверлите отверстия D 5мм в фасаде 2 и скрепите шурупами 4x30 накладку 12 и фасад ящика 2. Евровинтами соедините панель 6 с боками ящика 4,5, вставьте заднюю стенку (ЛДВП) 1 в соответствующие пазы, затем скрепите эксцентриковой стяжкой фасад 2 с накладкой 12 с боковинами ящика 4,5, вставив ЛДВП в паз на фасаде 2 (схема 3). Установите ящик на место.

схема 1



МОНТАЖ
НАПРАВЛЯЮЩЕЙ
4x16

схема 2

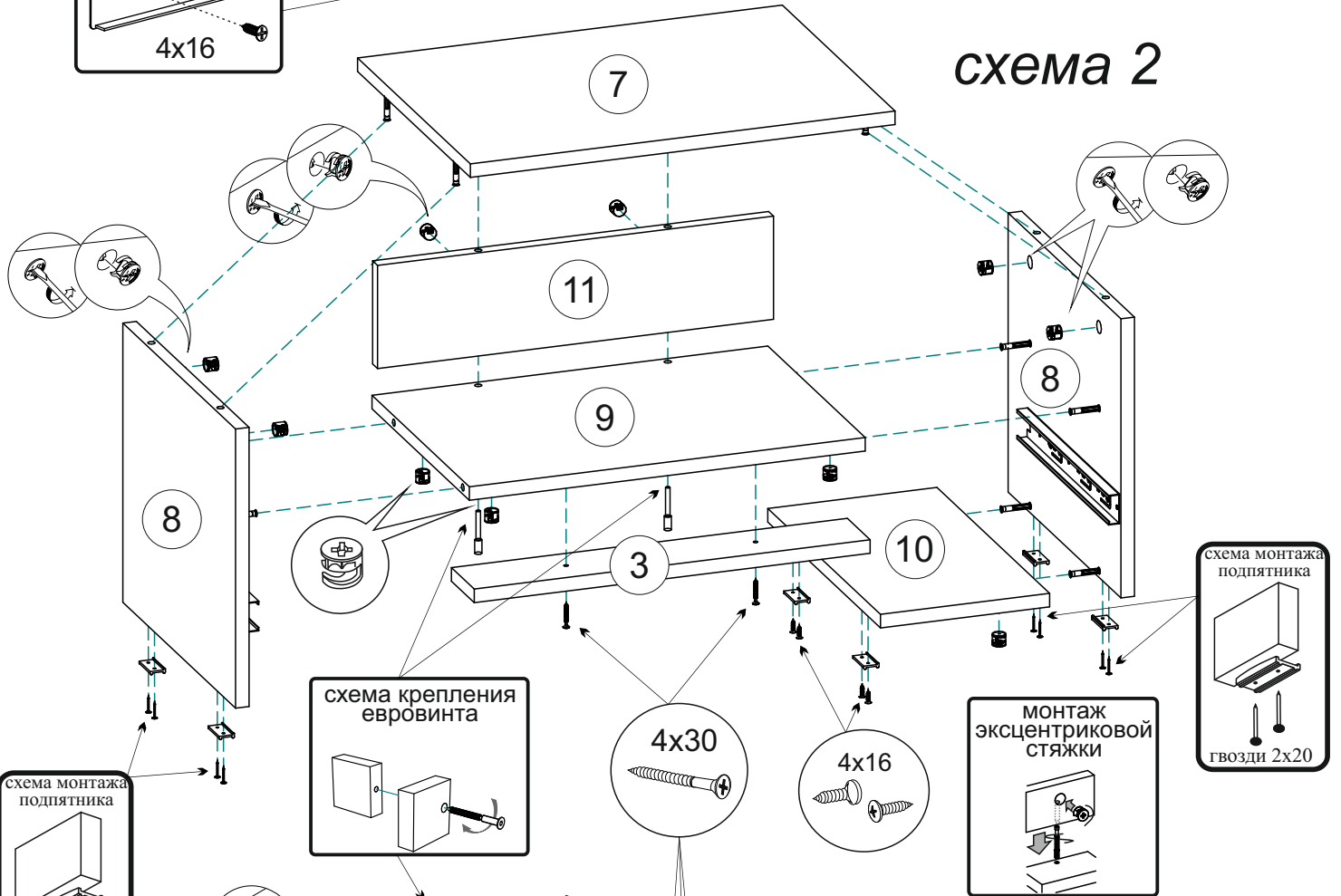


схема крепления
евровинта

4x30

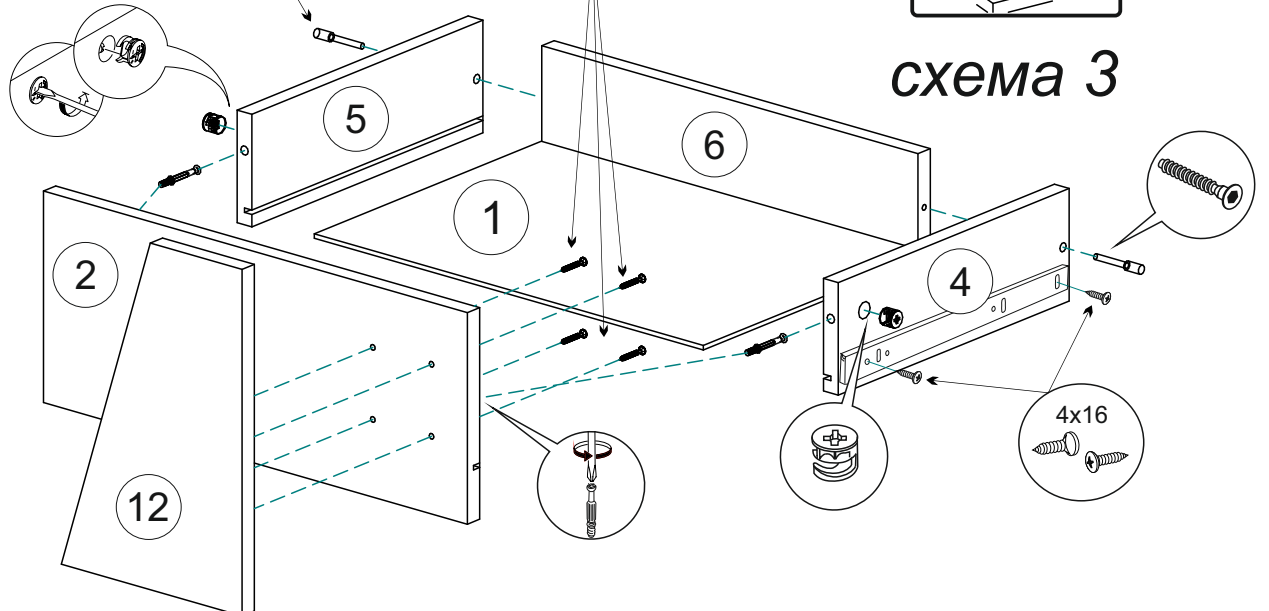
4x16

МОНТАЖ
ЭКСЦЕНТРИКОВОЙ
СТЯЖКИ

схема монтажа
подпятника
гвозди 2x20

схема монтажа
подпятника
гвозди 2x20

схема 3



4x16

Инструкция по уходу за мебелью и правила эксплуатации

Для поддержания надлежащего внешнего вида и увеличение срока эксплуатации рекомендуется соблюдать следующие общие правила:

1. Мебель должна эксплуатироваться в сухих и теплых помещениях, имеющих отопление и вентиляцию при температуре воздуха не ниже +1° и не выше +40°, относительной влажности 65-85%.
2. Расположение мебели ближе одного метра от отопительных приборов и других источников тепла, а также под прямыми солнечными лучами, вызывает ускоренное старение покрытия и деформацию мебельных щитов.
3. Поверхность деталей мебели следует оберегать от попадания влаги во избежание разбухания каркасов, фасадов и столешницы, отклеивания кромок на боковых поверхностях.
4. Следует оберегать поверхность мебели и ее конструктивные элементы от механических повреждений, которые могут быть вызваны воздействием твердых предметов, абразивных порошков, а также чрезмерными физическими нагрузками.
5. Изделия мебели необходимо устанавливать на ровные поверхности.
6. Рекомендуется для чистки преимущественно пользоваться мягкой тканью или замшей, смоченной и хорошо отжатой перед использованием. Всегда тщательно высушивайте (протирайте сухой тканью) смоченные участки по окончании чистки. Не следует использовать средства, обладающие абразивными свойствами, а также губки с покрытием из металлического волокнообразного или стружечного материала при чистке.
7. В процессе эксплуатации мебели возможно ослабление крепежной фурнитуры, необходимо осуществлять «затяжку» всех изделий металлофурнитуры, осуществляющих крепеж и регулировку узлов, обеспечивающих открывание и трансформацию подвижных элементов.

Общие технические указания по сборке.

Для удобства транспортировки и предохранения от повреждений, мебель поставляется в разобранном виде в индивидуальной упаковке. Вы можете собрать ее самостоятельно, либо воспользоваться услугами квалифицированных сборщиков. Не приступайте к сборке, не ознакомившись с инструкцией!

Проверить комплектность каждой упаковки, согласно комплектовочной ведомости. **При обнаружении дефектов или не комплектности к сборке не приступать. Обратитесь к продавцу.** ВНИМАНИЕ! Не рекомендуется одновременно вынимать детали из всех упаковок во избежание их смешивания (можете перепутать детали). Проверить наличие фурнитуры.

Во избежание перекосов и повреждений, а также загрязнения мебели, сборку производить на ровном полу, покрытом тканью или бумагой. Необходимо соблюдать осторожность, чтобы не повредить поверхность деталей. В сборке сложных и больших изделий желательно участие двух человек. Перед началом сборки необходимо определить расположение деталей в изделии в соответствии со схемами сборки и инструкцией.

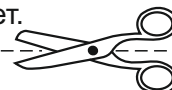
Производитель оставляет за собой право вносить незначительные изменения в конструкцию, не изменяющую внешний вид и дизайн изделия без предварительного уведомления.

Поставщик гарантирует соответствие товаров требованиям ГОСТа 16371-14 при соблюдении условий транспортировки, хранения, сборки (для мебели поставляемой в разобранном виде), эксплуатации.

Гарантийный срок эксплуатации мебели: детской и для общественных помещений - 18 месяцев, бытовой – 24 месяца. Гарантийный срок при розничной продаже через торговую сеть исчисляются со дня продажи мебели, но в пределах 30 месяцев со дня ее изготовления. Срок эксплуатации 10 лет.



Россия, 440054, г.Пенза,
ул. Аустрина, д. 139А
Телефон: +7(8412)20-20-37
E-mail: mif-penza@mail.ru
<http://mebelmif.ru>



отрезать и
приклеить

Спальня «Соренто»
«Тумба»

Соответствует
ГОСТ 16371-14

Дата изготовления: 20____ год
Гарантийный срок эксплуатации 24 мес.
Срок службы изделия 10 лет.
Материал: ЛДСП