

Мебельная компания «МИФ»
Паспорт изделия
Инструкция по сборке и эксплуатации
мебели

Спальный гарнитур «Ривьера»
Шкаф 3-х створчатый
1640x2200x538 (ШxВxГ)



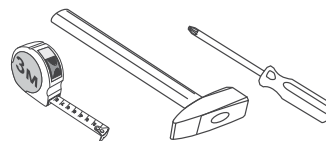
Россия, Пензенская область,
г. Пенза, ул. Аустрина, 139 а
Телефон: (8412) 20-20-37 (многоканальный)
(8412) 20-20-34, 20-20-35, 90-90-44
Электронная почта: mif-penza@mail.ru
Сайт: www.mebelmif.ru

Комплектовочная ведомость на детали

	Наименование	Размер (мм)		Кол-во шт.	№ по схеме
		Длина	Ширина		
Упаковка №1	Боковина левая	2200	522	1	1
	Боковина правая	2200	522	1	2
	Перегородка	1984	522	1	5
	Цоколь	1608	80	2	9
	Фальшпанель	2200	70	1	13
	Фальшпанель	2200	70	1	15
	Задняя стенка	1038	100	1	19
Упаковка №2	Вязка	1608	522	1	3
	Вязка	1608	522	1	4
	Вязка	1038	522	1	6
	Вязка	544	522	2	7
	Полка	552	500	2	8
	Фальшпанель	1500	70	1	14
	Задняя стенка	220	497	2	16
	ДВП	500	1636	4	17
Упаковка №3	Планка	1608	104	1	18
	Фасад	2025	497	1	10
	Фасад	991	497	2	11
	Фасад	1055	497	2	12

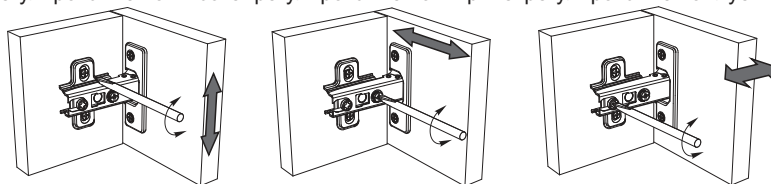
необходимый инструмент для сборки

Сборку рекомендуется производить с помощью специалиста, так как неправильная сборка может привести к нежелательным последствиям. Инструкция даст Вам необходимые рекомендации по сборке, порядка которого просим Вас придерживаться. Перед сборкой внимательно ознакомьтесь с инструкцией, проверьте комплектность фурнитуры и разберите ее по назначению.



*также необходим инструмент для сверления отверстий диаметром 5-6 мм.

Регулирование зазоров и положения дверей с петлями
 регулирование по высоте регулирование по ширине регулирование по глубине

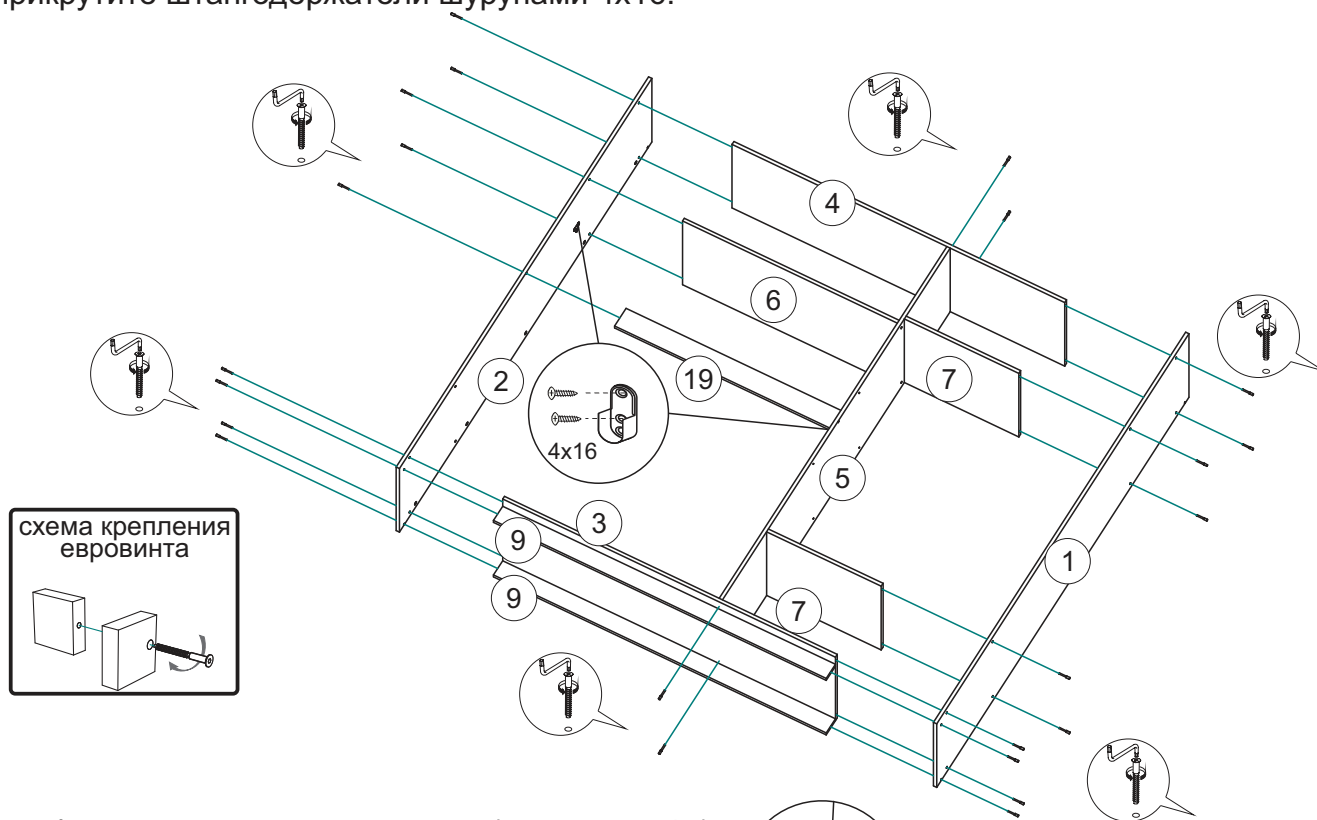


<p>Евровинт</p>  <p>39 шт</p>	<p>Заглушка евровинта</p>  <p>39 шт</p>	<p>Ключ для евровинта</p>  <p>1 шт</p>	<p>Гвоздь</p>  <p>80 шт</p>	<p>Подпятник</p>  <p>8 шт</p>
<p>Шуруп 4x16</p>  <p>52шт</p>	<p>Шуруп 4x30</p>  <p>15 шт</p>	<p>Штангодержатель овальный</p>  <p>2 шт</p>	<p>Петля накладная 180</p>  <p>8 шт</p>	<p>Стяжка эксцентриковая</p>  <p>10 к-кт</p>
<p>Полкодержатель</p>  <p>8 шт</p>	<p>Толкатель</p>  <p>1 шт</p>	<p>Заглушка эксцентрика</p>  <p>10 шт</p>	<p>Петля накладная</p>  <p>4 шт</p>	

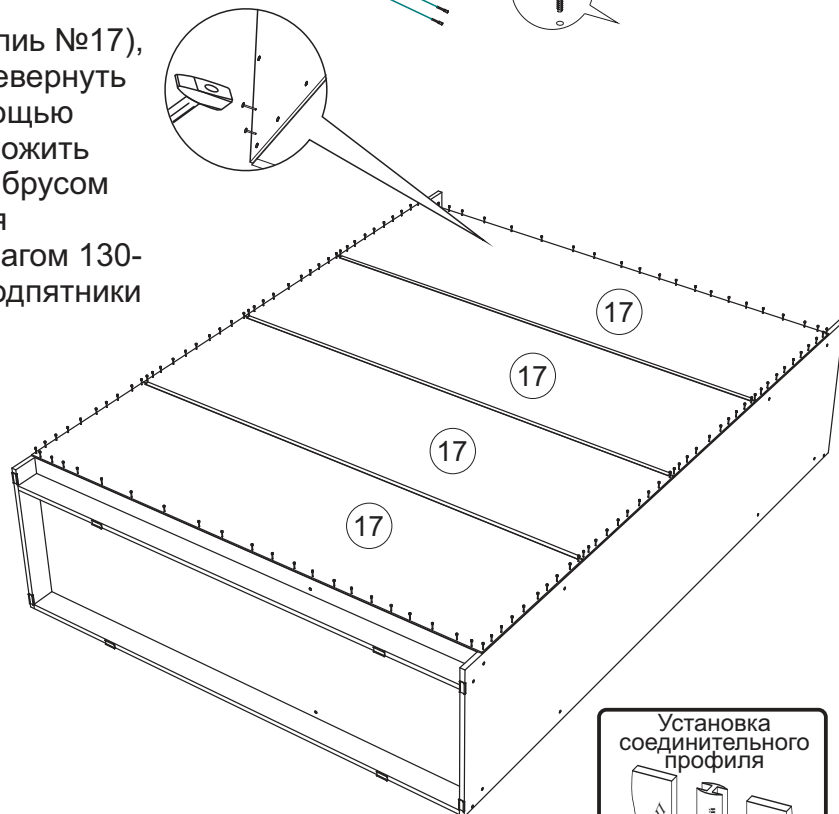
Схема сборки модуля:

1. Сборку следует проводить вдвоём в сухом помещении на ровной поверхности. Перед сборкой определить место установки изделия, вскрыть все упаковки, закрепить необходимую фурнитуру по наметкам согласно инструкции. После этого можно приступать к дальнейшей сборке.

2. Соберите каркас шкафа. Для этого с помощью евровинтов соедините вязку №3 и №4 с перегородкой №5. К вышеуказанной перегородке прикрепите вязки №7 и вязку №6. Затем боковину №1 соедините с вязкой №3, вязками №7, вязкой №4. Далее боковину №2 соедините с вязкой №3, вязкой №6, вязкой №4. После соедините заднюю стенку №19 с боковиной №2 и перегородкой №5. В конце соедините цоколя №9 с боковинами №1, №2 и вязкой №3. К боковине №2 и перегородке №5 прикрутите штангодержатели шурупами 4x16.



3. Чтобы установить задние стенки (детали №17), необходимо собранную конструкцию перевернуть лицевой стороной вниз. Замерить, с помощью рулетки, и уровнять диагонали ($a=b$). Наложить задние стенки предварительно соединив брусом соединительным и аккуратно, не нарушая диагоналей, прибить ЛДВП гвоздями, с шагом 130-150 мм, затем таже гвоздями прибейте подпятники на боковины и цоколя.



Проверка диагонали
задней стенки

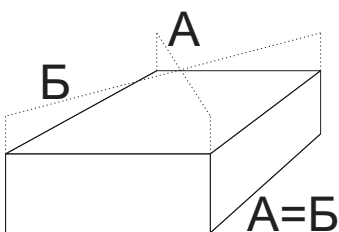
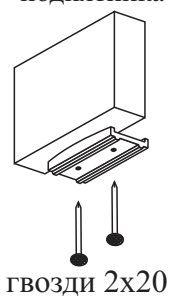


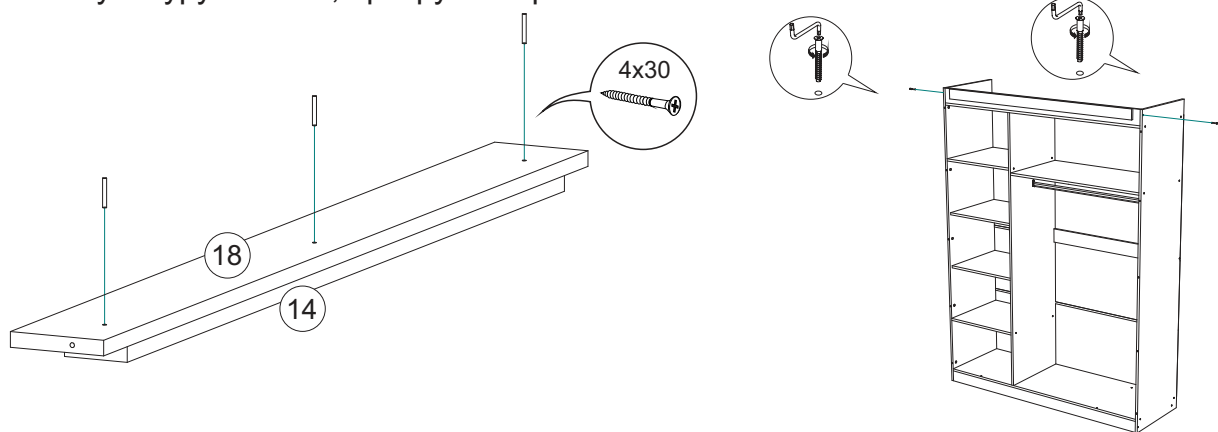
схема монтажа
подпятника



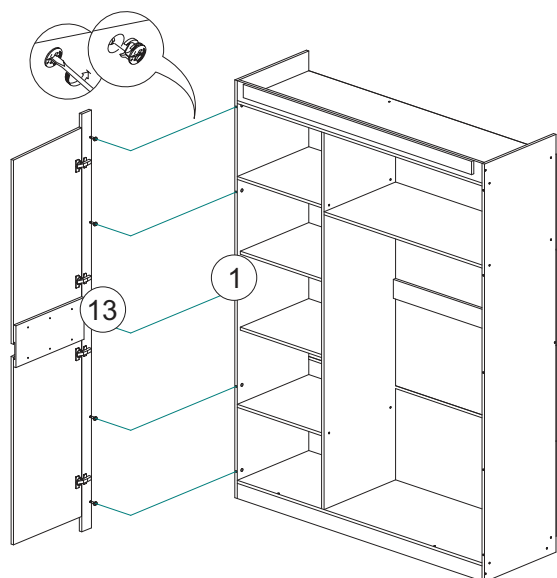
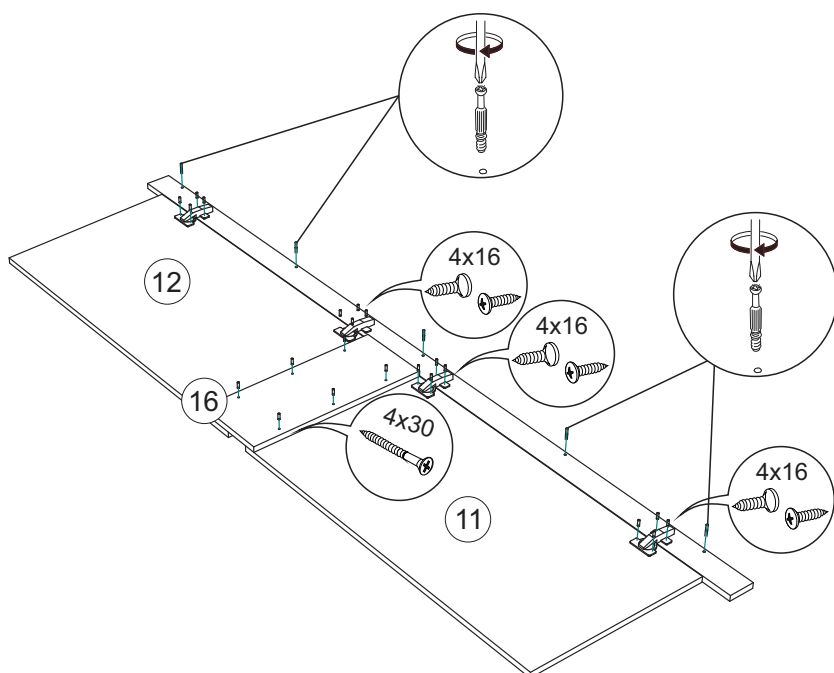
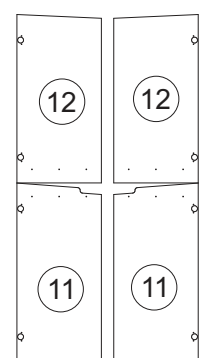
Установка
соединительного
профиля



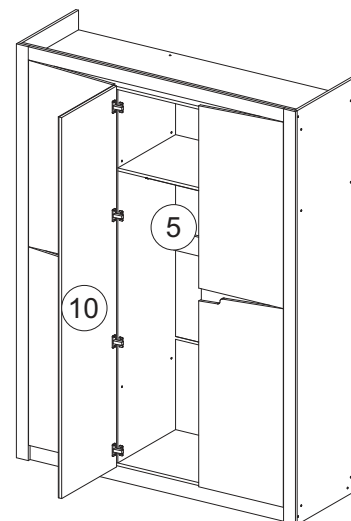
4. Далее с помощью евровинтов соедините боковины №1 и №2, вязку №4 с планкой №18 к которой, используя шурупы 4x30, прикрутите фальшпанель №14



5. Что бы установить фасады № 11, №12 их необходимо соединить шурупами 4x30 с задней стенкой №16. Далее, используя петли и шурупы 4x16, собранный фасад необходимо соединить с фальшпанелью №13 и №15. В указанные фальшпанели вкрутите штоки эксцентриковых стяжек и соедините их с боковинами №1 и №2 соответственно.



6. Используя накладные петли и шурупы 4x16 установите фасад №10 соединив его с перегородкой №5. К вязке № 6 прикрутите нажимной толкатель.



Инструкция по уходу за мебелью и правила эксплуатации

Для поддержания надлежащего внешнего вида и увеличение срока эксплуатации рекомендуется соблюдать следующие общие правила:

1. Мебель должна эксплуатироваться в сухих и теплых помещениях, имеющих отопление и вентиляцию при температуре воздуха не ниже +1° и не выше +40°, относительной влажности 65-85%.
2. Расположение мебели ближе одного метра от отопительных приборов и других источников тепла, а также под прямыми солнечными лучами, вызывает ускоренное старение покрытия и деформацию мебельных щитов.
3. Поверхность деталей мебели следует оберегать от попадания влаги во избежание разбухания каркасов, фасадов и столешницы, отклеивания кромок на боковых поверхностях.
4. Следует оберегать поверхность мебели и ее конструктивные элементы от механических повреждений, которые могут быть вызваны воздействием твердых предметов, абразивных порошков, а также чрезмерными физическими нагрузками.
5. Изделия мебели необходимо устанавливать на ровные поверхности.
6. Рекомендуется для чистки преимущественно пользоваться мягкой тканью или замшей, смоченной и хорошо отжатой перед использованием. Всегда тщательно высушивайте (протирайте сухой тканью) смоченные участки по окончании чистки. Не следует использовать средства, обладающие абразивными свойствами, а также губки с покрытием из металлического волокнообразного или стружечного материала при чистке.
7. В процессе эксплуатации мебели возможно ослабление крепежной фурнитуры, необходимо осуществлять «затяжку» всех изделий металлофурнитуры, осуществляющих крепеж и регулировку узлов, обеспечивающих открывание и трансформацию подвижных элементов.

Общие технические указания по сборке.

Для удобства транспортировки и предохранения от повреждений, мебель поставляется в разобранном виде в индивидуальной упаковке. Вы можете собрать ее самостоятельно, либо воспользоваться услугами квалифицированных сборщиков. Не приступайте к сборке, не ознакомившись с инструкцией!

Проверить комплектность каждой упаковки, согласно комплектовочной ведомости. **При обнаружении дефектов или не комплектности к сборке не приступать. Обратитесь к продавцу.** ВНИМАНИЕ! Не рекомендуется одновременно вынимать детали из всех упаковок во избежание их смешивания (можете перепутать детали). Проверить наличие фурнитуры.

Во избежание перекосов и повреждений, а также загрязнения мебели, сборку производить на ровном полу, покрытом тканью или бумагой. Необходимо соблюдать осторожность, чтобы не повредить поверхность деталей. В сборке сложных и больших изделий желательно участие двух человек. Перед началом сборки необходимо определить расположение деталей в изделии в соответствии со схемами сборки и инструкцией.

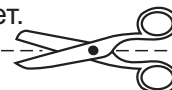
Производитель оставляет за собой право вносить незначительные изменения в конструкцию, не изменяющую внешний вид и дизайн изделия без предварительного уведомления.

Поставщик гарантирует соответствие товаров требованиям ГОСТа 16371-14 при соблюдении условий транспортировки, хранения, сборки (для мебели поставляемой в разобранном виде), эксплуатации.

Гарантийный срок эксплуатации мебели: детской и для общественных помещений - 18 месяцев, бытовой – 24 месяца. Гарантийный срок при розничной продаже через торговую сеть исчисляются со дня продажи мебели, но в пределах 30 месяцев со дня ее изготовления. Срок эксплуатации 10 лет.



Россия, 440054, г. Пенза,
ул. Аустрина, д. 139А
Телефон: +7(8412)20-20-37
E-mail: mif-penza@mail.ru
<http://mebelmif.ru>



отрезать и
приклеить

С/Г «Ривьера» шкаф 3-х створчатый

Соответствует
ГОСТ 16371-14

Дата изготовления: 20____ год
Гарантийный срок эксплуатации 24 мес.
Срок службы изделия 10 лет.
Материал: ЛДСП