

Мебельная компания «МиФ»

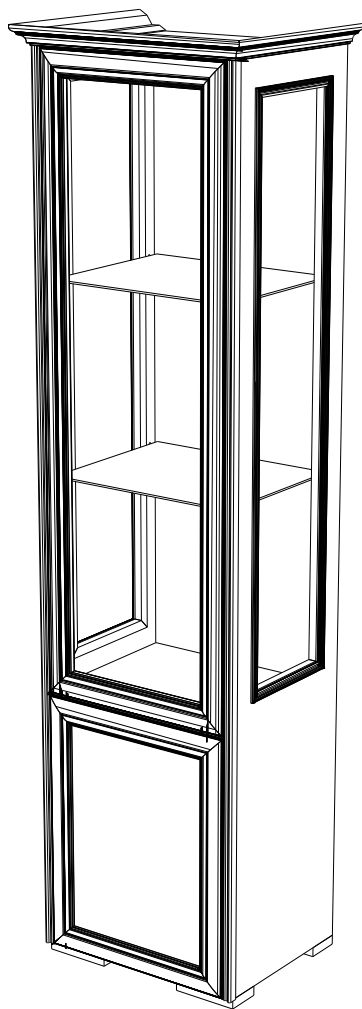
Паспорт изделия

Инструкция по сборке и эксплуатации мебели

Набор мебели для гостиной «Парма»

Пенал со стеклом

572x2064x442 (ШxВxГ)



Модульная система производится в цвете:
Сандал Светлый / Дуб Венге.

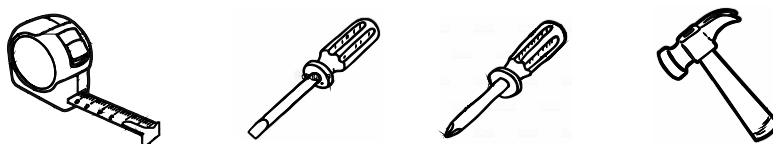


Россия, Пензенская область,
г. Пенза, ул. Аустрина, 139 а
Телефон: (8412) 20-20-37 (многоканальный)
(8412) 20-20-34, 20-20-35, 90-90-44
Электронная почта: mif-penza@mail.ru
Сайт: www.mebelmif.ru

Комплектовочная ведомость на детали

	Наименование	Цвет деталей в комплектации	Размер, мм		Кол-во, шт	№ по схеме
			Длина	Ширина		
Упаковка № 1	Вязка	Сандал светлый / Дуб Венге	468	394	2	3
	Вязка	Сандал светлый / Дуб Венге	468	379	1	4
	Полка	Сандал светлый / Дуб Венге	466	360	1	5
Упаковка № 2	Боковина левая	Сандал светлый / Дуб Венге	2000	394	1	7
	Боковина правая	Сандал светлый / Дуб Венге	2000	394	1	2
	Стеклополка		365	452	2	1
Упаковка № 3	Задняя стенка (ЛДВП)	Белый	1390	482	1	27
	Задняя стенка (ЛДВП)	Белый	590	482	1	6
	Створка	Сандал светлый / Дуб Венге	1397	465	1	13
	Створка	Сандал светлый / Дуб Венге	597	465	1	14
	Зеркало		1374	466	1	9
	Карниз	Сандал светлый / Дуб Венге	442		2	11-12
Упаковка № 4	Фурнитура					

Необходимый инструмент для сборки



Заглушка эксцентрика 12 шт 	Стеклодержатель  8 шт	Шуруп 4x16  40 шт	Шуруп 4x25  10 шт	Шуруп 4x30  16 шт
Ручка  2шт	Гвоздь 2x20  10 шт	Опора 150x80x22мм  4шт	Уголок RV8  12шт	Петля вкладная  5 шт
Полкодержатель  4 шт	Винт М4х45 (универсальный)  2шт	Шток эксцентриковой стяжки  12шт	Эксцентриковая стяжка  12шт	Шайба пластиковая  10 шт

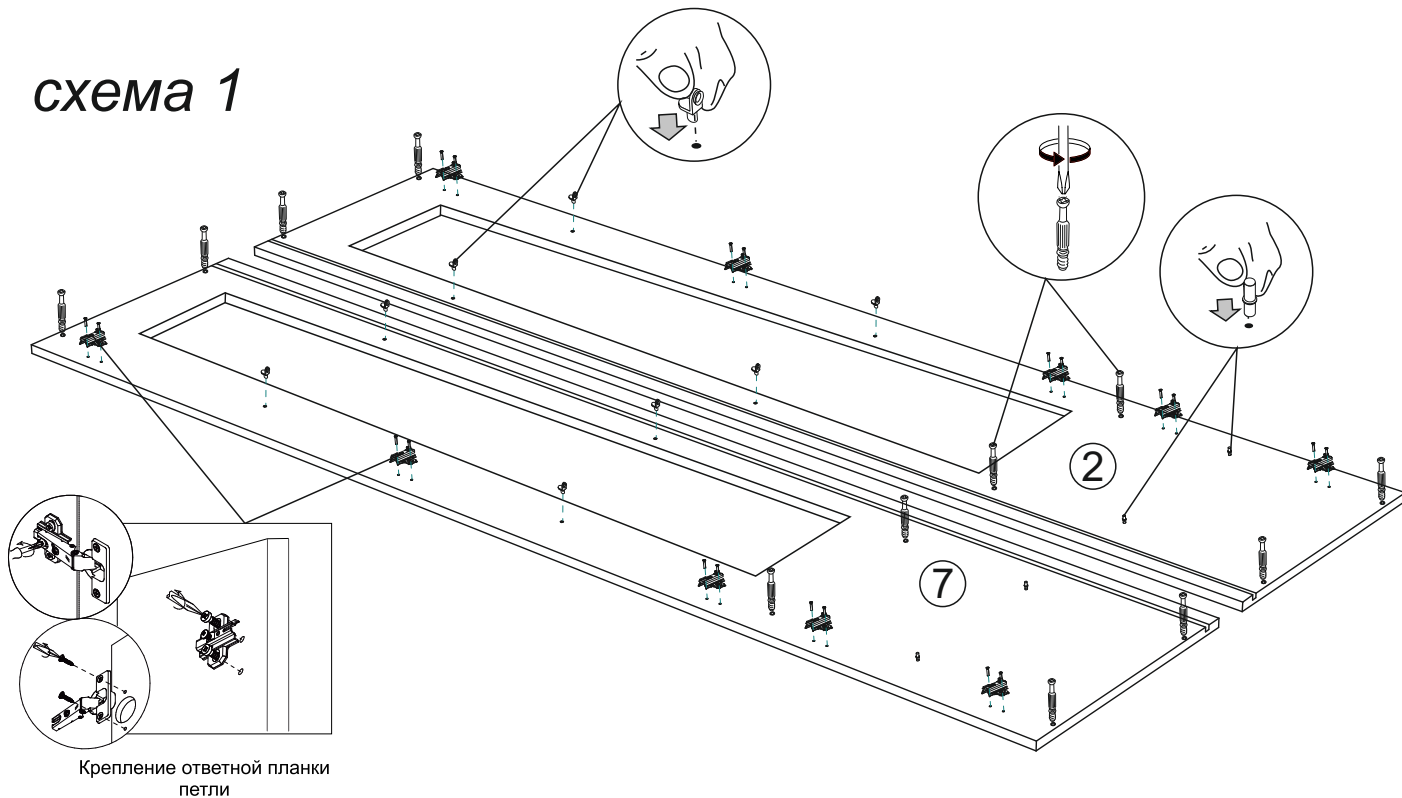
Настоятельно рекомендуем доверять сборку специалистам! Некачественная сборка может повлиять на качество мебели а так же срок ее эксплуатации. Инструкция даст Вам необходимые рекомендации по сборке, порядка которых просим Вас придерживаться. Перед сборкой необходимо внимательно ознакомиться с инструкцией, а так же проверить комплектность изделия и наличие фурнитуры.

Схема сборки модуля: Пенал со стеклом «Парма»

1. Сборку необходимо производить вдвоём на чистой, ровной поверхности. Предварительно, перед сборкой определить место установки изделия. Вскрыть пакеты и согласно схеме сборки прикрепить необходимую фурнитуру в отверстия. После этого можно приступать к сборке согласно схемам.

2. На боковины №2 и 7 установите ответные планки петель при помощи шурупов 4x16, как показано на схеме 1.

схема 1



3. Соберите каркас Пенала. Для этого соедините боковины №7 эксцентриковыми стяжками с вязками №3, №4 вставьте в паз задние стенки ЛДВП №27 и №6 и закрепите боковину №2. Закрепите опоры к нижней вязке №3 как показано на схеме 2.

Переверните Пенал лицевой стороной вниз, проверьте диагонали Пенала, установите Уголки Rv8 и закрепите их гвоздями. Далее, переверните Пенал лицевой стороной вверх, ослабьте эксцентриковые стяжки на одной из боковин, установите зеркало №9, установите стеклодержатели в соответствующие отверстия.

схема 2

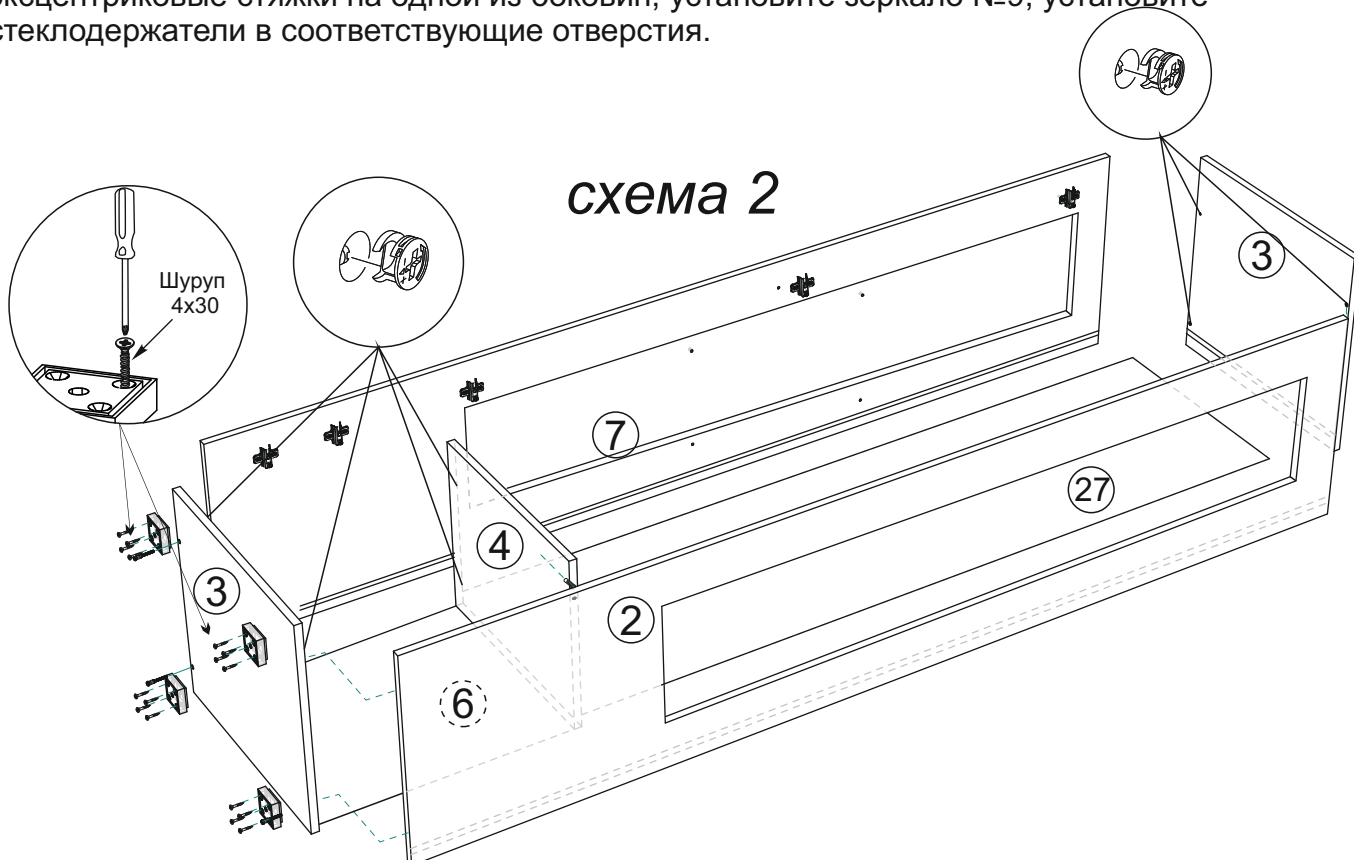
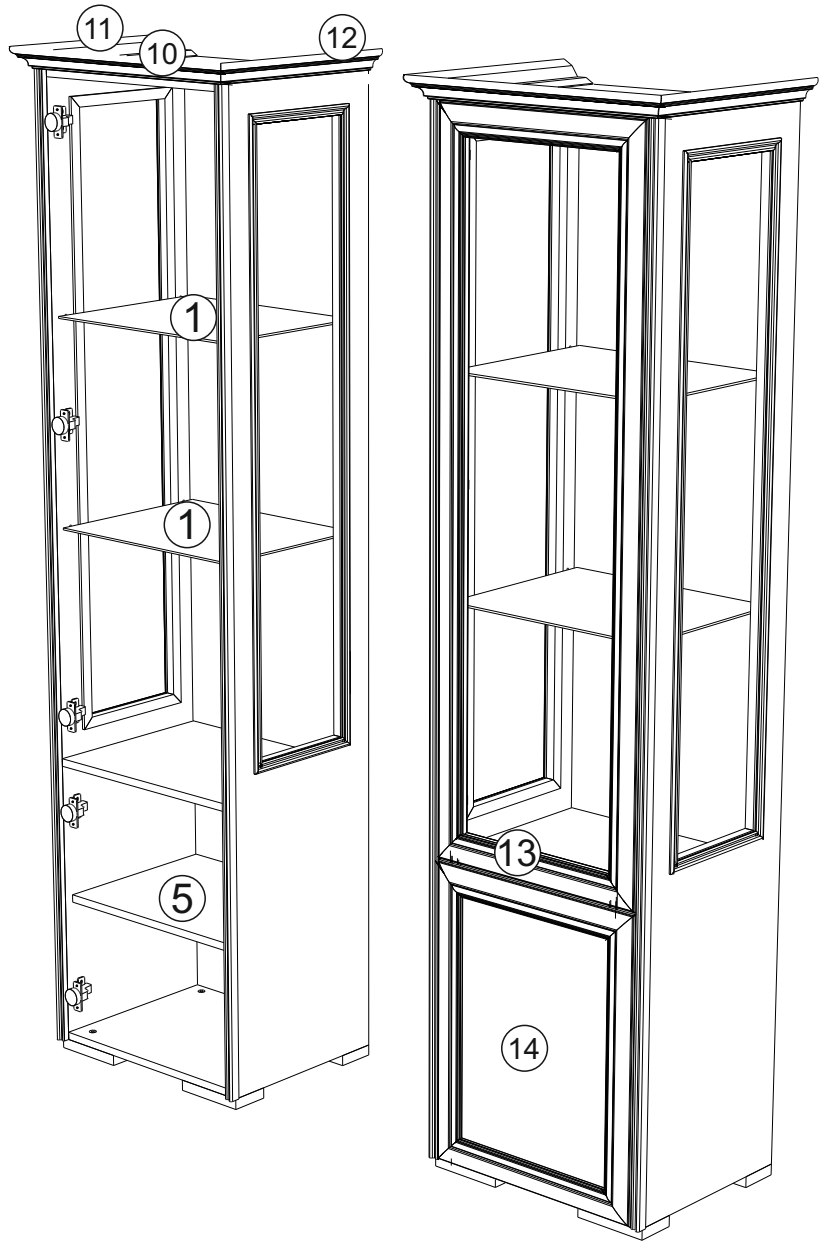


схема 3



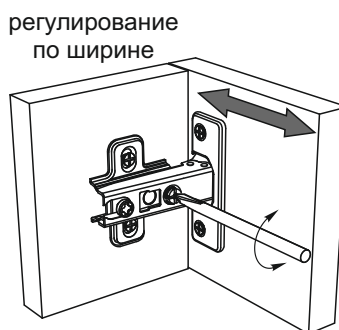
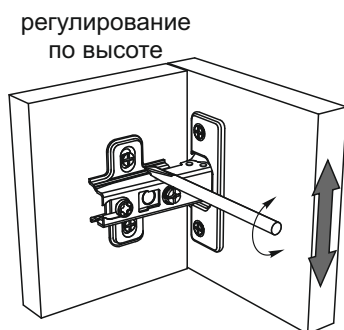
4. Установите шкаф на место. Вставьте стеклополки №1 в стеклодержатели и зафиксируйте.

Установите полку №5 как показано на схеме 3.

Закрепите карниз с помощью шурупов 4x25 и пластиковых шайб.

5. Закрепите петли на створках №13 и №14. Досверлите необходимые отверстия для крепления ручек и закрепите их винтами М4х45, обрезав их до нужной длины. (Положение отверстий определяется самостоятельно).

Створки установите на боковины и отрегулируйте зазоры как показано на схеме.



Инструкция по уходу за мебелью и правила эксплуатации

Для поддержания надлежащего внешнего вида и увеличение срока эксплуатации рекомендуется соблюдать следующие общие правила:

1. Мебель должна эксплуатироваться в сухих и теплых помещениях, имеющих отопление и вентиляцию при температуре воздуха не ниже +1° и не выше +40°, относительной влажности 65-85%.
2. Расположение мебели ближе одного метра от отопительных приборов и других источников тепла, а также под прямыми солнечными лучами, вызывает ускоренное старение покрытия и деформацию мебельных щитов.
3. Поверхность деталей мебели следует оберегать от попадания влаги во избежание разбухания каркасов, фасадов и столешницы, отклеивания кромок на боковых поверхностях.
4. Следует оберегать поверхность мебели и ее конструктивные элементы от механических повреждений, которые могут быть вызваны воздействием твердых предметов, абразивных порошков, а также чрезмерными физическими нагрузками.
5. Изделия мебели необходимо устанавливать на ровные поверхности.
6. Рекомендуется для чистки преимущественно пользоваться мягкой тканью или замшей, смоченной и хорошо отжатой перед использованием. Всегда тщательно высушивайте (протирайте сухой тканью) смоченные участки по окончании чистки. Не следует использовать средства, обладающие абразивными свойствами, а также губки с покрытием из металлического волокнообразного или стружечного материала при чистке.
7. В процессе эксплуатации мебели возможно ослабление крепежной фурнитуры, необходимо осуществлять «затяжку» всех изделий металлофурнитуры, осуществляющих крепеж и регулировку узлов, обеспечивающих открывание и трансформацию подвижных элементов.

Общие технические указания по сборке.

Для удобства транспортировки и предохранения от повреждений, мебель поставляется в разобранном виде в индивидуальной упаковке. Вы можете собрать ее самостоятельно, либо воспользоваться услугами квалифицированных сборщиков. Не приступайте к сборке, не ознакомившись с инструкцией!

Проверить комплектность каждой упаковки, согласно комплектовочной ведомости. **При обнаружении дефектов или не комплектности к сборке не приступать. Обратитесь к продавцу.** ВНИМАНИЕ! Не рекомендуется одновременно вынимать детали из всех упаковок во избежание их смешивания (можете перепутать детали). Проверить наличие фурнитуры.

Во избежание перекосов и повреждений, а также загрязнения мебели, сборку производить на ровном полу, покрытом тканью или бумагой. Необходимо соблюдать осторожность, чтобы не повредить поверхность деталей. В сборке сложных и больших изделий желательно участие двух человек. Перед началом сборки необходимо определить расположение деталей в изделии в соответствии со схемами сборки и инструкцией.

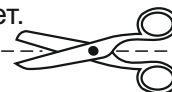
Производитель оставляет за собой право вносить незначительные изменения в конструкцию, не изменяющую внешний вид и дизайн изделия без предварительного уведомления.

Поставщик гарантирует соответствие товаров требованиям ГОСТа 16371-14 при соблюдении условий транспортировки, хранения, сборки (для мебели поставляемой в разобранном виде), эксплуатации.

Гарантийный срок эксплуатации мебели: детской и для общественных помещений - 18 месяцев, бытовой – 24 месяца. Гарантийный срок при розничной продаже через торговую сеть исчисляются со дня продажи мебели, но в пределах 30 месяцев со дня ее изготовления. Срок эксплуатации 10 лет.



Россия, 440054, г.Пенза,
ул. Аустрина, д. 139А
Телефон: +7(8412)20-20-37
E-mail: mif-penza@mail.ru
<http://mebelmif.ru>



отрезать и
приклеить

Набор мебели для гостиной «Парма» Пенал со стеклом

Соответствует
ГОСТ 16371-93
ТР ТС 025/2012
TC RU C-RU.A124.B.01044.

Дата изготовления: 20____ год
Гарантийный срок эксплуатации 24 мес.
Срок службы изделия 10 лет.
Материал: ЛДСП МДФ