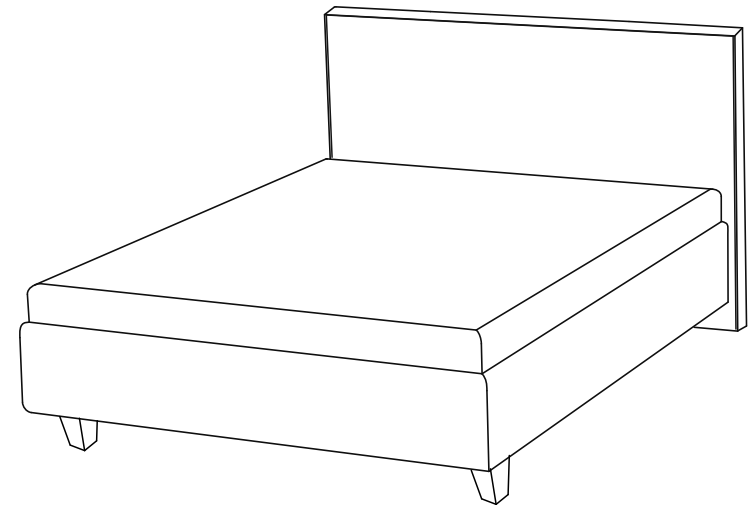


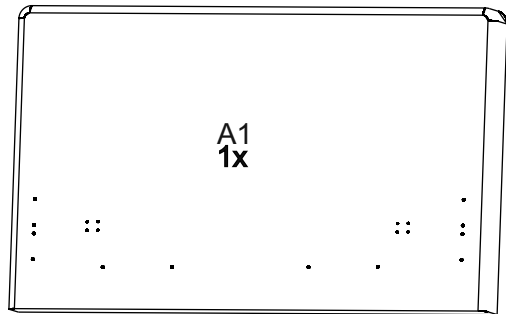
Кровати

- **Теона**
- **Теона Grand**
- **Tessera Grand**
- **Тeya Grand**

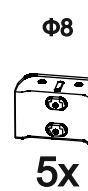
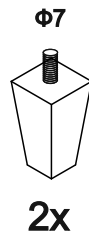
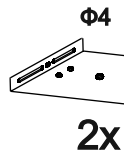
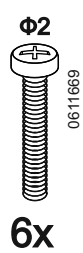
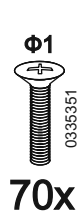
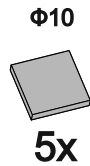
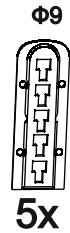
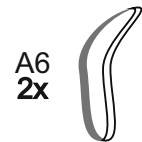
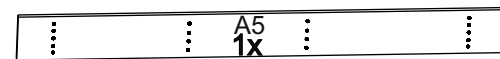
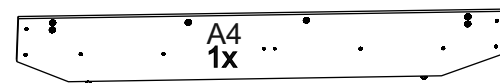
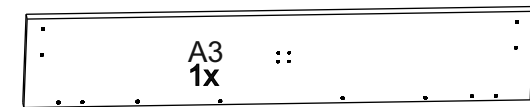
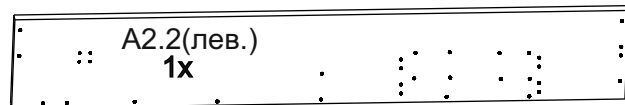
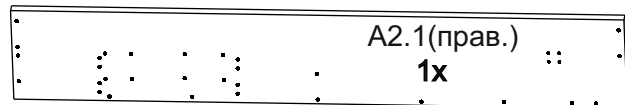


Райтон
природа сна

Пакет 1 Изголовье кровати



Пакет 2 Царговый пояс и комплект фурнитуры



0610357

1975460

0611239

Φ9

Φ10

Φ11

0612146

3033215

1745699

0335351

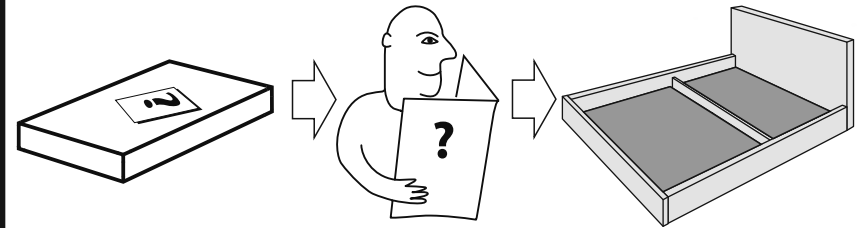
0611669

0608433

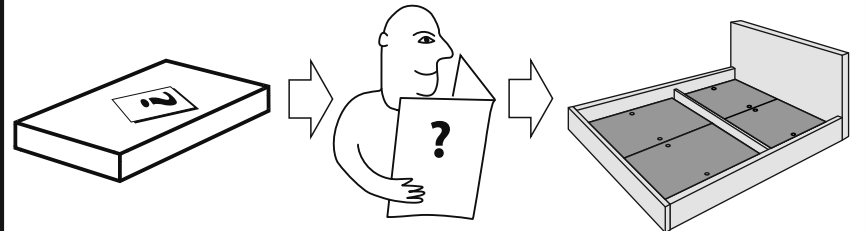
0608569

0612317

Опция 1 Комплект донышек

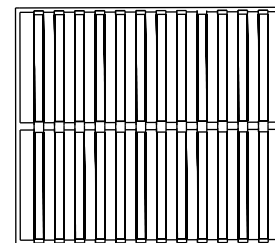


Опция 2 Панели раздвижные для кроватей с подъемным механизмом



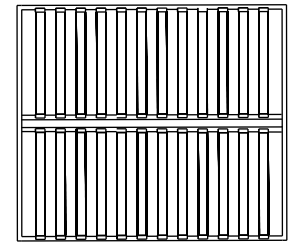
Опция 3 Основание-вкладыш с ламелями

3.1 Серия Эконом



1x

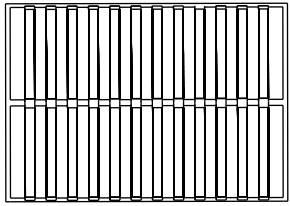
3.2 Серия Стандарт



1x

Опция 4 Подъемный механизм + основание для подъемного механизма (с ламелями)

4.1 Серия Эконом (металлическое, цельная рама, накладные ламели)

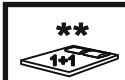


1x



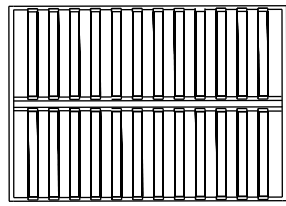
1x

2x**



**

4.2 Серия Стандарт (металлическое, цельная рама, врезные ламели)



1x

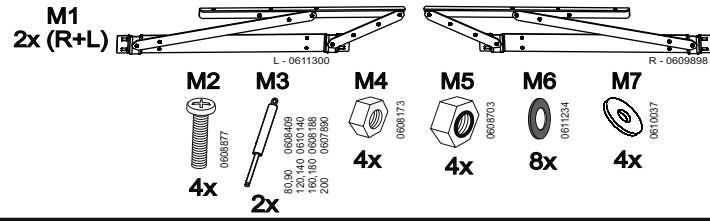


1x

2x**

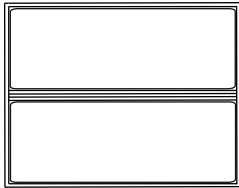


**



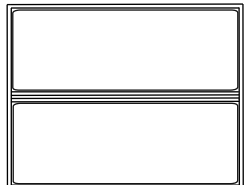
Опция 5 Основание сплошное, неупругое

5.1 Вкладыш (металлическое, цельная рама)

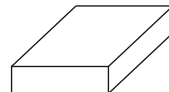


1x

5.2 С подъемным механизмом (металлическое, цельная рама)



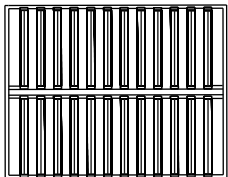
1x



1x

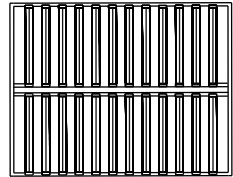
Опция 6 Основание мультиламельное

6.1 Вкладыш (деревянное)

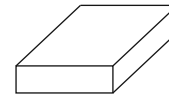


1x

6.2 С подъемным механизмом (металлическое разборное)

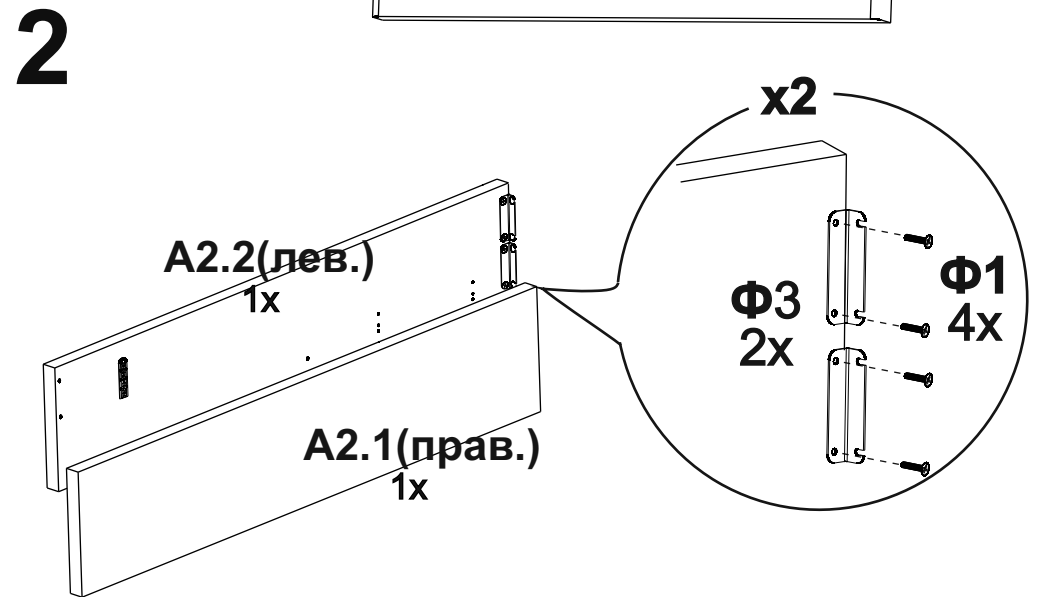
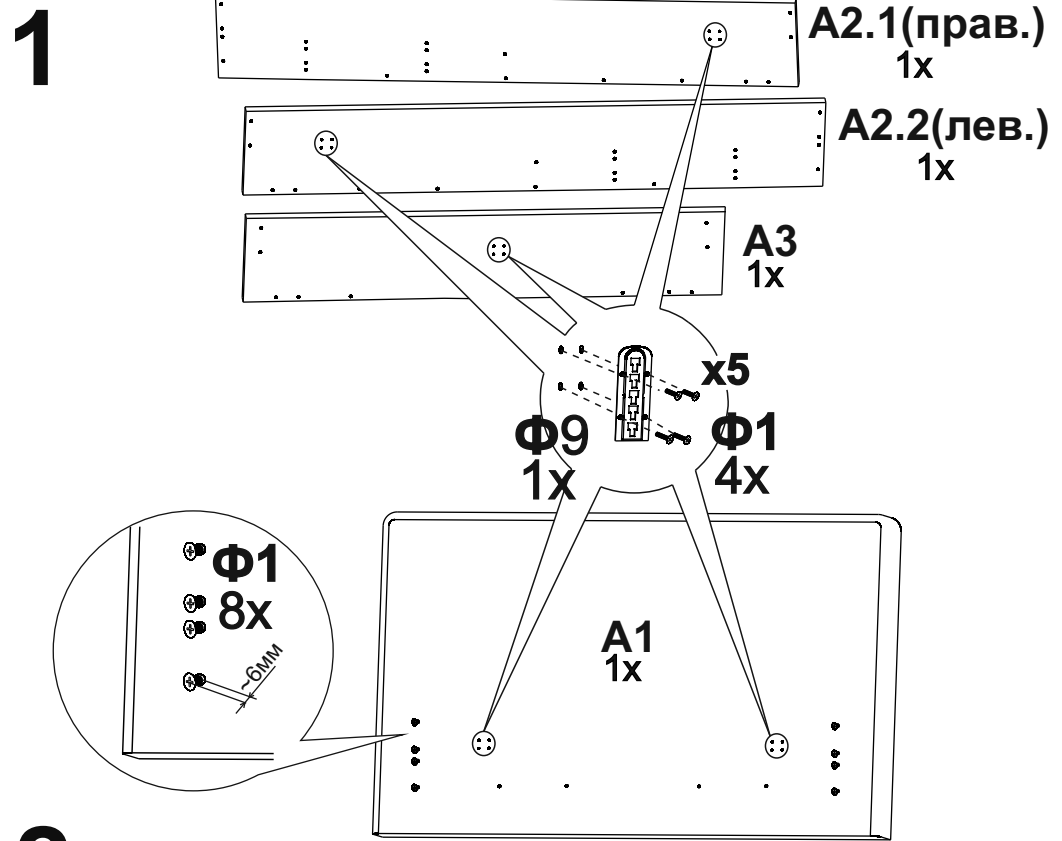
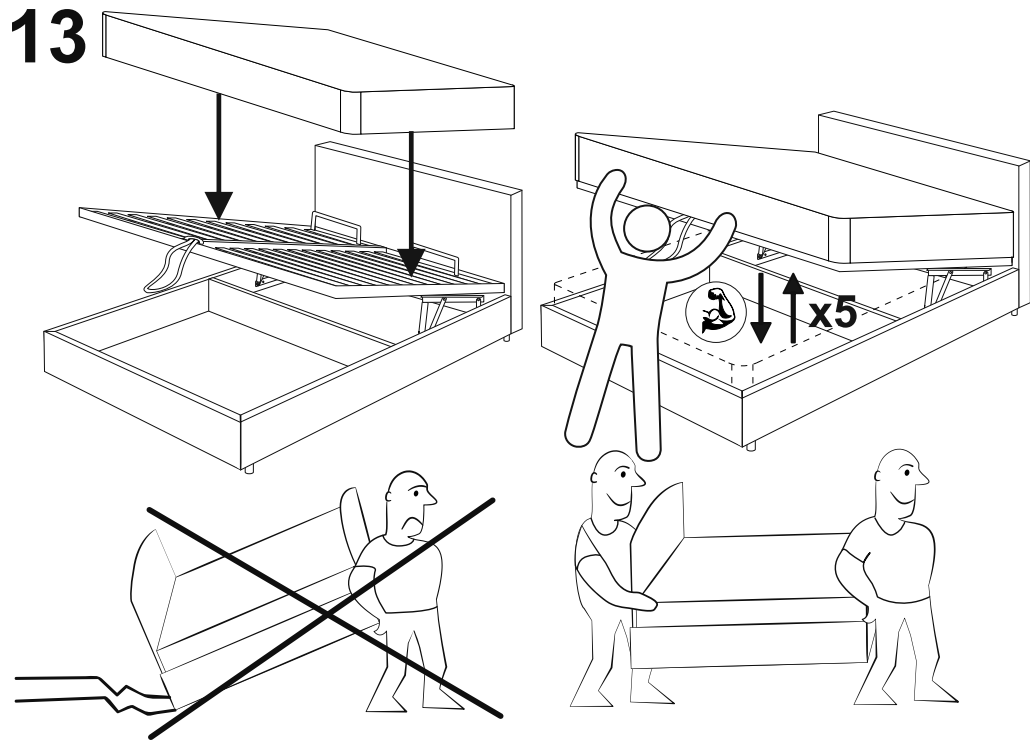
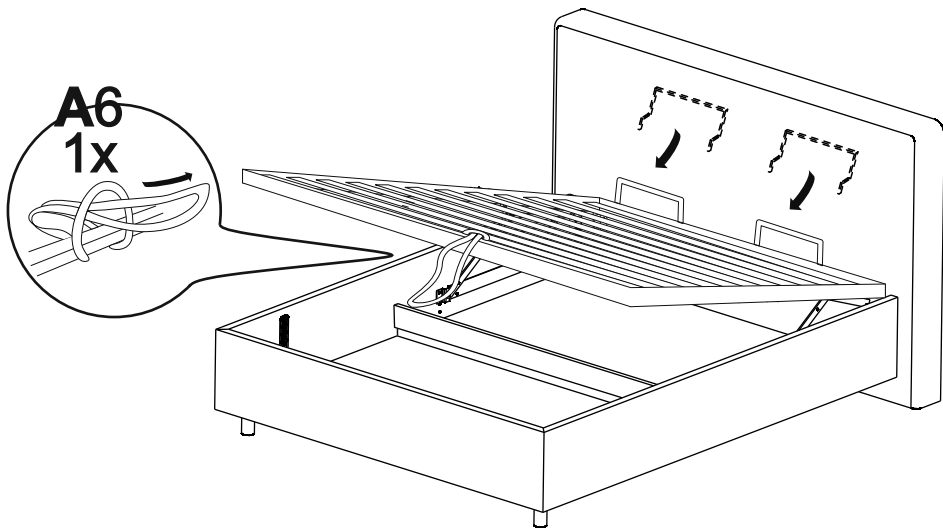


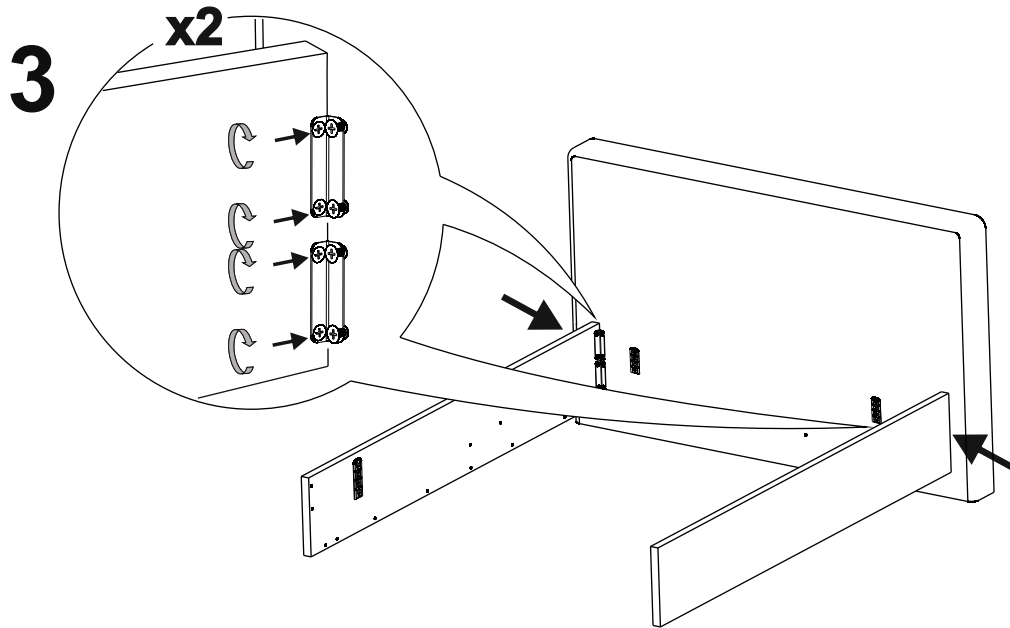
1x



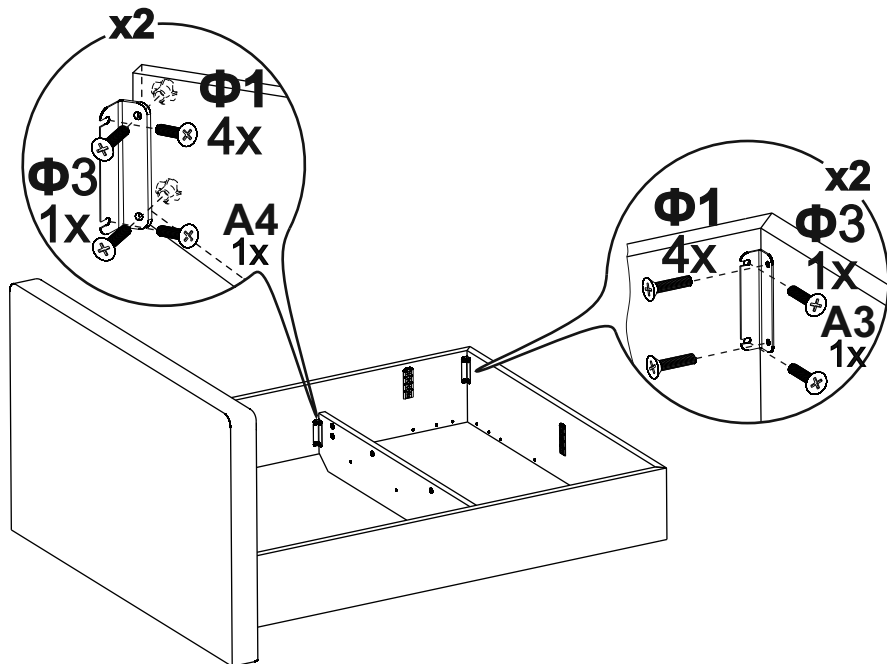
1x

12 Для опции 4; 5.2; 6.2

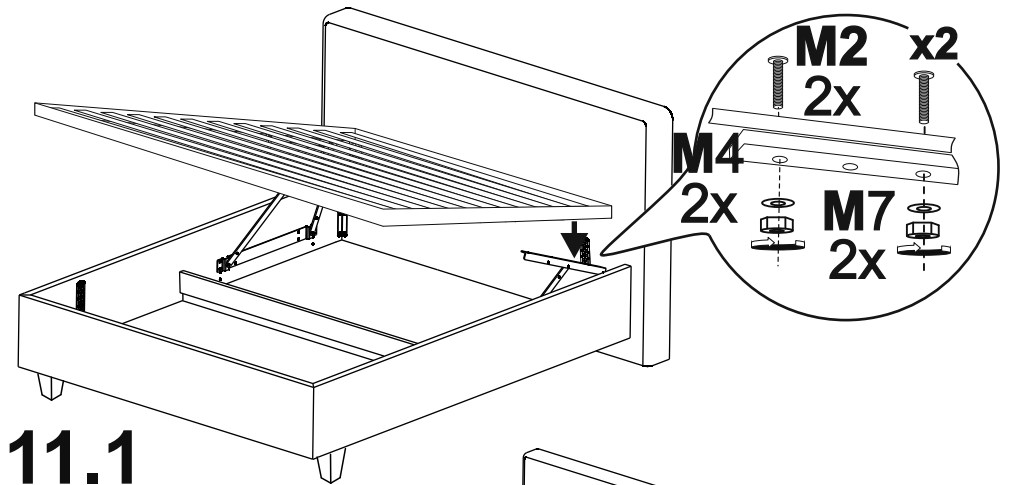




4 При наличии опции 2, выполнять сборку пункта с учетом вложенной инструкции

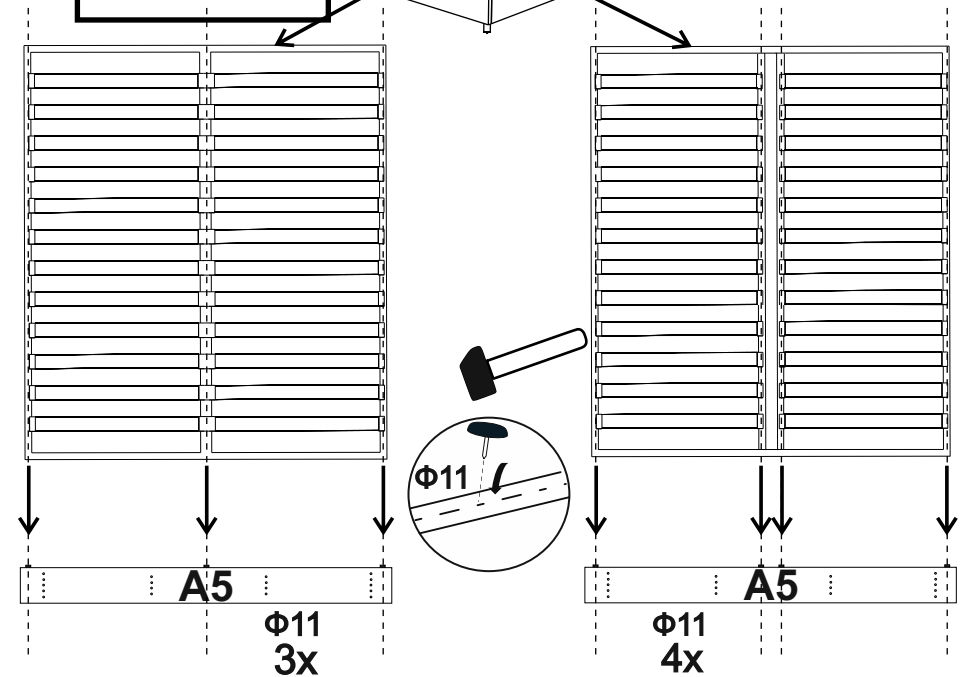


11 Для опций 4; 5.2; 6.2

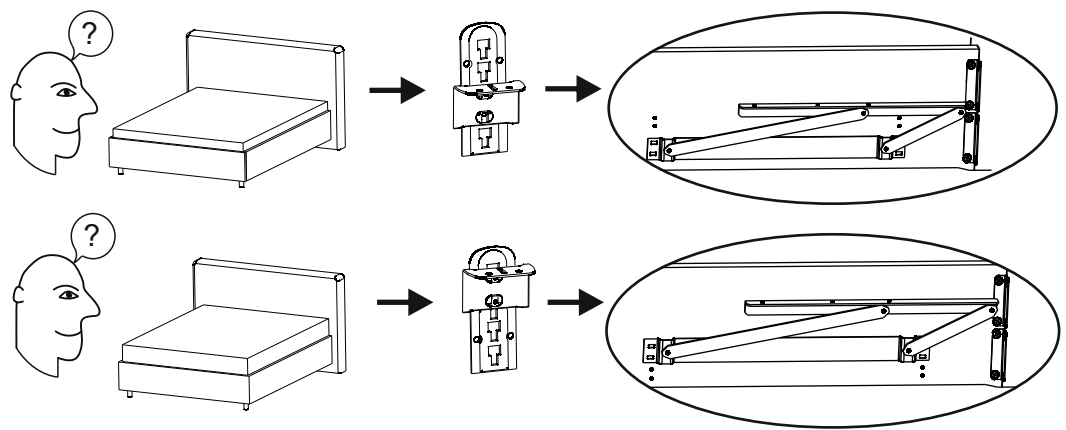
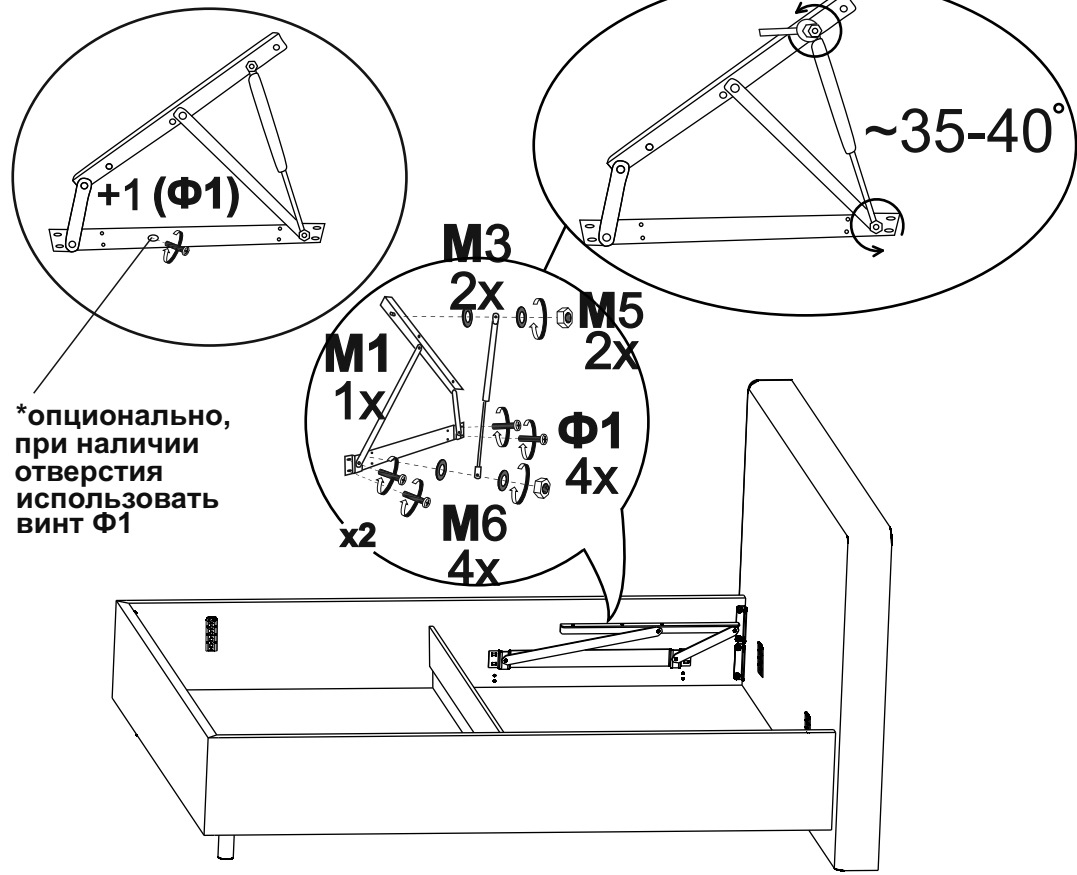


11.1

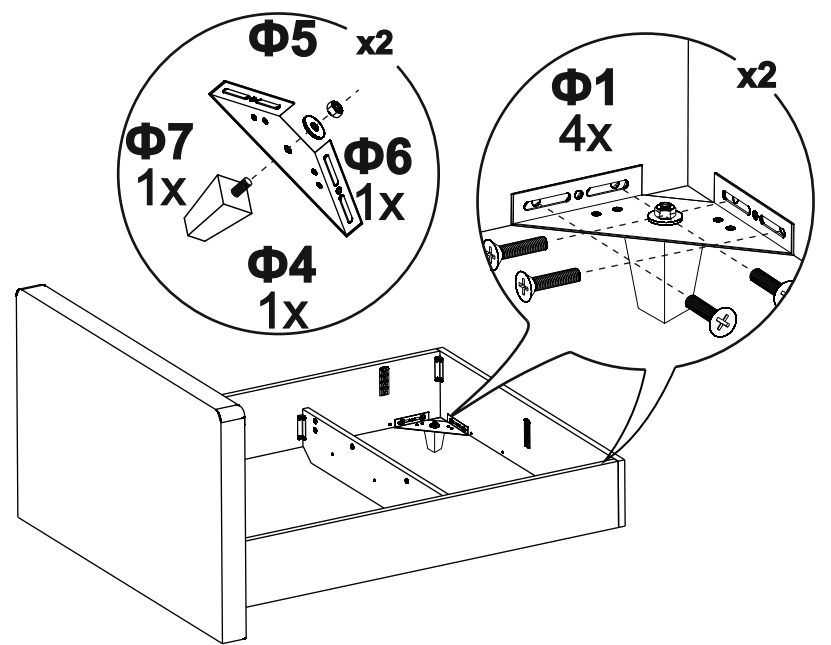
Для опций
3; 4; 5,1;
5,;6,1;6,2



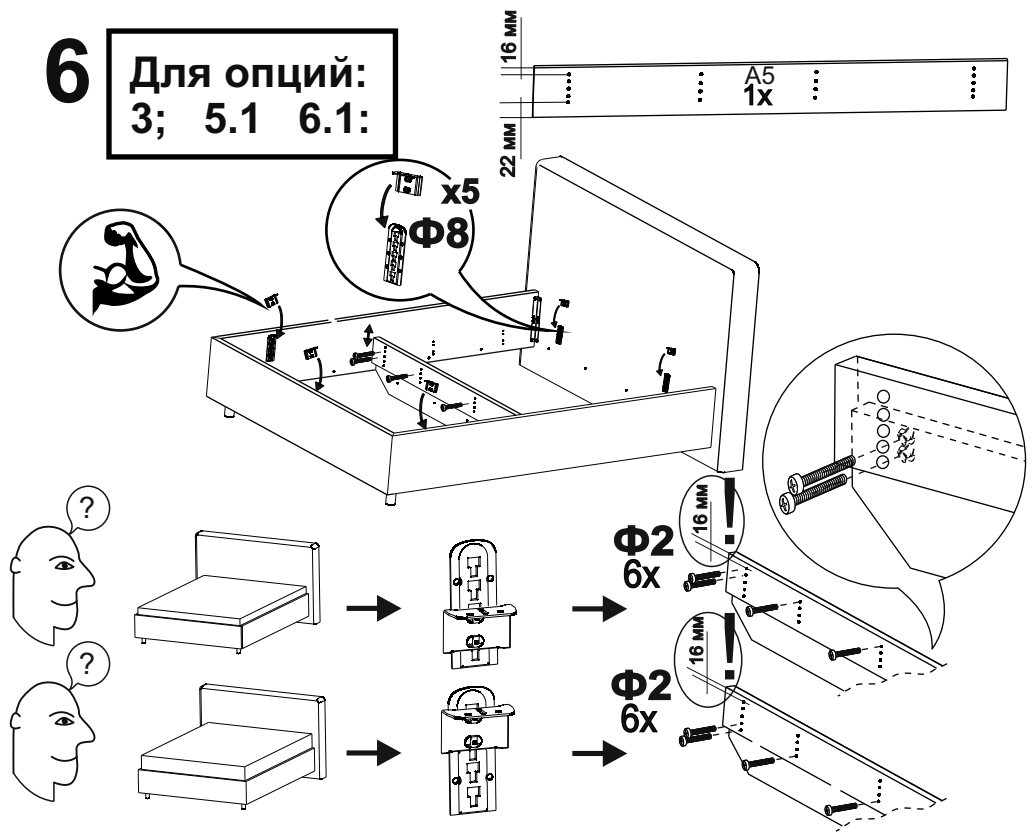
10 Для опций 4; 5.2; 6.2



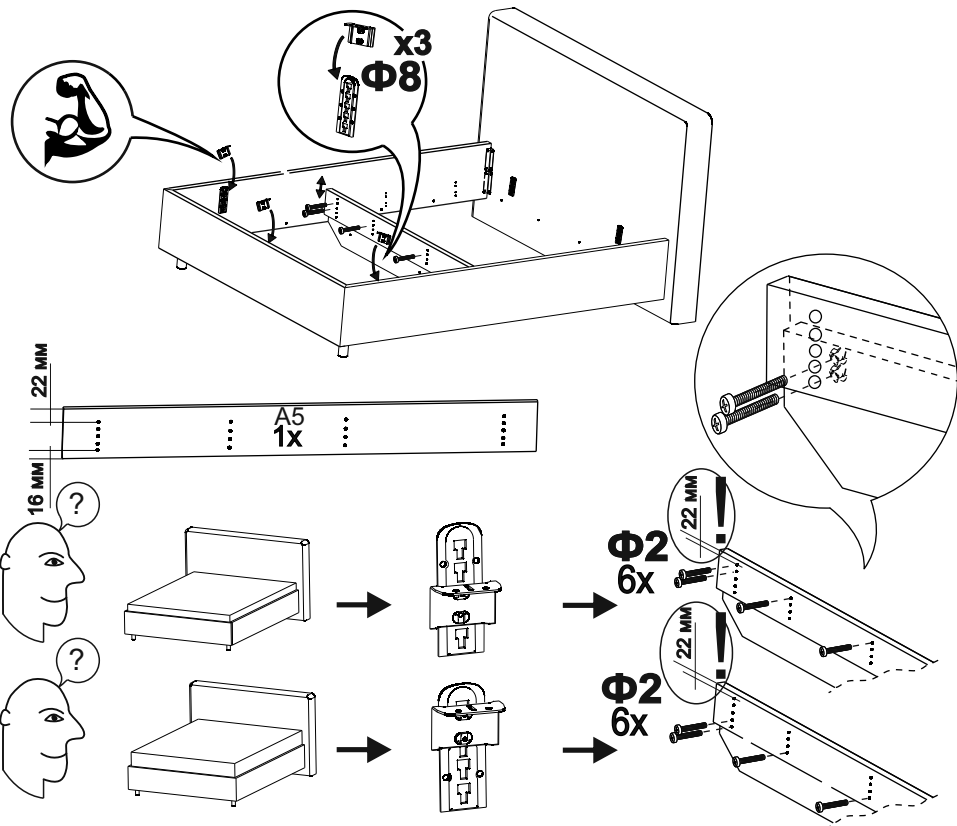
5



6 Для опций: 3; 5.1 6.1:

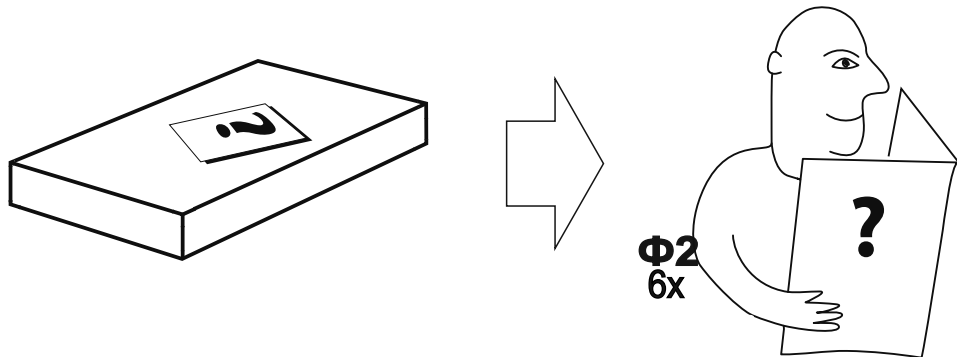


6 Для опций 4; 5.2; 6.2

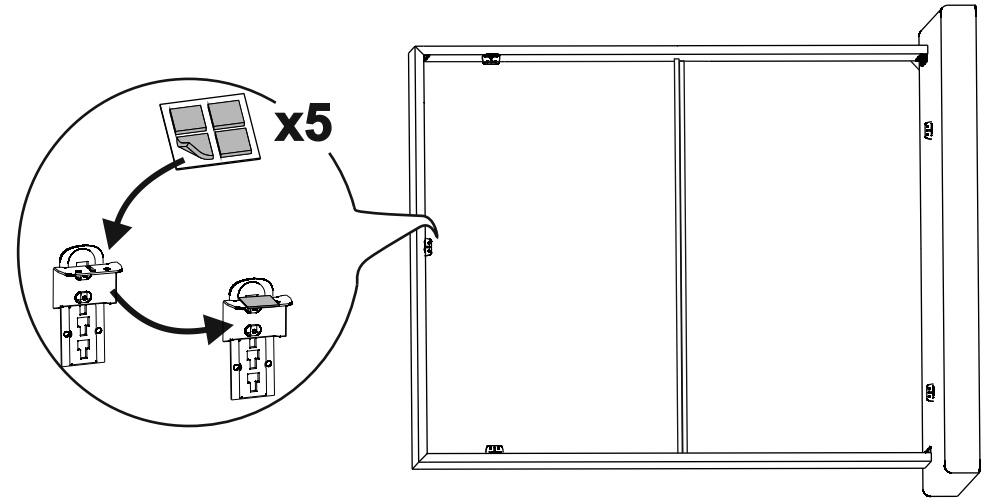


7 Установка опции 1 (при наличии).

Данные детали (при их наличии в опции 1) в сборке не используются



8 Для опций 3; 5.1; 6.1



9 Для опций 4; 5.2; 6.2

