

Общие правила сборки корпусной мебели.

1. Внимательно изучить эскиз и инструкцию по сборке.
2. Разложить детали по секциям, согласно инструкции.
3. Скрепить боковины с вязками с помощью болтов и еврошурупов.
4. При установке изделия, его нужно ставить на ровную поверхность. При отсутствии таковой, использовать подкладки для исправления неровностей пола. В противном случае возможна неровность всего изделия.
5. При наличии в изделии угловой стяжки нужно помнить, что стороны у нее разные по длине, значит, и расстояние до центров.
6. При наличии в изделии шкантов нужно помнить, что в первую очередь шкант помещается в поперечное отверстие, а затем присаживается в продольное.
7. При использовании шурупов обратите внимание на то, чтобы они не оказались слишком длинными или короткими.
8. Подпятники прибиваются ограничительным ребром внутрь.

УПАКОВОЧНЫЙ ЛИСТ

	x1800	x1600	x1400	
1. Спинка малая	1855x350x25(в сборе)	1655x350x25(в сборе)	1455x350x25(в сборе)	= 1 шт.
2. Опора большая	1855x930x200(в сборе)	1655x930x200(в сборе)	1455x930x200(в сборе)	= 1 шт.
3. Царга	2020x350x25	2020x350x25	2020x350x25	= 2 шт.
4. Царга короба	2000x270	2000x270	2000x270	= 2 шт.
5. Перегородка	1756x270	1556x270	1356x270	= 3 шт.
6. Дно	1784x997	1584x997	1384x997	= 2 шт.

Ортопедическое основание (в комплекте) = 1 к-т.

Порядок сборки опоры с гибким основанием ЮР 92 осуществляется согласно паспорту, прилагаемому к комплекту.

КОМПЛЕКТ ФУРНИТУРЫ



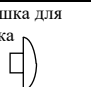


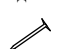



А) Стяжка коническая  4 к-та	С) Экцентрик Hettich  12 шт.	D) Заглушка для эксцентрика  26 шт.	E) Экцентрик-саморез  4 шт.
J) Подпятник  8 шт.	N) Гвозди  50 шт.	O) Шкант  8 шт.	Y) Стяжка угловая кроватьная  2 шт.
			Z) Саморез 4x16  12 шт.

СХЕМА СБОРКИ



«Парма Нео» Кровать-3 с подъемным орт.
основанием 1400 СП.0418.412, 1600 СП.0418.413, 1800
СП.0418.414

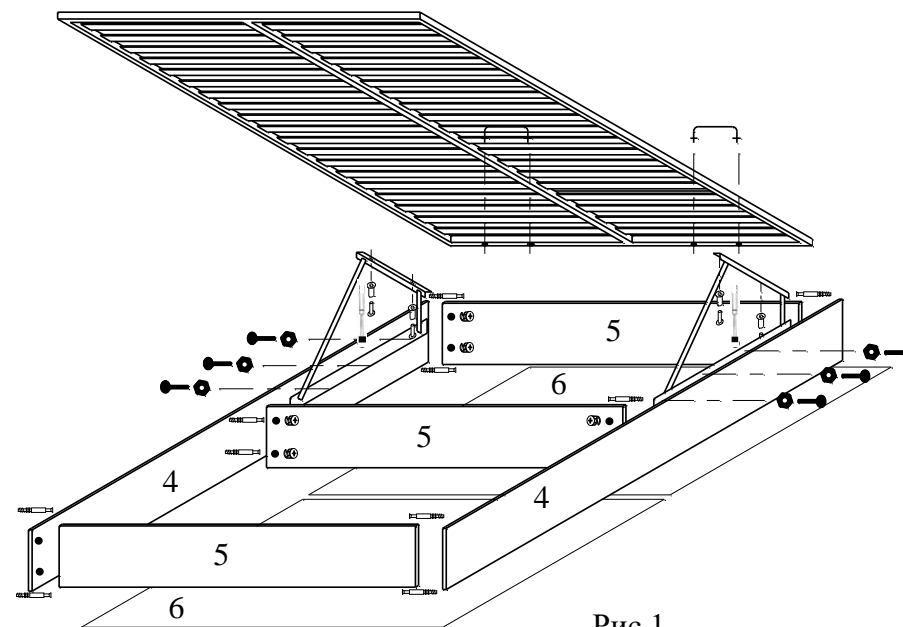


Рис.1

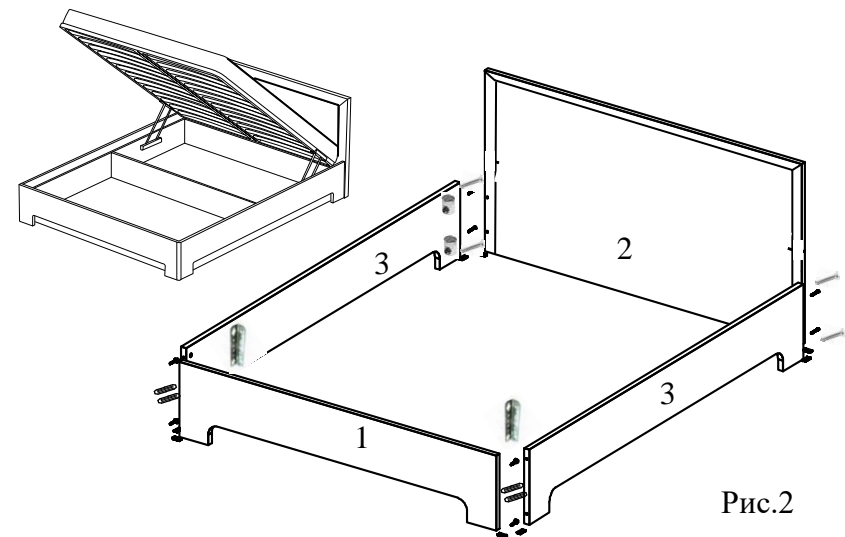


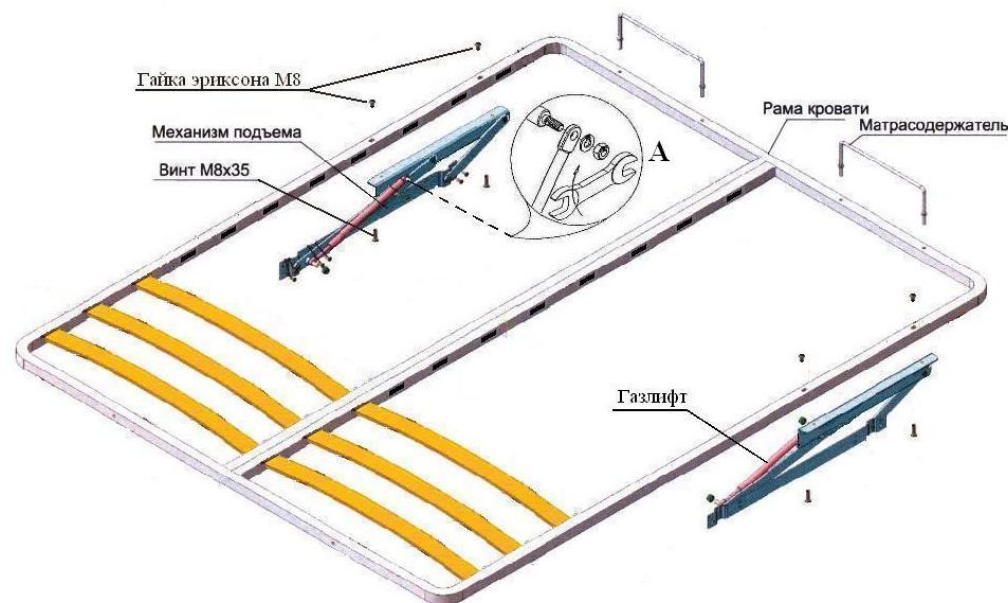
Рис.2

ПОРЯДОК СБОРКИ

1. Закрепить на нижней части спинок (1,2) и царг (3) подпятники (J) на расстоянии ≈ 3 см от края.
2. Вкрутить стержни эксцентриков (С) в предварительно забитые в отверстия втулки на царгах короба (4) и стержни эксцентриков (Е) в отверстия на спинке (1).
3. Вставить шайбы эксцентриков (Е) в глухие отверстия на царгах (3) и шайбы эксцентриков (С) в глухие отверстия на перегородках (5).
4. Собрать короб подъемного механизма (рис.1), закрепив перегородки (5) на царгах короба (4), прижать стержни эксцентриков шайбами (С). Это достигается поворотом шайбы эксцентрика по часовой стрелке при помощи отвертки.
5. Прибить дно (6) к полученному коробу гвоздями (N) со стороны большего расстояния до крепления орт. основания на царгах короба (4).
6. . Смотри порядок установки механизмов к ортопедическому основанию и коробу.
7. Установить шканты (О) в отверстия на спинке (1,2).
8. В царгах (3) установить коническую стяжку (А), вкрутить в нее винт стяжки и зафиксировать винтом шток.
9. В большой спинке (2) установить коническую стяжку (А) и вкрутить в нее винт стяжки.
10. Вокруг короба собрать детали кровати (рис.2).
11. Закрепить царги (3) и спинку (1), загнав свободные концы шкантов (О) в отверстия на цагах (3) и прижав стержни эксцентриков шайбами (Е).
12. Для придания большей прочности изделию установить стяжки угловые кроватные (Y) между царгами (3) и спинкой (1) на саморезы (Z).
13. Прикрепить опору большую (2) к царгам (3), загнав свободные концы шкантов (О) и штоки конических стяжек (А) в отверстия на опоре большой (2). Затянуть винты конических стяжек (А).
14. Установить заглушки (D) в головки эксцентриков (С,Е).

Внимание!!! Предприятие оставляет за собой право вносить в изделие конструктивные изменения, в том числе с заменой фурнитуры.

Порядок установки подъёмных механизмов к ортопедическому основанию и коробу



1. Установить газлифты на подъёмные механизмы, проложить шайбы и закрепить гайками М8.
2. Закрепить механизмы на ортопедическом основании винтами М8х35 и спец. гайкой М8.
3. Ортопедическое основание с подъёмными механизмами вложить в короб, соответственно крепёжных отверстий соединить опорную часть механизмов с коробом, закрепив винты М8 гайками М8, проложив шайбу.
4. Не пытаться прожать механизмы с газлифтами отдельно от основания и короба. В сборе конструкция образует рычаг позволяющая преодолеть усилие на сжатие в 800 Н. Усилие на закрывание прилагается строго в центре задней части ортопедического основания. Этим обеспечивается равномерное давление на левую и правую стороны исключая деформацию. Открывание выполняется при помощи петли в центре задней части основания.