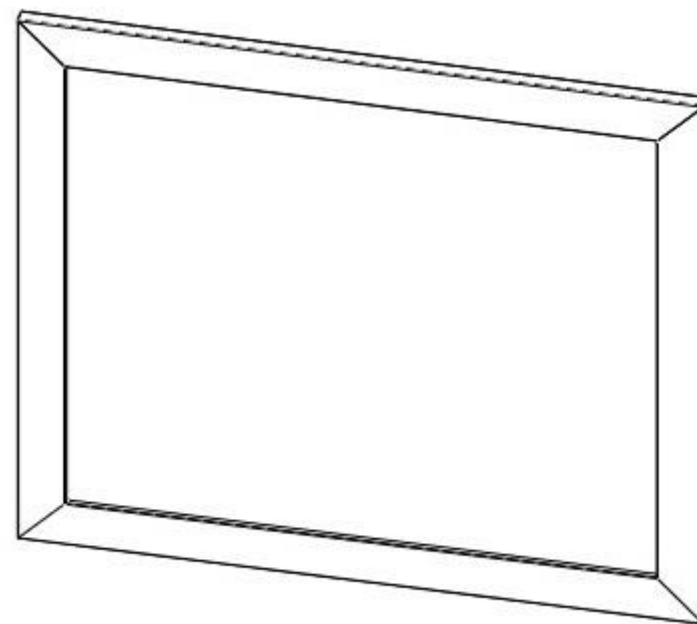
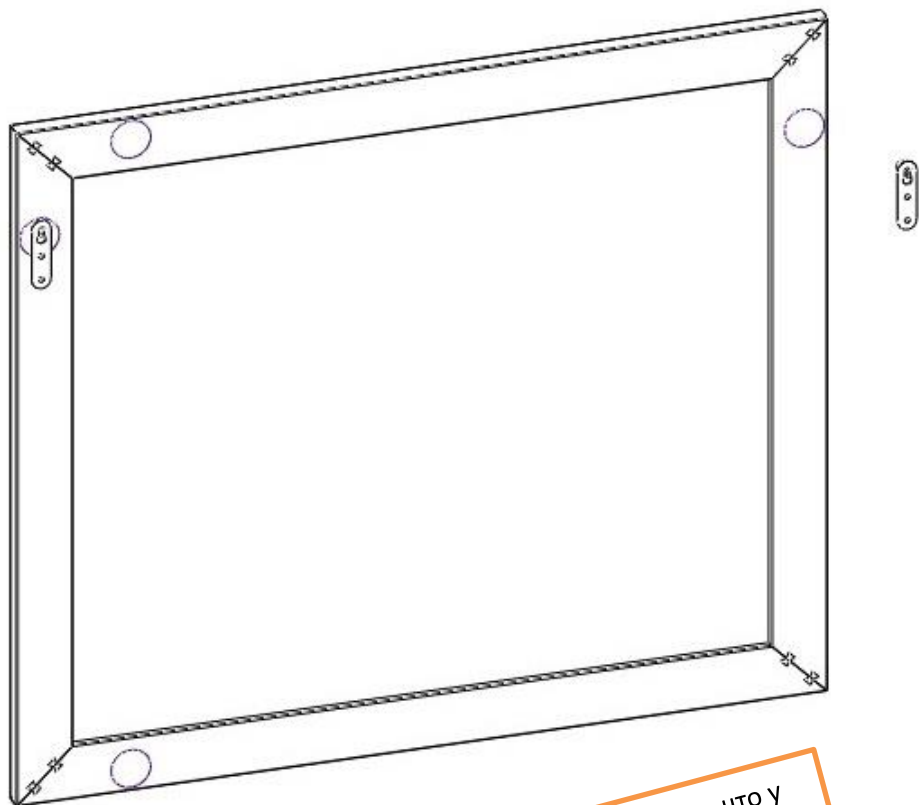


## СХЕМА СБОРКИ

СП «Марсель» Зеркало

( СП. 0825. 401 )



### Порядок сборки.

1. На задней стороне зеркала ( 1 ) установить и закрепить навесы ( А ) саморезами ( В ).
2. Разметить на стене и просверлить сверлом отверстия под дюбель для навеса ( А ).
3. Забить в отверстия дюбеля и вкрутить крюки.
4. Навесить готовое изделие.

### Перечень деталей.

Наименование	Размер	Количество	№ упаковки
1. Зеркало	720 x 632	1	1
2. Фурнитура			2



Мы знаем, что у  
Вас есть выбор!

**СПАСИБО что  
выбрали нас!**

## ОБЩИЕ ПРАВИЛА СБОРКИ КОРПУСНОЙ МЕБЕЛИ.

1. Внимательно изучить эскиз и инструкцию по сборке.
2. Разложить детали согласно инструкции.
3. Скрепить боковины с горизонтами с помощью шкантов и еврошурупов.
4. После того, как секция собрана в коробку, необходимо измерить диагонали. Они должны быть одинаковыми (+/- 1-2мм). Только после этого вы можете прибить заднюю стенку.
5. Положив изделие на боковину, примерить створки(створку).
6. Присадка осуществляется относительно верхнего горизонта.
7. При наличии нескольких створок, присадка начинается с верхней (относительно верхнего горизонта) и продолжается поочередно, с учетом зазора между створками.
8. При установке изделия, его нужно ставить на ровную поверхность. В противном случае возможно несовпадение углов створок и ровности всего изделия.
9. Небольшое отклонение в створках выравняется регулировочными винтами.
10. При наличии в изделии угловой стяжки нужно помнить, что стороны у нее разные по длине, значит, и расстояние до центров.
11. При наличии в изделии шкантов нужно помнить, что в первую очередь шкант помещается в поперечное отверстие, а затем присаживается в продольное.
12. При использовании шурупов обратите внимание на то, чтобы они не оказались слишком длинными или короткими.
13. Выбирайте крепеж, который подходит к материалу ваших стен и который обладает достаточной несущей способностью. В случае каких-либо сомнений обращайтесь в специализированный магазин.

## Фурнитура.

<p><b>А. Навес</b></p>  <p>2 шт.</p>	<p><b>В. Саморез 3,5 x 16</b></p>  <p>4 шт.</p>		
---	--	--	--

***Внимание!!! Предприятие оставляет за собой право вносить в изделие конструктивные изменения, в том числе с заменой фурнитуры.***