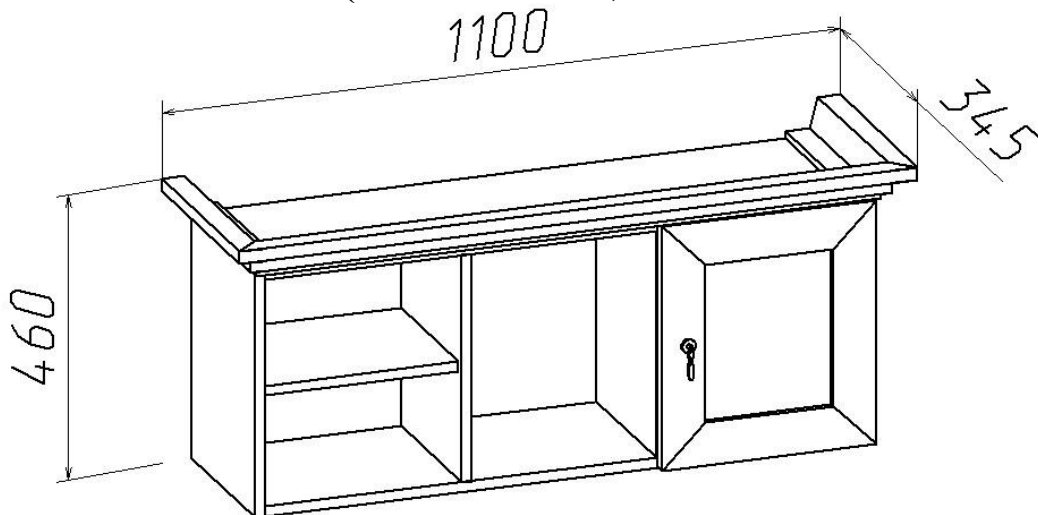


## Полка навесная (Изд. 320 МК58)



### Инструкция по сборке

1. Шкаф поставляется в разобранном виде. Детали и фурнитура упакованы в пакеты. Пакеты транспортировать и хранить горизонтально.
2. Возможна замена фурнитуры и комплектующих по наличию на предприятии.
3. Предприятие оставляет за собой право в изменении конструкции, лицевой фурнитуры и место ее положения в соответствии с художественным решением, не отраженное в настоящем паспорте и не ухудшающее качество данного набора, так как предприятие-изготовитель постоянно работает над улучшением качества производимой продукции.
4. Перед сборкой необходимо:
  - ознакомится с инструкцией по сборке;
  - определить расположение деталей в изделиях в соответствии со схемой сборки и их наличие;
  - проверить наличие необходимой фурнитуры;
  - подготовить необходимый инструмент (молоток, отвертка, ключ для евровинта).
5. Сборку производить на ровном полу, покрытом тканью или бумагой во избежание повреждения фасадных (передних) кромок и загрязнения мебели.
6. Изображение изделия в каталоге, в том числе цвет, рисунок на мебели и другие элементы, могут незначительно отличаться от изделий в продаже.

### Порядок сборки изделия

1. Собрать каркас шкафа по схеме сборки (рис.3) с помощью евровинтов (поз.25) и стяжек эксцентриковых (поз.26).
2. Вставить задние стенки из ДВП (поз.6 и 7) в пазы и закрепить их в местах стыка на перегородке скрепками поз.67 рис.2.
3. По меткам на вертикальных стенках шурупами  $\text{Ø}4 \times 30$  закрепить навесы (поз.66) (рис.2).
4. На двери установить 4-х шарнирные петли (шуруп  $\text{Ø}4 \times 16$ ) и ручку.
5. На стену шкаф монтируется при помощи металлической подвесной шины (рис.2).
6. Навесить дверь.

## Фурнитура, прилагающаяся к изделию для самостоятельной установки

25 Евровинт	26 Стяжка эксцентриковая	42 Петля накладная	41 Полкодержатель	32 Демпфер

83 Шина подвесная для навесов	66 Навес регулируемый	47 Шуруп Ø4x30	45 Шуруп Ø4x16	81 Ручка

60 Шуруп Ø3x20	67 Скрепка ДВП	Ключ для евровинта

<p>Схема соединения еврвинтом (поз.25)</p> <p style="text-align: center;"><i>заглушка евровинта</i></p>	<p>Схема соединения скрепками (поз.69) стенок задних из ДВП (поз.6 и 7)</p>
---	---

**Рис.1**

**Рис.2**

### Схема сборки шкафа

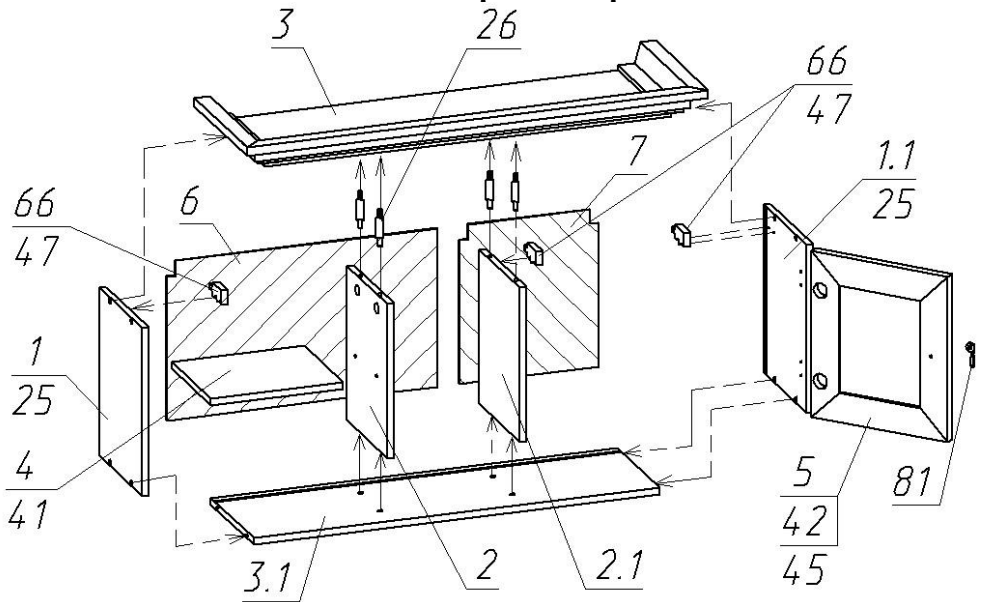


Рис. 3

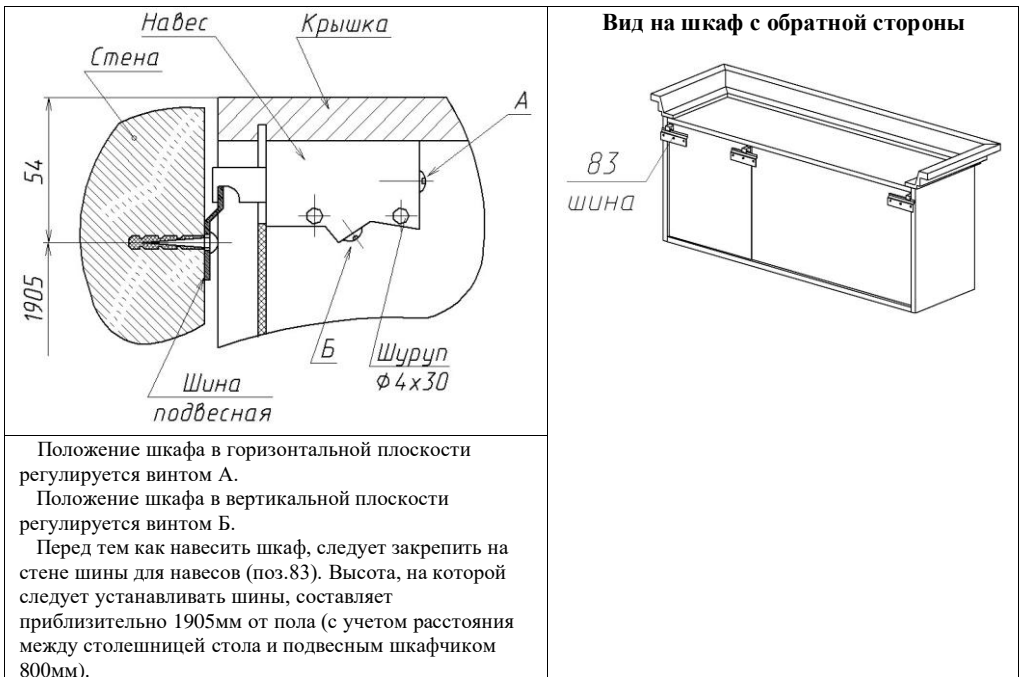


Рис. 4

### Состав пакетов

№ п/п	Наименование детали	Размеры, мм.	Кол Шт.	№ Поз.	Примеч.
<b>Пакет №1</b>					
1	Дверь	396x347	1	5	
2	Стенка задняя (ДВП)	646x378	1	6	
3	Стенка задняя (ДВП)	331x378	1	7	
<b>Пакет №2 (кассета)</b>					
1	Стенка горизонтальная	969x280	1	3	С карнизом
<b>Пакет №3</b>					
1	Стенка вертикальная левая	400x280	1	1	
2	Стенка вертикальная правая	400x280	1	1.1	
3	Перегородка левая	368x267	1	2	
4	Перегородка правая	368x267	1	2.1	
5	Стенка горизонтальная	969x280	1	3.1	
6	Полка	316x257	1	4	
7	Упаковка с фурнитурой		1		

### Состав упаковки с фурнитурой и метизами

№	Наименование	Кол. шт	Номер поз.
1	Евровинт Ø7x50	12	25
2	Заглушка для евровинта	12	
3	Стяжка эксцентриковая	4	26
4	Заглушка к стяжке	4	
5	Петля накладная	2	42
6	Полкодержатель	4	41
7	Ручка-капля	1	81
8	Демпфер	1	32
9	Навес регулируемый	3	66
10	Шина подвесная	3	83
11	Скрепка ДВП	3	67
12	Шуруп Ø4x30	6	47
13	Шуруп Ø4x16	16	45
14	Шуруп Ø3x20	3	60
15	Ключ для евровинта	1	

### Правила ухода и эксплуатации

Мебель рекомендуется эксплуатировать в проветриваемых помещениях с температурой воздуха не ниже +10°C и относительной влажностью от 45 до 70%. Не рекомендуется ставить мебель ближе 0,5 м. от источников тепла. Следует оберегать ее от повреждения острыми предметами, от попадания воды, растворителей и прямых солнечных лучей.

Периодически рекомендуется протирать поверхность изделий сухой мягкой тканью.

В процессе эксплуатации изделия возможно ослабление крепежной фурнитуры, необходимо периодически затягивать ослабленные болтовые и винтовые соединения, а также эксцентриковые стяжки.

Производитель гарантирует соответствие мебели требованиям ГОСТ16371-93 при соблюдении покупателем условий транспортирования, хранения, сборки и эксплуатации ее в течение 24 месяцев со дня продажи.