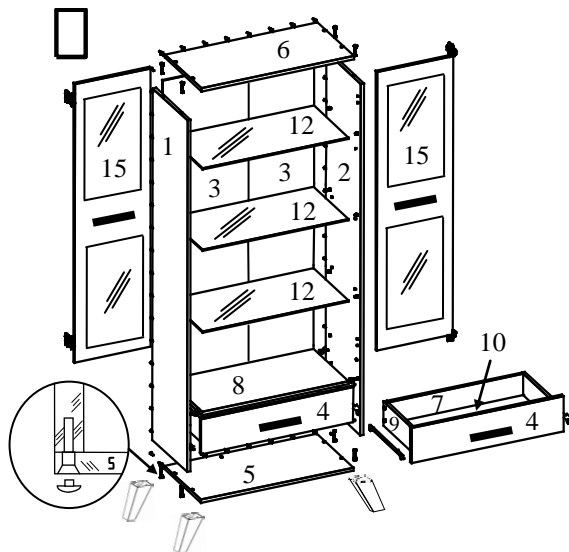
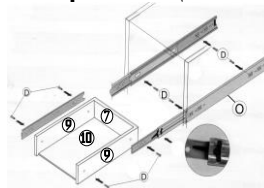


Монтаж шариковых направляющих



ПОРЯДОК СБОРКИ

1. На нижней части дна (5) прикрепить опоры (P) саморезами (V).
2. Установить планки петель 90° (C) на боковине (1,2) шурупами (D).
3. Установить полкодержатели (X) в отверстия на боковинах (1,2).
4. К дверям (15) прикрепить петли 90° (C) шурупами (D) и ручку (F) саморезами (E).
5. Разъединить шариковые направляющие (O) с помощью пластмассового рычага.
6. Закрепить шурупами (D) телескопическую часть направляющих (O) на боковинах (1,2).
7. Вкрутить стержни эксцентриков (J) во втулки, забитые в отверстия на боковинах (1,2).
8. Вставить шайбы эксцентриков (J) в глухие отверстия на горизонте (8).
9. Закрепить горизонт (8) между боковинами (1,2), прижав стержни эксцентриков шайбами (J).
10. Соединить дно (5) и крышку (6) с боковинами (1,2) еврошурупами (A).
11. Проверить диагонали и после этого прибить задние стенки (3) гвоздями (I).
12. Установить заглушки (B) в головки еврошурупов (A) и заглушки (Q) в шайбы эксцентриков (J).
13. Навесить на изделие двери (15).
14. Небольшие отклонения в створках выровнять регулировочными винтами на петлях 90°.
15. Прикрепить к фасаду ящика (4) ручку (F) саморезами (G).
16. Собрать ящик, соединив боковые стенки (9) со стенками (14) еврошурупами (A).
17. Вставить дно (10) в пазы стенок ящика и соединив боковые стенки (9) со стенкой (7) еврошурупами (A).
18. Соединить фасад ящика (4) с передней стенкой (14) саморезами (V).
19. Закрепить малую часть направляющих (O) на боковых стенках ящика (9) шурупами (D).
20. Для жесткости ящика под дно (10) установить уголки (W).
21. Установить внутрь изделия выдвигаемые ящики.
22. Установить внутрь изделия полки (12).

ОБЩИЕ ПРАВИЛА СБОРКИ КОРПУСНОЙ МЕБЕЛИ.

1. Внимательно изучить эскиз и инструкцию по сборке.
2. Разложить детали согласно инструкции.
3. Скрепить боковины с горизонтами с помощью шкантов и еврошурупов.
4. После того, как секция собрана в коробку, необходимо измерить диагонали. Они должны быть одинаковыми (+/- 1-2мм). Только после этого вы можете прибить заднюю стенку.
5. Положив изделие на боковину, примерить створки(створку).
6. Присадка осуществляется относительно верхнего горизонта.
7. При наличии нескольких створок, присадка начинается с верхней (относительно верхнего горизонта) и продолжается поочередно, с учетом зазора между створками.
8. При установке изделия, его нужно ставить на ровную поверхность. В противном случае возможно несопадение углов створок и ровности всего изделия.
9. Небольшое отклонение в створках выравнивается регулировочными винтами.
10. При наличии в изделии угловой стяжки нужно помнить, что стороны у нее разные по длине, значит, и расстояние до центров.
11. При наличии в изделии шкантов нужно помнить, что в первую очередь шкант помещается в поперечное отверстие, а затем присаживается в продольное.
12. При использовании шурупов обратите внимание на то, чтобы они не оказались слишком длинными или короткими.

УПАКОВОЧНЫЙ ЛИСТ

1,2. Бок	1767x380	= 2 шт.
6. Крышка	800x400	= 1 шт.
5. Дно	800x400	= 1 шт.
12. Стеклополка	764x370	= 3 шт.
3. Задняя стенка (ДВП цв)	1795x397	= 2 шт.
4. Фасад ящика	797x177	= 2 шт.
10. Дно ящика (ДВП цв)	325x717	= 2 шт.
14,7. Перед./задн. ст ящика	120x709	= 2/2 шт.
9. Бок ящика	120x350	= 4 шт.
15. Стеклодверь	1401x397	= 2 шт.
8. Горизонт	767x380	= 1 шт.

КОМПЛЕКТ ФУРНИТУРЫ

A) Еврошуруп х50  24 шт	B) Заглушка  8 шт	C) Петля х90 с доводчиком  4 шт	D) Шуруп 3,5x16  40 шт	E) Саморез 4x30  4 шт
F) Ручка - планка  4 шт	G) Саморез 4x45  4 шт	I) Гвозди  56 шт	J) Эксцентрик  4 шт	M) Амортизатор  4 шт
V) Саморез 4x25  24 шт	W) Уголок с саморезом  12 шт.	Q) Заглушка для эксцентрика  4 шт.	O) Направляющие 350  2 к-та	P) Опора  4 шт
V) Саморез 4x25  24 шт	W) Уголок с саморезом  12 шт.	Q) Заглушка для эксцентрика  4 шт.	T) Шестигранный ключ  1 шт	X) Полкодержатель стеклополок  12 шт.

Внимание!!! Предприятие оставляет за собой право вносить в изделие конструктивные изменения, в том числе с заменой фурнитуры.