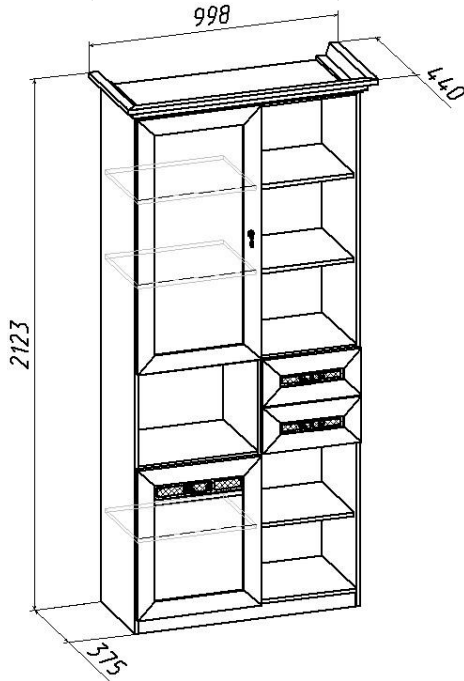


Шкаф (Изд. 318 МК 58)

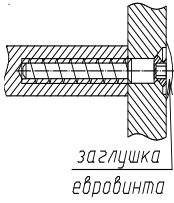
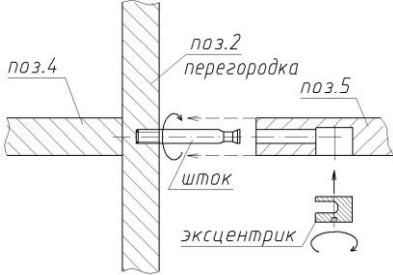
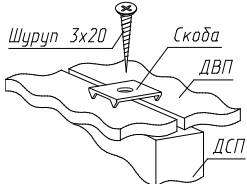


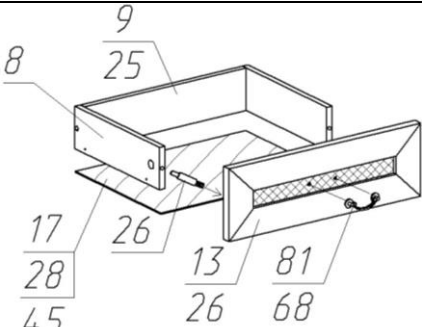
Фурнитура, прилагающаяся к изделию для самостоятельной установки

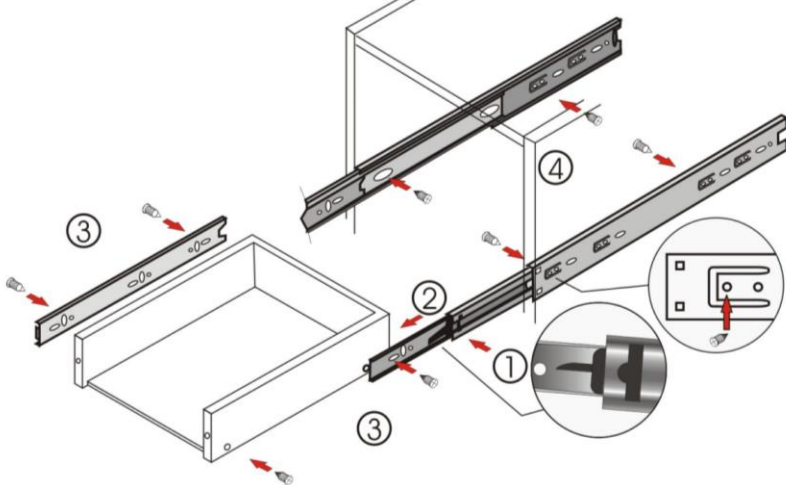
25 Евровинт	26 Стяжка эксцентриковая	42 Петля накладная	74 Шариковые направляющие	81 Ручка

59 Опора наконечник	45 Шуруп Ø4x16	63 Шайба (под винт ручки)	68 Винт М4х14	81.1 Ручка

60 Шуруп Ø3x20	67 Скрепка ДВП	32 Демпфер	28 Гвоздь Ø1,2x20	41 Полкодержатель

<p>Схема соединения евровинтом (поз.25)</p>	<p>Схема соединения стяжкой эксцентриковой (поз.26)</p>
 <p>заглушка евровинта</p> <p>Рис.1</p>	 <p>поз.4</p> <p>поз.2 перегородка</p> <p>поз.5</p> <p>шток</p> <p>эксцентрик</p> <p>Рис.2</p>
<p>Схема соединения скрепками (поз.67) стенок задних из ДВП</p>	
 <p>Шуруп 3x20</p> <p>Скоба</p> <p>ДВП</p> <p>ДСП</p> <p>Рис.3</p>	

 <p>8</p> <p>9</p> <p>25</p> <p>17</p> <p>26</p> <p>13</p> <p>81</p> <p>28</p> <p>26</p> <p>45</p> <p>68</p>	<p>Схема соединения ящика выдвижного</p> <p>Рис. 4</p>
--	---

 <p>3</p> <p>4</p> <p>1</p> <p>2</p> <p>3</p>	<p>Рис. 5</p>
--	----------------------

Установка шариковых направляющих (поз.74)

1. Разъедините телескопический механизм шариковой направляющей, нажав на рычаг (рис.5).
2. Выдвиньте внутреннюю узкую часть этой направляющей.
3. Прикрутите внутреннюю направляющую по разметке к боковым стенкам (поз.8 рис.4 выдвижного ящика (шуруп Ø4x16).
4. Широкую часть направляющей прикрутите к вертикальным стенкам корпуса. Вставить ящик внутренними направляющими в подвижные части внешних направляющих в корпусе изделия до фиксации деблокировочным рычагом.

Схема сборки шкафа

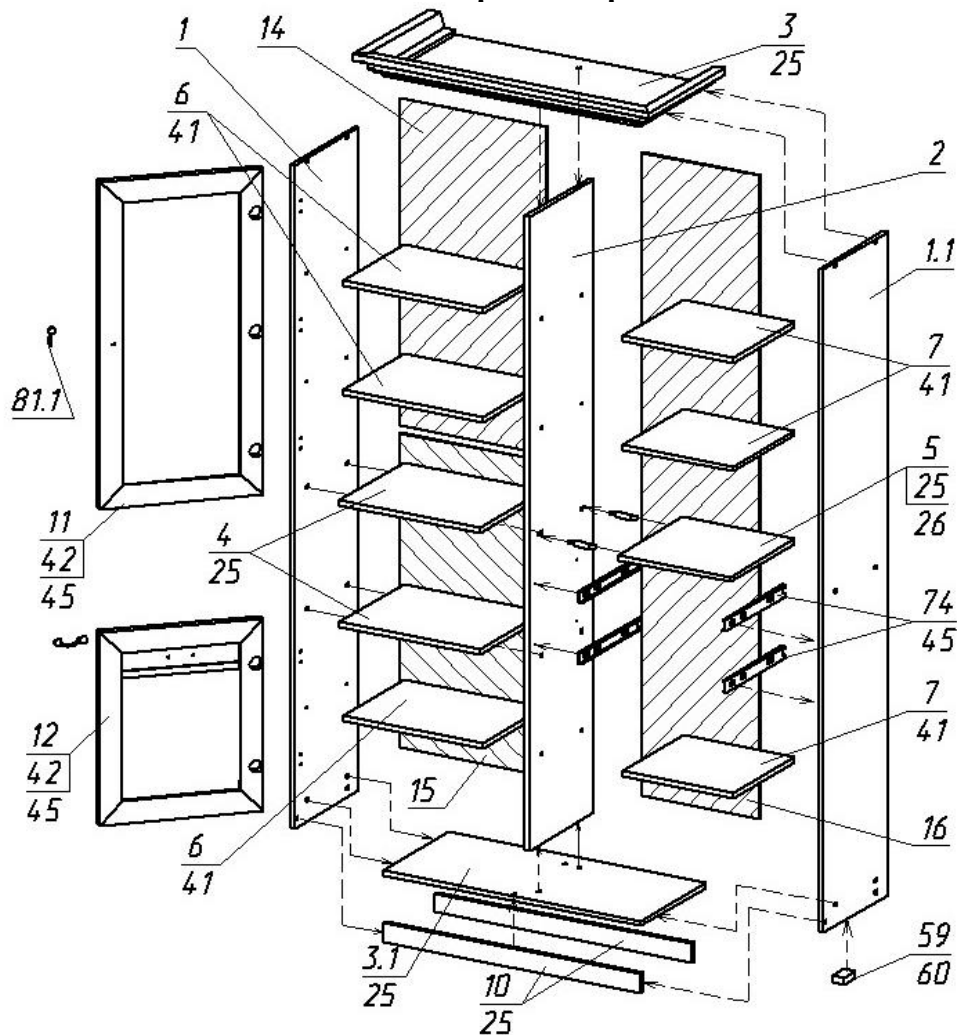


Рис. 6

Состав пакетов

№ п/п	Наименование детали	Размеры, мм.	Кол Шт.	№ Поз.	Примеч.
Пакет №1					
1	Дверь	1018x496	1	11	
2	Дверь	599x496	1	12	
3	Стенка ящика передняя	396x186	1	13	
4	Стенка задняя верхняя	1018x496	1	14	ДВП
5	Стенка задняя нижняя	979x496	1	15	ДВП
6	Дно ящика	348x355	2	17	ДВП
Пакет №2 (кассета)					
1	Стенка горизонт. (крышка)	868x375	1	3	С карнизом
Пакет №3					
1	Стенка вертик. левая	2063x375	1	1	
2	Стенка вертик. правая	2063x375	1	1.1	
3	Перегородка	1973x375	1	2	
4	Стенка задняя	2001x397	1	16	ДВП
Пакет №4					
1	Стенка горизонтальная (дно)	868x375	1	3.1	
2	Стенка горизонтальная	475x375	2	4	
3	Стенка горизонтальная	377x375	1	5	
4	Полка	472x355	3	6	
5	Полка	374x355	3	7	
6	Стенка ящика боковая	350x108	4	8	
7	Стенка ящика задняя	320x108	2	9	
8	Стенка заливочная	868x58	1	10	
9	Упаковка с фурнитурой		1		

Состав упаковки с фурнитурой и метизами

№п/п	Наименование	Кол.шт	№ поз.	Примечание
1	Евровинт 7x50	32	25	
2	Заглушка для евровинта	32		
3	Стяжка эксцентриковая	6	26	
4	Заглушка к стяжке	6		
5	Опора-наконечник	6	59	
6	Петля накладная	5	42	
7	Шариковые направл-е L-350	2	74	
9	Полкодержатель	24	41	
10	Ручка скоба	3	81	
11	Ручка капля	1	81.1	
12	Винт М4x14	6	68	Под ручку скобу
13	Шайба пластассовая	1	63	Под ручку каплю
14	Скрепка ДВП	8	67	
15	Гвоздь 1,2x20	40	28	
16	Шуруп 3x20	12	60	
17	Шуруп 4x16	48	45	
18	Демпфер	4	32	
19	Ключ для евровинта	1		

Правила ухода и эксплуатации

Мебель рекомендуется эксплуатировать в проветриваемых помещениях с температурой воздуха не ниже +10°C и относительной влажностью от 45 до 70%. Не рекомендуется ставить мебель ближе 0,5 м. от источников тепла. Следует оберегать ее от повреждения острыми предметами, от попадания воды и растворителей и прямых солнечных лучей. Недопустимо попадание воды в места стыков деталей.

В процессе эксплуатации изделия возможно ослабление крепежной фурнитуры, необходимо периодически затягивать ослабленные болтовые и винтовые соединения, а также эксцентриковые стяжки.

Производитель гарантирует соответствие мебели требованиям ГОСТ 16371-93 при соблюдении покупателем условий транспортирования, хранения, сборки и эксплуатации ее в течение 24 месяцев со дня продажи.