

Правила эксплуатации и ухода за мебелью.

1. Мебель должна храниться и эксплуатироваться в закрытых отапливаемых помещениях при температуре не ниже +2°C и относительной влажности воздуха от 45 до 70%.

2. При установке изделий мебели в непосредственной близости от нагревательных и отопительных приборов их поверхности во время эксплуатации должны быть защищены от нагрева. Температура нагрева элементов мебели не должна превышать 40°C.

3. Для предотвращения деформации двери в изделии должны быть закрыты. Не следует открывать дверь более чем на 90° - это приводит к поломке петель.

4. При ослаблении крепления соединений необходимо периодически подтягивать винты, шурупы, стяжки и т.п.

5. Поверхности изделий следует предохранять от различных растворителей, кислот, щелочей и механических повреждений.

6. Поверхности изделий можно освежить, применяя специальные составы, которые имеются в хозяйственных магазинах. Не допускается применение соды, порошков и других материалов, не предназначенных для ухода за мебелью.

7. Помните, что сохранность и долговечность изделия зависит не только от её конструкции и качества материалов, но и от правильной эксплуатации и ухода за ней.

ГАРАНТИЙНЫЙ ТАЛОН

Набор мебели «Ривьера» изготовлен на ООО "Волгодонский комбинат древесных плит" по ТО 5617-155-00257561-16 в соответствии с требованиями ТРТС 025/2012 "О безопасности мебельной продукции" ГОСТ 16371-2014. Мебель. Общие технические условия. ГОСТ 19917-2014. Мебель для сидения и лежания. Общие технические условия. Декларация о соответствии ЕАЭС N RU Д-РУ.АЯ21.В.01559/19 действительна по 01.10.2022г.



УСЛОВИЯ ГАРАНТИИ

1. Предприятие-изготовитель гарантирует соответствие изделия требованиям ГОСТ 16371-2014 при соблюдении условий транспортирования, сборки и эксплуатации. Гарантийный срок эксплуатации - 18 месяцев. Срок исчисляется со дня передачи мебели потребителю. Если день передачи установить невозможно, гарантийный срок исчисляется со дня изготовления мебели. Дефекты производственного характера, обнаруженные в течение гарантийного срока, устраняются за счёт предприятия - изготовителя.

2. Изделие снимается с гарантийного обслуживания в следующих случаях:

- если имеет следы постороннего вмешательства или была попытка ремонта;
- если обнаружены несанкционированные изменения конструкции изделия;
- если изделие эксплуатировалось не в соответствии со своим целевым назначением или в условиях, для которых оно не предназначено.

3. Гарантия не распространяется на изделие, имеющее следующие повреждения:

- механические;
- вызванные стихией, пожаром, бытовыми факторами;
- вызванные попаданием на поверхность изделий едких веществ и жидкостей.

Срок службы изделия - 5 лет.

ДАТА ВЫПУСКА

" ____ " ____ 202 г

■ ПРОВЕРЕНО СКК ■

ДАТА ПРОДАЖИ

" ____ " ____ 202 г.

ШТАМП МАГАЗИНА

Версия 2021 г. (1)

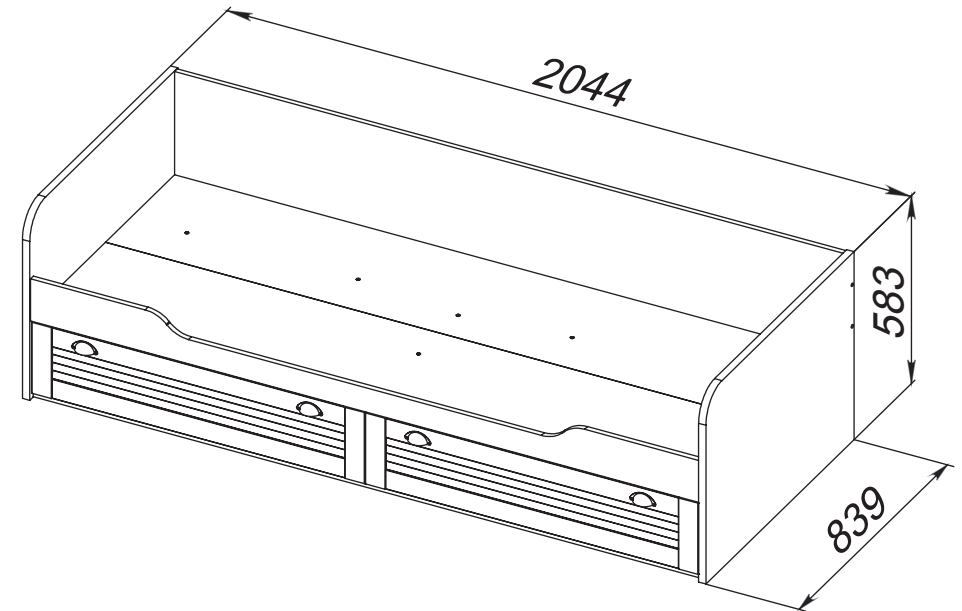


ООО "Волгодонский комбинат древесных плит"

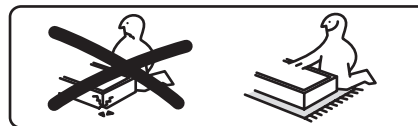
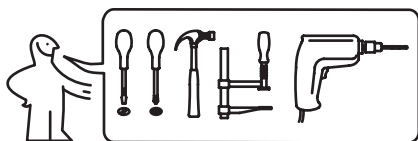


Набор модульной мебели «Ривьера»

Кровать
ПМ-241.15.00.000
ТД-241.12.01



ПАСПОРТ И СХЕМЫ СБОРКИ



Сборку рекомендуется производить с помощью специалиста, так как неправильная сборка может привести к опрокидыванию мебели, что может повлечь за собой ущерб или телесные повреждения. **Упаковку с этикеткой сохранять до конца сборки!**

Предприятие оставляет за собой право вносить некоторые конструктивные изменения, не ухудшающие внешний вид и не влияющие на функциональные свойства изделия.

Упаковочная ведомость

Обозначение	Наименование детали или сборочной единицы	Кол-во	Габаритные размеры(мм)
Пакет № 1			
5-15	Основание переднее	1	2000 x 409
6-15	Основание заднее	1	2000 x 409
7-15	Опора продольная	1	2000 x 244
2-15	Боковина передняя	1	2000 x 130
3-15	Боковина задняя	1	2000 x 318
4-15	Распорка 22 мм	1	2000x130
Пакет № 2			
1-15	Спинка правая 22мм	1	839 x 580
1.1-15	Спинка левая 22мм	1	839 x 580
1-1-15	Стенка передняя	2	931x150
2-1-15	Стенка боковая правая	2	500 x 150
2.1-1-15	Стенка боковая левая	2	500 x 150
3-1-15	Стенка задняя	2	931 x 150
8-15	Опора поперечная 22 мм	1	540x221
0-2-15	Накладка ящика правая (в сборе) 18 мм	1	996x220
0.1-2-15	Накладка ящика левая (в сборе) 18 мм	1	996x220
4-1-15	Дно ящика(ДВП)	2	962 x 498
	Фурнитура	1	

Примечание: Конструкционные материалы для изготовления изделий из набора модульной мебели "Лючия":

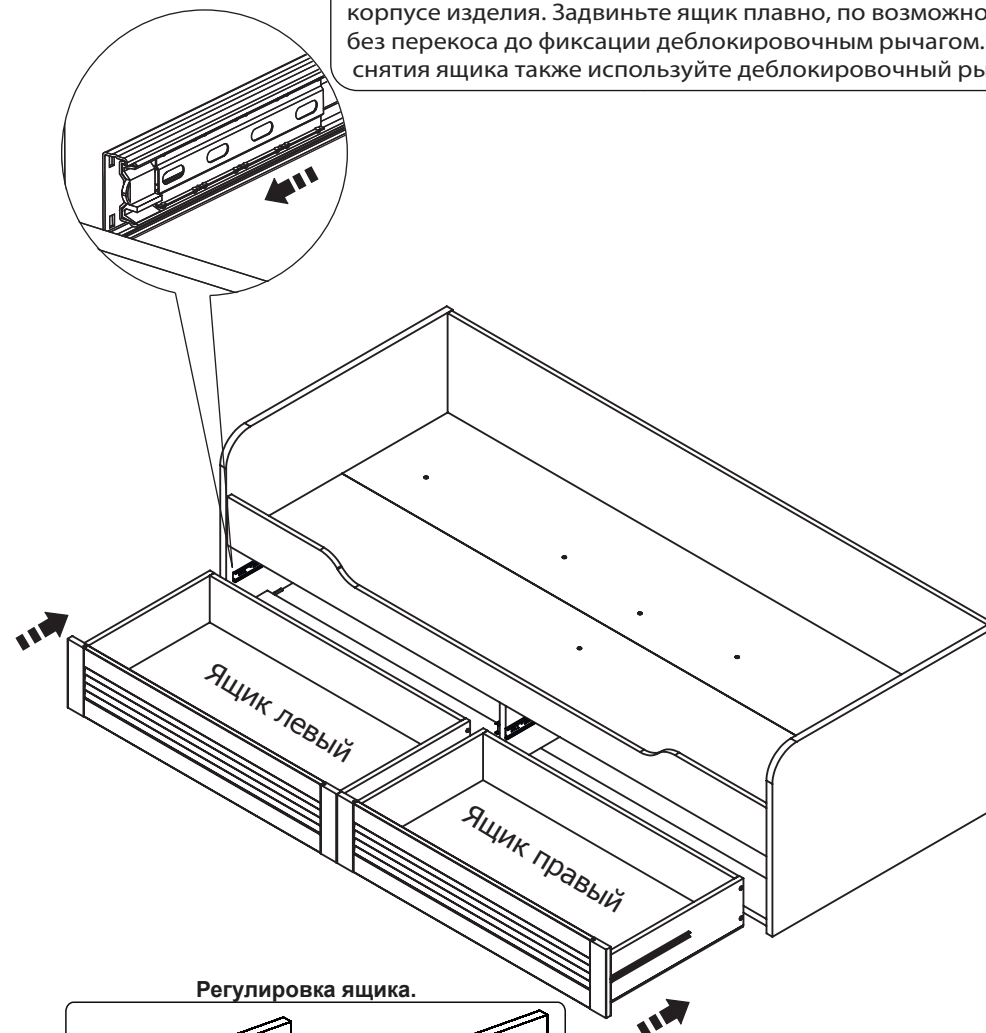
- основной конструкционный материал - плита древесностружечная, облицованная пленкой на основе термореактивных полимеров (ламинированная) - ЛДСП по ГОСТ 3 52078-2003;
- материал задних стенок - плита древесноволокнистая (твердая) с лакокрасочным покрытием (ДВП) ГОСТ 8904-81;
- материал фасадных деталей - плита древесноволокнистая средней плотности ПСП по ТУ 5536-026-00273643-98.

4 Установка ящиков

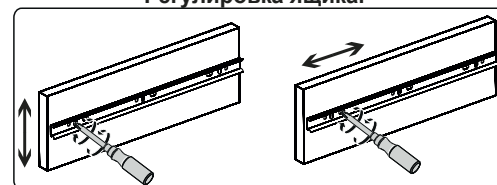


Перед установкой ящика сепараторы с шариками выдвинуть вперед

Вставьте ящик, установленными на нем направляющими, в подвижные части направляющих, закрепленные на корпусе изделия. Задвиньте ящик плавно, по возможности без перекаса до фиксации деблокировочным рычагом. Для снятия ящика также используйте деблокировочный рычаг.

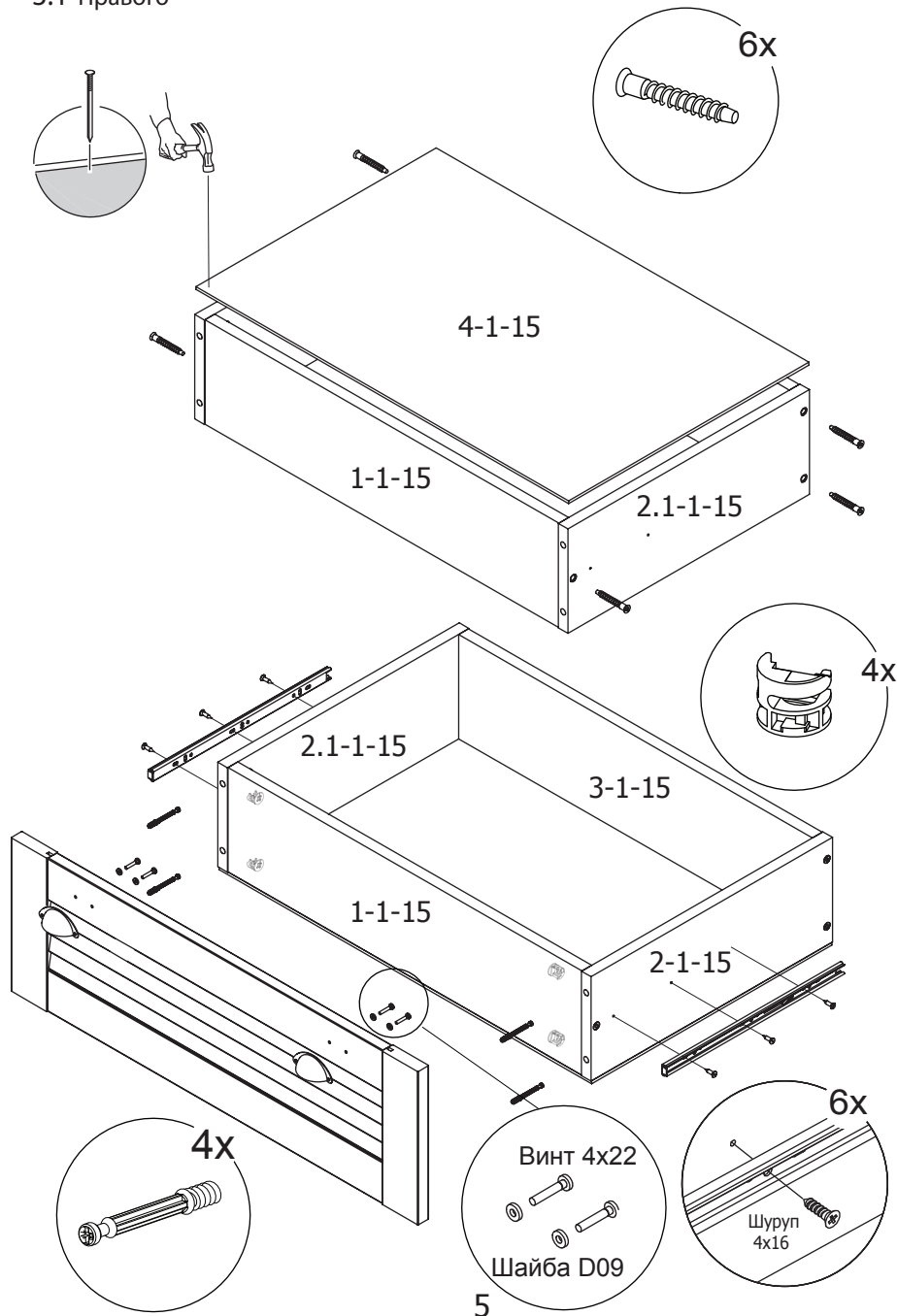


Регулировка ящика.

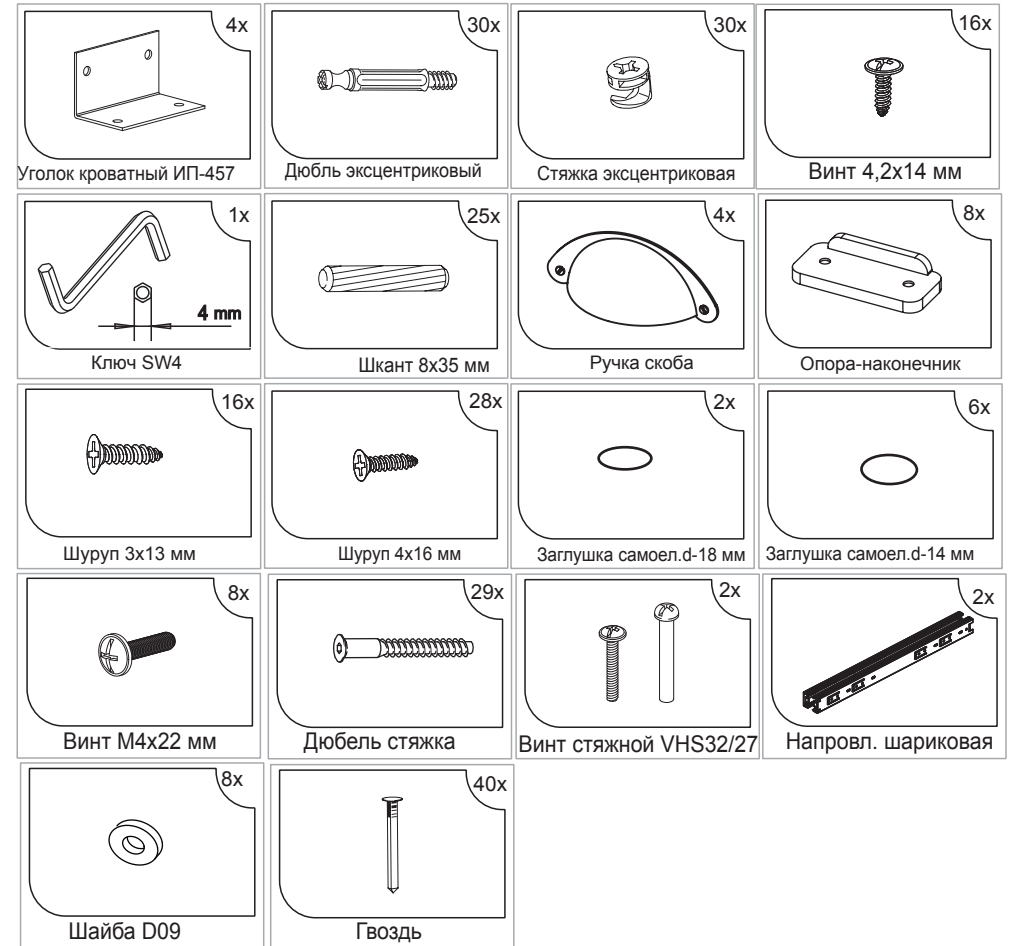


3 Сборка ящиков

3.1 Правого



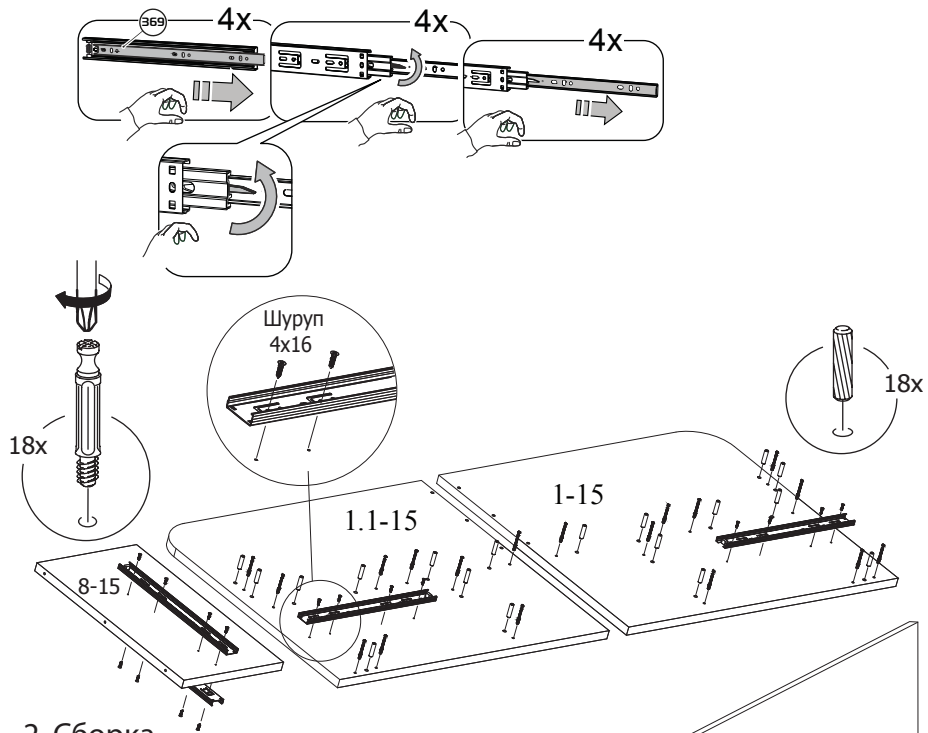
КОМПЛЕКТ ФУРНИТУРЫ



ВНИМАНИЕ!!!

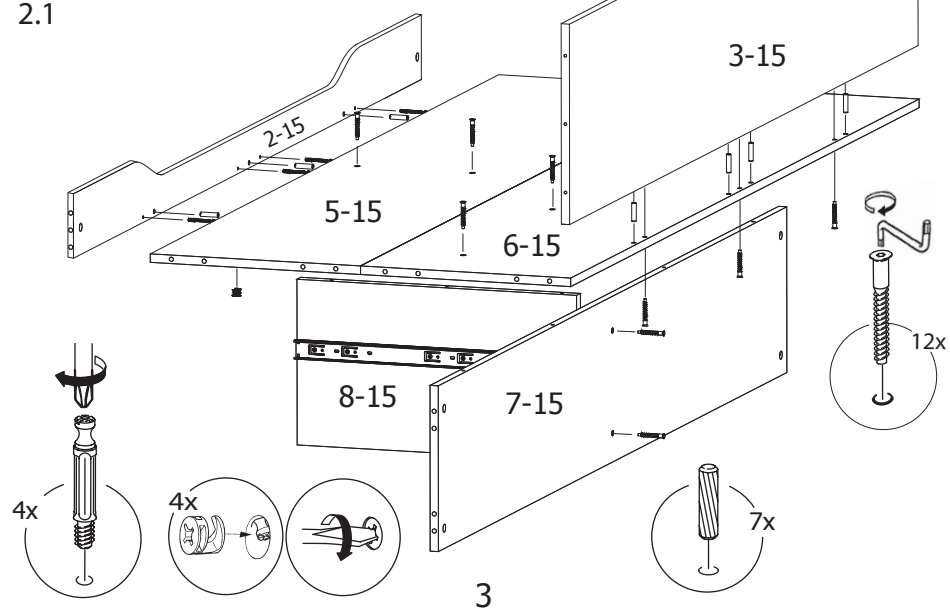
Перед сборкой изделия, необходимо удалить защитную пленку с деталей

1 Установка фурнитуры на стенки вертикальные

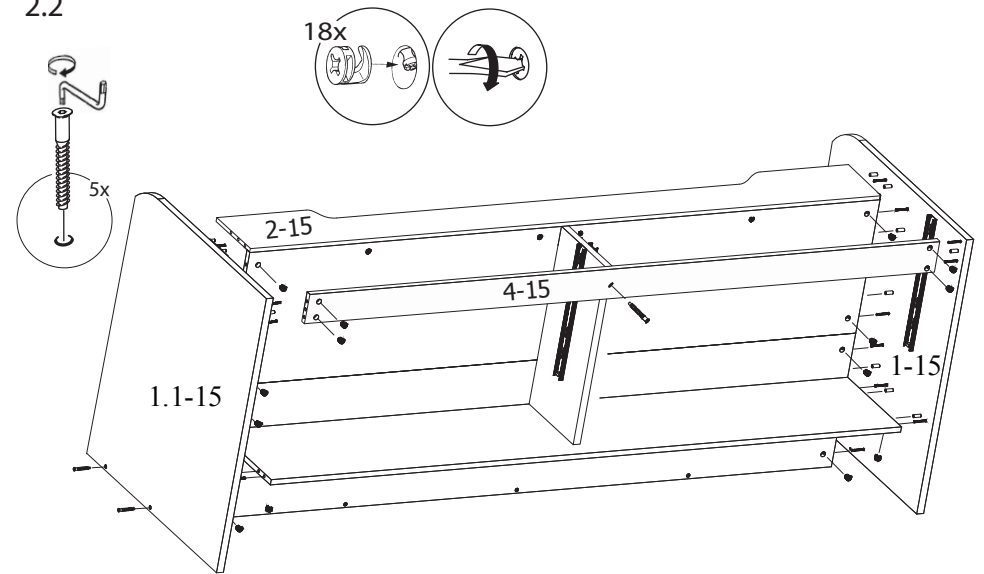


2 Сборка

2.1



2.2



2.3

