



ГАРАНТИЙНЫЙ ТАЛОН

Набор мебели «РИВЬЕРА» изготовлен на ООО "Волгодонский комбинат древесных плит" по ТО 5617-155-00257561-16 в соответствии с требованиями ТРТС 025/2012 ГОСТ 16371-2014. Мебель. Общие технические условия и ГОСТ 19917-2014. Мебель для сидения и лежания. Общие технические условия. Декларация о соответствии ЕАЭС RU Д-РУ.АЯ21.В.01559/19. Действительна по 01.10.2022г.

УСЛОВИЯ ГАРАНТИИ

1. Предприятие-изготовитель гарантирует соответствие изделия требованиям ТРТС 025/2012 ГОСТ16371-2014 и ГОСТ 19917-2014 при соблюдении условий транспортирования, сборки и эксплуатации. Гарантийный срок эксплуатации-18 месяцев. Срок исчисляется со дня продажи изделия.

Дефекты производственного характера, обнаруженные в течение гарантийного срока, устраняются за счёт предприятия - изготовителя. Претензии на такие дефекты принимаются при наличии паспорта, этикетки с упаковки и гарантийного талона с отметкой даты продажи мебели.

2. Изделие снимается с гарантийного обслуживания в следующих случаях:
- если имеет следы постороннего вмешательства или была попытка ремонта;
- если обнаружены несанкционированные изменения конструкции изделия;
- если изделие эксплуатировалось не в соответствии со своим целевым назначением или в условиях, для которых оно не предназначено.

3. Гарантия не распространяется на следующие неисправности:
- механические повреждения;
- повреждения, вызванные стихией, пожаром, бытовыми факторами;
- повреждения, вызванные попаданием на поверхность изделия едких веществ и жидкостей.

Срок службы изделия - 5 лет.

ДАТА ВЫПУСКА " ____ " ____ 201 г.

ПРОВЕРЕНО СКК

ДАТА ПРОДАЖИ " ____ " ____ 201 г.

ШТАМП МАГАЗИНА

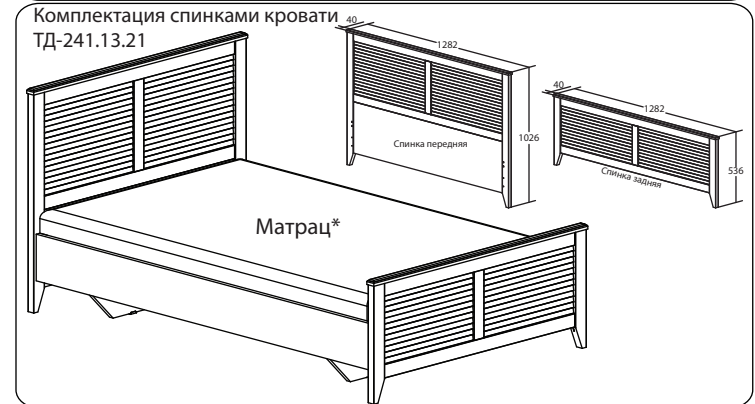
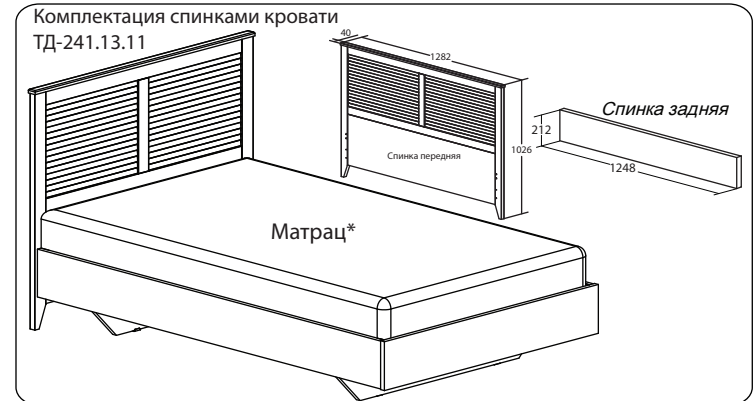
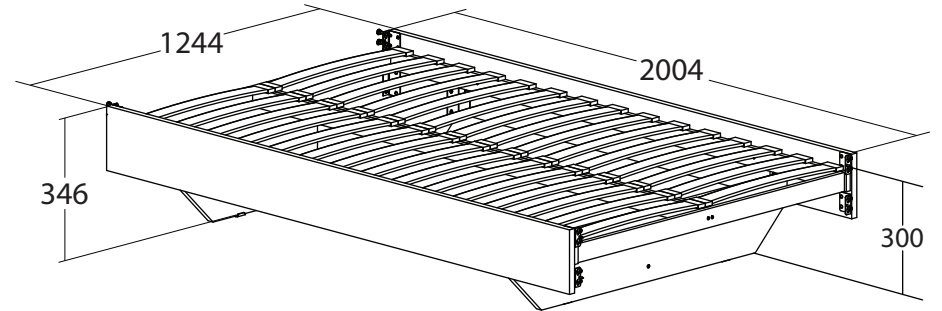
Версия 2021 г. (1)



ООО "Волгодонский комбинат древесных плит"

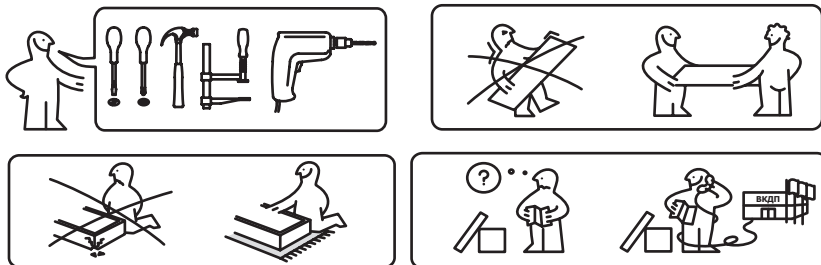


ТД-241.13.01 (ПМ-241.33.01.00) Каркас кровати



*Матрац в комплект поставки не входит.

**НАБОР МОДУЛЬНОЙ МЕБЕЛИ „РИВЬЕРА”
ПАСПОРТ И СХЕМЫ СБОРКИ**



Сборку рекомендуется производить с помощью специалиста, так как неправильная сборка может привести к опрокидыванию мебели, что может повлечь за собой ущерб или телесные повреждения.

Упаковку с этикеткой сохранять до конца сборки!

Предприятие оставляет за собой право вносить некоторые конструктивные изменения, не ухудшающие внешний вид и не влияющие на функциональные свойства изделия.

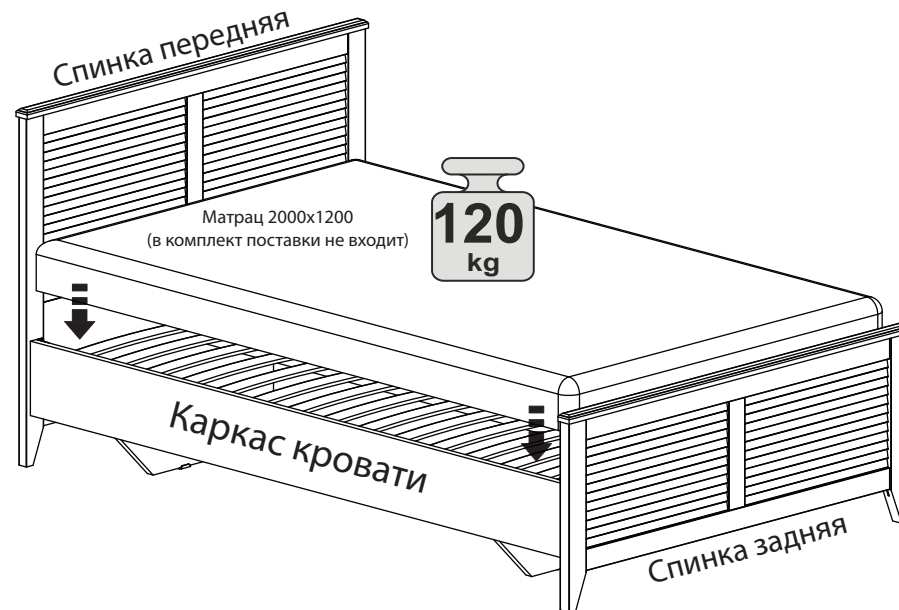
Упаковочная ведомость

Наименование детали или сборочной единицы	Обозначение	Количество	Габаритные размеры
Пакет 1			
Боковина правая	1-1-33	1	2004x208x22
Боковина левая	1.1-1-33	1	2004x208x22
Опора поперечная	1-1-8	2	1200x225x22
Опора продольная	4-1-1	1	1400x224x22
Фурнитура	-	1	-
Пакет 2			
Основание кроватное	-	1	-

Примечание:

- в комплект поставки матрас не входит. Рекомендуем комплектовать кровать матрасом размерами 2000мм x 1200мм.
- Конструкционные материалы для изготовления набора модульной мебели «РИВЬЕРА»:
- плита древесностружечная, облицованная пленкой на основе термореактивных полимеров (ламинированная) - ЛДСП по ГОСТ 32289-2013;
- детали из плиты древесноволокнистой средней плотности ПСП по ТУ 5536-026-00273643-98 с лакокрасочным покрытием полиуретановыми ЛКМ или облицованные пленками ПВХ.

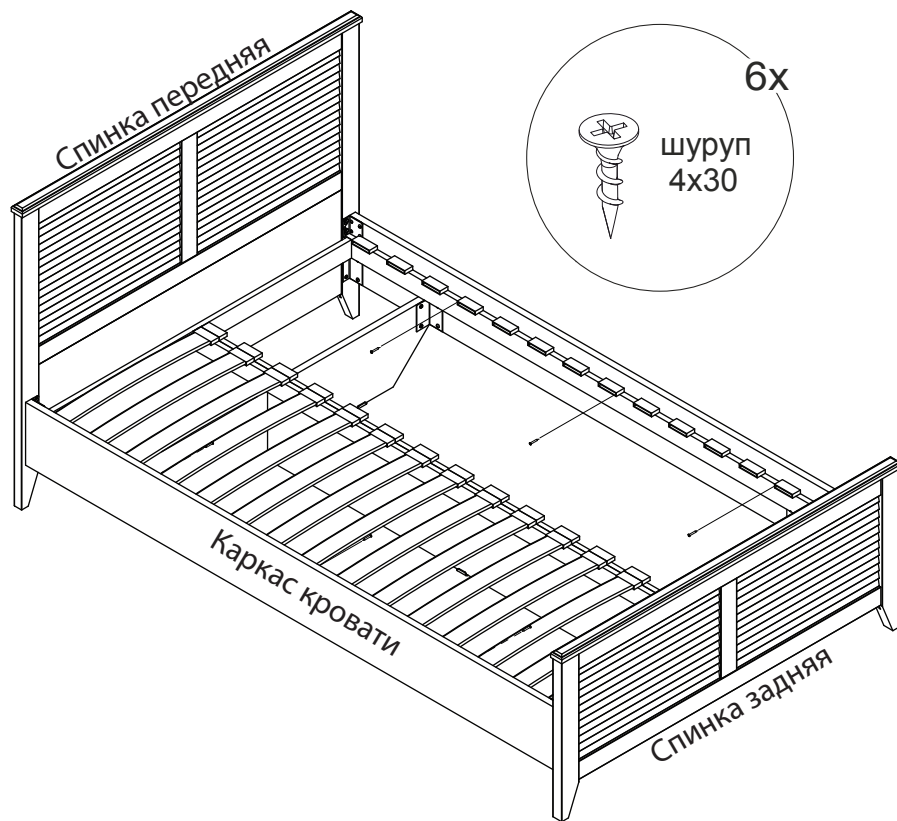
Установка матраса.



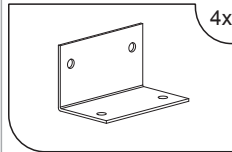
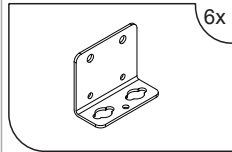
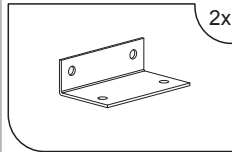
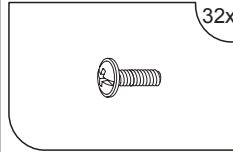
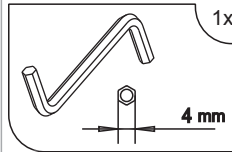
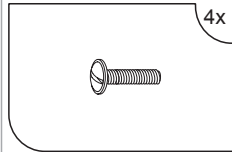
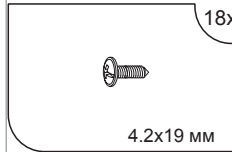
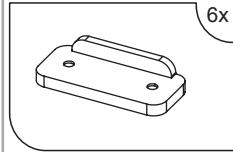
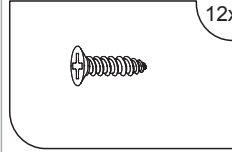
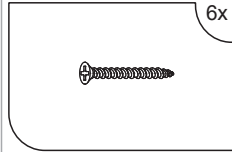
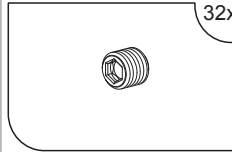
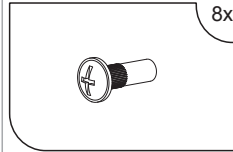
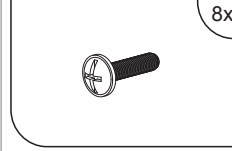
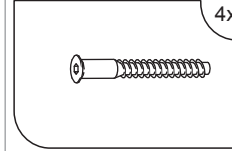
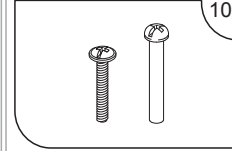
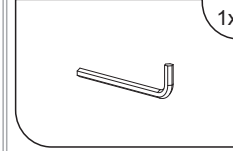
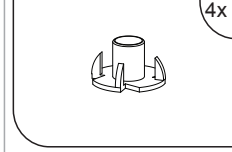
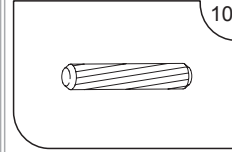
Правила эксплуатации и ухода за мебелью.

1. Мебель должна быть использована только по своему прямому назначению, в соответствии с её функциональными характеристиками.
2. Мебель должна храниться и эксплуатироваться в закрытых отапливаемых помещениях при температуре не ниже +2°C и относительной влажности воздуха от 45 до 70%.
3. При установке изделий мебели в непосредственной близости от нагревательных и отопительных приборов их поверхности во время эксплуатации должны быть защищены от нагрева. Температура нагрева элементов мебели не должна превышать 40°C.
4. При ослаблении крепления соединений необходимо периодически подтягивать винты, шурупы, стяжки и т.п.
5. Поверхности изделий следует предохранять от различных растворителей, кислот, щелочей и механических повреждений.
6. Поверхности изделий можно освежить, применяя специальные составы, которые имеются в хозяйственных магазинах. Не допускается применение соды, порошков и других материалов, не предназначенных для ухода за мебелью.
7. Помните, что сохранность и долговечность изделия зависит не только от его конструкции и качества материалов, но и от правильной эксплуатации и ухода за ним.
8. От новой мебели может исходить естественный запах материалов, из которых она изготовлена. Запах может сохраняться в течении 3 недель, с момента сборки. Для снижения интенсивности запаха рекомендуется протирать ткань, смоченной мягким моющим средством, вытирая чистой сухой тканью и проветривать помещение, предварительно открывая все дверцы и ящики изделия. Данное действия необходимо повторять 3-4 раза в день.

2 Основание кроватное необходимо обязательно обязательно прикрепить к Боковинам правой и левой с помощью Шурупов 4x30 (6 штук), насквозь, через боковую опору основания кроватного.



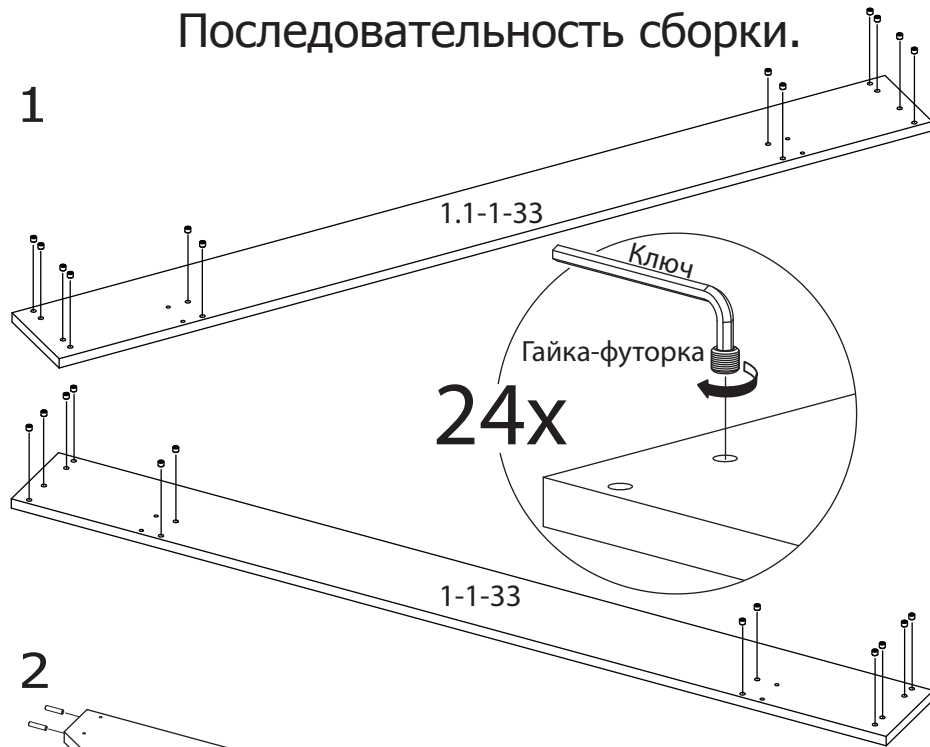
КОМПЛЕКТ ФУРНИТУРЫ

 4x	 6x	 2x	 32x
Уголок кроватный ИП-402-00	Уголок кроватный ИП-480-00	Уголок кроватный ИП-481-00	Винт М6х12 мм
 1x	 4x	 18x	 6x
Ключ SW4	Винт М6х25 мм	Саморез с прессш.самонар 4.2х19 мм	Опора-наконечник
 12x	 6x	 32x	 8x
Шуруп 3х13 мм	Шуруп 4х30 мм	Гайка-футорка	Втулка 270.6532
 8x	 4x	 10x	 1x
Винт М4х15 мм	Дюбель стяжка	Винт стяжной VHS32/27	Ключ М6
 4x	 10x		
Гайка усовая	Шкант 8х35 мм		

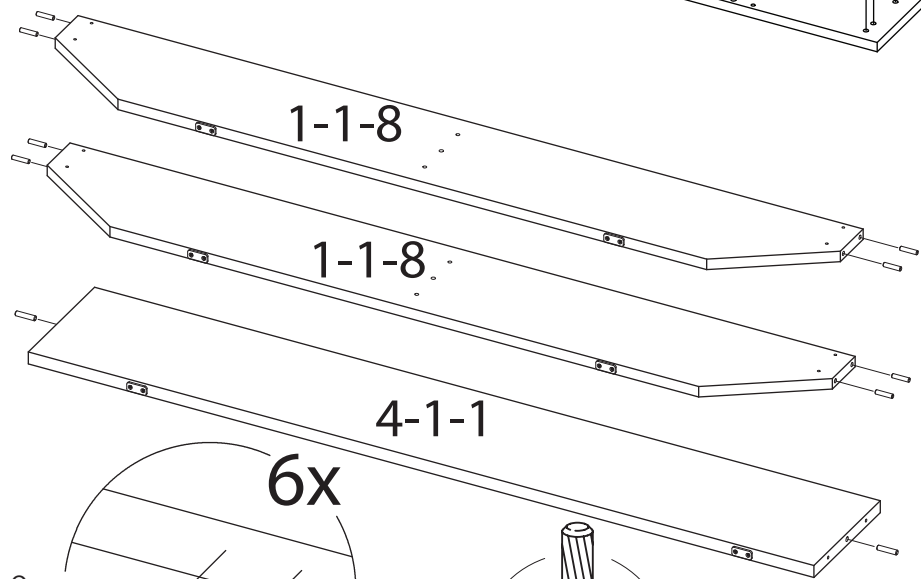
(при большой нагрузке на основание кроватное и для его устойчивости, необходимо дополнительно прикрепить основание кроватное к каркасу кровати с помощью винтов стяжных, которые идут в комплекте в количестве 6шт.)

Последовательность сборки.

1

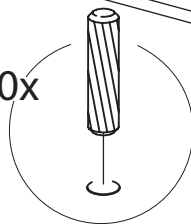


2



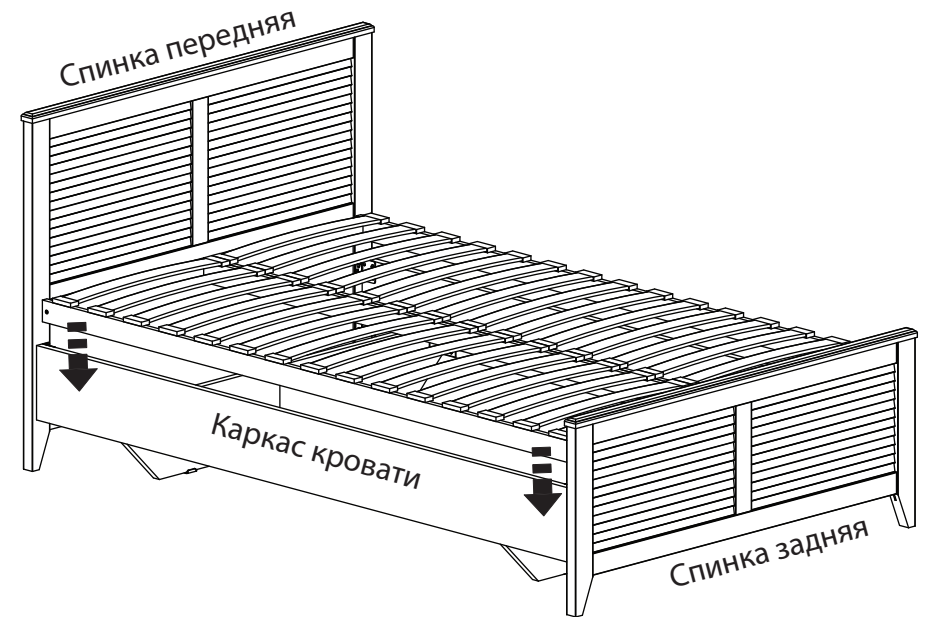
10x

3

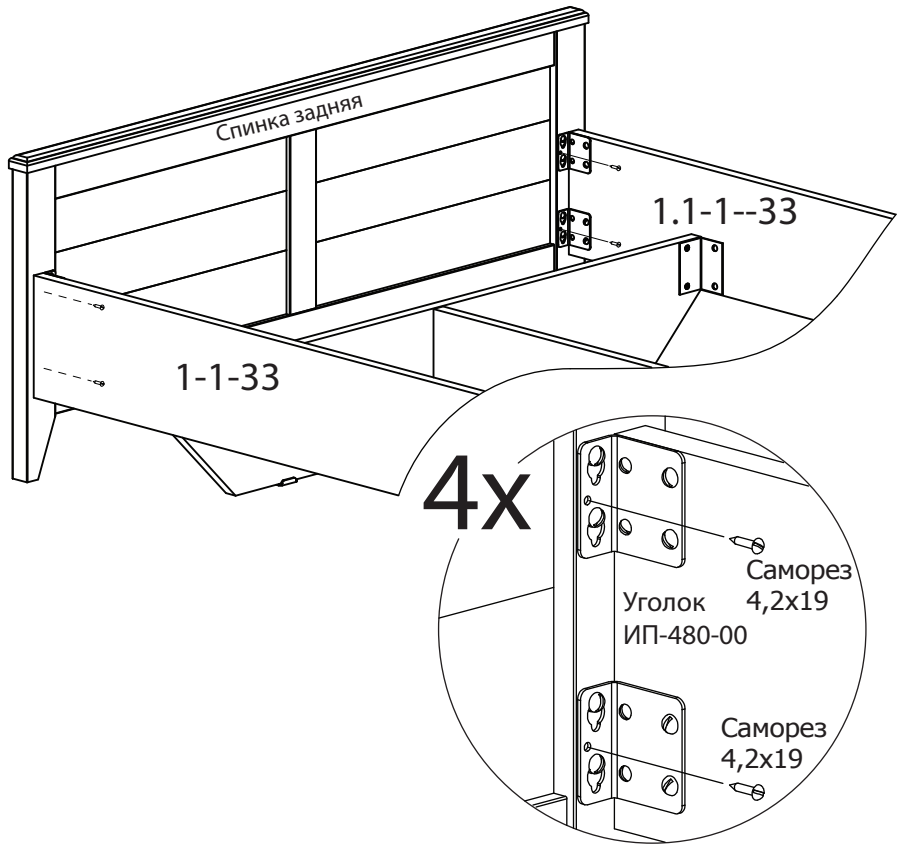


Установка основания кроватного.

1

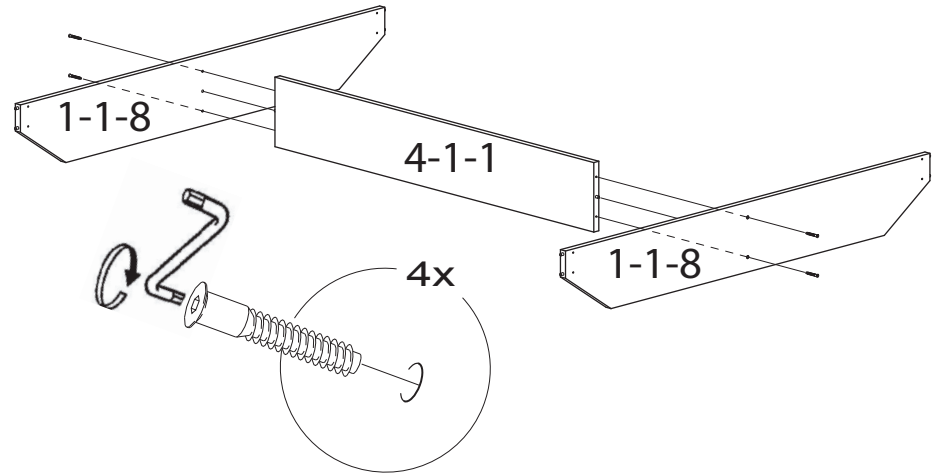


4

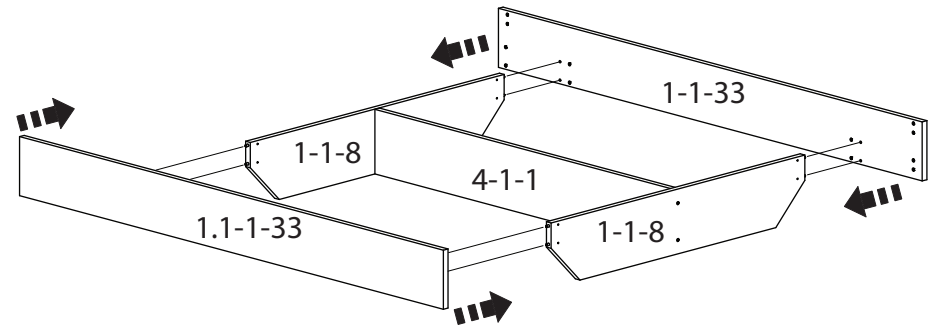


11

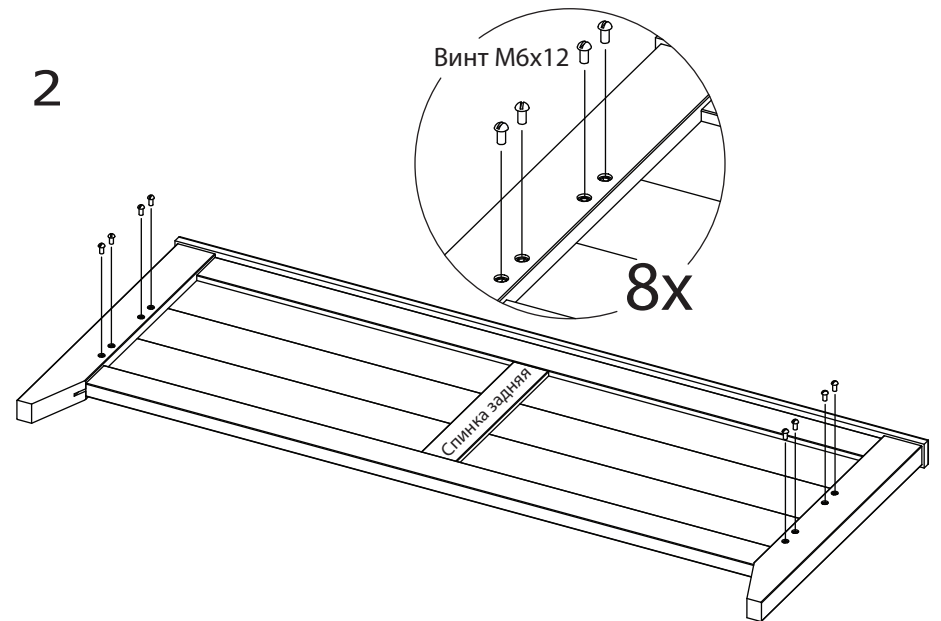
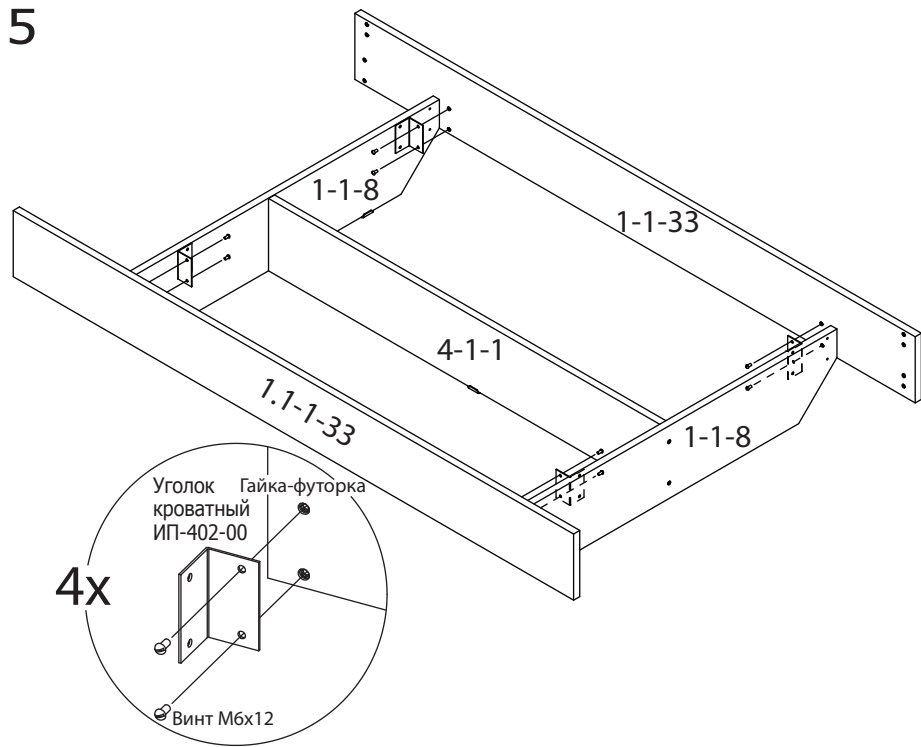
3



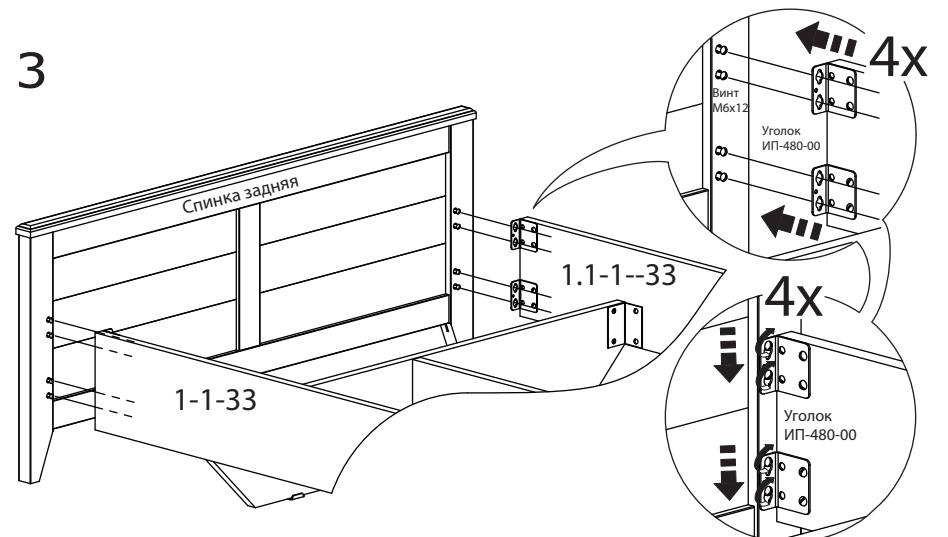
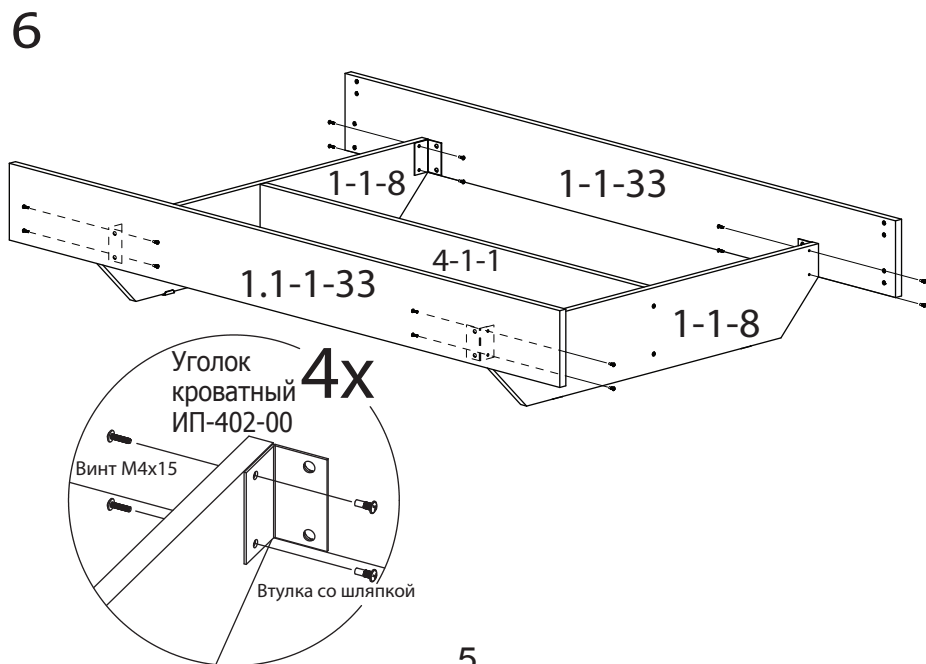
4



4

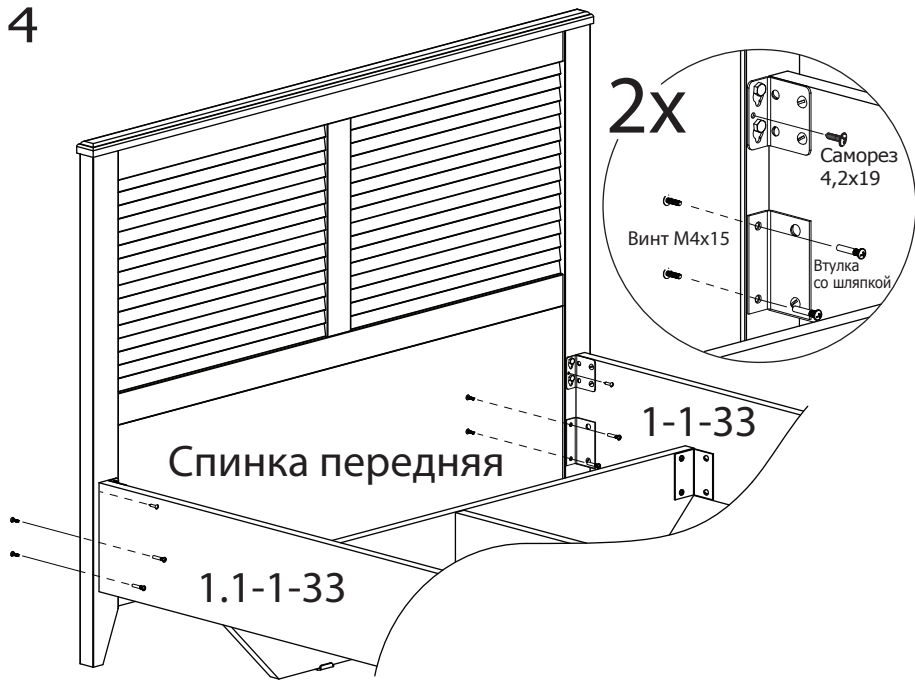


Закручивать Винт М6х12 следует не до упора, чтобы была возможность свободной установки спинки задней на каркас кровати.



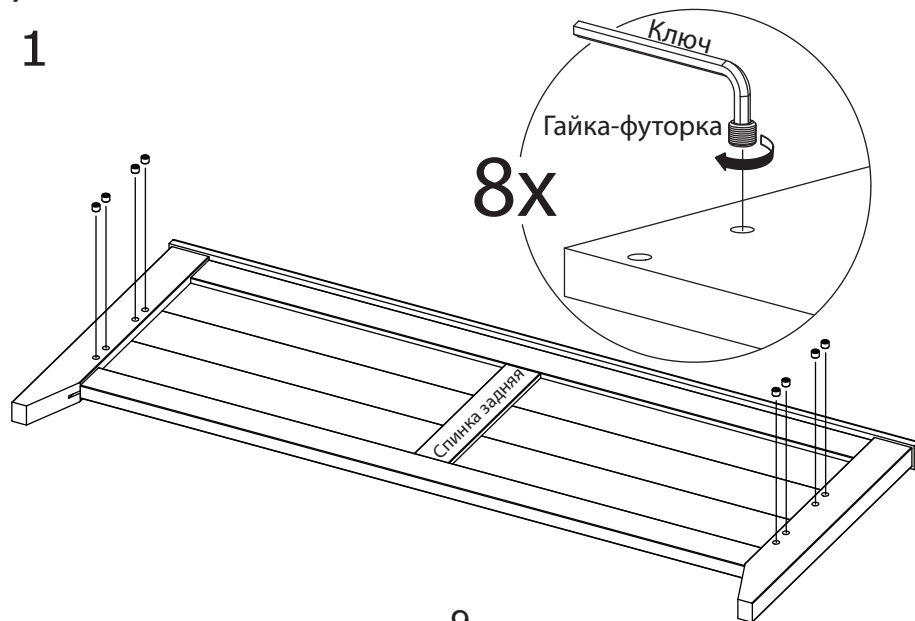
После установки Спинки задней на каркас кровати, Винт М6х12 следует затянуть.

4



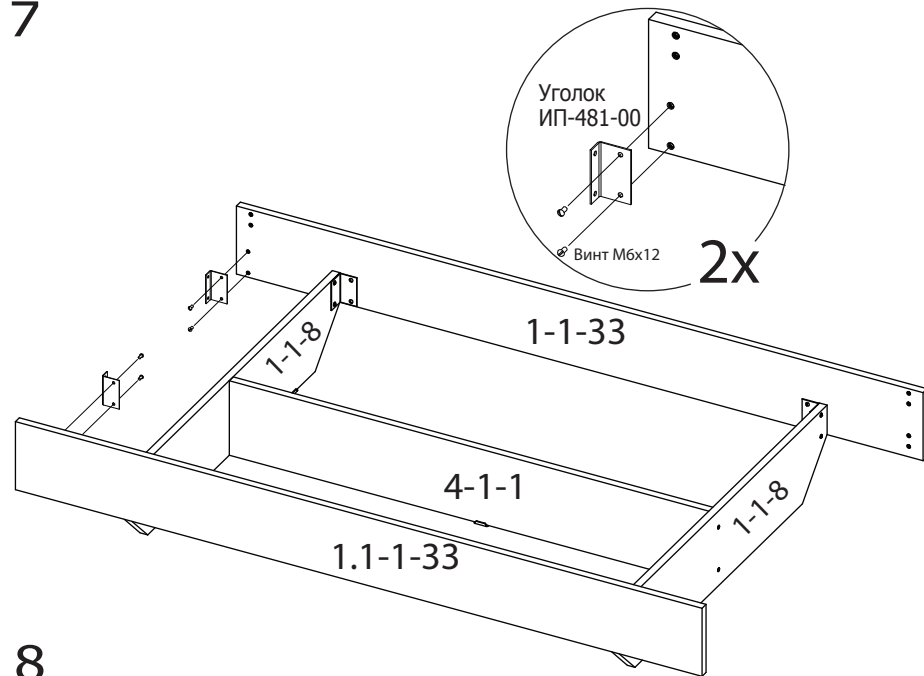
Установка Спинок задних 0.2-5-33 или 2-1-33 (в комплект поставки не входят). Принцип установки спинок одинаков.

1

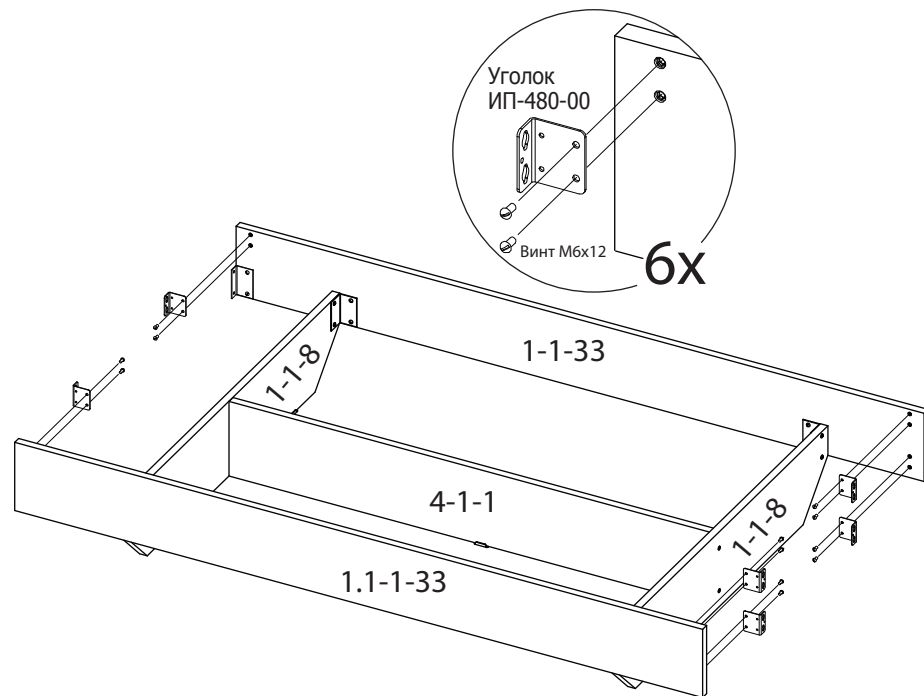


9

7

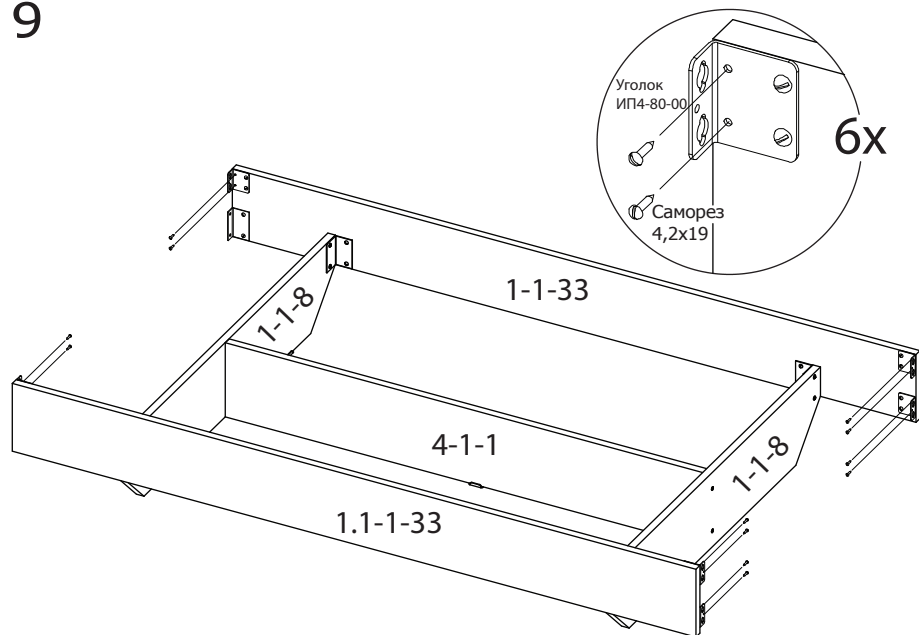


8



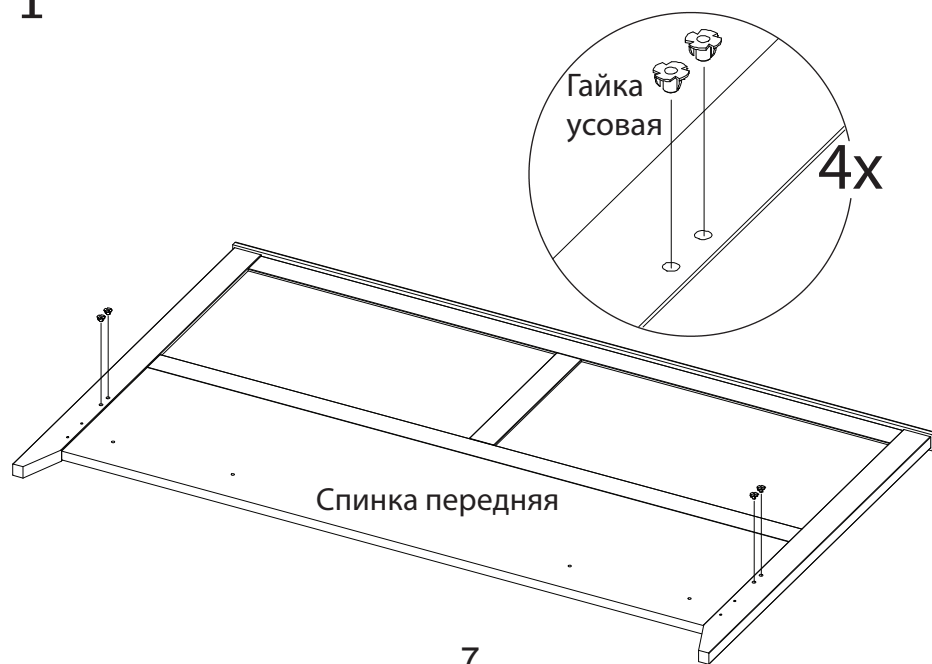
6

9



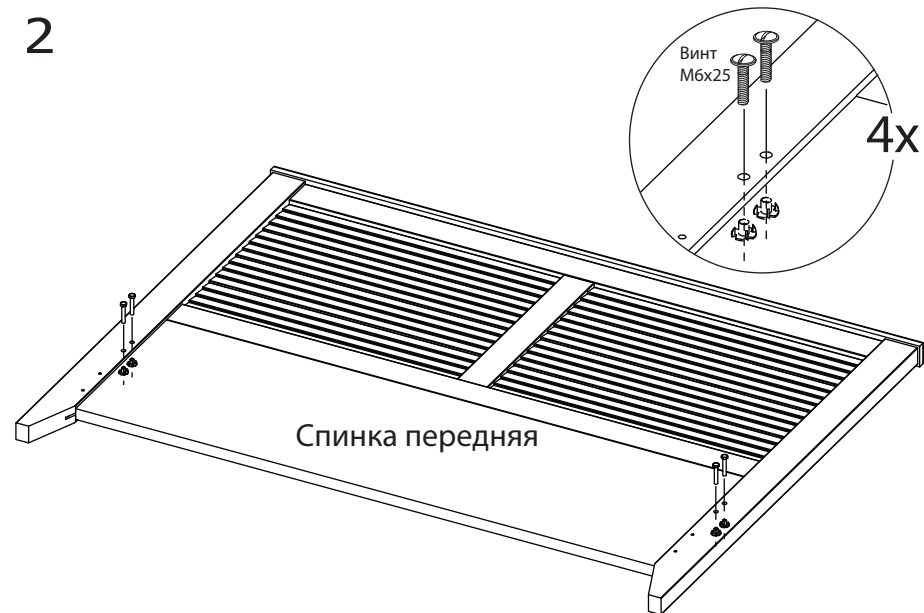
Установка Спинки передней 0.2-4-33
(в комплект поставки не входит).

1



7

2



Закручивать Винт М6х25 следует не до упора, чтобы была возможность свободной установки спинки передней.

3



После установки Спинки передней на каркас кровати, Винт М6х25 следует затянуть.

8