



ТД 241. 13. 21 Комплект спинок



ГАРАНТИЙНЫЙ ТАЛОН

Набор мебели «РИВЬЕРА» изготовлен на ООО "Волгодонский комбинат древесных плит" по ТО 5617-155-00257561-16 в соответствии с требованиями ТРТС 025/2012 ГОСТ 16371-2014. Мебель. Общие технические условия и ГОСТ 19917-2014. Мебель для сидения и лежания. Общие технические условия. Декларация о соответствии : ЕАЭС N RU Д-РУ.АЯ21.В.01559/19. Действительна по 01.10.2022г.

УСЛОВИЯ ГАРАНТИИ

1. Предприятие-изготовитель гарантирует соответствие изделия требованиям ТРТС 025/2012 ГОСТ16371-2014 и ГОСТ 19917-2014 при соблюдении условий транспортирования, сборки и эксплуатации. Гарантийный срок эксплуатации-18 месяцев. Срок исчисляется со дня продажи изделия.

Дефекты производственного характера, обнаруженные в течение гарантийного срока, устраняются за счёт предприятия - изготовителя. Претензии на такие дефекты принимаются при наличии паспорта, этикетки с упаковки и гарантийного талона с отметкой даты продажи мебели.

2. Изделие снимается с гарантийного обслуживания в следующих случаях:

- если имеет следы постороннего вмешательства или была попытка ремонта;
- если обнаружены несанкционированные изменения конструкции изделия;
- если изделие эксплуатировалось не в соответствии со своим целевым назначением или в условиях, для которых оно не предназначено.

3. Гарантия не распространяется на следующие неисправности:

- механические повреждения;
- повреждения, вызванные стихией, пожаром, бытовыми факторами;
- повреждения, вызванные попаданием на поверхность изделия едких веществ и жидкостей.

Срок службы изделия - 5 лет.

ДАТА ВЫПУСКА

" ____ " ____ 201 г.

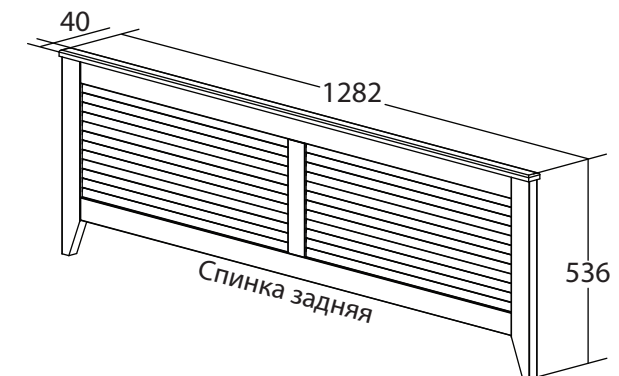
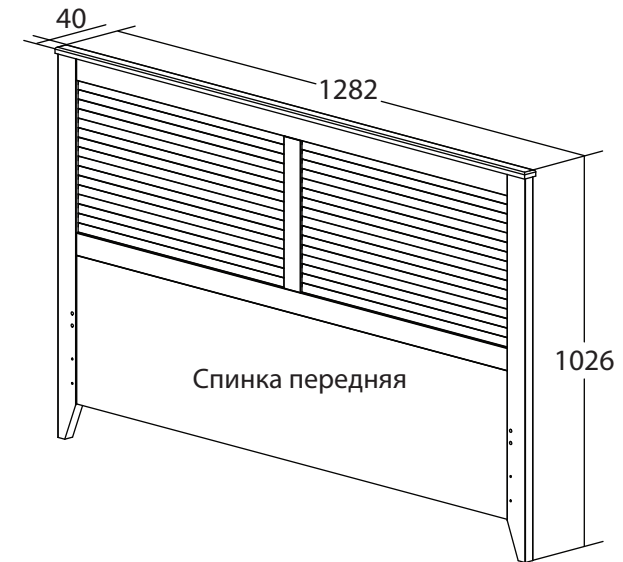
ПРОВЕРЕНО СКК

ДАТА ПРОДАЖИ

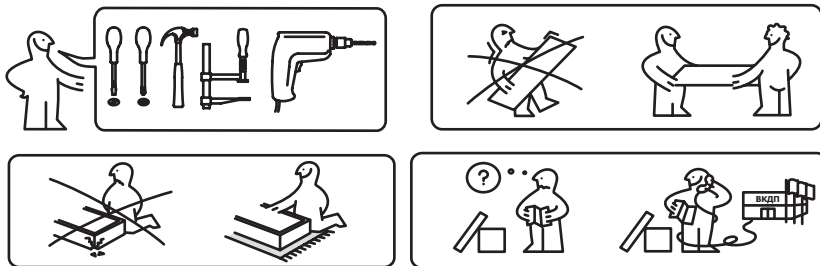
" ____ " ____ 201 г.

ШТАМП МАГАЗИНА

Версия 2019 г. (2)



НАБОР МОДУЛЬНОЙ МЕБЕЛИ „РИВЬЕРА“
ПАСПОРТ И СХЕМЫ СБОРКИ



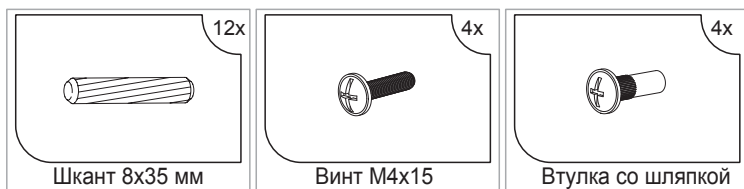
Сборку рекомендуется производить с помощью специалиста, так как неправильная сборка может привести к опрокидыванию мебели, что может повлечь за собой ущерб или телесные повреждения.
Упаковку с этикеткой сохранять до конца сборки!

Предприятие оставляет за собой право вносить некоторые конструктивные изменения, не ухудшающие внешний вид и не влияющие на функциональные свойства изделия.

Упаковочная ведомость

Наименование детали или сборочной единицы	Обозначение	Количество	Габаритные размеры
Пакет 1			
Спинка передняя	0.2-4-33	1	1274x1010x22
Спинка задняя	0.2-5-33	1	1274x520x22
Накладка декоративная	1-33	2	1282x40x16

Ведомость комплектации фурнитуры.



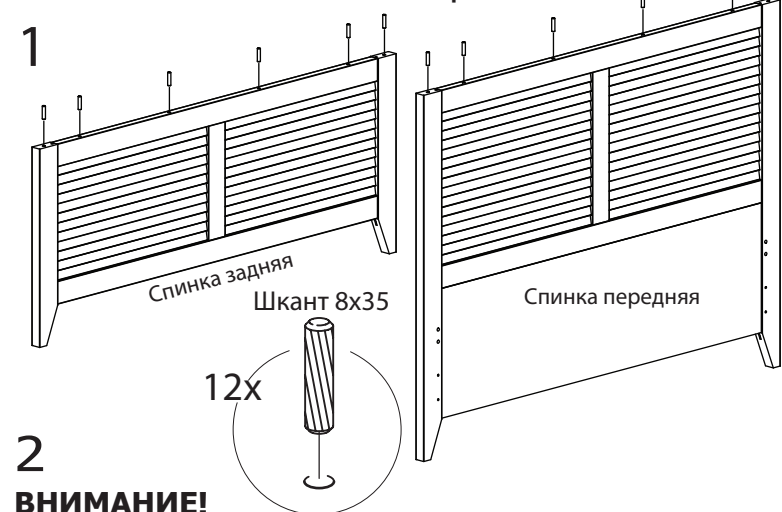
Примечание:

- Конструкционные материалы для изготовления набора модульной мебели «РИВЬЕРА»:
- плита древесностружечная, облицованная пленкой на основе термореактивных полимеров (ламинированная) - ЛДСП по ГОСТ 32289-2013;
- детали из плиты древесноволокнистой средней плотности ПСП по ТУ 5536-026-00273643-98 с лакокрасочным покрытием полиуретановыми ЛКМ или облицованные пленками ПВХ.

Уважаемый покупатель!

Подробную сборку и установку спинок кровати смотрите в паспорте по сборке каркаса кровати.

Установка накладки декоративной.



2

ВНИМАНИЕ!

Перед установкой Накладки декоративной, необходимо удалить верхнюю пленку с поверхности скотча двухстороннего, наклеенного на верхнюю грань Спинки.



Для усиления соединения накладки декоративной со спинкой необходимо использовать клей-герметик типа „жидкие гвозди“ или клей ПВА.