

Правила эксплуатации и ухода за мебелью.

1. Мебель должна храниться и эксплуатироваться в закрытых отапливаемых помещениях при температуре не ниже +2°C и относительной влажности воздуха от 45 до 70 %.
2. При установке изделий мебели в непосредственной близости от нагревательных и отопительных приборов их поверхности во время эксплуатации должны быть защищены от нагрева. Температура нагрева элементов мебели не должна превышать 40°C.
3. Для предотвращения деформации двери в изделии должны быть закрыты. Не следует открывать дверь более чем на 90° - это приводит к поломке петель.
4. При ослаблении крепления соединений необходимо периодически подтягивать винты, шурупы, стяжки и т.п.
5. Поверхность изделий следует предохранять от различных растворителей, кислот, щелочей и механических повреждений.
6. Поверхности изделий можно освежить, применяя специальные составы, которые имеются в хозяйственных магазинах. Не допускается применение соды, порошков и других материалов, не предназначенных для ухода за мебелью.
7. Помните, что сохранность и долговечность изделия зависит не только от её конструкции и качества материалов, но и от правильной эксплуатации и ухода за ней.
8. Для предотвращения опрокидывания мебель должна быть постоянно прикреплена к стене. (Крепежные средства для крепления к стене и полу не прилагаются, для разных материалов стен и пола требуются различные крепления. Используйте крепежные средства, подходящие для материала вашего дома. Если вы не уверены, какой тип крепления подходит к данному материалу, обратитесь в специализированный магазин.)
9. В целях безопасности храните тяжелые предметы в нижних ящиках. Не разрешайте детям забираться на ящики, полки и дверцы или виснуть на них.



ГАРАНТИЙНЫЙ ТАЛОН

Набор мебели для спальни "РИВЬЕРА" изготовлен на ООО "Волгодонский комбинат древесных плит" по ТО 5617-155-00257561-16 в соответствии с требованиями ТРТС 025/2012 "О безопасности мебельной продукции" ГОСТ 16371-2014. Мебель. Общие технические условия.

ГОСТ 19917-2014

Декларация о соответствии ЕАЭС N RU Д-РУ.АЯ21.В.01557/19 действительна по 01.10.2022г.

УСЛОВИЯ ГАРАНТИИ

1. Предприятие изготовитель гарантирует соответствие изделия требованиям ГОСТ 16371-2014 при соблюдении условий транспортирования, сборки и эксплуатации. Гарантийный срок эксплуатации - 24 месяца. Срок исчисляется со дня передачи мебели потребителю. Если день передачи установить невозможно, гарантийный срок исчисляется со дня изготовления мебели. Дефекты производственного характера, обнаруженные в течении гарантийного срока, устраняются за счет предприятия-изготовителя.
2. Изделие снимается с гарантийного обслуживания в следующих случаях:
 - если имеет следы постороннего вмешательства или была попытка ремонта;
 - если обнаружены несанкционированные изменения конструкции изделия;
 - если изделие эксплуатировалось не в соответствии со своим целевым назначением или в условиях, для которых оно не предназначено.
3. Гарантия не распространяется на изделие, имеющее следующие повреждения:
 - механически;
 - вызванные стихией, пожаром, бытовыми факторами;
 - вызванные попаданием на поверхность изделий жидкостей и едких веществ.

Срок службы изделия - 8 лет

ДАТА ВЫПУСКА " _____ " _____ 202 г

ПРОВЕРЕНО СКК

ДАТА ПРОДАЖИ " _____ " _____ 202 г

ШТАМП МАГАЗИНА

Версия 2020 г. (1)



ООО "Волгодонский комбинат древесных плит"

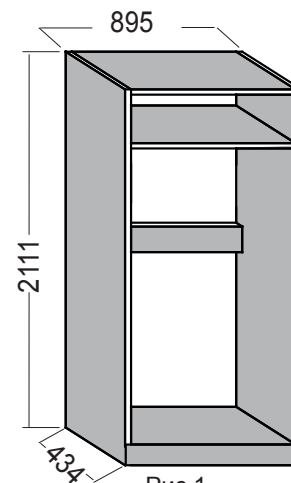


Рис.1

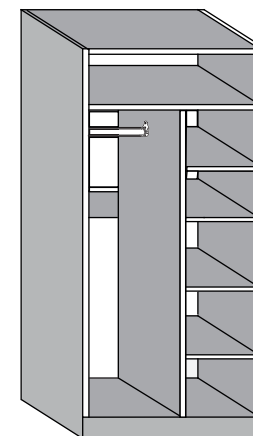
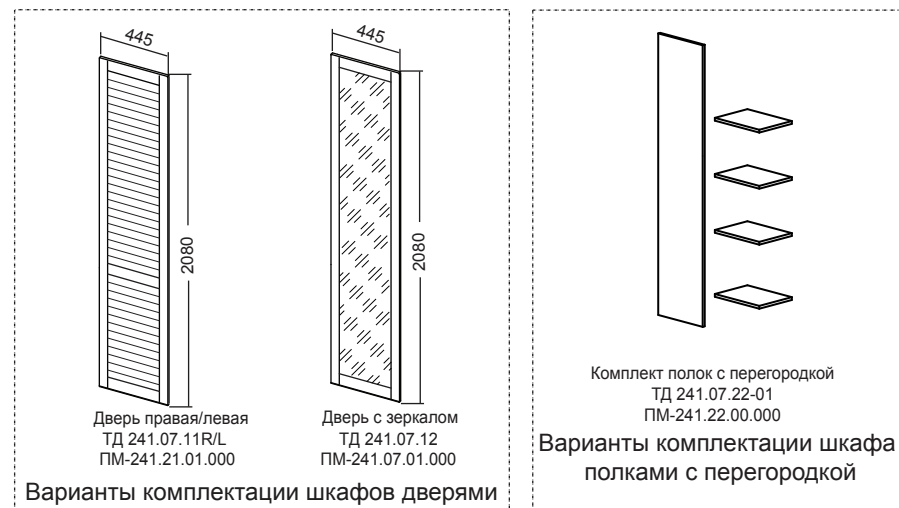


Рис.2

Каркас шкафа для одежды

ТД 241.07.22

ПМ-241.22.00.000



Варианты комплектации шкафов дверями

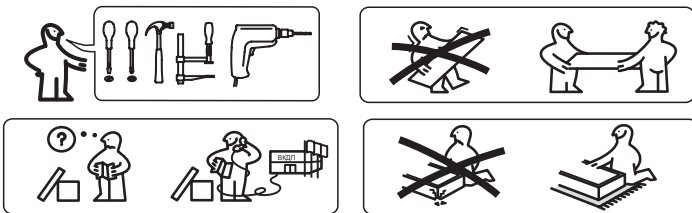
Варианты комплектации шкафа полками с перегородкой

НАБОР МОДУЛЬНОЙ МЕБЕЛИ

Ривьера

ПМ-241.00.00.000

Паспорт и схемы сборки



Уважаемый покупатель!

Прежде, чем начать сборку изделия, убедитесь в соответствии выбранного Вами изделия (см. обложку паспорта) с номером изделия, указанным на этикетке, наклеенной на пакете.

Упаковку с этикеткой сохранять до конца сборки.

Сборку рекомендуется производить с помощью специалиста, так как неправильная сборка может привести к опрокидыванию мебели, что может повлечь за собой ущерб или телесные повреждения.

Предприятие оставляет за собой право вносить некоторые конструктивные изменения, не ухудшающие внешний вид и не влияющие на функциональные свойства изделия.

Упаковочная ведомость

| Наименование детали или сборочной единицы | Обозначение | Количество | Габаритные размеры |
|---|-------------|------------|--------------------|
| Пакет 1 | | | |
| Стенка вертикальная правая | 1-21 | 1 | 2108x434 |
| Стенка вертикальная левая | 1.1-21 | 1 | 2108x434 |
| Стенка задняя(ДВП) | 6-22 | 4 | 883x507 |
| Пакет 2 | | | |
| Стенка горизонтальная | 1-22 | 2 | 863x429 |
| Стенка горизонтальная | 2-22 | 1 | 863x429 |
| Распорка | 7-22 | 1 | 863x160 |
| Передняя стенка опоры | 5-22 | 1 | 863x70 |
| Фурнитура | | 1 | |
| Профиль соединительный | | 2 | L=861 |
| Штанга | | 1 | L=856 |

Уважаемый покупатель!

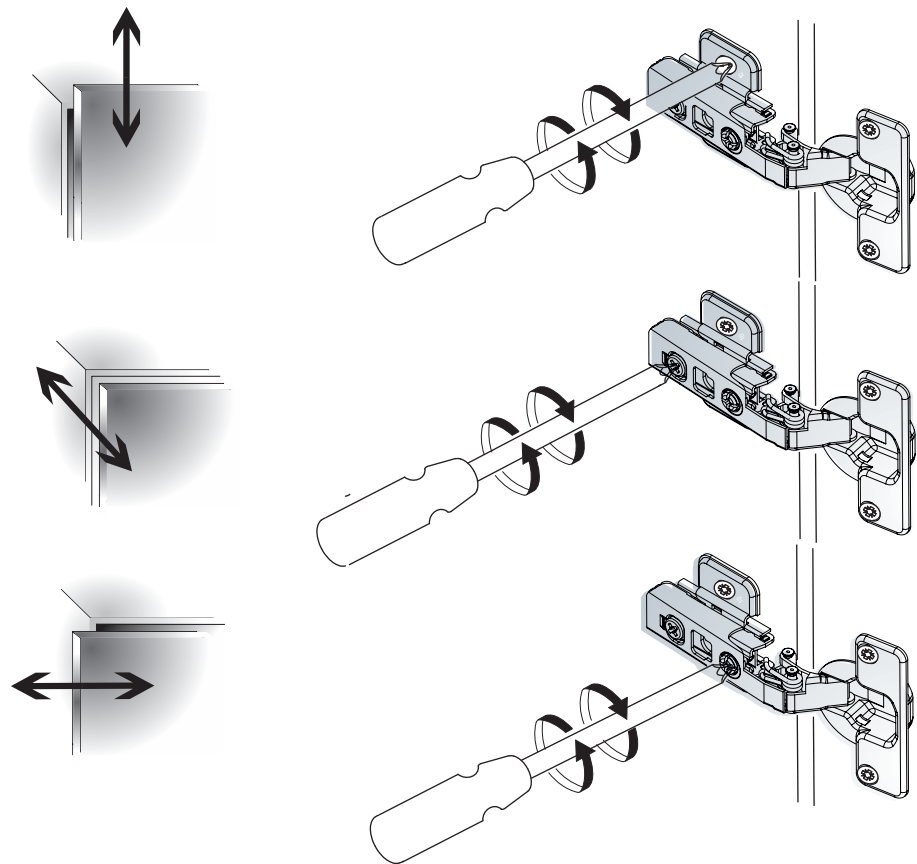
Вы можете приобрести дополнительный комплект полок с перегородкой (см. паспорт ТД 241.07.22-01).

Обращаем Ваше внимание на то, что двери поставляются отдельно. Двери Вы можете выбрать по своему усмотрению. Принцип установки и регулировки дверей указан в настоящем паспорте.

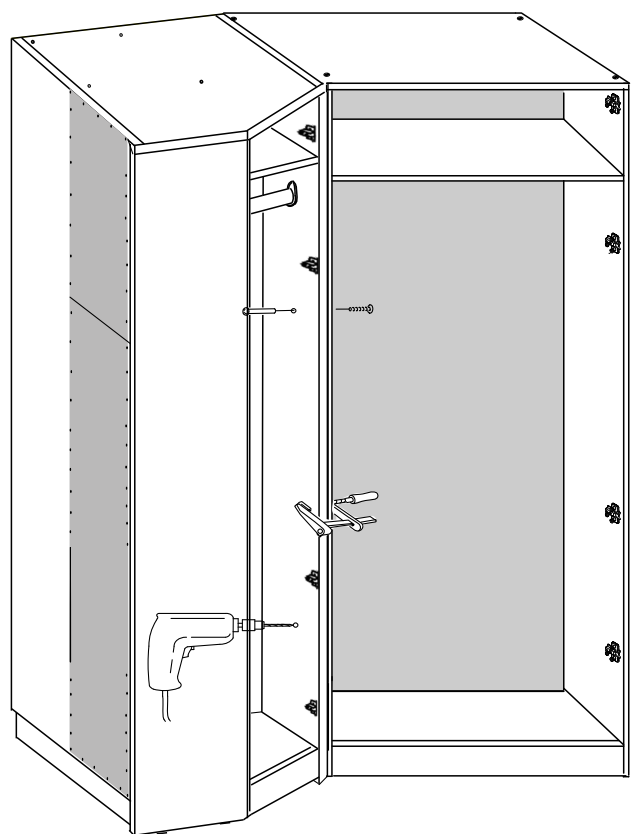
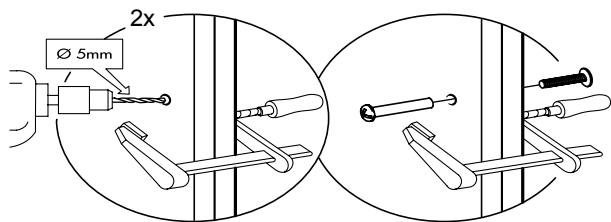
Примечание

- 1 Конструкционные материалы для изготовления шкафа набора модульной мебели «Ривьера»:
 - основной конструкционный материал - плита древесностружечная, облицованная пленкой на основе терморезистивных полимеров (ламинированная) - ЛДСП по ГОСТ 32289-2013;
 - материал задних стенок - плита древесноволокнистая (твердая) с лакокрасочным покрытием (ДВП) ГОСТ 8904-14.

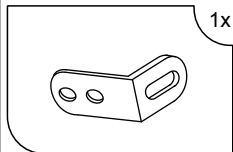
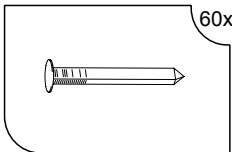
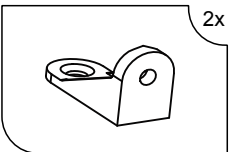
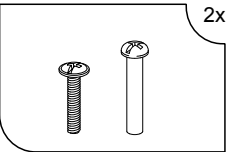
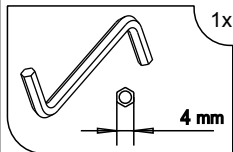
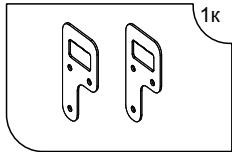
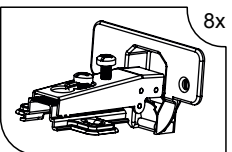
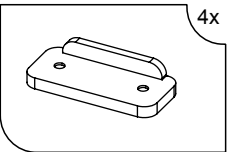
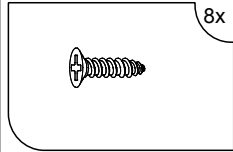
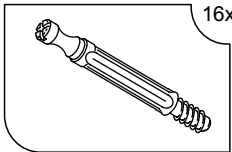
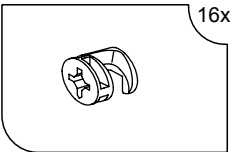
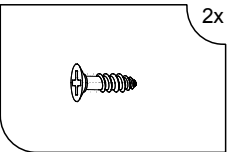
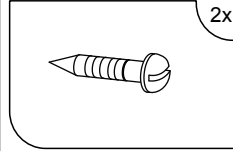
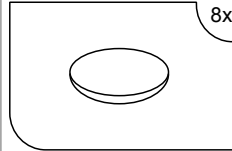
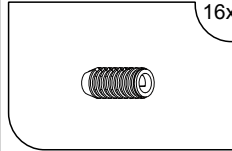
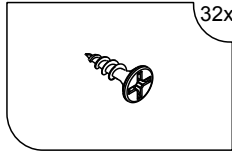
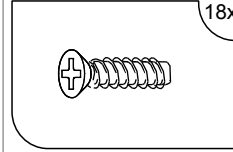
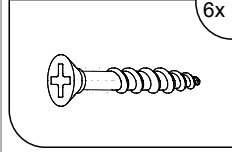
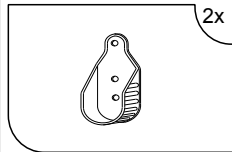
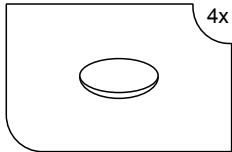
8 Регулировка петли



7 При установке нескольких шкафов, рекомендуется скрепить их между собой стяжными винтами



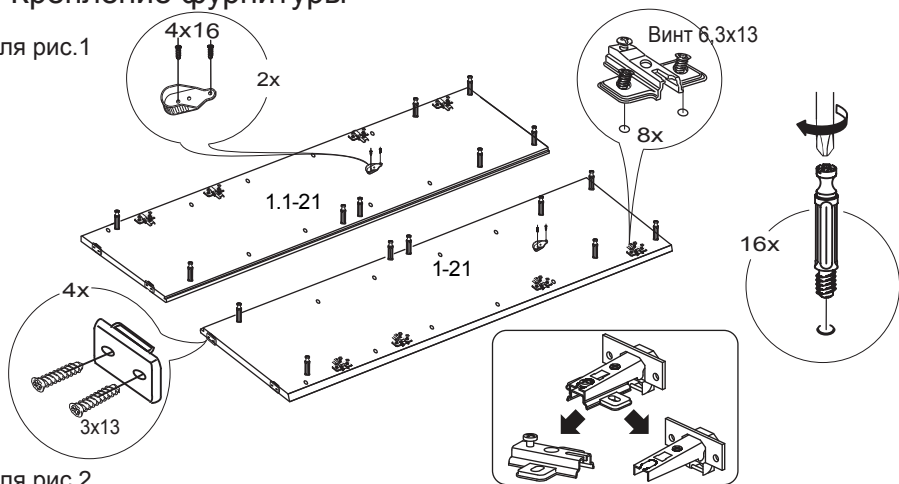
КОМПЛЕКТ ФУРНИТУРЫ

| | | | |
|---|--|--|---|
|  1x Угольник ИП-10-01 |  60x Гвоздь 1,6x25 мм |  2x Стяжка 260.13.721 |  2x Винт стяжной VHS32/27 |
|  1x Ключ SW4 |  1к Навес (правая+левая) |  8x Петля четырехшарнирная |  4x Опора-наконечник |
|  8x Шуруп 3x13 мм |  16x Дюбель |  16x Стяжка |  2x Шуруп 3x16 мм |
|  2x Шуруп 4x16 мм с пол.гол |  8x Заглушка d=18 мм |  16x Муфта 5x12 мм |  32x Шуруп 4x16 мм с пл.гол |
|  18x Винт 6,3x13 мм |  6x Шуруп 4x30 мм |  2x Штангодержатель |  4x Заглушка d=14 мм |

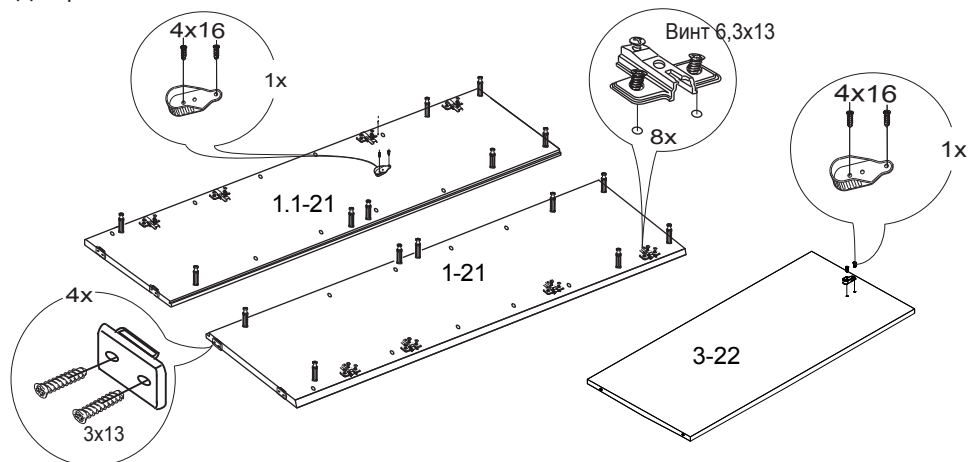
Внимание! При приобретении дополнительного комплекта полок (9-11) с перегородкой (4-22) сборку шкафа осуществлять по Рис.2

1 Крепление фурнитуры

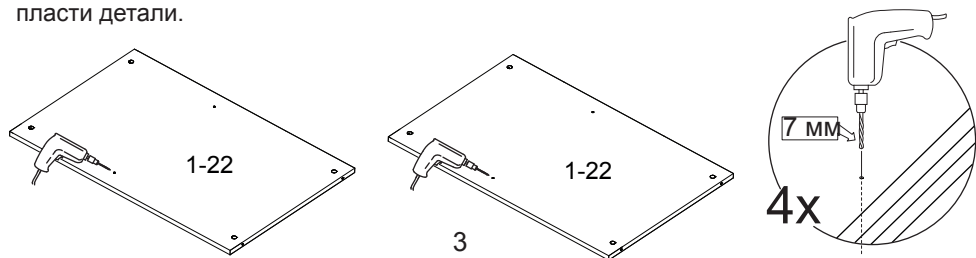
Для рис.1



Для рис.2



Для сборки шкафа, необходимо досверлить уже имеющиеся отверстия в стенке горизонтальной (2 пары отверстий). Сверлить необходимо на твердой поверхности, которую можно повредить, во избежание вырывания передней пласти детали.



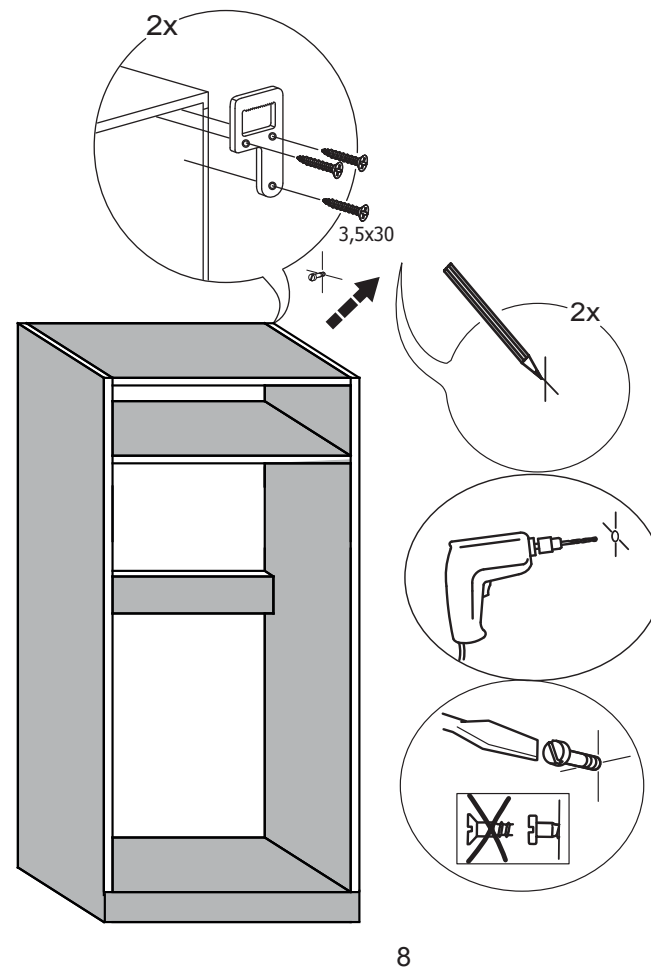
ВНИМАНИЕ!

Опрокидывание мебели может привести, к серьезным или смертельным телесным повреждениям. Для предотвращения опрокидывания, мебель должна быть обязательно прикреплена к стене.

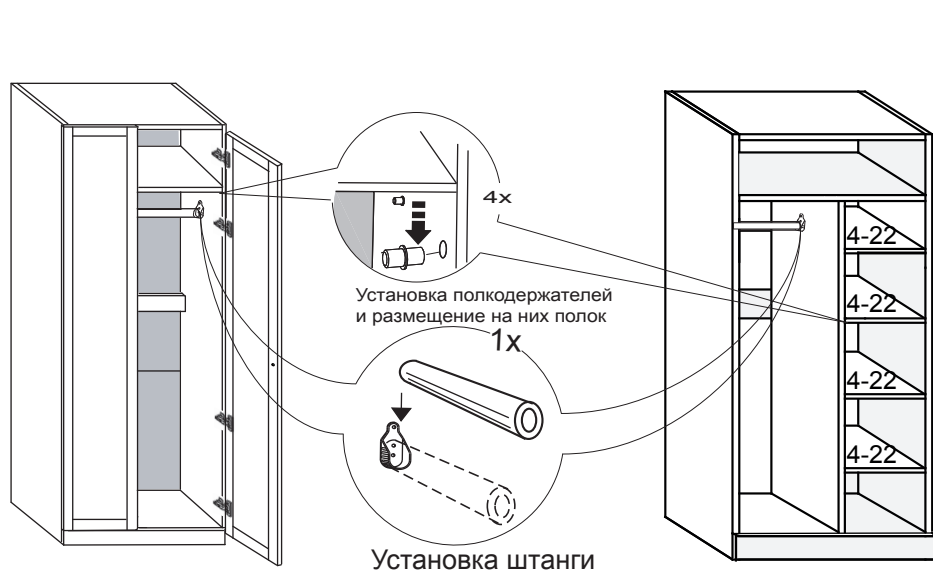
Крепежные средства для крепления к стене не прилагаются, для разных материалов стен требуются различные крепления. Используйте крепежные средства, подходящие для материала Вашего дома и обладающие достаточной несущей способностью. Если Вы не уверены, какой тип креплений подходит к данному материалу, обратитесь в специализированный магазин.

Рекомендации по безопасности:

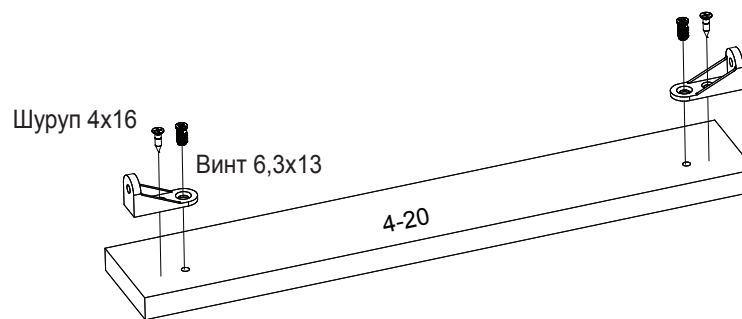
- храните тяжелые предметы в нижних ящиках;
- не разрешайте детям забираться на ящики и полки, виснуть на ящиках, полках и дверцах.



6 Установка штангодержателей, полок.

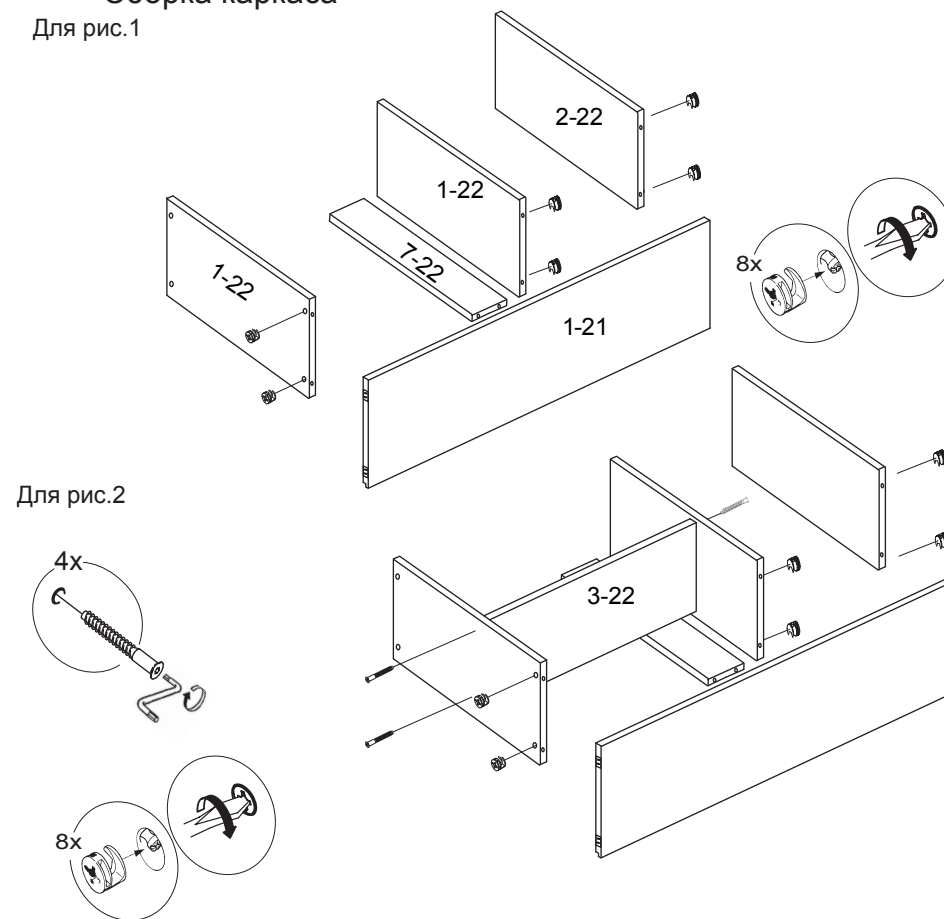


7



2 Сборка каркаса

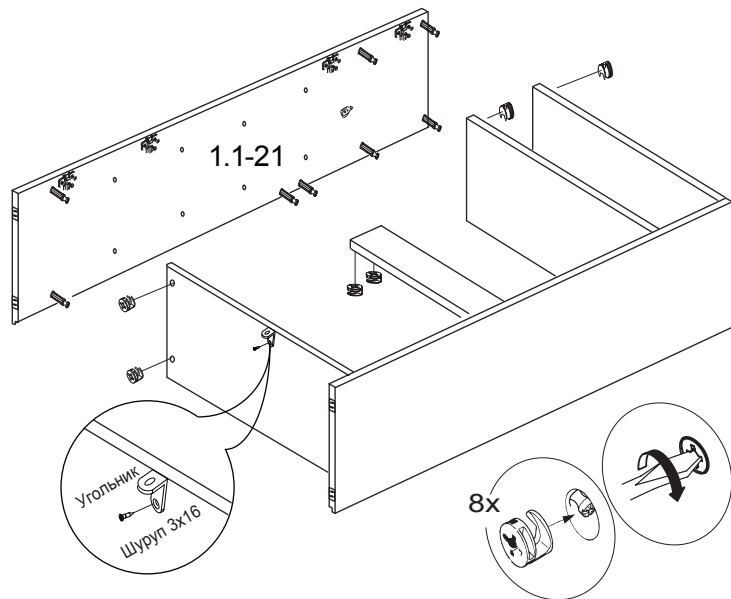
Для рис.1



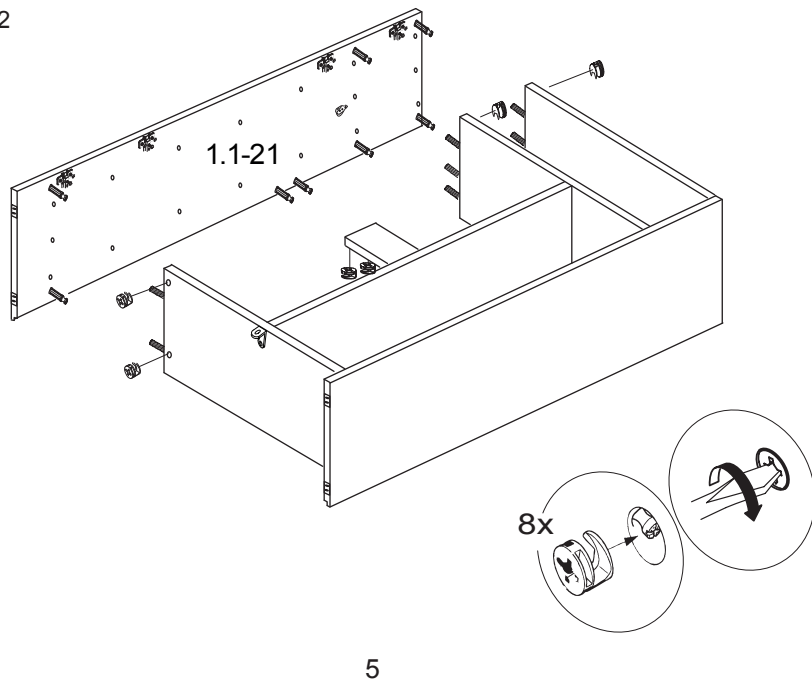
4

2.1

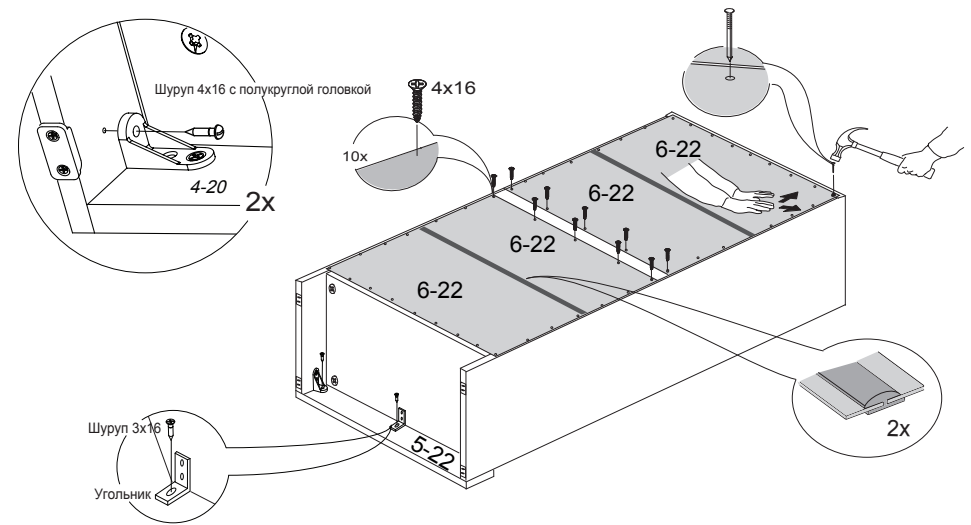
Для рис.1



Для рис.2



3 Крепление задней стенки



4 Установка петель и ручки более подробно указано в паспорте на дверь

