

## Правила эксплуатации и ухода за мебелью.

1. Мебель должна храниться и эксплуатироваться в закрытых отапливаемых помещениях при температуре не ниже +2°C и относительной влажности воздуха от 45 до 70%.

2. При установке изделий мебели в непосредственной близости от нагревательных и отопительных приборов их поверхности во время эксплуатации должны быть защищены от нагрева. Температура нагрева элементов мебели не должна превышать 40°C.

3. Для предотвращения деформации двери в изделии должны быть закрыты. Не следует открывать дверь более чем на 90° - это приводит к поломке петель.

4. При ослаблении крепления соединений необходимо периодически подтягивать винты, шурупы, стяжки и т.п.

5. Поверхности изделий следует предохранять от различных растворителей, кислот, щелочей и механических повреждений.

6. Поверхности изделий можно освежить, применяя специальные составы, которые имеются в хозяйственных магазинах. Не допускается применение соды, порошков и других материалов, не предназначенных для ухода за мебелью.

7. Помните, что сохранность и долговечность изделия зависит не только от её конструкции и качества материалов, но и от правильной эксплуатации и ухода за ней.

## ГАРАНТИЙНЫЙ ТАЛОН

Набор мебели «Ривьера» изготовлен на ООО "Волгодонский комбинат древесных плит" по ТО 5617-155-00257561-16 в соответствии с требованиями ТРТС 025/2012 "О безопасности мебельной продукции" ГОСТ 16371-2014. Мебель. Общие технические условия.

Декларация о соответствии ЕАЭС N RU Д-РУ.АЯ21.В.01557/19 действительна по 01.10.2022г.



## УСЛОВИЯ ГАРАНТИИ

1. Предприятие-изготовитель гарантирует соответствие изделия требованиям ГОСТ 16371-2014 при соблюдении условий транспортирования, сборки и эксплуатации. Гарантийный срок эксплуатации-24 месяца. Срок исчисляется со дня передачи мебели потребителю. Если день передачи установить невозможно, гарантийный срок исчисляется со дня изготовления мебели. Дефекты производственного характера, обнаруженные в течение гарантийного срока, устраняются за счёт предприятия - изготовителя.

2. Изделие снимается с гарантийного обслуживания в следующих случаях:

- если имеет следы постороннего вмешательства или была попытка ремонта;
- если обнаружены несанкционированные изменения конструкции изделия;
- если изделие эксплуатировалось не в соответствии со своим целевым назначением или в условиях, для которых оно не предназначено.

3. Гарантия не распространяется на изделие, имеющее следующие повреждения:

- механические;
- вызванные стихией, пожаром, бытовыми факторами;
- вызванные попаданием на поверхность изделий едких веществ и жидкостей.

Срок службы изделия -8 лет.

ДАТА ВЫПУСКА

" \_\_\_\_ " \_\_\_\_ 202 г

■ ПРОВЕРЕНО СКК ■

ДАТА ПРОДАЖИ

" \_\_\_\_ " \_\_\_\_ 202 г.

ШТАМП МАГАЗИНА

Версия 2020 г. (1)

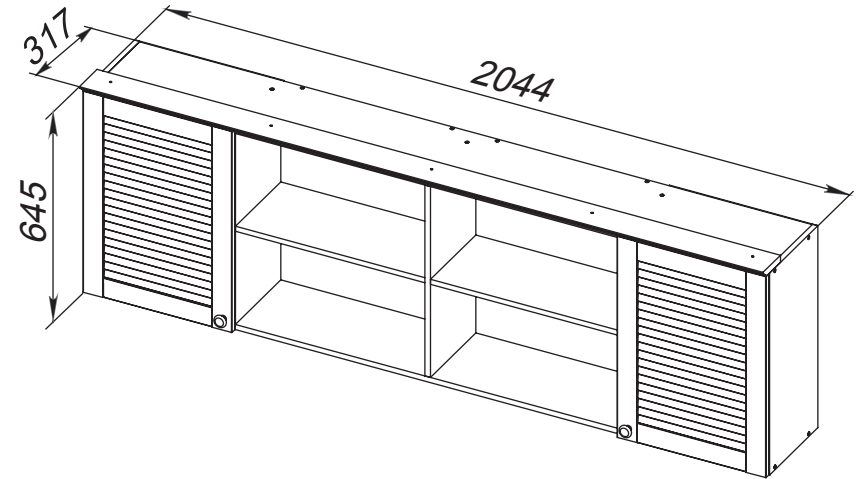


ООО "Волгодонский комбинат древесных плит"

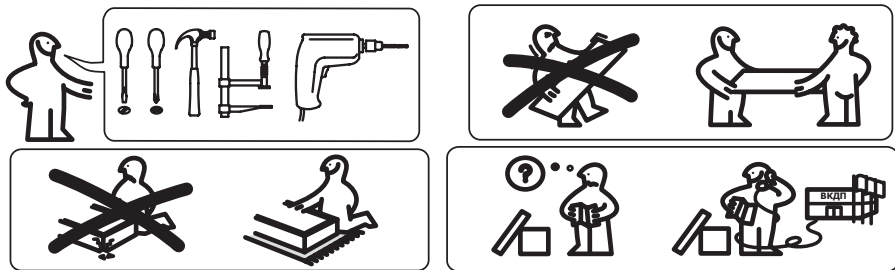


## Набор модульной мебели «Ривьера»

Шкаф настенный  
ПМ-241.17.00.000  
ТД-241.12.21



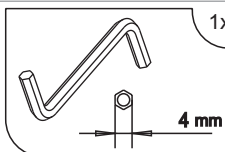
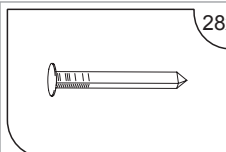
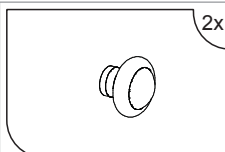
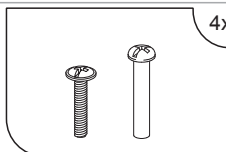
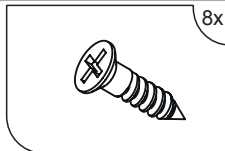
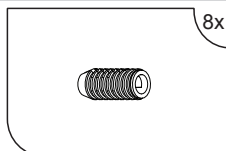
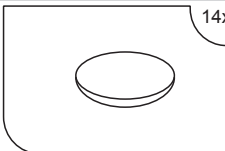
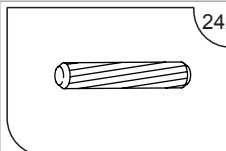
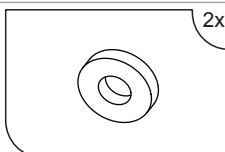
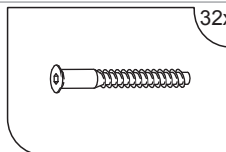
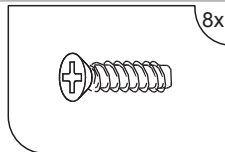
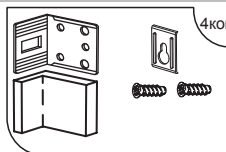
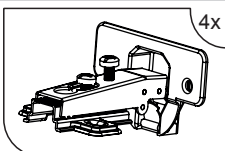
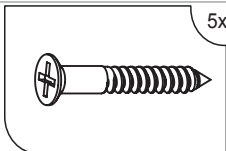
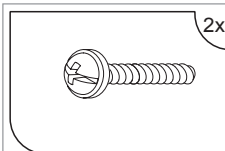
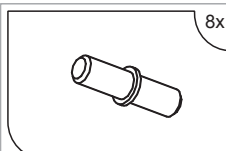
ПАСПОРТ И СХЕМЫ СБОРКИ



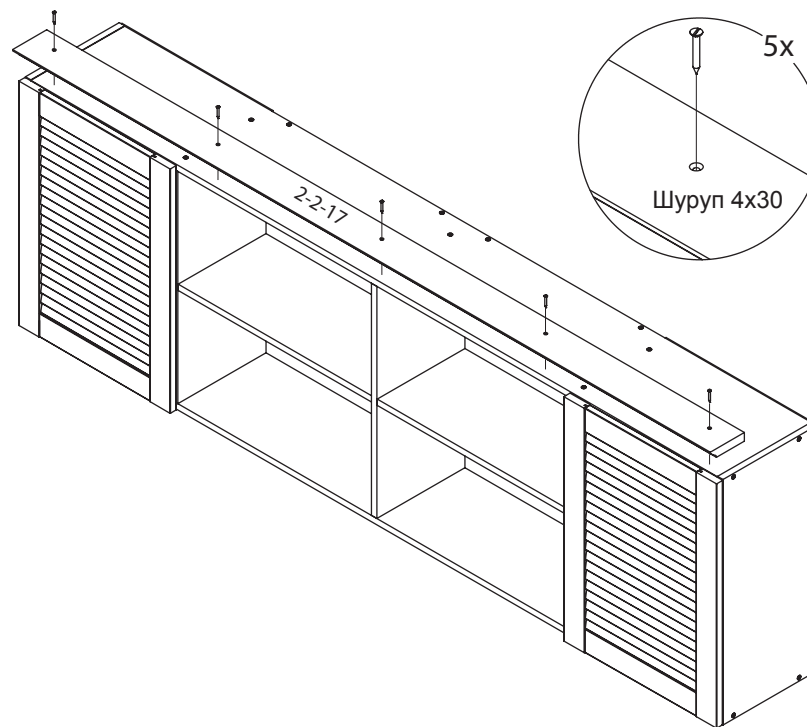
Сборку рекомендуется производить с помощью специалиста, так как неправильная сборка может привести к опрокидыванию мебели, что может повлечь за собой ущерб или телесные повреждения. **Упаковку с этикеткой сохранять до конца сборки!**

Предприятие оставляет за собой право вносить некоторые конструктивные изменения, не ухудшающие внешний вид и не влияющие на функциональные свойства изделия.

### КОМПЛЕКТ ФУРНИТУРЫ

 1x 4 mm Ключ SW4	 28x Гвоздь 1,6x25 мм	 2x Ручка	 4x Винт стяжной VHS32/27
 8x Шуруп 4x16 мм	 8x Муфта 5x12 мм	 14x Заглушка d=14 мм	 24x Шканти 8x35 мм
 2x Шайба D 09 (пластиковая)	 32x Дюбель стяжка 7x50 мм	 8x Винт 6,3x13 мм	 4 комп. Подвеска
 4x Петля четырехшарнирная	 5x Шуруп 4x30	 2x Винт M4x22 мм	 8x Полкодержатель

### 6. Установка карниза.



### ВНИМАНИЕ!!!

Опрокидывание мебели может привести к серьезным или смертельным телесным повреждениям. Для предотвращения опрокидывания мебель должна быть постоянно прикреплена к стене или полу.

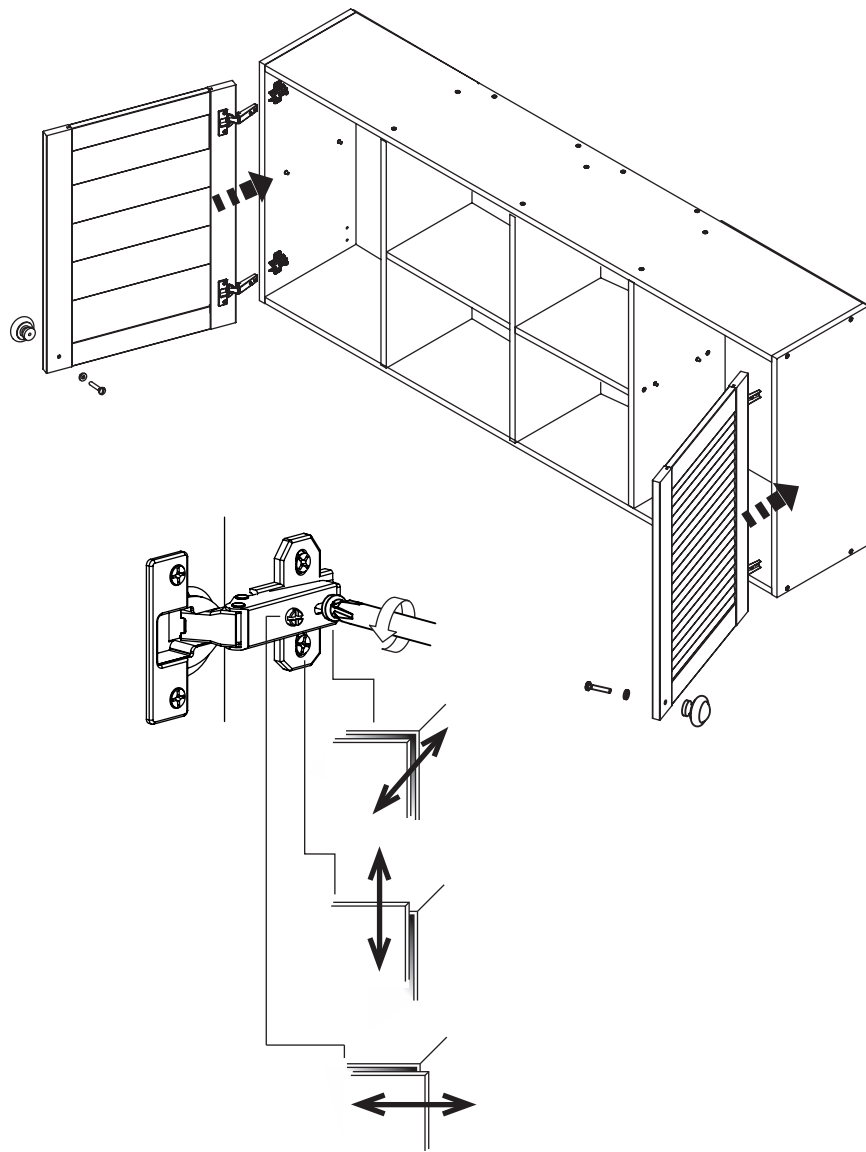
Крепежные средства для крепления к стене и полу не прилагаются, для разных материалов стен и пола требуются различные крепления. Используйте крепежные средства, подходящие для материала вашего дома. Если Вы не уверены, какой тип крепления подходит к данному материалу, обратитесь в специализированный магазин.

Рекомендации по безопасности:

-Храните тяжелые предметы в нижних ящиках.

-Не разрешайте детям забираться на ящики и полки и виснуть на ящиках, полках и дверцах.

## 5. Установка и регулировка дверей Установка ручек



Обозначение	Наименование детали или сборочной единицы	Кол-во	Габаритные размеры(мм)
Пакет № 1			
1-17	Стенка вертикальная	2	623x275
8-17	Стенка задняя	2	567x589
0-1-17	Дверь правая в сборе 18 мм	1	620x445
0.1-1-17	Дверь левая в сборе 18 мм	1	620x445
7-17	Стенка задняя (ДВП)	2	619x442
Пакет № 2			
5-17	Стенка горизонтальная	2	2012x275
2-2-17	Элемент нижний карниза 22 мм	1	2044x80
6-17	Полка	2	413x273
2-17	Перегородка	2	589x275
3-17	Перегородка средняя	1	589x275
4-17	Стенка горизонтальная	2	567x257
	Фурнитура	1	

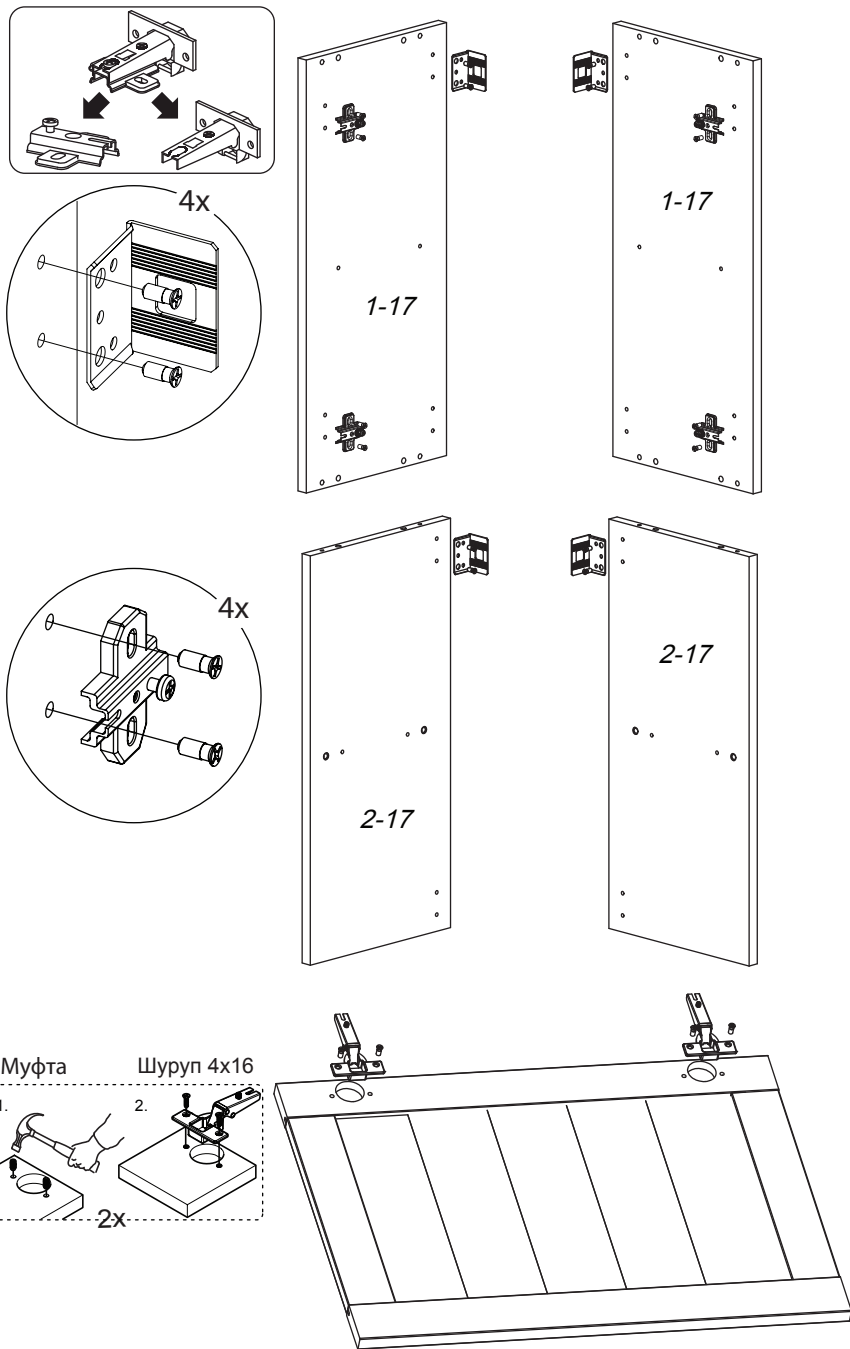
### Конструкционные материалы :

- основной конструкционный материал - плита древесностружечная облицованная пленкой на основе термореактивных полимеров (ламинированная) - ЛДСП по ГОСТ 32289-2013;
- материал задних стенок - плита древесноволокнистая (твердая) с лакокрасочным покрытием (ДВП) ГОСТ 8904-14;
- материал фасадных деталей - плита древесноволокнистая средней плотности ПСП по ТУ 5536-026-00273643-98 с покрытием пленкой ПВХ.

### ВНИМАНИЕ!!!

Перед сборкой изделия, при наличии на деталях защитной пленки, ее необходимо удалить.

## 1. Подготовка деталей к сборке

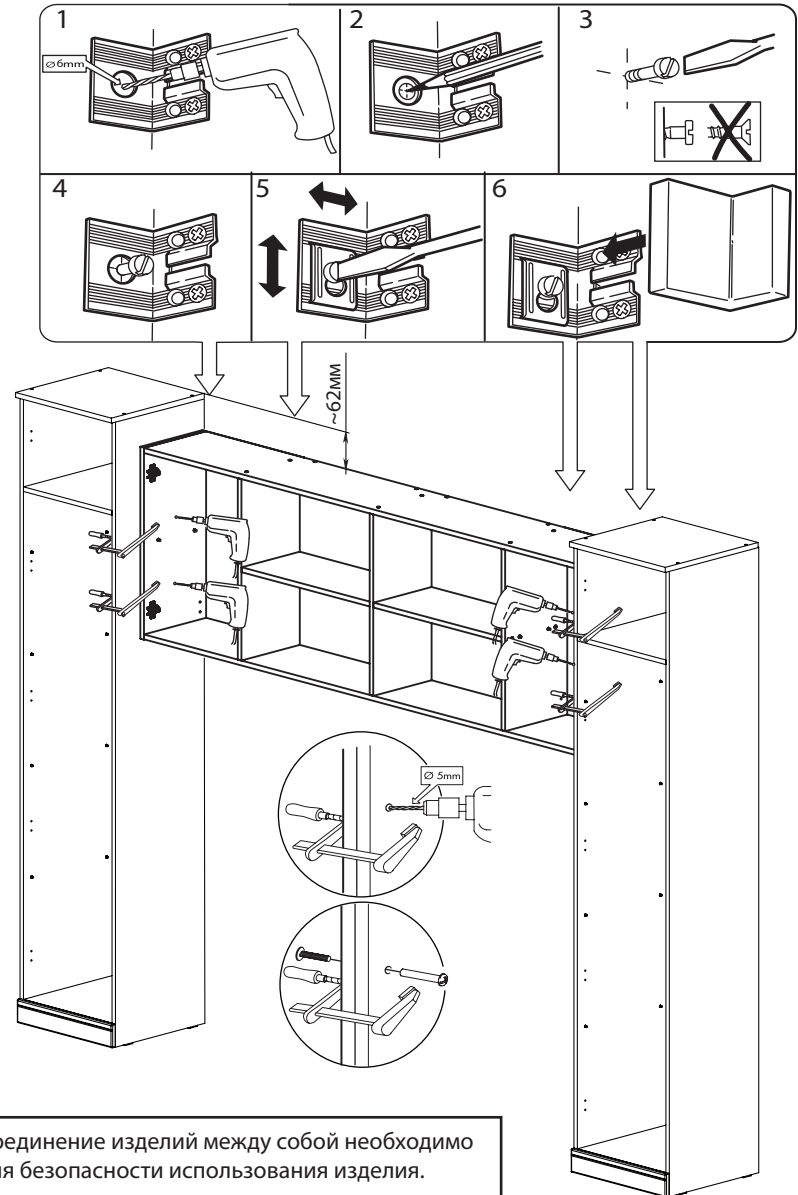


3

## 4. Крепление шкафа к стене и соединение с другими изделиями

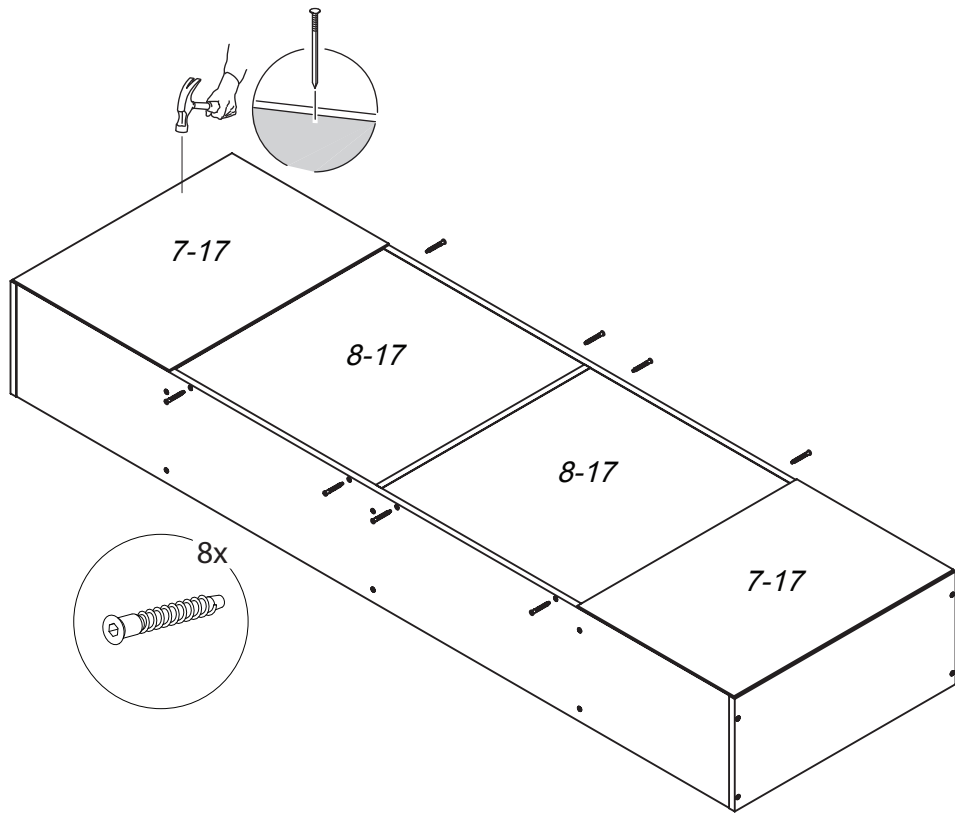
### ВНИМАНИЕ!!!

Во избежание опрокидывания изделия при эксплуатации, необходимо **ОБЯЗАТЕЛЬНО** крепить его к стене с помощью подвесок, а также соединить с другими (рядом стоящими) изделиями мебели.



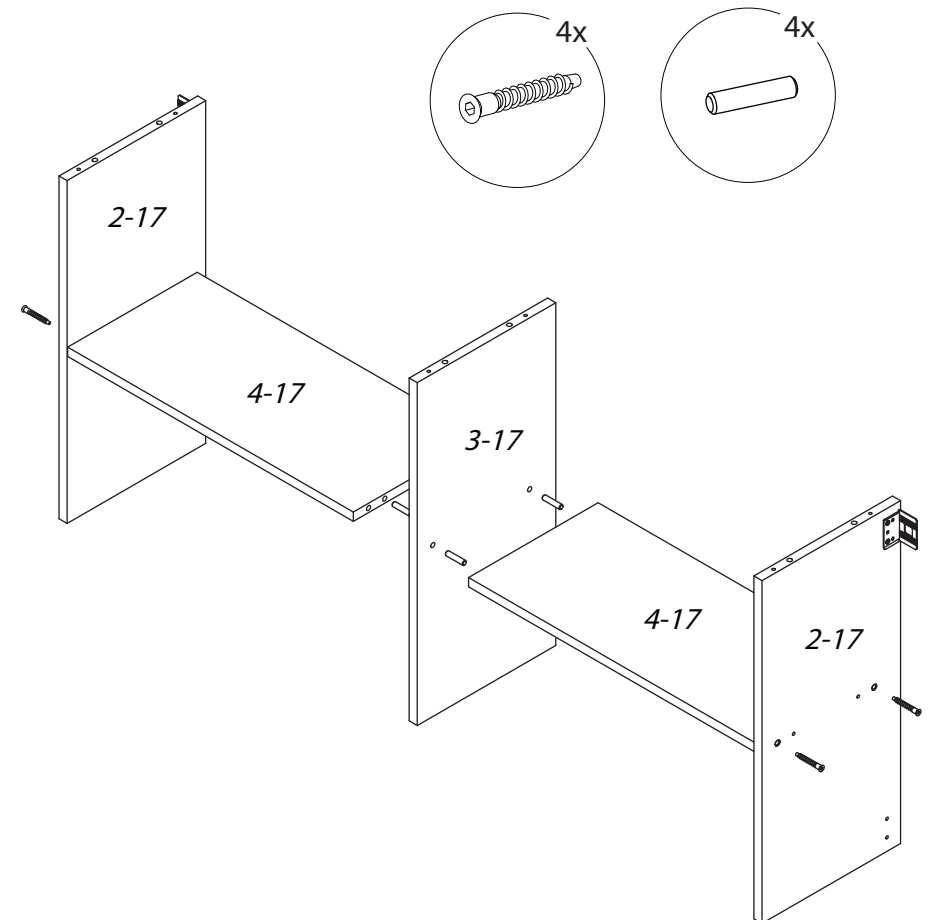
8

3. Установка стенок задних.

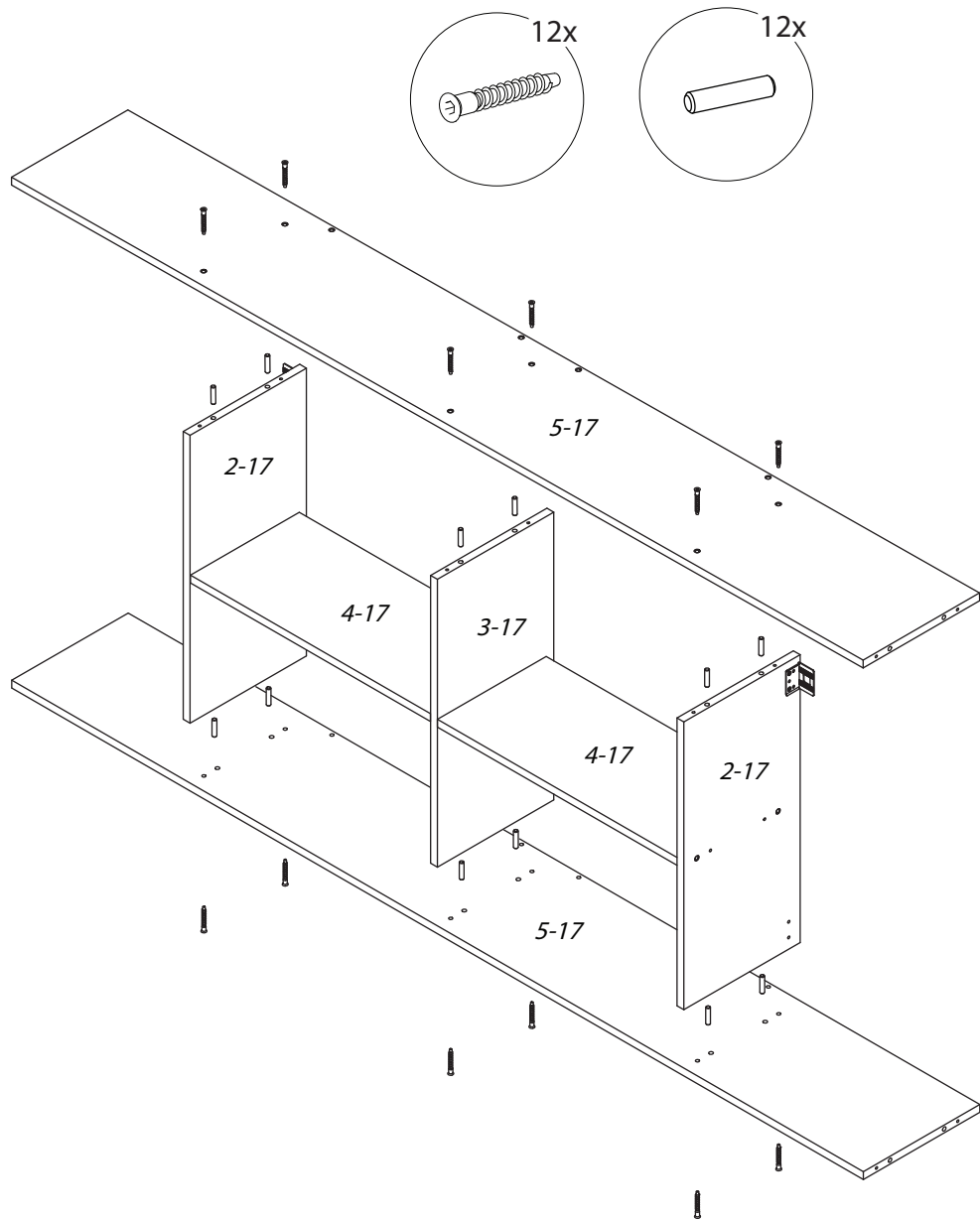


2. Сборка каркаса шкафа.

2.1

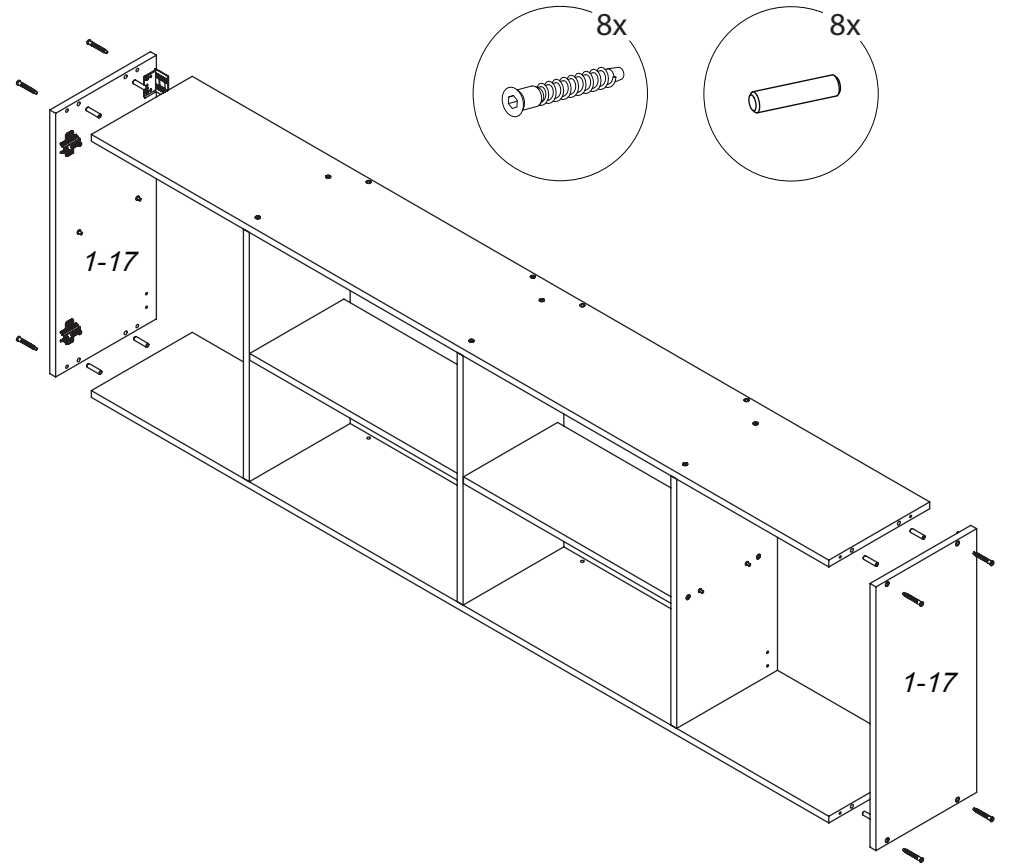


2.2



5

2.3



6