

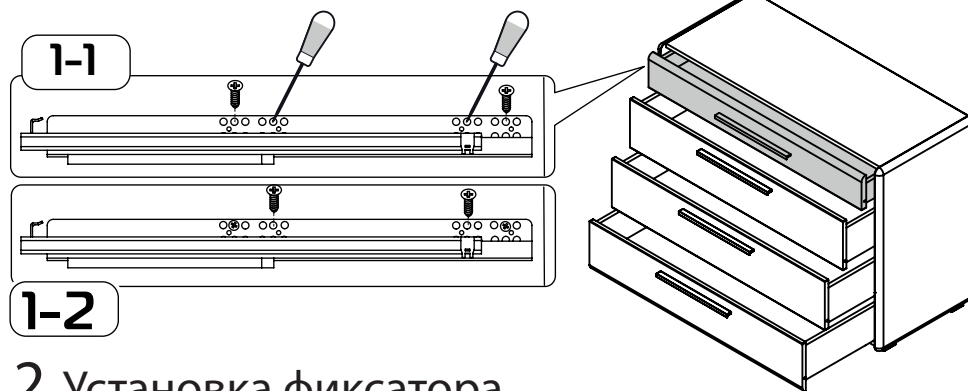
# Уважаемый покупатель!

Предприятие оставляет за собой право вносить некоторые конструктивные изменения, не ухудшающие внешний вид и не влияющие на функциональные свойства изделия.

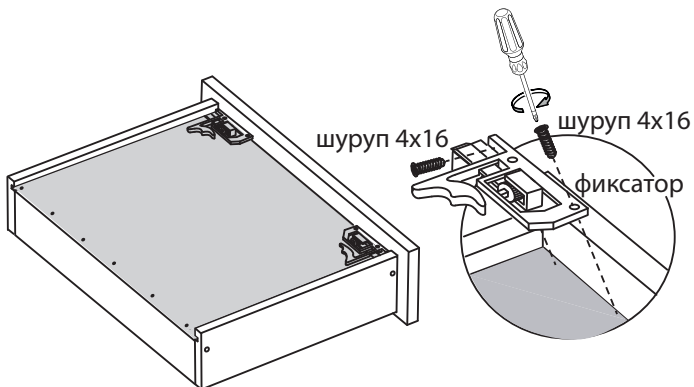


## 1 Установка направляющих

! Схема крепления направляющих дана для верхнего ящика, остальные направляющие крепить как показано в паспорте для сборки.

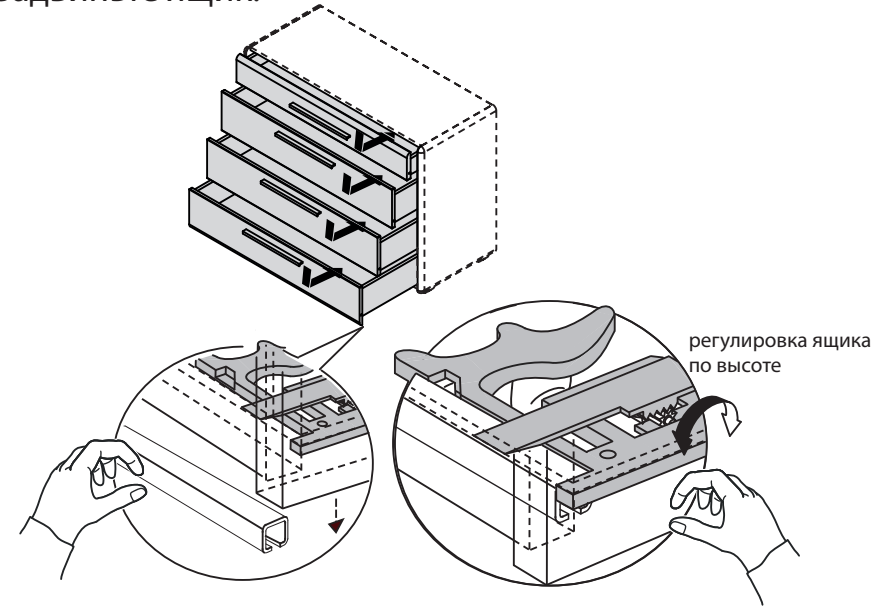


## 2 Установка фиксатора.



## 3 Установка ящика

- 3.1 Выдвиньте элементы направляющих, вставьте ящик
- 3.2 Потяните направляющую рукой к фиксатору до щелчка.
- 3.3 Отрегулируйте высоту фасада ящика с помощью фиксатора.
- 3.4 Задвиньте ящик.



## 4 Демонтаж ящика.

Нажмите одновременно на рычаги фиксатора и снимите ящик с направляющих.

