

**Правила сборки, эксплуатации и уходе за мебелью.**

Для удобства транспортирования и предотвращения повреждений изделия набор поставляется в разобранном виде.

Сборку производит сам покупатель. Стоимость сборочных работ в цену изделия не входит.

1. Изделия набора собираются из отдельных деталей, с помощью фурнитуры, приложенной к набору в отдельной упаковке. Ведомость комплектующих деталей, фурнитуры даны в настоящей паспорте.
2. Сборку изделия рекомендуется производить с помощью специалиста, так как он ознакомлен с безопасными правилами работы, а неправильная сборка может привести к опрокидыванию мебели или повлечь за собой ущерб или телесные повреждения.
3. Мебель должна храниться и эксплуатироваться в закрытых отапливаемых помещениях при температуре не ниже +2 С и относительной влажности воздуха от 45 до 70%.
4. При установке изделий мебели в непосредственной близости от нагревательных и отопительных приборов их поверхности во время эксплуатации должны быть защищены от нагрева. Температура нагрева элементов мебели не должна превышать 40 С.
5. Для предотвращения деформации, двери в изделии должны быть закрыты. Не следует открывать дверь более чем на 90 - это приводит к поломке петель.
6. При ослаблении крепления соединений необходимо периодически подтягивать винты, шурупы, стяжки и т. п.
7. Поверхности изделий следует предохранять от различных растворителей, кислот, щелочей и механических повреждений.
8. Поверхности изделий можно освежить, применяя специальные составы, которые имеются в хозяйственных магазинах. Не допускается применение соды, порошков и других материалов, не предназначенных для ухода за мебелью.
9. Помните, что сохранность и долговечность изделия зависит не только от её конструкции и качества материалов, но и от правильной эксплуатации и ухода за ней.
10. Схема сборки даёт схематическое представление о изделии и не является техническим чертежом.
11. Предприятие оставляет за собой право вносить некоторые конструктивные изменения, не ухудшающие внешний вид и не влияющие на функциональные свойства изделия.

**Гарантийный талон**

Изделия мебельные разные изготовлены на ООО “Квадро-М+” в соответствии с требованиями ГОСТ 16371-2014. Мебель. Общие технические условия. Сертификат соответствия и Таможенную декларацию, спрашивайте у продавца.



**Условия гарантии**

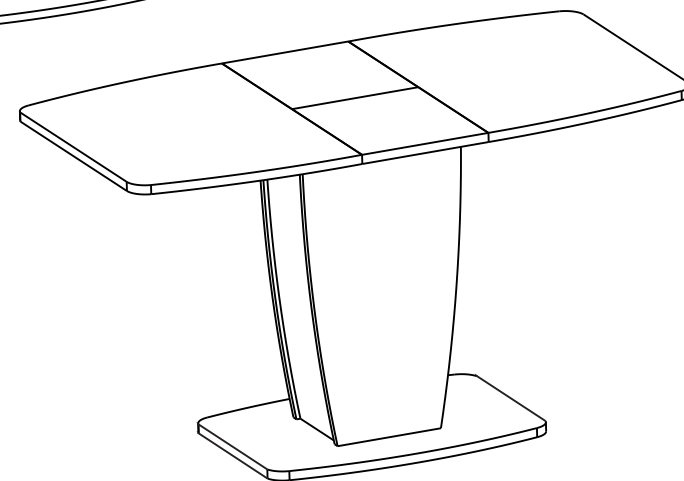
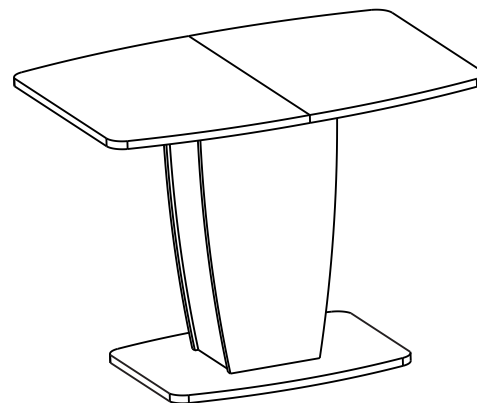
1. Предприятие-изготовитель гарантирует соответствие изделия требованиям ГОСТ 16371-2014 при соблюдении условий транспортирования, сборки и эксплуатации. Гарантийный срок эксплуатации - 24 месяцев. Срок исчисляется со дня продажи изделия. Дефекты производственного характера, обнаруженные в течение гарантийного срока, устраняются за счёт предприятия - изготовителя. Претензии на такие дефекты принимаются при наличии паспорта и этикетки с упаковки и гарантийного талона с отметкой и дата продажи мебели.
  2. Изделие снимается с гарантийного обслуживания в следующих случаях:
    - если имеется следы постороннего вмешательства или была попытка ремонта;
    - если обнаружены несанкционированные изменения конструкции изделия;
    - если изделие эксплуатировалось не в соответствии со своим целевым назначением или в условиях, для которых оно не предназначено.
  3. Гарантия не распространяется на изделие, имеющее следующие повреждения:
    - механические (риски, вырывы, царапины и др.);
    - вызванные стихией, пожаром, бытовыми факторами;
    - вызванные попаданием на поверхность изделий едких веществ и любых жидкостей.
- Срок службы изделия - 10 лет.

ДАТА ВЫПУСКА “ ” \_\_\_\_\_ 202\_\_ г

ДАТА ПРОДАЖИ “ ” \_\_\_\_\_ 202\_\_ г

ШТАМП МАГАЗИНА “ ” \_\_\_\_\_ 202\_\_ г

**“Аризона”  
Стол раздвижной тип-1  
(1100(1420)x770x750)  
KM+02.85.000.001**



**Паспорт и инструкция по сборке.**

## Внимание!!!



### Правила эксплуатации

Опрокидывание мебели может привести к серьезным или смертельным телесным повреждениям. Для предотвращения опрокидывания, модели мебели для которых производителем предусмотрено соответствующее крепление, должна быть обязательно закреплена к стене. Рекомендации по безопасности: - не разрешайте детям забираться на крышку стола и виснуть на ней.

### Уход за мебелью.

1. Поверхность изделий следует предохранять от различных растворителей, кислот, щелочей, повышенной влажности и механических повреждений.
2. Поверхности изделий можно освежить, применяя специальные составы для ухода за мебелью, которые имеются в хозяйственных магазинах. Не допускается применение соды, порошков и других материалов, не предназначенных для ухода за мебелью.
3. Помните, что сохранность и долговечность мебели зависит не только от её конструкции и качества материалов, но и от правильной эксплуатации и ухода за ней.

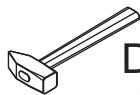
### Примечание:

Конструкционные материалы для изготовления изделий:  
- основной конструкционный материал - плита древесностружечная облицованная пленкой на основе терморезистивных полимеров (ламинированная) - ЛДСП по ГОСТ 32289-2013;

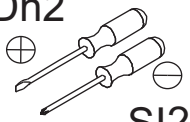
Класс покрытия лакокрасочных деталей - III согласно ГОСТ 9.032-74

### Перед началом сборки:

- Проверьте внешний вид и целостность деталей в упаковке. Претензии по их повреждению принимаются только у изделий без следов сборки.
- Проверьте количество деталей и фурнитуры по перечню. Предприятие-изготовитель оставляет за собой право вносить конструктивные изменения в изделие, заменять фурнитуру и метизы на аналогичные. При недокомплекте или поломке детали обратитесь в магазин для ее замены.
- Учитывая конструктивные и функциональные особенности производитель рекомендует пользоваться услугами профессиональных сборщиков. При самостоятельном монтаже Вам необходимо соблюдать порядок сборки, приводимый в данной инструкции. При несоблюдении инструкции по сборке и эксплуатации с предприятия-изготовителя снимают гарантийные обязательства.
- Изделия следует собирать на ровном полу, покрытом тканью или бумагой.
- Перемещайте мебель и ее детали бережно, слегка приподнимая их. Это поможет исключить деформации и поломки.
- Для работы необходимо иметь молоток, деревянный брусок, обернутый тканью, отвертки Ph2+ и Sl2-, угольник 90.



Dh2



Sl2

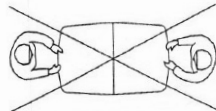


Перемещение собранного стола осуществлять согласно рисунку (во избежании отрыва столешницы)


правильно

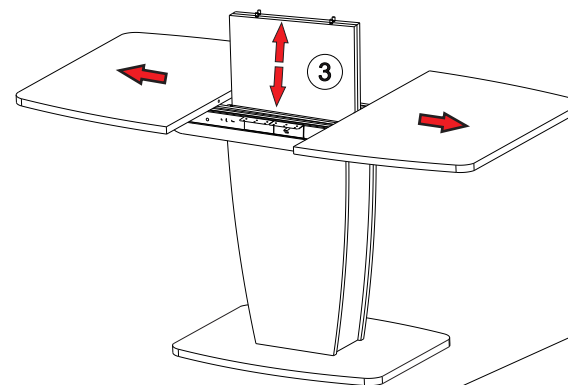


неправильно

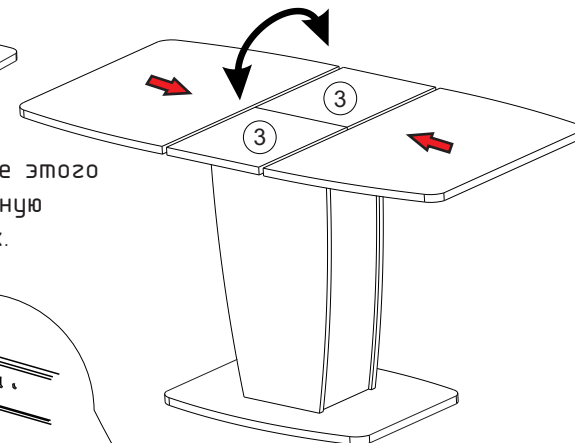


## 10. Установка вставки.

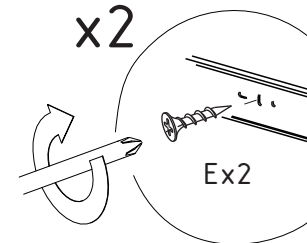
E		3,5x16	4 шт.
---	--	--------	-------



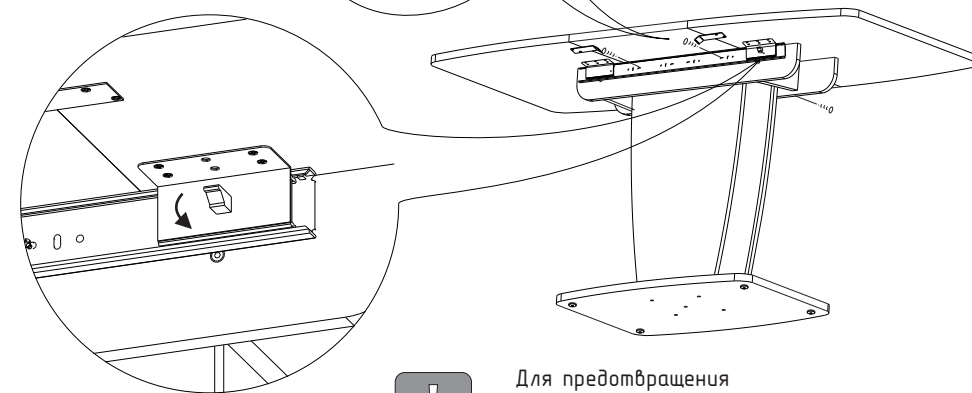
выставить стол и после этого произвести окончательную фиксацию направляющих.



x2





E x2

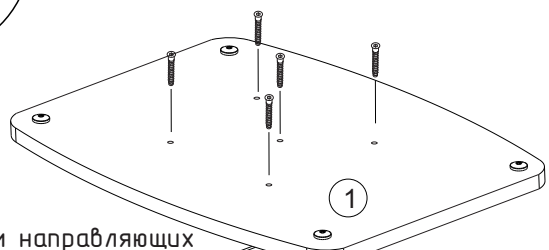
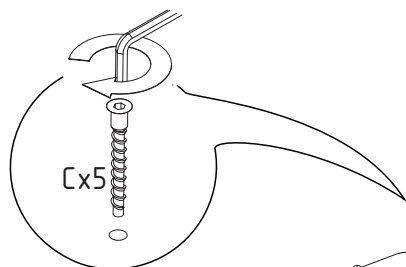


Для предотвращения непроизвольного раздвижения столешниц необходимо зафиксировать стопор на направляющей с двух сторон.

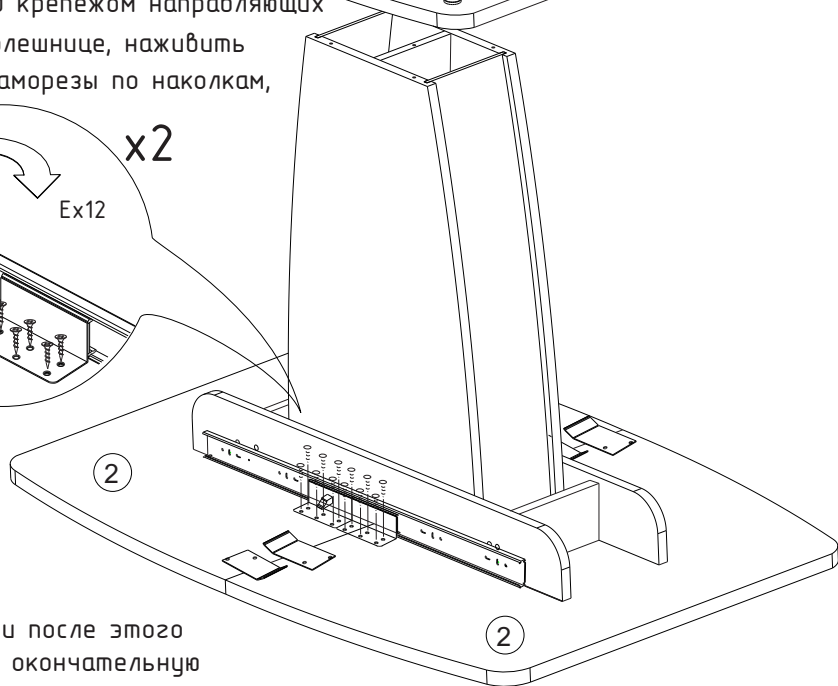
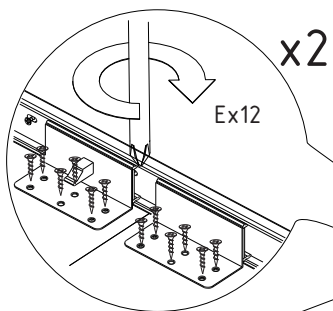
## 9. Установите столешницу и опору стола.

**!** Снять защитную пленку перед установкой столешницы

Е	 3,5x16	24шт.
С		5шт.

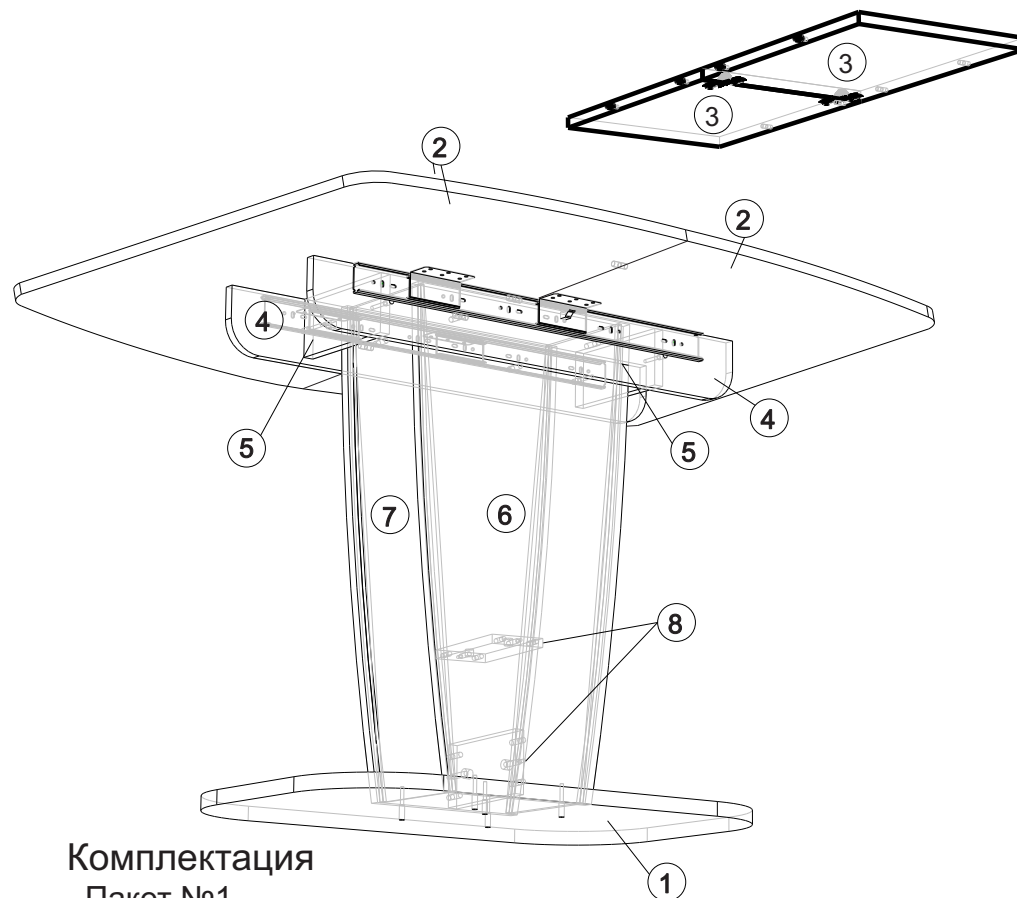


**!** Перед крепёжом направляющих к столешнице, наживить все саморезы по наклейкам,



выровнять и после этого произвести окончательную фиксацию.

## Схема сборки изделия



### Комплектация

#### Пакет №1

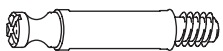
№	Наименование	Размеры	Количество
4	Царга продольная	100x890	2шт.
5	Распорка	170x90	2шт.
6	Стенка вертикальная	707x400	2шт.
8	Поперечная планка	138x160	2шт.
Фурнитура			

#### Пакет №2

№	Наименование	Размеры	Количество
1	Опора (эмаль)	750x500	1шт.
2	Столешница (эмаль)	750x550	2шт.
3	Вставка столешницы (эмаль)	375x318	2шт.
7	Стенка вертикальная МДФ 6мм	710x150	2шт.

## Ведомость фурнитуры

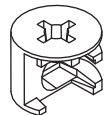
**(A)**



4 шт.

Шток эксцентрика (16)

**(B)**



4 шт.

Эксцентрик (16)

**(C)**



9 шт.

Евровинт 7x50

**(D)**



12 шт.

Шкант 8x30

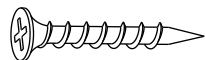
**(E)**



48 шт.

Шуруп 3,5x16

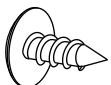
**(E5)**



4 шт.

Шуруп 4x30

**(E6)**



8 шт.

Саморез с прессшайбой 4,2x13

**(H)**



4 шт.

Планка метал.

**(I3)**



4 шт.

Опора

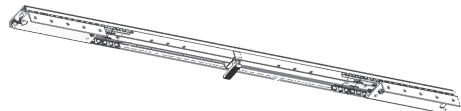
**(F)**



1 шт.

Ключ мебельный №4

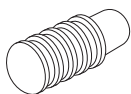
**(J9)**



1 комп.

Механизм раздвижения

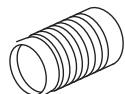
**(KM)**



8 шт.

Шкант металлический

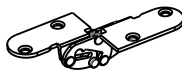
**(LM)**



8 шт.

Втулка металлическая

**(N7)**



2 шт.

Петля для вставок стола

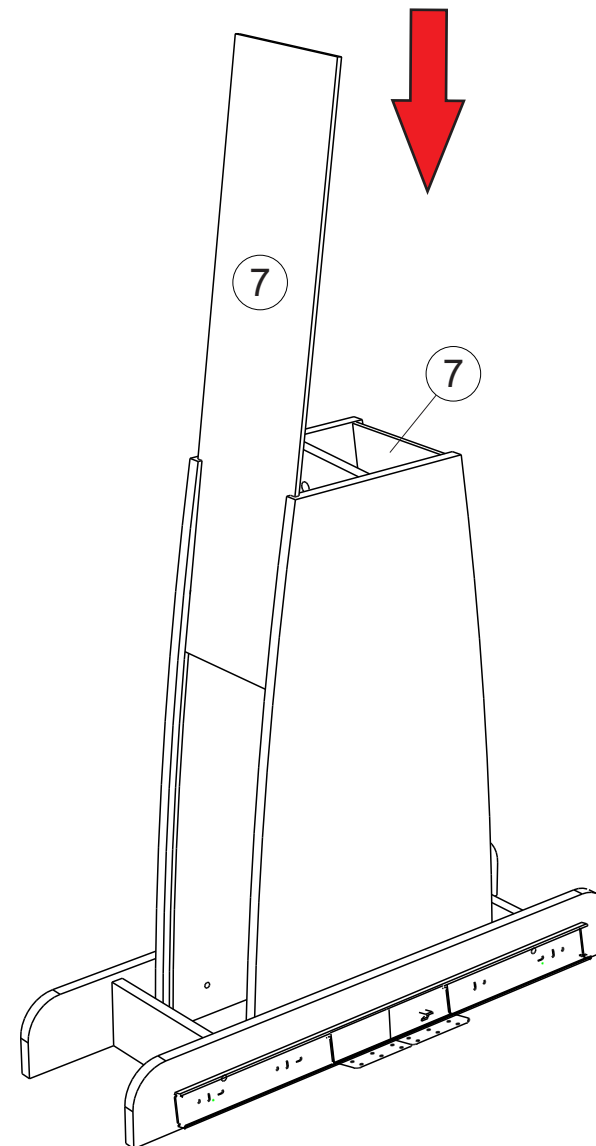
**(T1)**



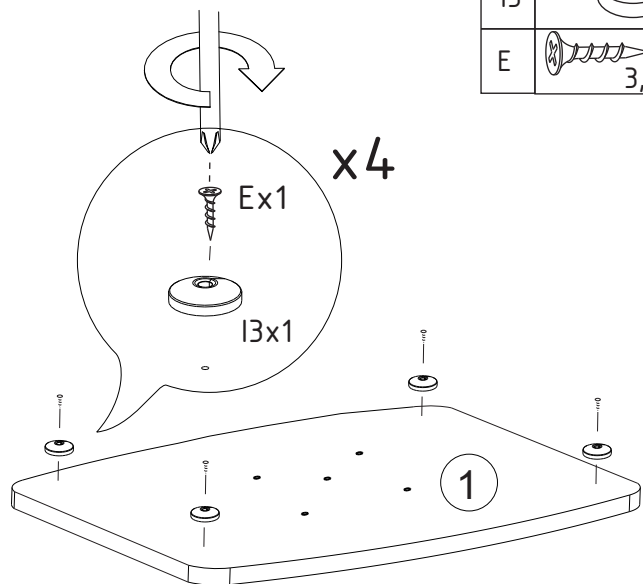
4 шт.

Заглушка евровинта

8. Вставьте стенки МДФ в пазы на вертикальных стенках стола.

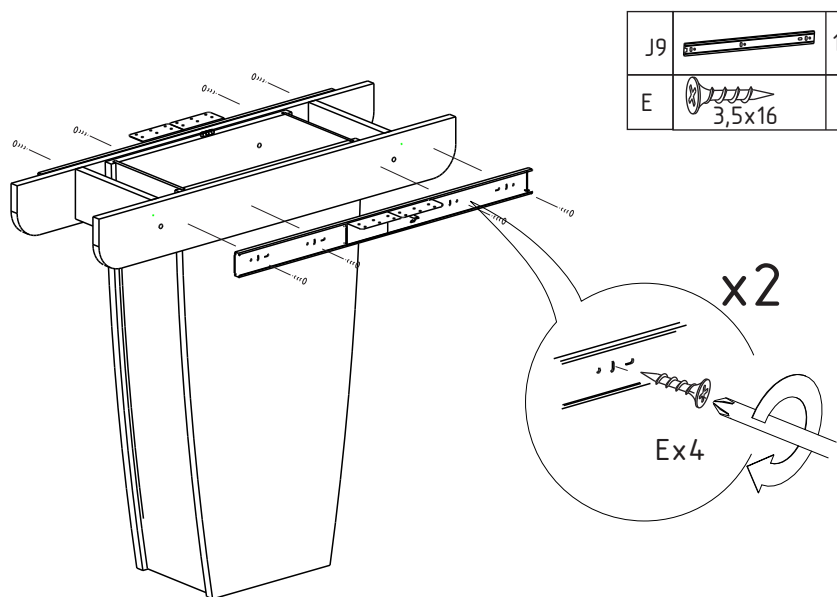


6. Установите опоры на основание стола.



I3		4 шт.
E		4 шт.

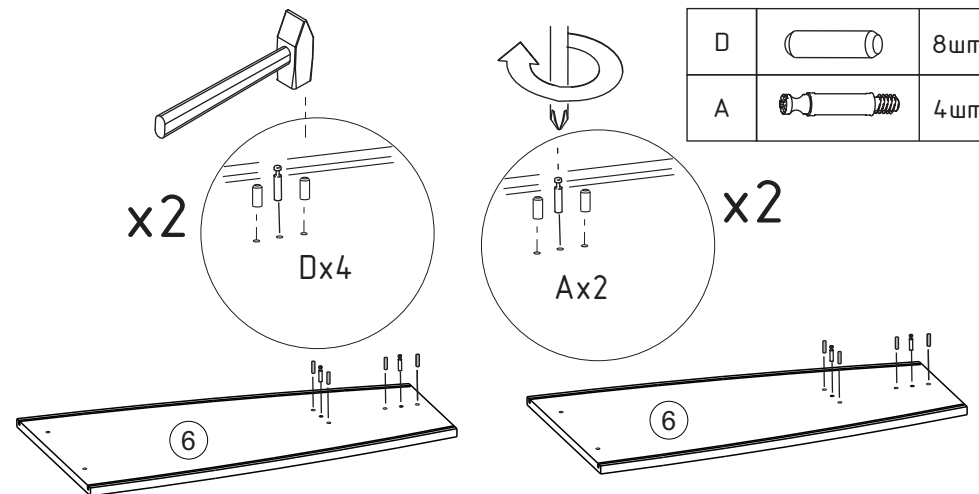
7. Установите направляющие раздвижного механизма на царги.



J9		1 комп.
E		8 шт.

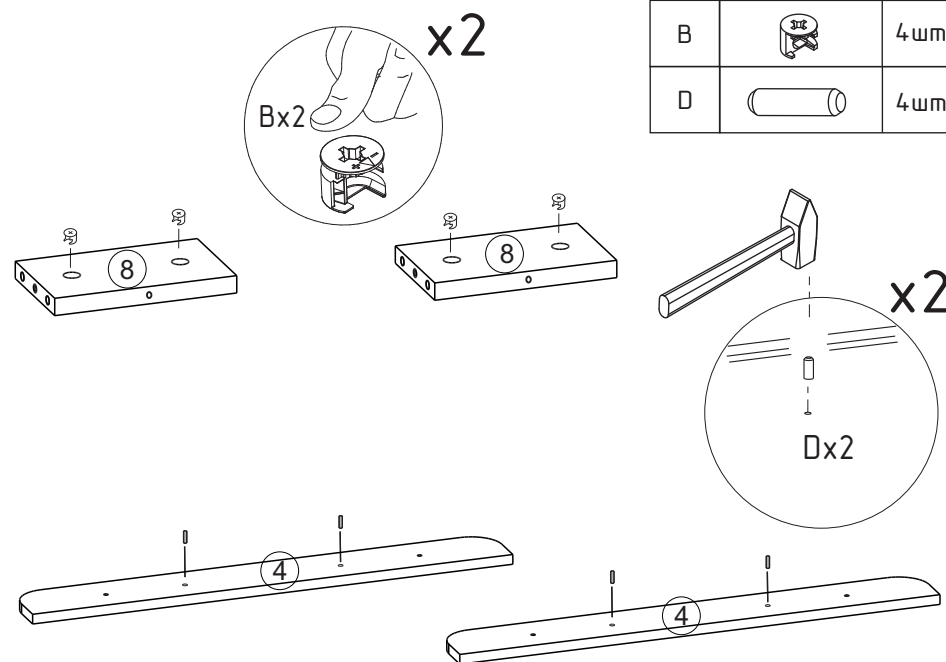
## Последовательность сборки.

1. Установите фурнитуру на боковые стойки опоры стола.



D		8 шт.
A		4 шт.

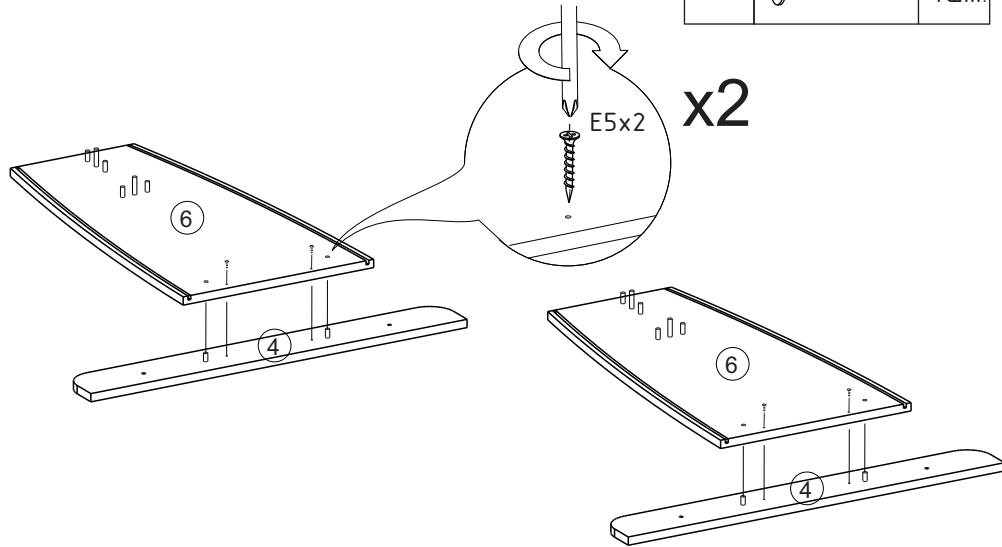
2. Установите фурнитуру на поперечные планки и на царги.



B		4 шт.
D		4 шт.

3. Соедините царги и вертикальные стенки стола.

E5		4 шт.
----	--	-------

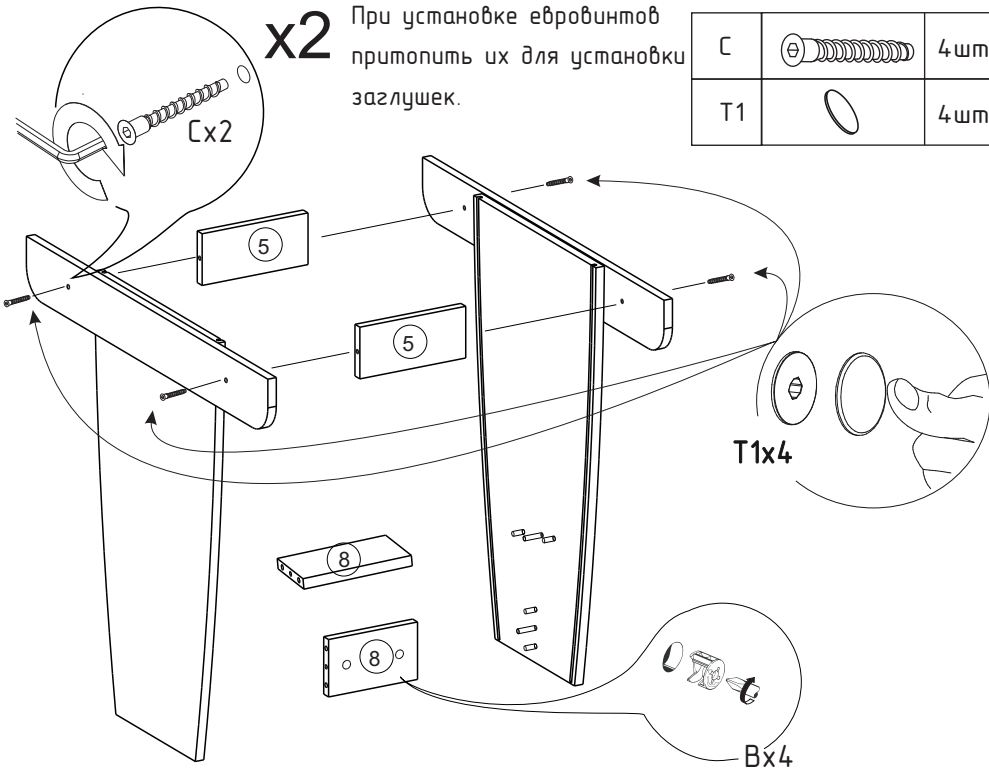


4. Соедините планки жесткости, поперечные планки и вертикальные стенки..

x2

При установке евровинтов притопить их для установки заглушек.

C		4 шт.
T1		4 шт.



5. Установите фурнитуру на детали крышки стола и вставку.

E		8 шт.	KM		8 шт.
N7		2 шт.	LM		8 шт.
E6		8 шт.	H		4 шт.

