

Инструкция по сборке трехдверного шкафа-купе

дата изготовления



Гарантия качества на изделие действует в течение срока, установленного законодательством Российской Федерации, а в случае закрепления гарантийного срока в Договоре, в течение срока, указанного в Договоре. Гарантийный срок начинается с момента передачи товара Покупателю. На протяжении срока действия гарантии качества Товара компания – изготовитель принимает на себя обязательства по устранению всех возможных недостатков за свой счет. Однако изготовитель имеет право оспорить гарантийные обязательства, в случае несоблюдения заказчиком правил эксплуатации для самостоятельного изменения конструкции или замены комплектующих шкафа

Правила эксплуатации:

1. Шкафы-купе следует хранить, эксплуатировать в сухих, проветриваемых помещениях, при относительной влажности воздуха 50-70%. Разбухание и деформация панелей дсп вследствие неправильной эксплуатации не является гарантийным случаем.
2. Не следует располагать шкаф близко к отопительным приборам (менее 20-40 см), сырым и холодным стенам во избежание ухудшения внешнего вида и эксплуатационных свойств.
3. Не желательно длительное прямое попадание солнечного света на поверхность мебели, это может привести к ее выгоранию.
4. Необходимо избегать резкого открытия и закрытия дверей. Такие действия могут нарушить монтажные регулировки или даже вырвать из панелей элементы крепления.
5. Конструктивные детали не рассчитаны на повышенные нагрузки (на них нельзя облакачиваться, наносить сильные удары, взбираться по полкам как по лестнице и т.п.). Максимальный вес, на который рассчитаны крепления полок – 15 кг.
6. Механизмы раздвижных дверей не нуждаются в дополнительной смазке, но не любят попадания волос, песка и пыли. Периодически их надо удалять из шкафа при помощи пылесоса.
7. Необходимо оберегать ламинированные поверхности от попадания на них растворителей (спирта, бензина, ацетона, кислот, щелочей и т. п.). Шкафы-купе следует протирать мягкой, слегка влажной тканью, использовать специальные полироли для корпусной мебели или мыльный раствор.
8. Данный шкаф предназначен исключительно для горизонтальной сборки, вертикальная сборка не предусмотрена
9. При необходимости замены комплектующих или частичного (полного) монтажа или демонтажа конструкции шкафа следует привлекать профессиональных мастеров-установщиков.
10. Зеркала и стекла в фасадах шкафов-купе необходимо оберегать от ударов острыми, твердыми предметами. Разбитые зеркала и стекла не являются гарантийным случаем и заменяются за счет покупателя.
11. Для сохранения устойчивости следует закрепить шкаф к стене, это необходимо в целях безопасности.
12. Транспортировать корпусные шкафы-купе нужно только в разобранном и упакованном виде.
13. От новой мебели может исходить естественный запах материалов, из которых она изготовлена. Запах может сохраняться в течении 3 недель с момента сборки. Для снижения интенсивности запаха рекомендуется: для корпусной мебели - протирать тканью, смоченной мягким моющим средством, вытирать чистой сухой тканью и проветривать помещение, предварительно открывая все дверцы и ящики изделия. Данные действия необходимо повторять 3-4 раза в день.
14. При правильной эксплуатации срок службы изделия не менее 5 лет

Дата согласования 02.12.2021

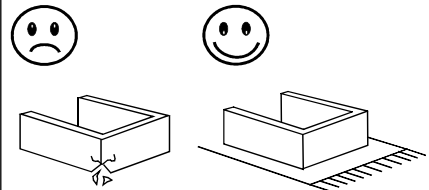
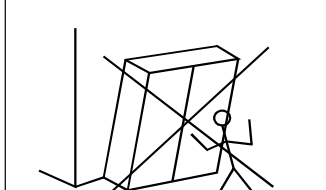
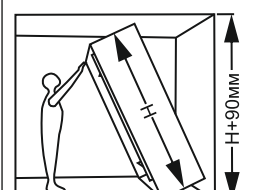
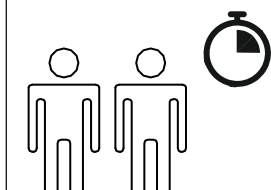
Внимание! Производитель оставляет за собой право на внесение изменений в конструкцию и комплектацию своей продукции без предварительного уведомления.

Спецификация деталей трехдверного шкафа-купе

№ упаковки	Код детали	Наименование	Размер деталей		Ширина шкафа		
			Высота шкафа		1800	2100	
			2200	2400			
1	A	Крыша	1792x601	1792x601	1		
			2092x601	2092x601		1	
	B	Дно	1792x601	1792x601	1		
			2092x601	2092x601		1	
	C	Полка	576x490	576x490	5		
			676x490	676x490		5	
	D	Полка	1167X490	1167X490	2		
			1367x490	1367x490		2	
	E	Стойка	361x488	361x488	2	2	
	F	Цоколь передний/ задний	1680x70	1680x70	2		
			1980x70	1980x70		2	
	G	Цоколь боковой	562x70	562x70	2	2	
	Комплект направляющих	H	Задняя стенка ХДФ	596x80	596x80	3	
				696x80	696x80		3
		I	Направляющая верхняя	1758	1758	1	
				2058	2058		1
N		Направляющая нижняя	1758	1758	1		
			2058	2058		1	
O		Штанга овальная	1161	1161	1		
			1361	1361		1	
P		Планка соединительная	574	574	3		
			674	674		3	
Q		Планка соединительная	1339	1339	1	1	
R	Комплект фурнитуры «Экспресс 3-х дв»			1	1		
S	Комплект роликов для 3-х дв шкафа			1	1		
	Инструкция			1	1		
2	Z	Внешняя стоевая	2098x599	2298x599	1	1	
	Z1	Внешняя стоевая	2098x599	2298x599	1	1	
	Y	Перегородка	2098x501	2298x501	1	1	
3,4,5	L	Дверь-купе	2052x596	2252x596	1		
			2052x696	2252x696		1	
	M	Задняя стенка ХДФ	2046x596	2046x596	1		
			2046x696	2046x696		1	
	T	Задняя стенка ХДФ		280x596	1		
			280x696		1		

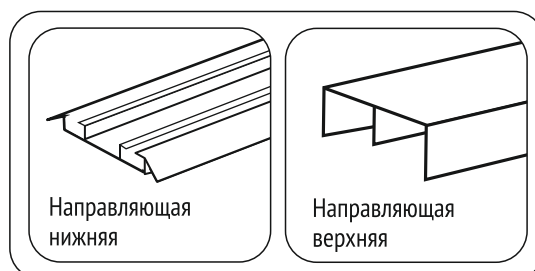
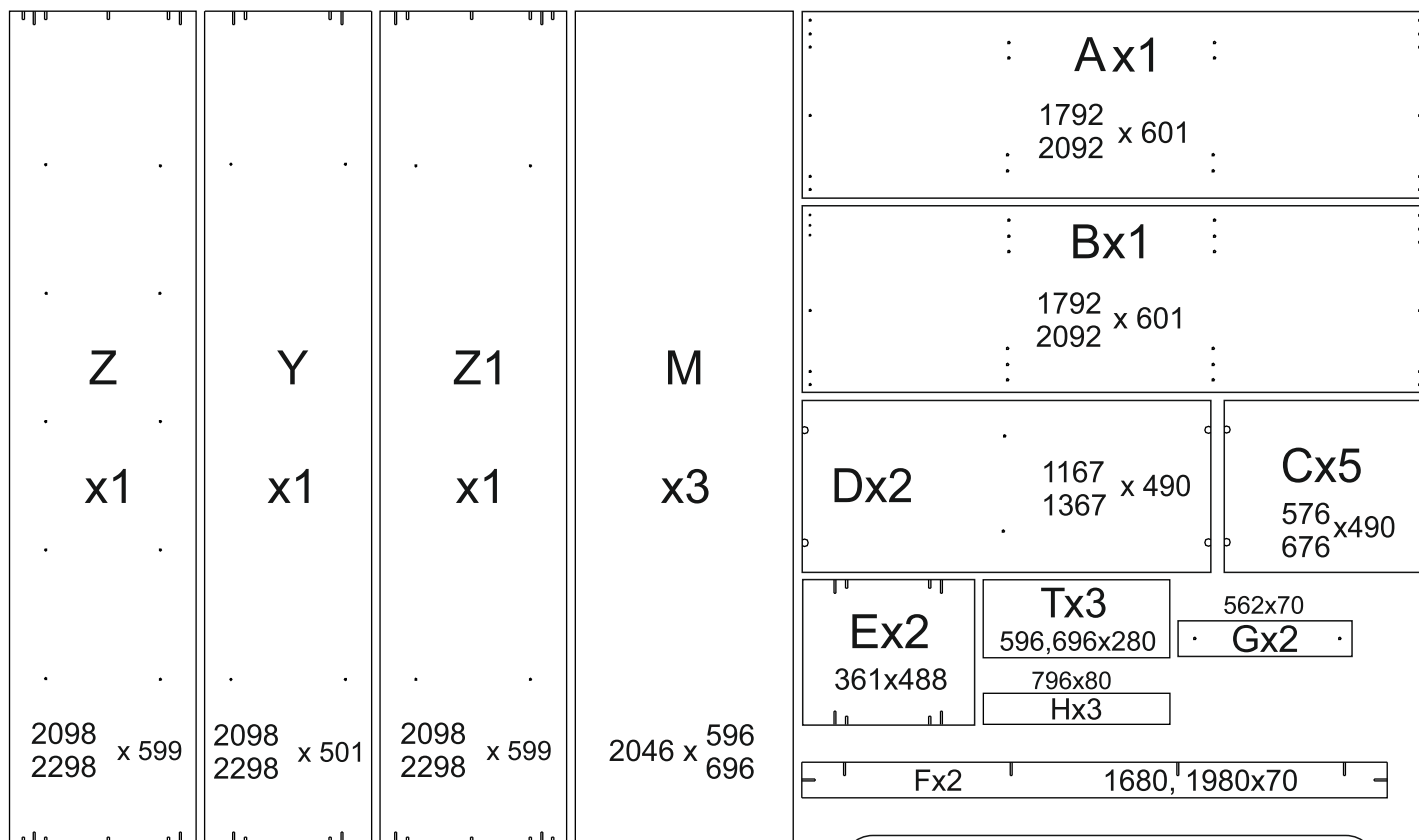
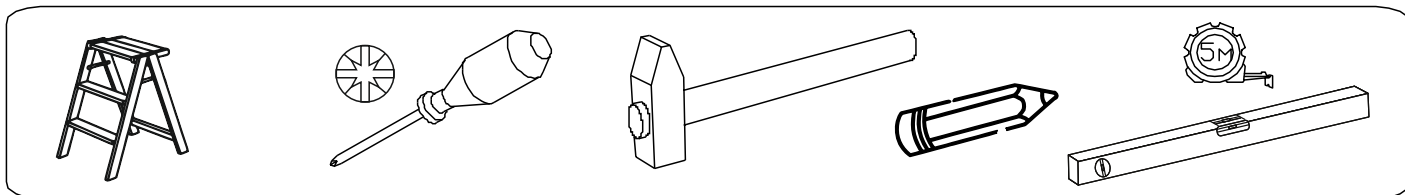
ВАЖНАЯ ИНФОРМАЦИЯ!

Внимательно и полностью прочитайте это руководство, прежде чем приступать к сборке или использованию этого изделия. Следуйте всем инструкциям этого руководства и сохраните его на будущее для справки.

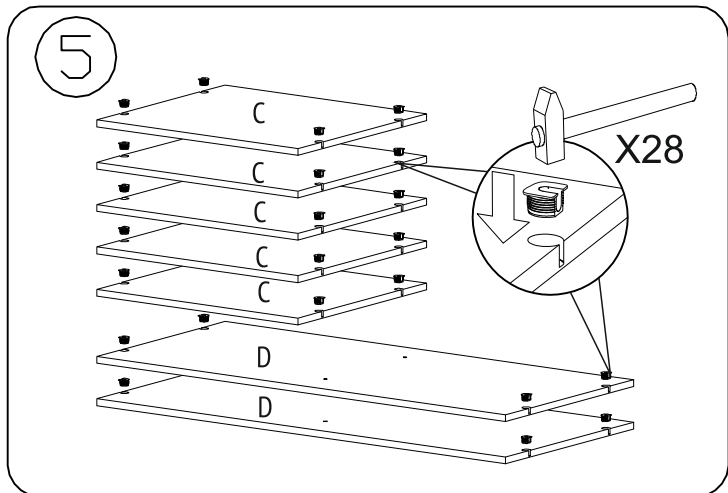
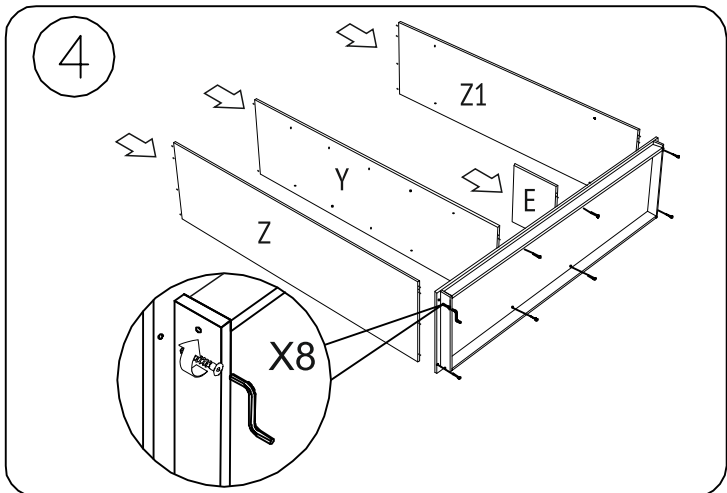
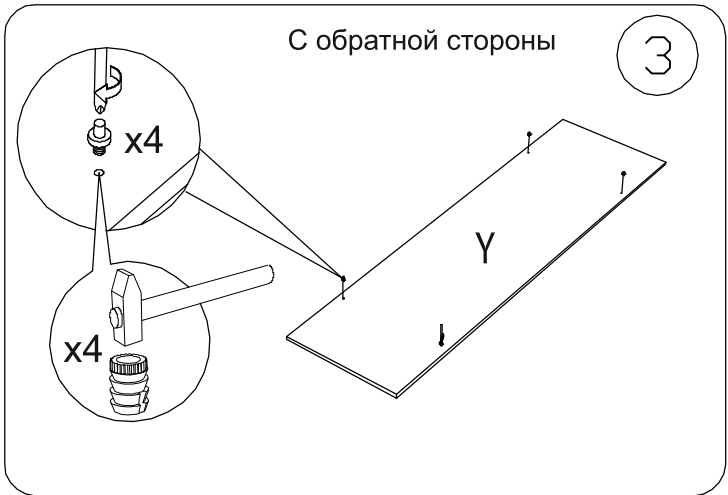
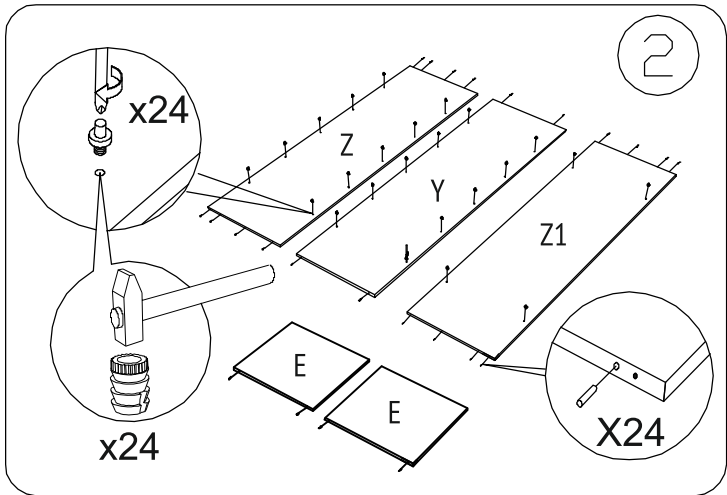
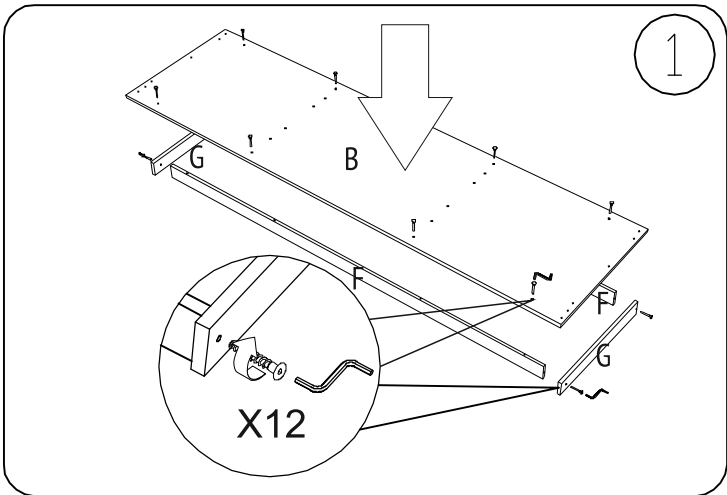
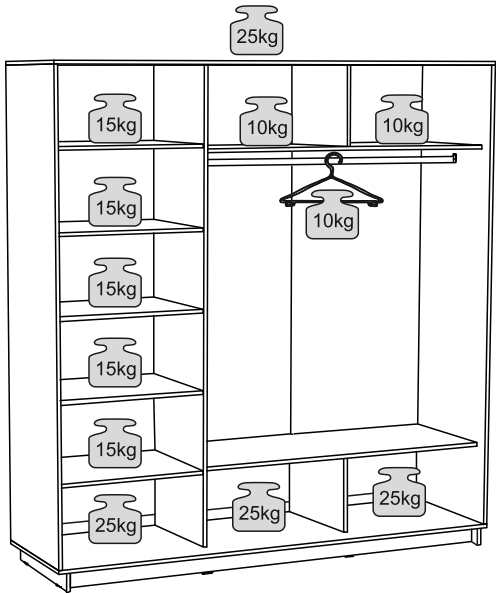
 <p>Во избежание нанесения царапин, сборку этой мебели необходимо выполнять на мягкой поверхности, например на ковре.</p>	 <p>Для сохранения устойчивости следует закрепить шкаф к стене, это необходимо в целях безопасности. Крепежные материалы необходимо приобрести в строительном магазине.</p>	 <p>При сборке шкафа необходимо учитывать высоту потолков.</p>	 <p>Среднее время сборки шкафа - 3 часа. Для осуществления сборки шкафа требуется два человека.</p>
--	--	--	--

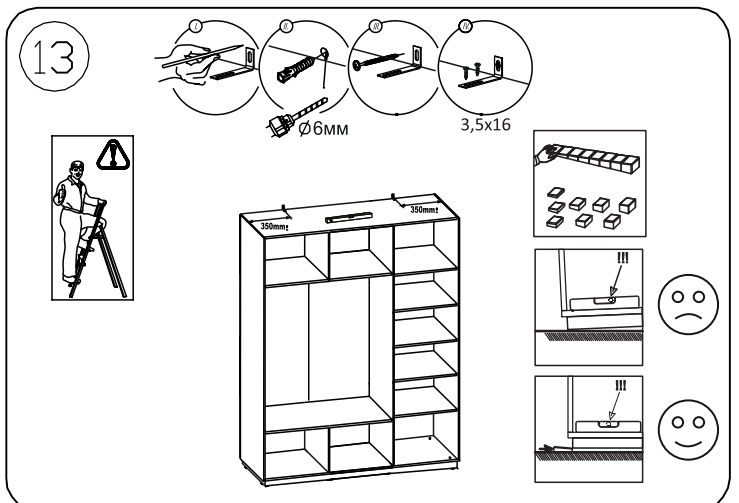
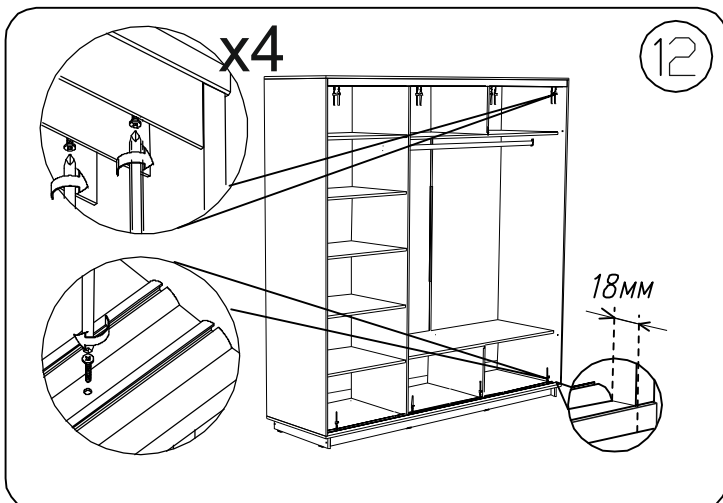
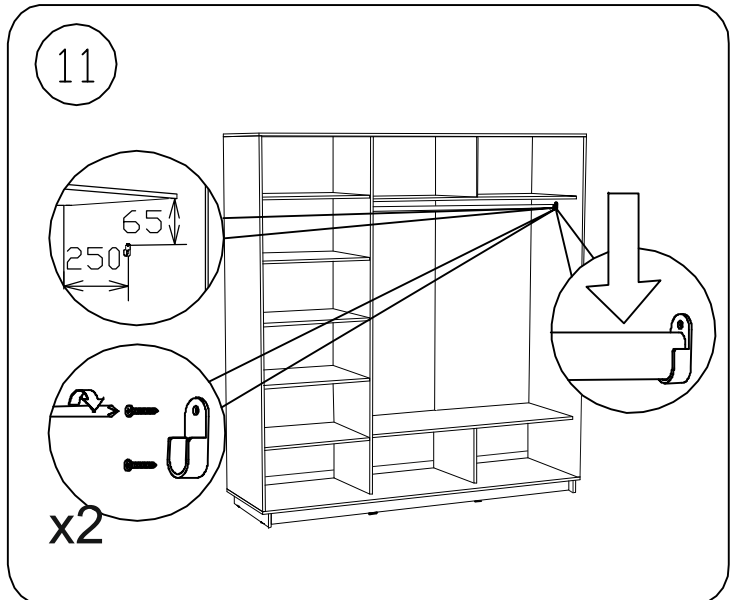
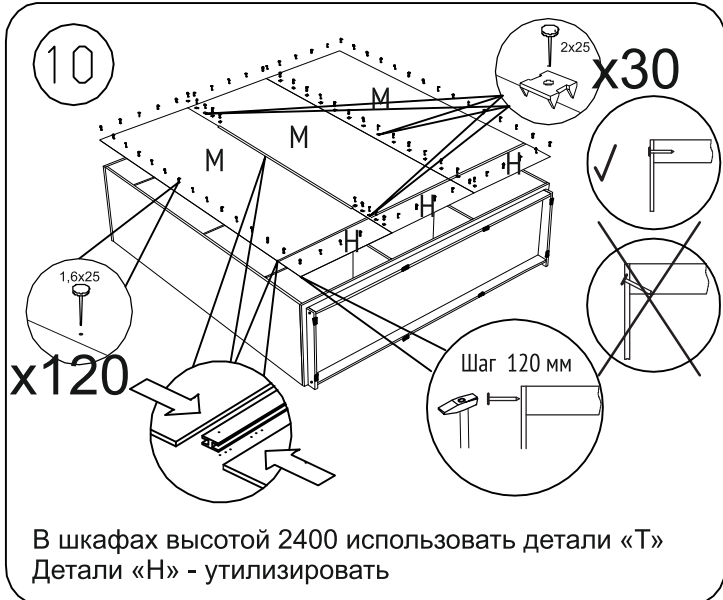
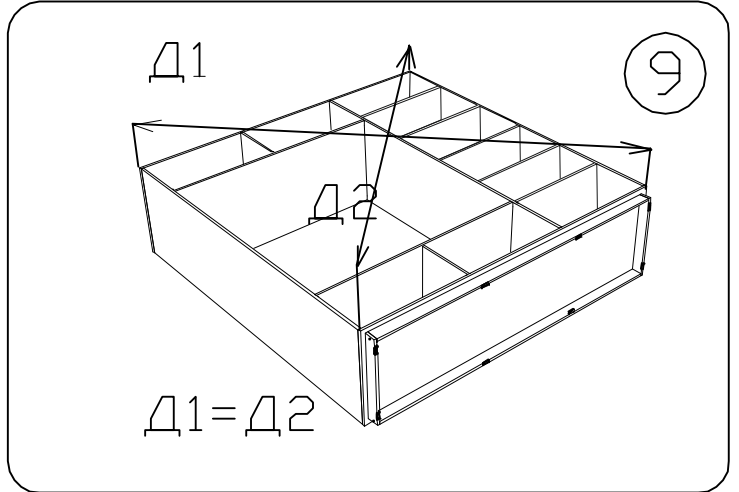
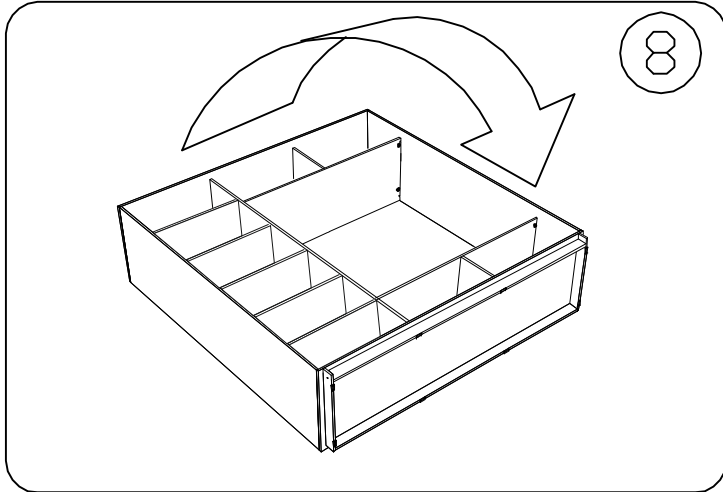
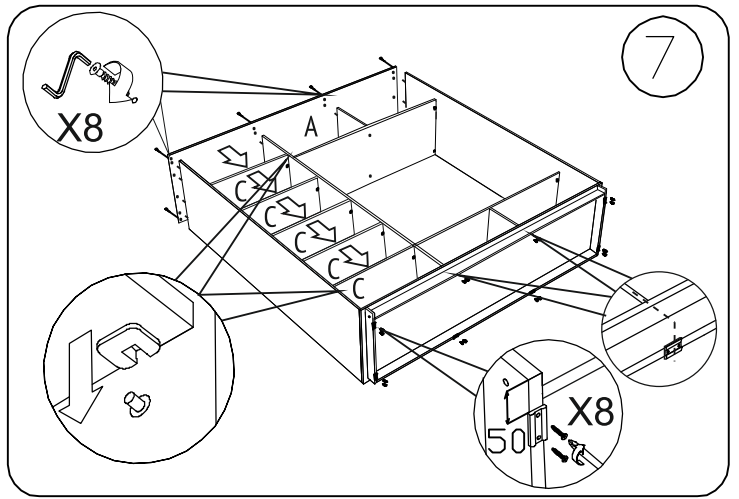
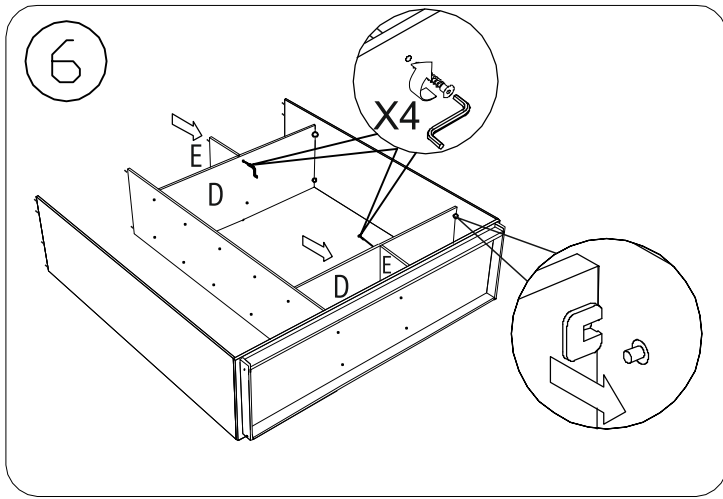
Для шкафа-купе Вы можете дополнительно приобрести угловой терминал с пятью полками и модуль с двумя выдвижными ящиками. Терминал устанавливается к любой из боковых стенок шкафа. Модуль встраивается только в отделение шкафа с полками

Инструменты для сборки корпуса шкафа-купе

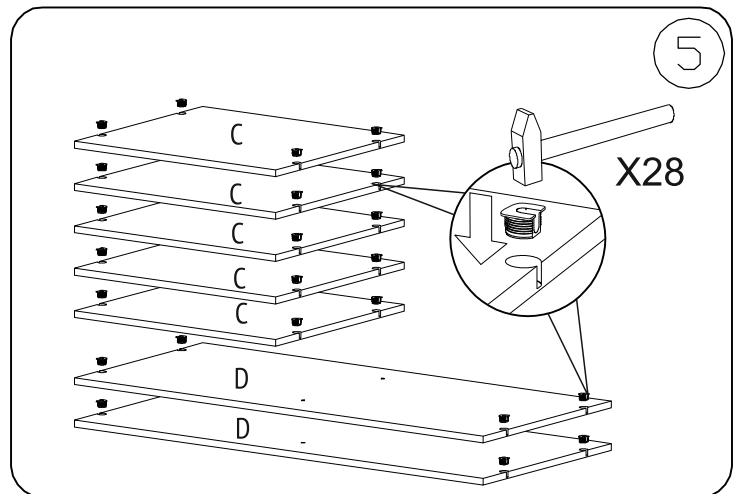
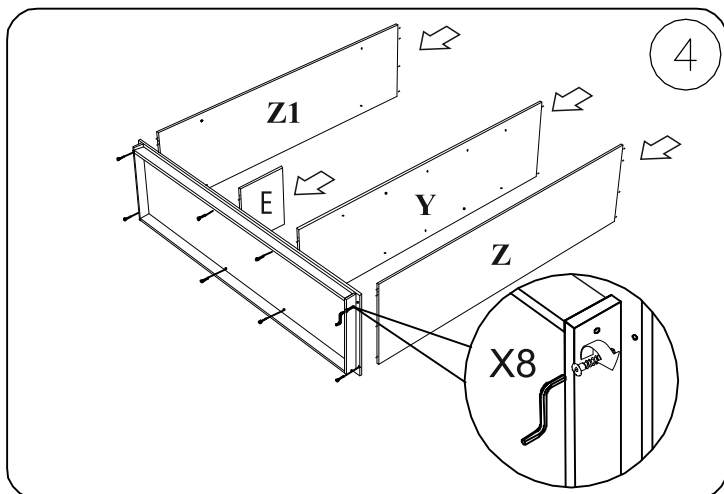
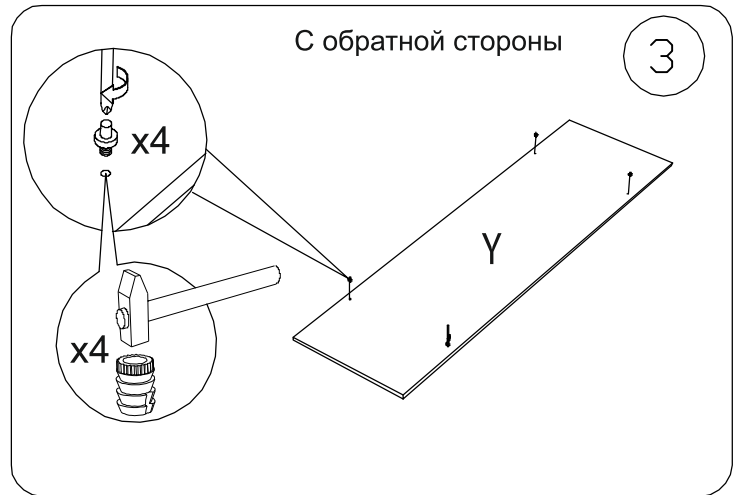
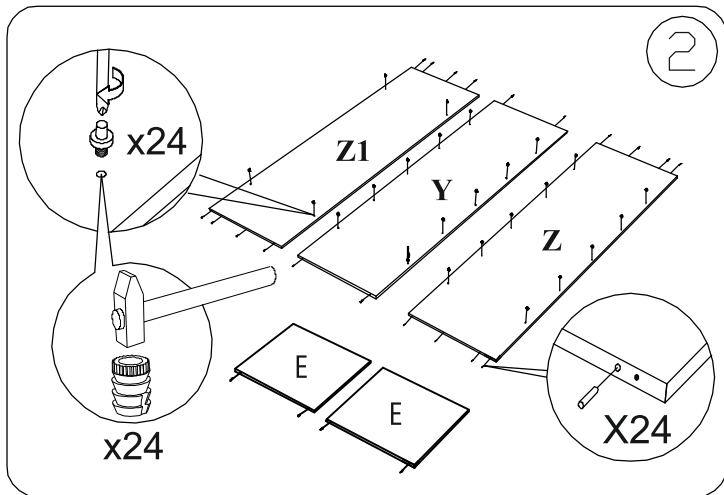
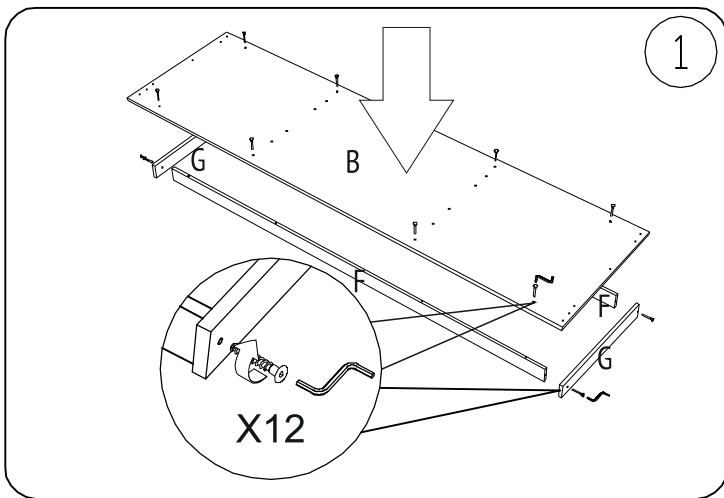
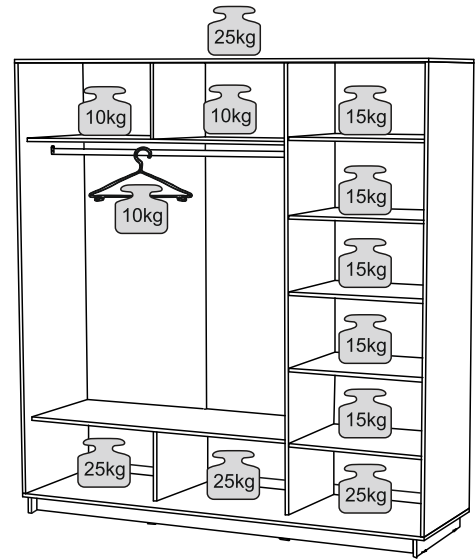


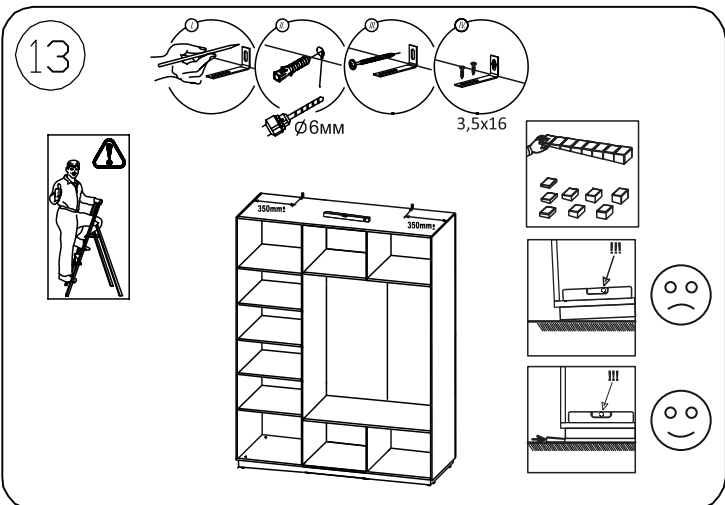
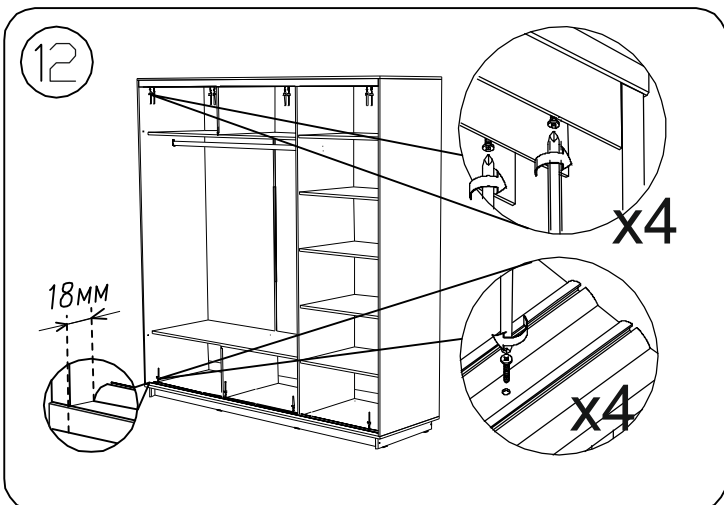
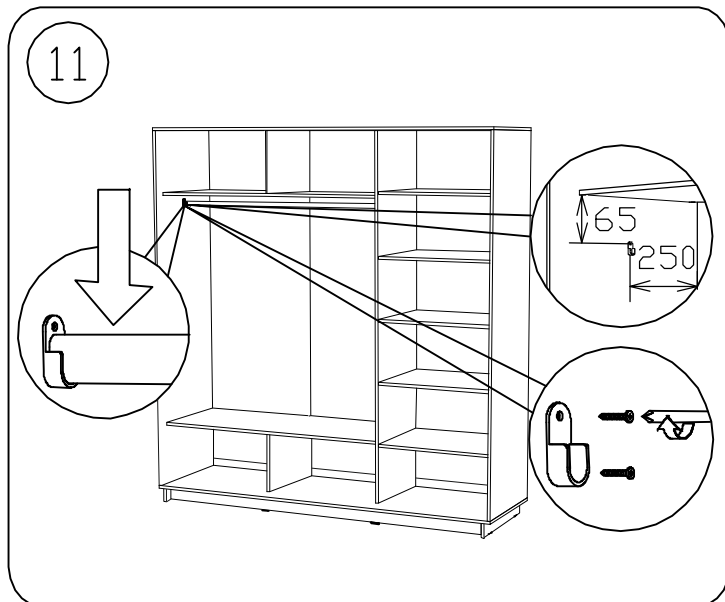
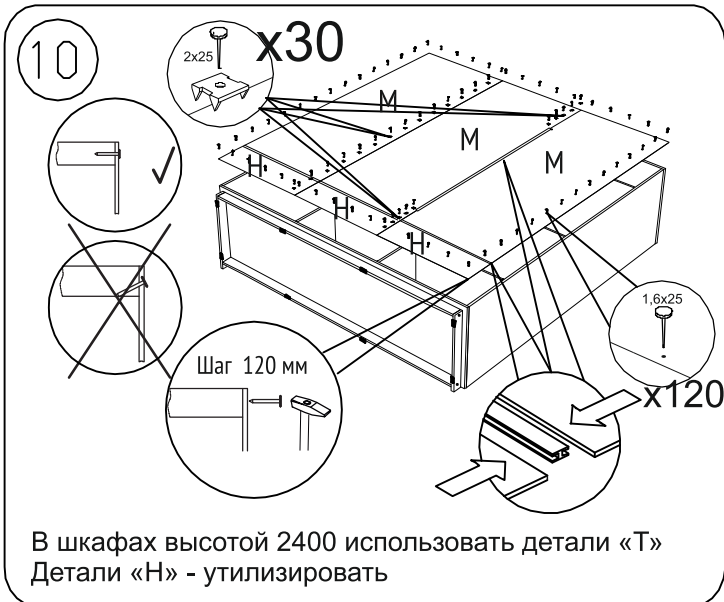
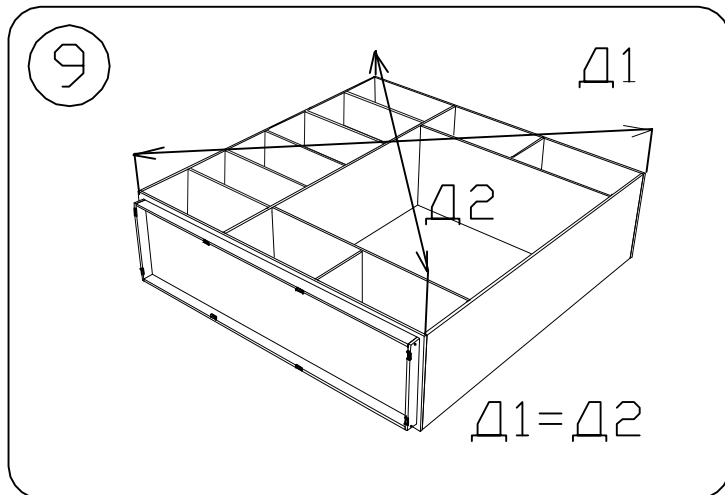
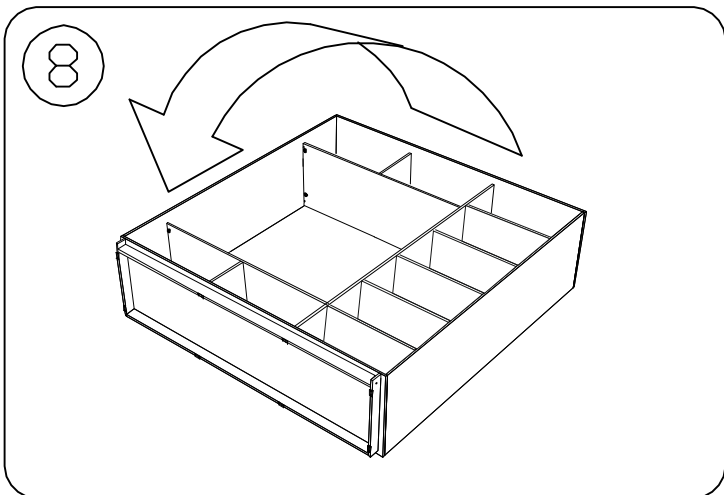
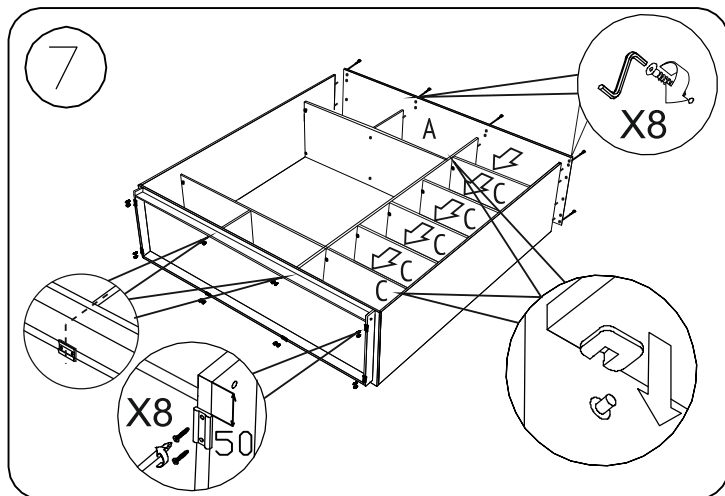
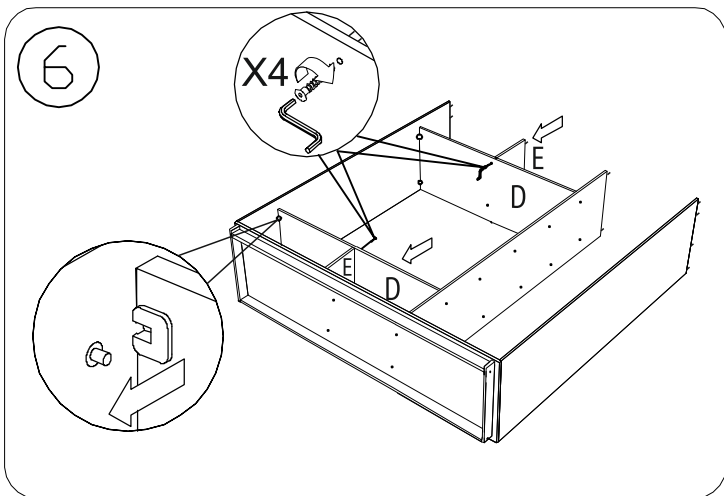
Вариант сборки шкафа №1

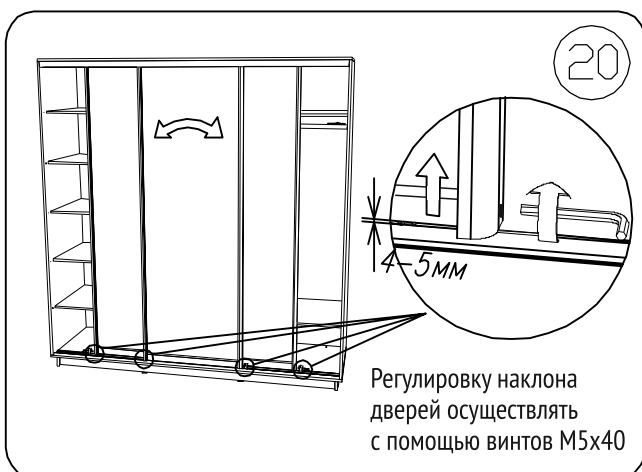
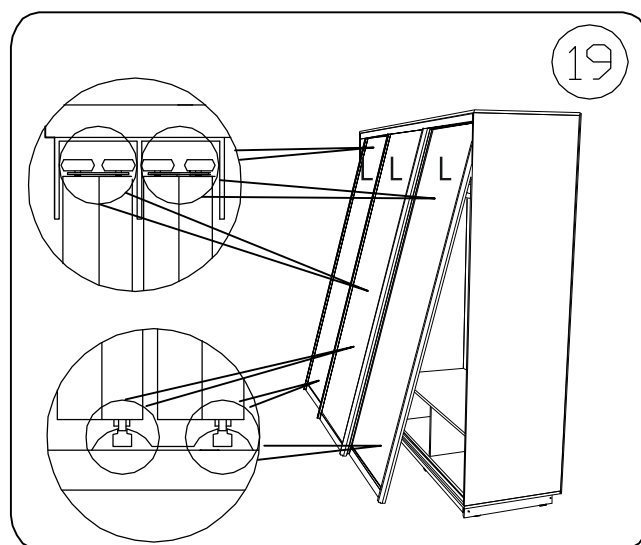
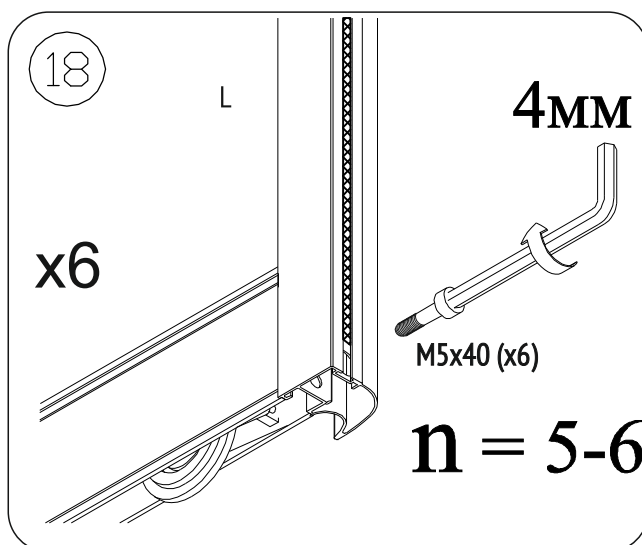
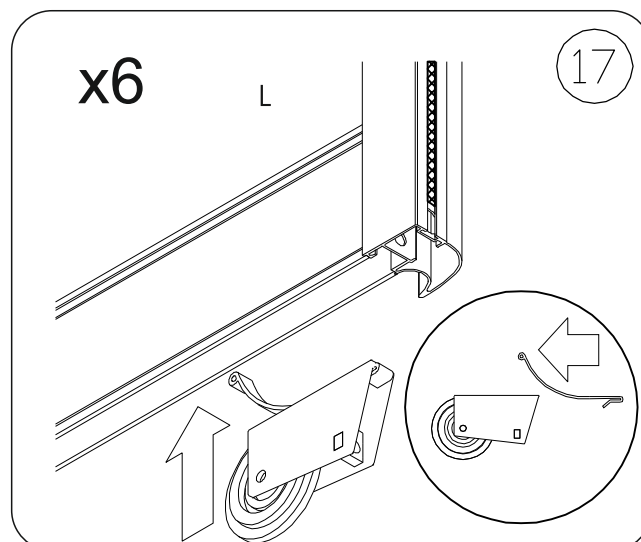
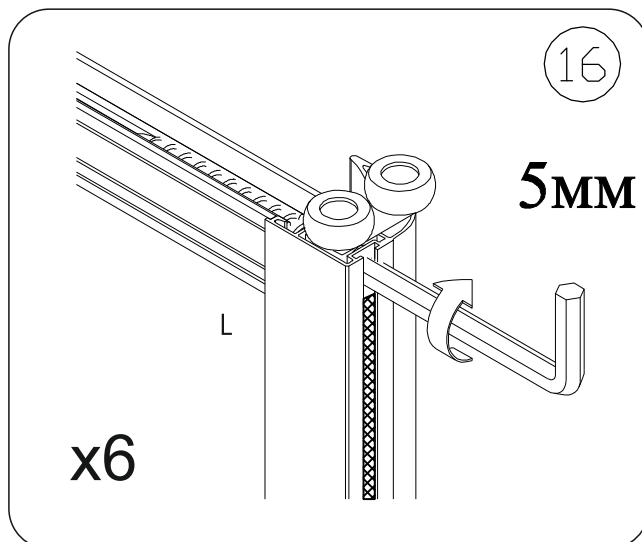
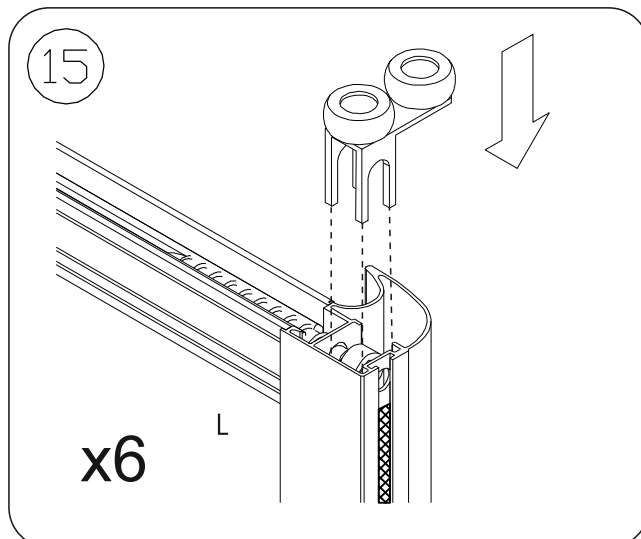
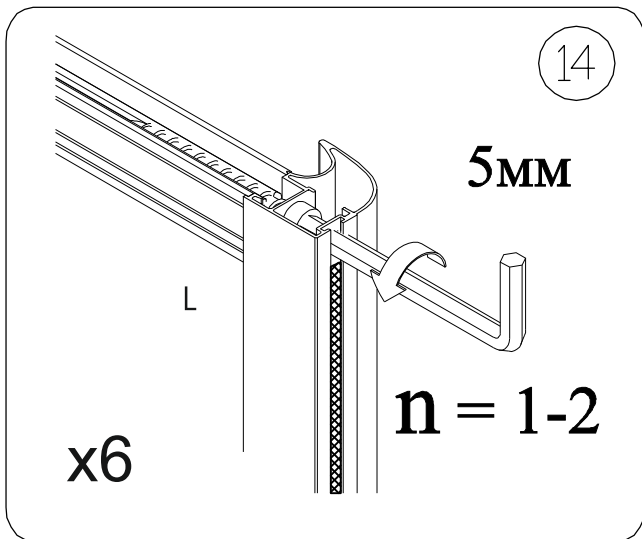




Вариант сборки шкафа №2







Перед эксплуатацией шкафа-купе, удалите защитную пленку с алюминиевого профиля