

ПРАВИЛА ЭКСПЛУАТАЦИИ И УХОДА ЗА МЕБЕЛЬЮ

1. Мебель должна храниться и эксплуатироваться в закрытых отапливаемых помещениях при температуре не ниже +2°C и относительной влажности воздуха от 45 до 70%.
2. При установке изделий мебели в непосредственной близости от нагревательных и отопительных приборов их поверхности во время эксплуатации должны быть защищены от нагрева. Температура нагрева элементов мебели не должна превышать 40°C.
3. Для предотвращения деформации двери в изделии должны быть закрыты. Не следует открывать дверь более чем на 90° - это приводит к поломке петель.
4. При ослаблении крепления соединений необходимо периодически подтягивать винты, шурупы стяжки и т.п.
5. Поверхности изделий следует предохранять от различных растворителей, кислот, щелочей и механических повреждений.
6. Поверхности изделий можно освежить, применяя специальные составы, которые имеются в хозяйственных магазинах. Не допускается применение соды, порошков и других материалов, не предназначенных для ухода за мебелью.
7. Помните, что сохранность и долговечность мебели зависит не только от её конструкции и качества материалов, но и от правильной эксплуатации и ухода за ней.
8. Для предотвращения опрокидывания мебель должна быть постоянно прикреплена к стене. (Крепежные средства для крепления к стене не прилагаются, для разных материалов стен и пола требуются различные крепления. Используйте крепежные средства, подходящие для материала вашего дома. Если Вы не уверены, какой тип креплений подходит к данному материалу, обратитесь в специализированный магазин.)
9. В целях безопасности храните тяжелые предметы в нижних ящиках. Не разрешайте детям забираться на ящики, полки и дверцы или виснуть на них.

ГАРАНТИЙНЫЙ ТАЛОН

Набор мебели «Витра» изготовлен на ООО «ТРИО»
в соответствии с требованиями
ТР ТС 025/2012 «О безопасности мебельной продукции»
Декларация о соответствии ЕАЭС N RU Д-РУ.РА01.В.26691/21 действительна по 10.06.2026г.



УСЛОВИЯ ГАРАНТИИ

1. Предприятие-изготовитель гарантирует соответствие изделия требованиям заявленных нормативных документов в течение гарантийного срока, при соблюдении условий транспортирования, сборки и эксплуатации. Гарантийный срок исчисляется со дня передачи изделия потребителю. Если день передачи установить невозможно, то со дня изготовления. Дефекты производственного характера, обнаруженные в течение гарантийного срока, устраняются за счёт предприятия-изготовителя.
 2. Изделие снимается с гарантийного обслуживания в следующих случаях:
 - если имеет следы постороннего вмешательства или была попытка ремонта;
 - если обнаружены несанкционированные изменения конструкции изделия;
 - если изделие эксплуатировалось не в соответствии со своим целевым назначением или в условиях, для которых оно не предназначено.
 3. Гарантия не распространяется на изделие, имеющее следующие повреждения:
 - механические;
 - вызванные стихией, пожаром, бытовыми факторами;
 - вызванные попаданием на поверхность изделий жидкостей и едких веществ.
- Гарантийный срок - 24 месяца.
Срок службы изделия - 5 лет.

ДАТА ВЫПУСКА " ____ " ____ 202 г. ДАТА ПРОДАЖИ " ____ " ____ 202 г.

ПРОВЕРЕНО СКК

ШТАМП МАГАЗИНА

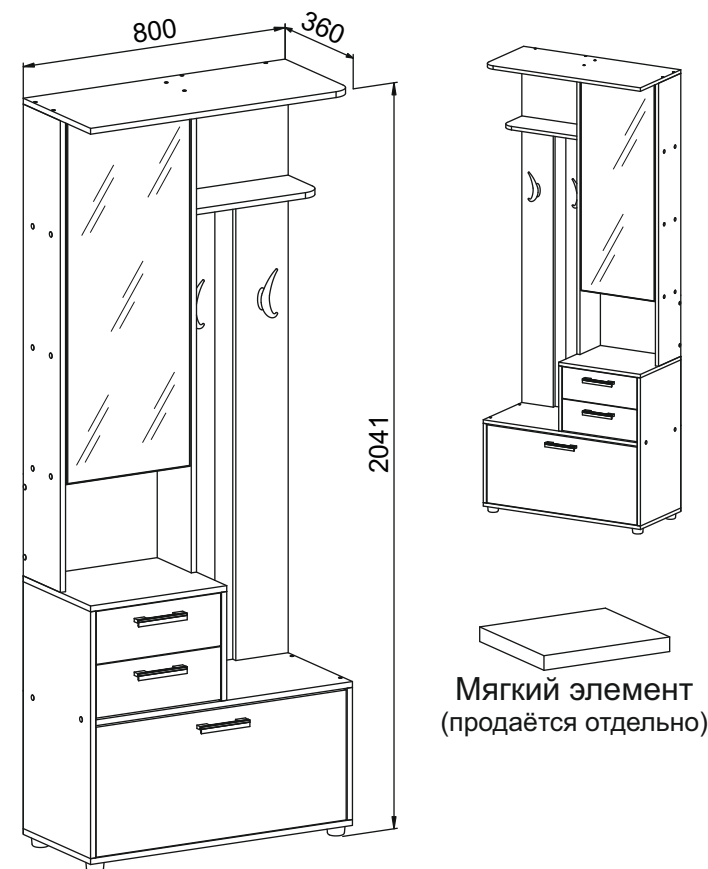
Версия 2022 г. (2)

Изготовитель: ООО «ТРИО»

Адрес изготовителя: Россия, Ростовская область,
г.Волгодонск, ул. Заводская 7-я, д.52



Изготовлено по заказу ООО «ТД ТриЯ»

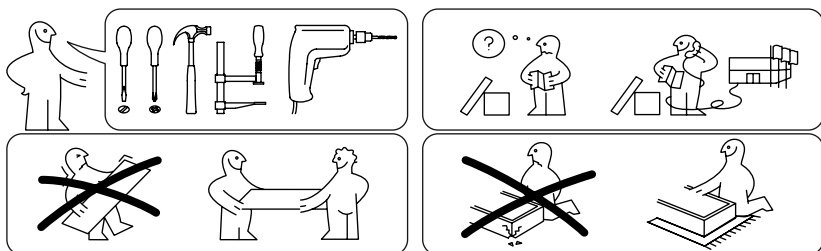


Набор мебели для прихожей

“Витра” тип 1

Шкаф-секция комбинированная тип 1

ПАСПОРТ И СХЕМЫ СБОРКИ



Сборку рекомендуется производить с помощью специалиста, так как неправильная сборка может привести к опрокидыванию мебели, что может повлечь за собой ущерб или телесные повреждения.

Предприятие оставляет за собой право вносить некоторые конструктивные изменения не ухудшающие внешний вид и не влияющие на функциональные свойства изделия.

Уважаемый покупатель!

Прежде, чем начать сборку изделия, убедитесь в соответствии выбранного Вами изделия (см. обложку паспорта) с его номером указанным на этикетке, наклеенной на пакете. **Упаковку с этикеткой сохранять до конца сборки!**

Упаковочная ведомость

Обозн.	Наименование детали или сборочной единицы	Кол-во (шт.)	Габаритные размеры
Пакет №1			
1	Стенка вертикальная	1	676x356
2	Стенка вертикальная	1	362x356
3	Перегородка	1	362x338
4	Стенка горизонтальная	1	784x356
5	Стенка горизонтальная нижняя	1	800x356
6	Стенка вертикальная	1	298x356
7	Стенка горизонтальная	1	416x356
8	Стенка вертикальная левая	1	1292x196
9	Стенка вертикальная правая	1	1292x196
10	Крышка шкафа (фреза)	1	800x356
11	Стенка задняя	1	384x298
12	Стенка горизонтальная	3	384x178
13	Стенка задняя	1	384x220
14	Стенка горизонтальная (фреза)	1	384x194
15	Стенка задняя	1	1292x160
16	Стенка задняя	1	1292x160
18	Боковина ящика левая	2	300x96
19	Боковина ящика правая	2	300x96
20	Задняя стенка ящика	2	359x96
21	Накладка ящика	2	380x145
22	Дверь нижняя	1	764x356
23	Задняя стенка (ДВП)	3	390x264
25	Дно ящика (ДВП)	2	357x316
26	Задняя стенка (ДВП)	3	412x333

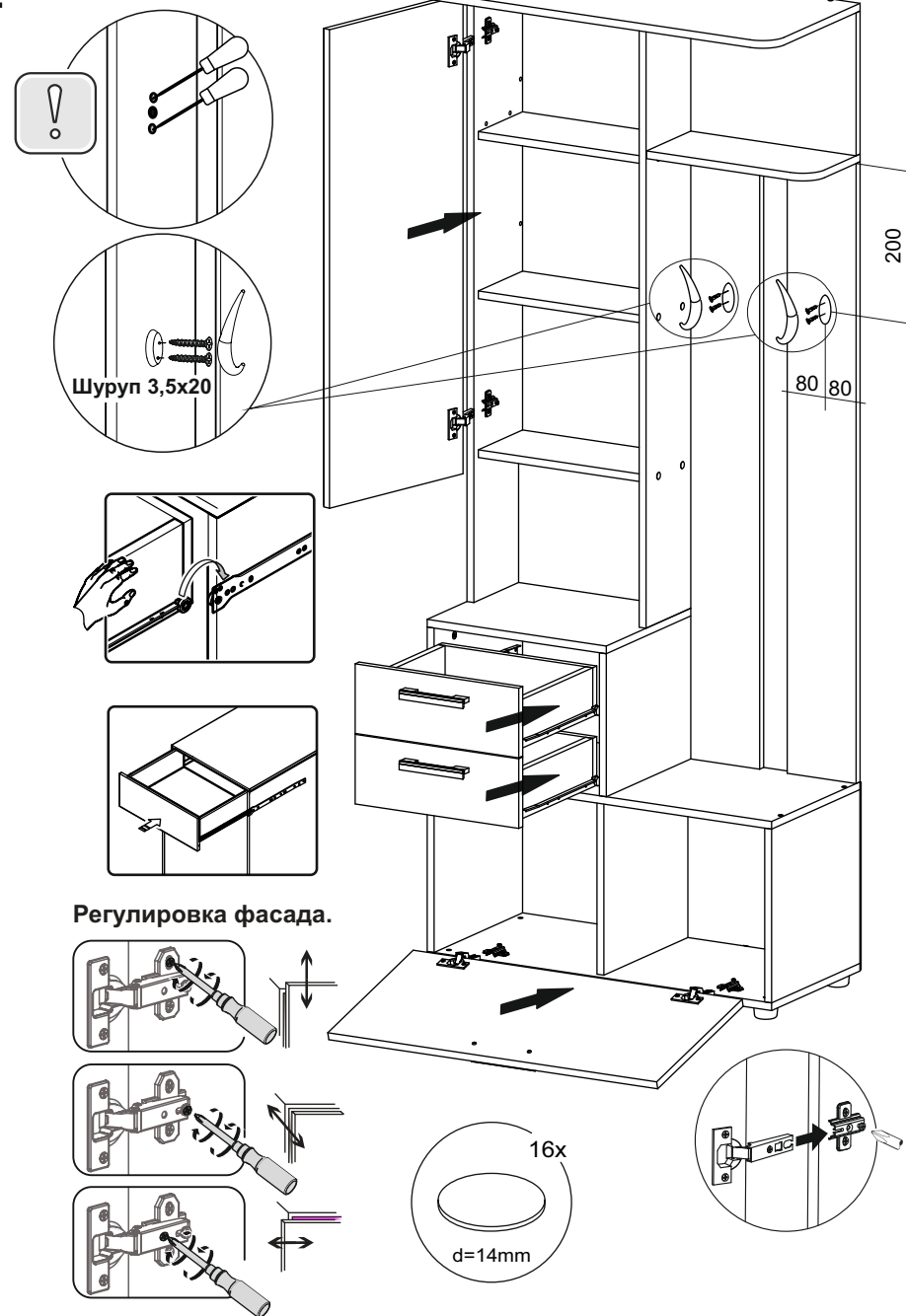
Упаковочная ведомость

Обозн.	Наименование детали или сборочной единицы	Кол-во (шт.)	Габаритные размеры
Пакет №1			
24	Задняя стенка (ДВП)	1	412x314
-	Профиль соединительный 360мм	2	360
-	Фурнитура	1	---
Пакет №2			
17	Дверь с зеркалом	1	380x997

Пакет №1 (Продаётся отдельно)

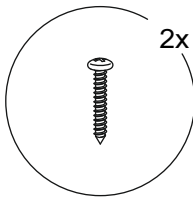
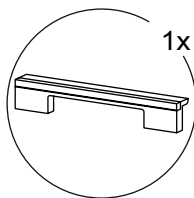
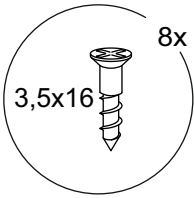
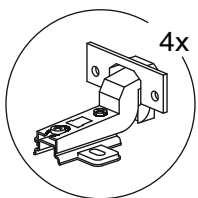
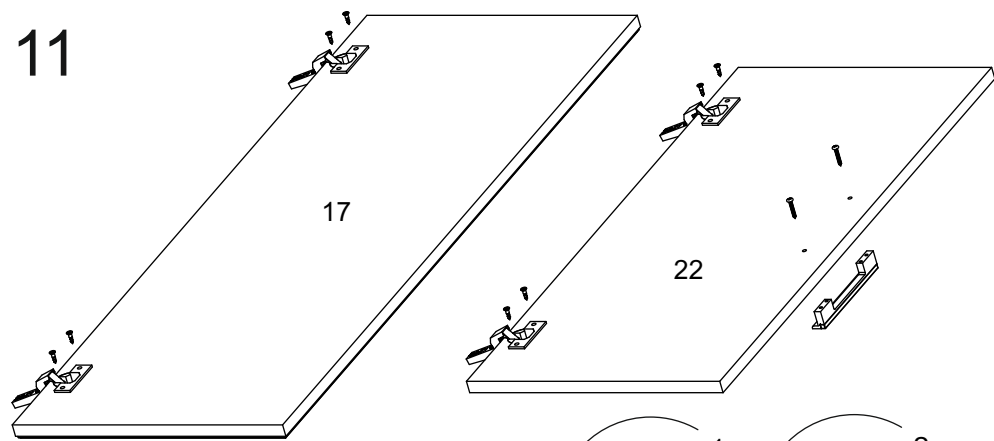
1	Мягкий элемент	1	378x340x45
---	----------------	---	------------

12

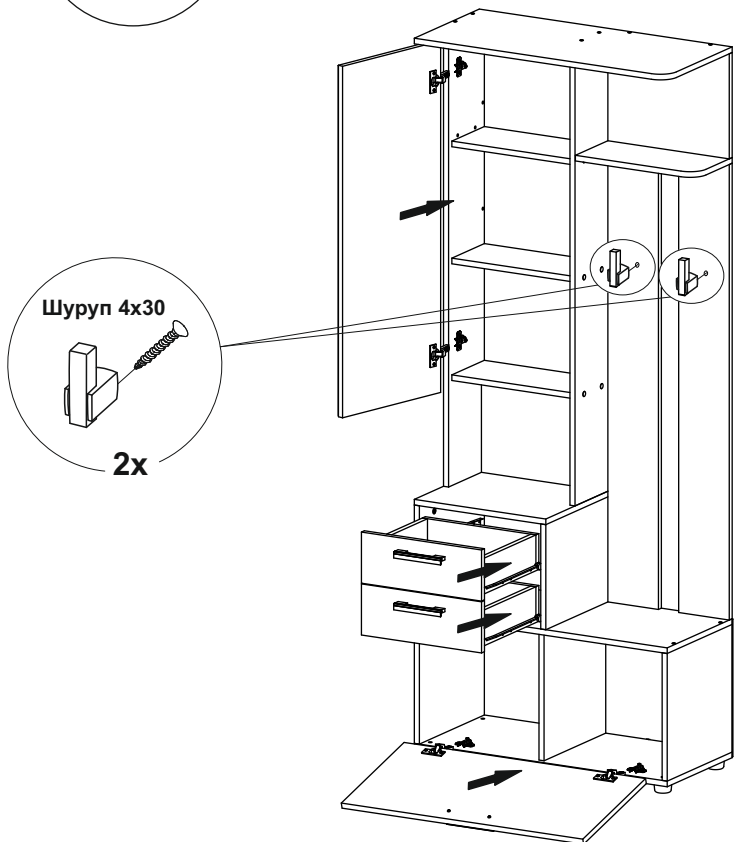


15

11

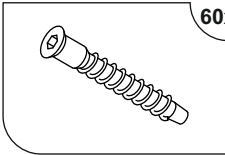
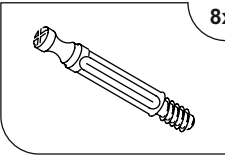
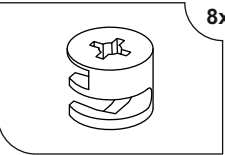
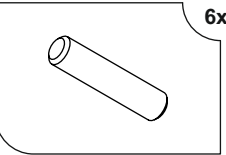
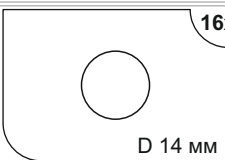
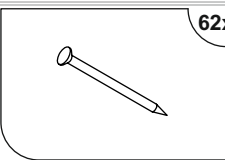
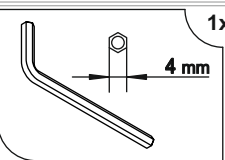
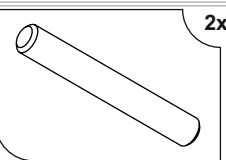
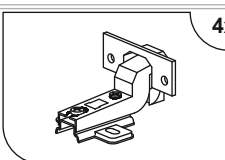
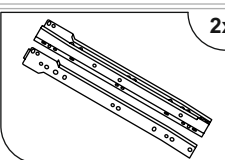
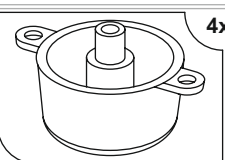
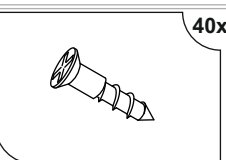
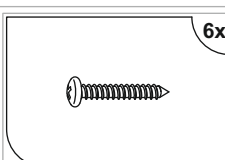
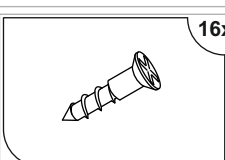
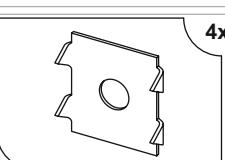
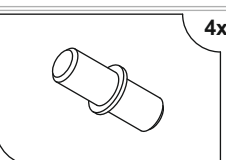
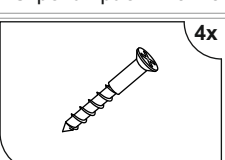
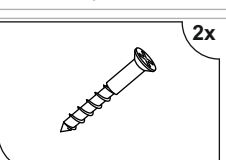
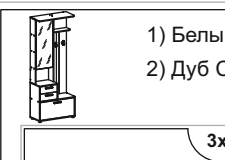
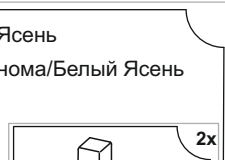






12

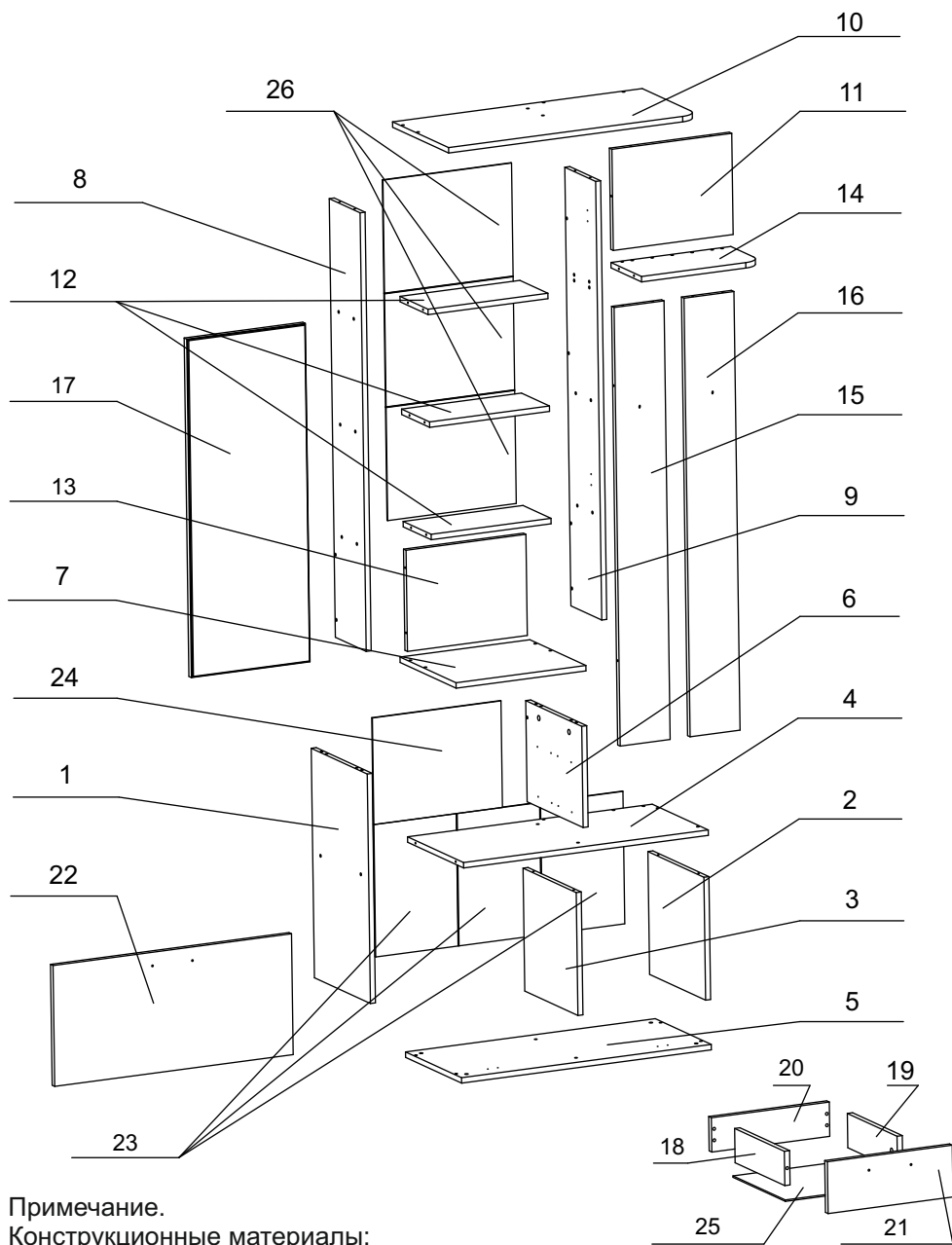


14

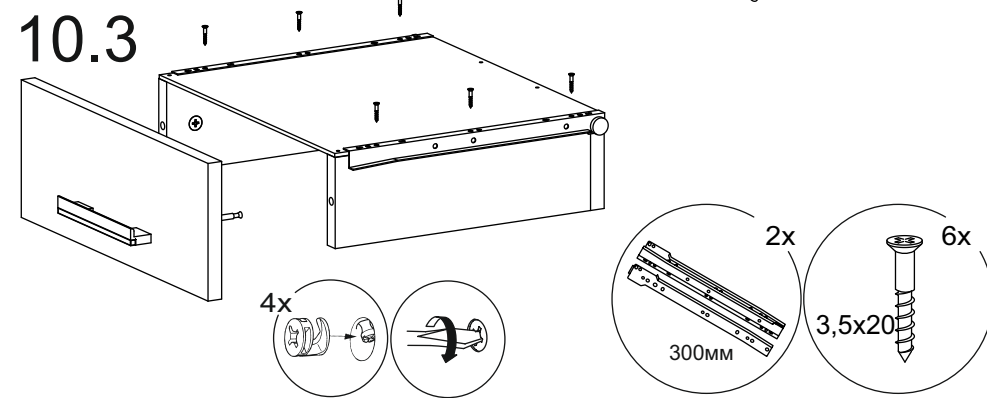
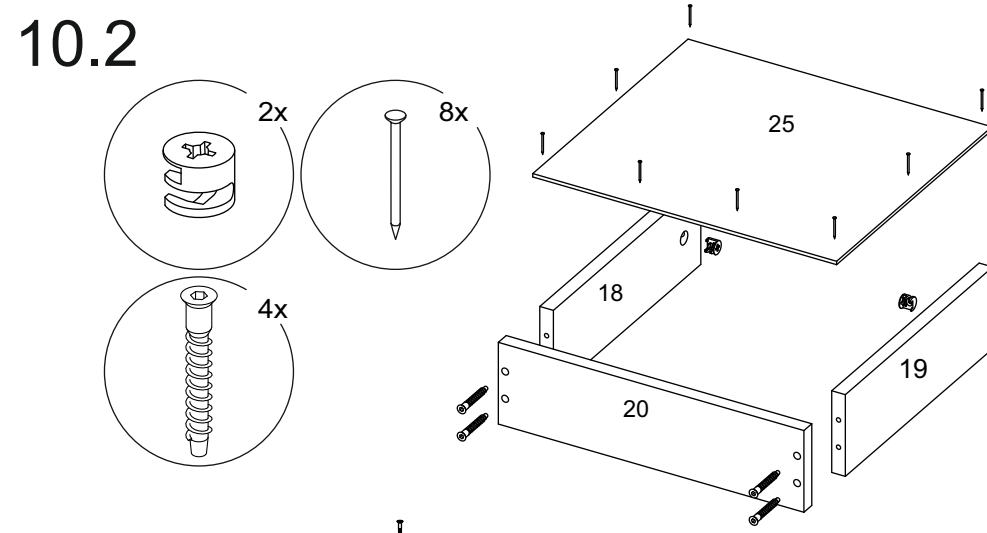
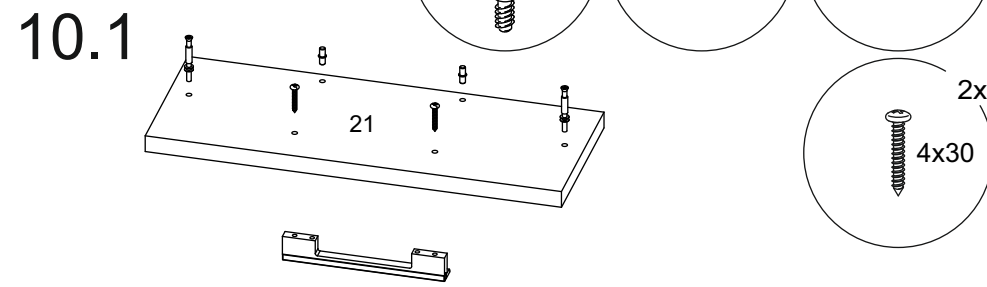
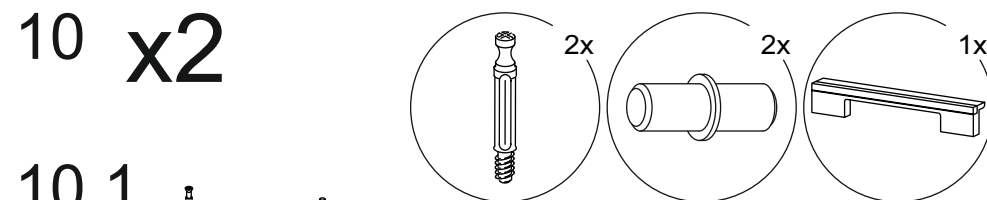
КОМПЛЕКТ ФУРНИТУРЫ

 Дюбель-стяжка 7x50	 Дюбель стяжки эксц.	 Стяжка эксцентр.	 Шкант 8x35
 Заглушка самокл. D 14 мм	 Гвоздь 1.6x25	 Ключ SW4	 Шкант 8x50
 Петля вкладная	 Направляющая 300мм	 Опора регул. H25	 Шуруп 3.5x16
 Винт к ручке 4x30	 Шуруп 3.5x20	 Скрепка-крабик 15x15	 Полкодержатель 5мм
		 Шуруп 3x20	 Шуруп 4x30
 1) Белый Ясень 2) Дуб Сонома/Белый Ясень Ручка C-36 128-160мм		 1) Венге Цаво/Дуб Белфорт 2) Ясень Шимо/Сатин Матовый Крючок В 4	
 Ручка C-36 128-160мм	 Крючок В 4	 Ручка C-17 128-160мм	 Крючок К 005 020

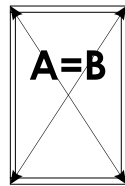
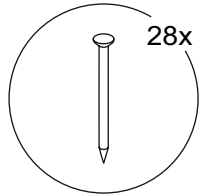
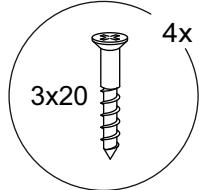
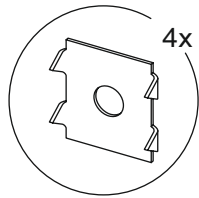
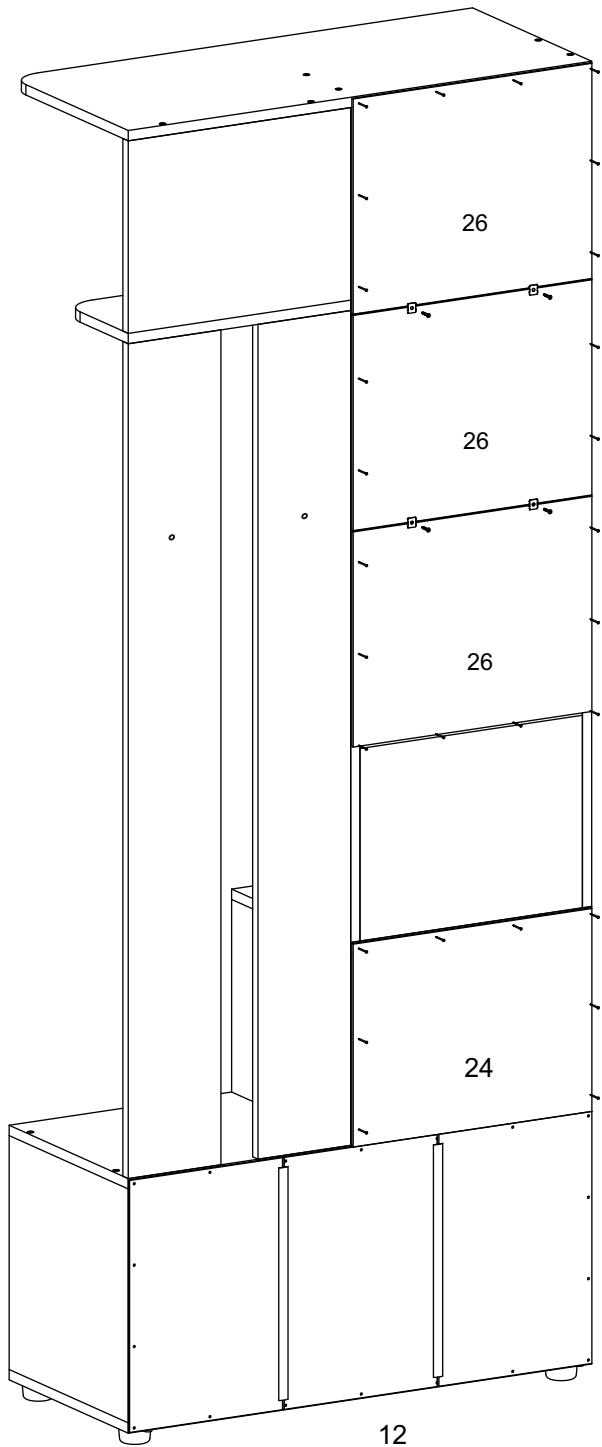
3



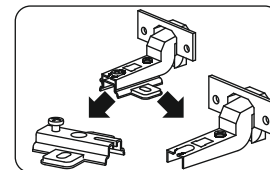
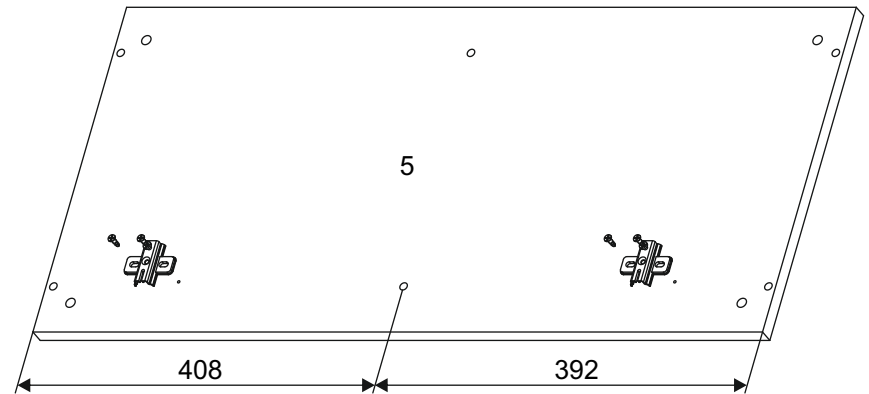
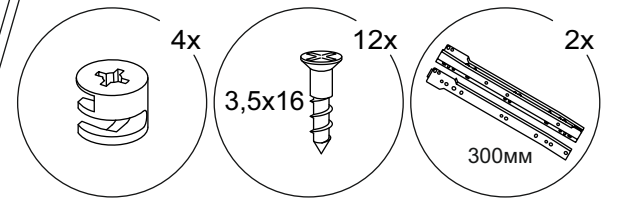
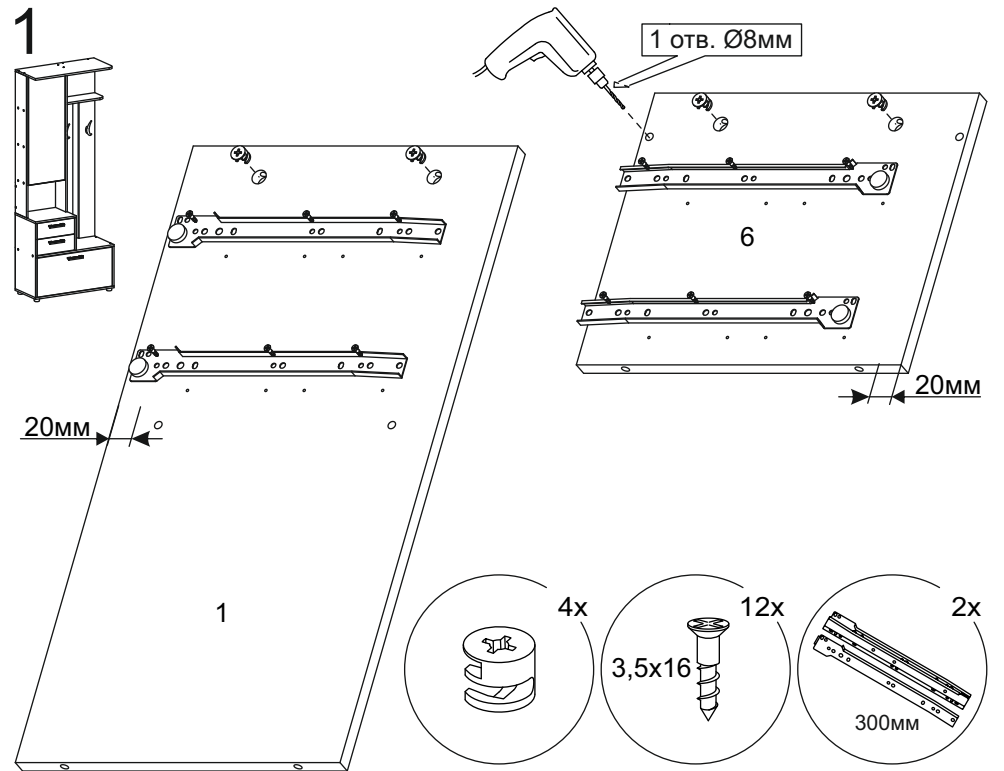
Примечание.
 Конструкционные материалы:
 - плита древесностружечная, облицованная пленкой на основе термореактивных полимеров (ламинированная) - ЛДСП по ГОСТ 32289-2013;
 - плита древесноволокнистая (твердая) с лакокрасочным покрытием (ДВП) ГОСТ 8904-14.



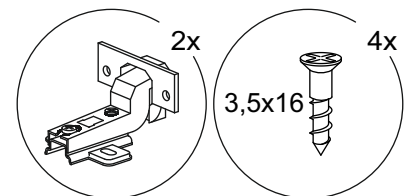
9



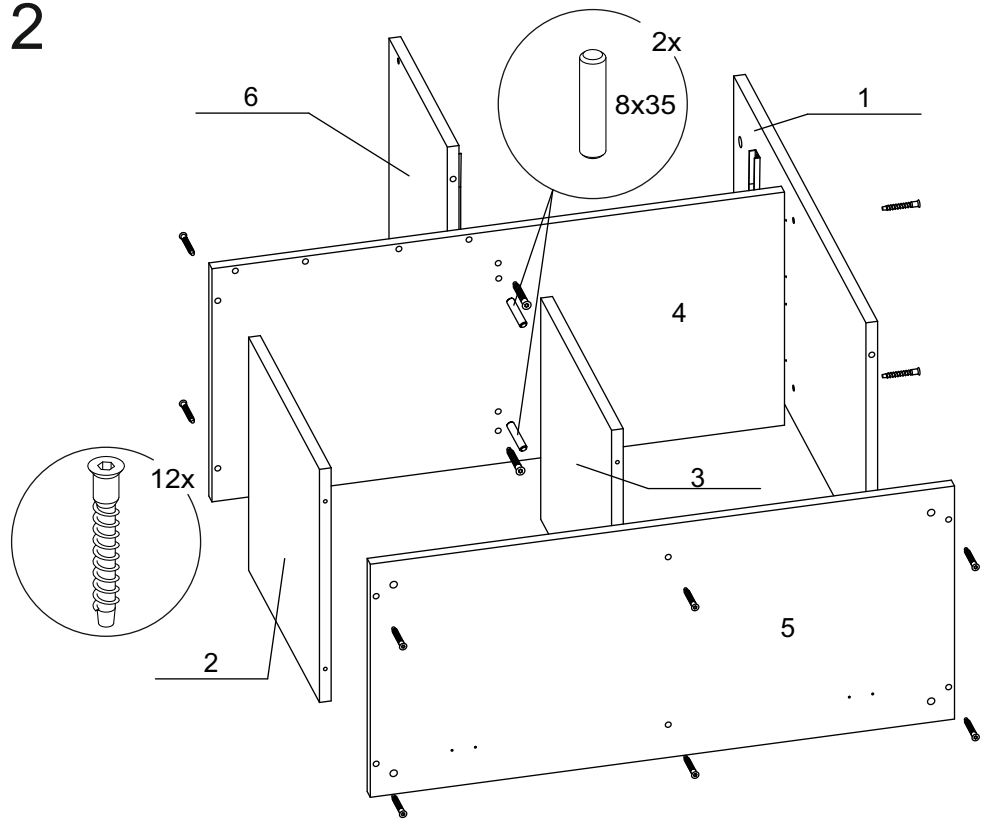
1



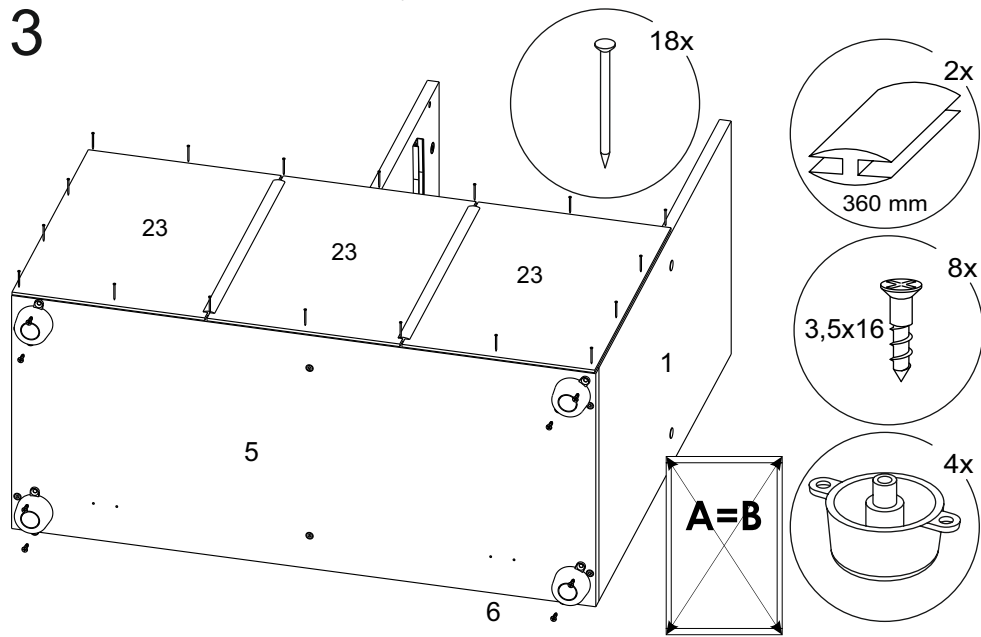
5



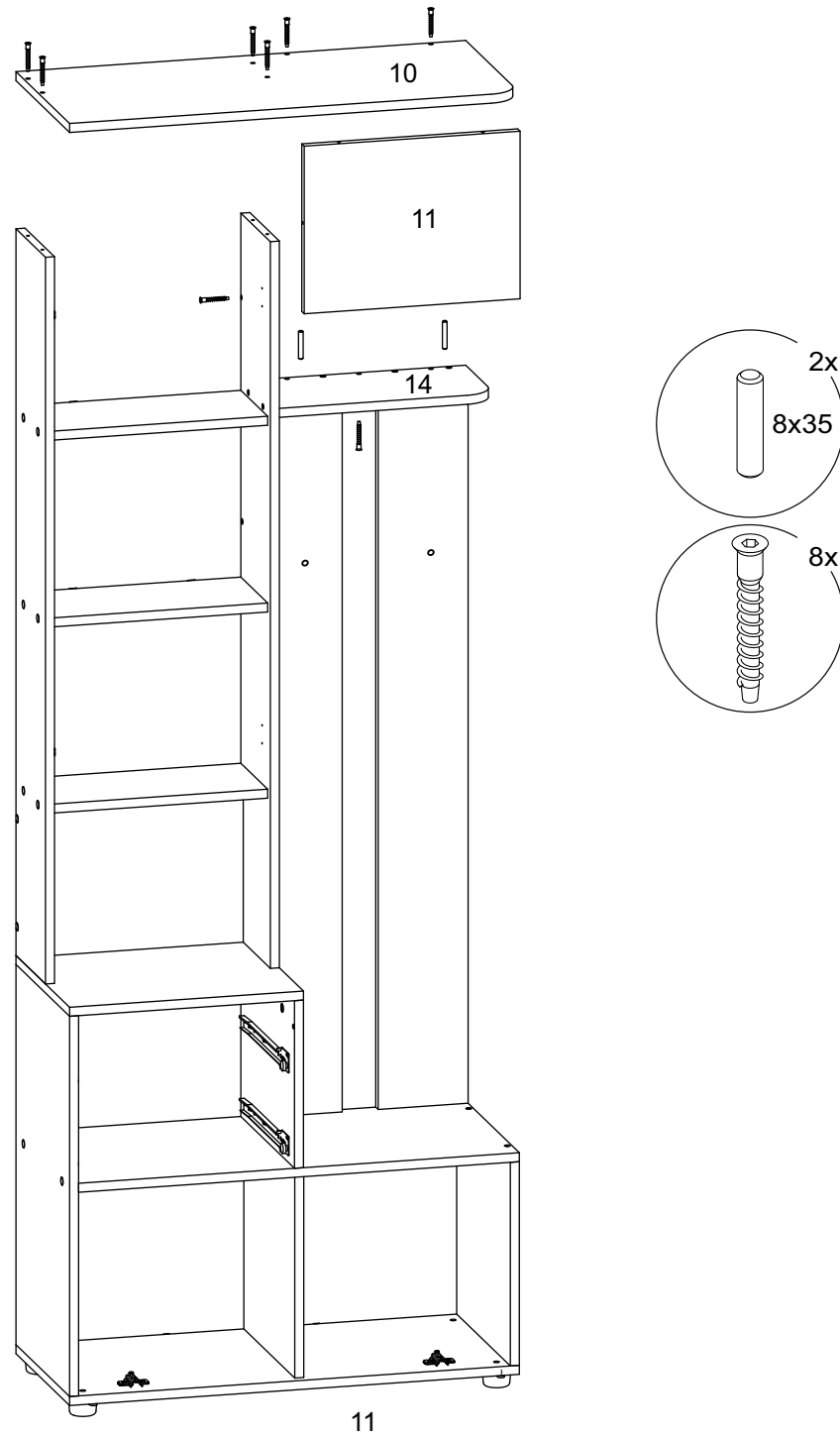
2



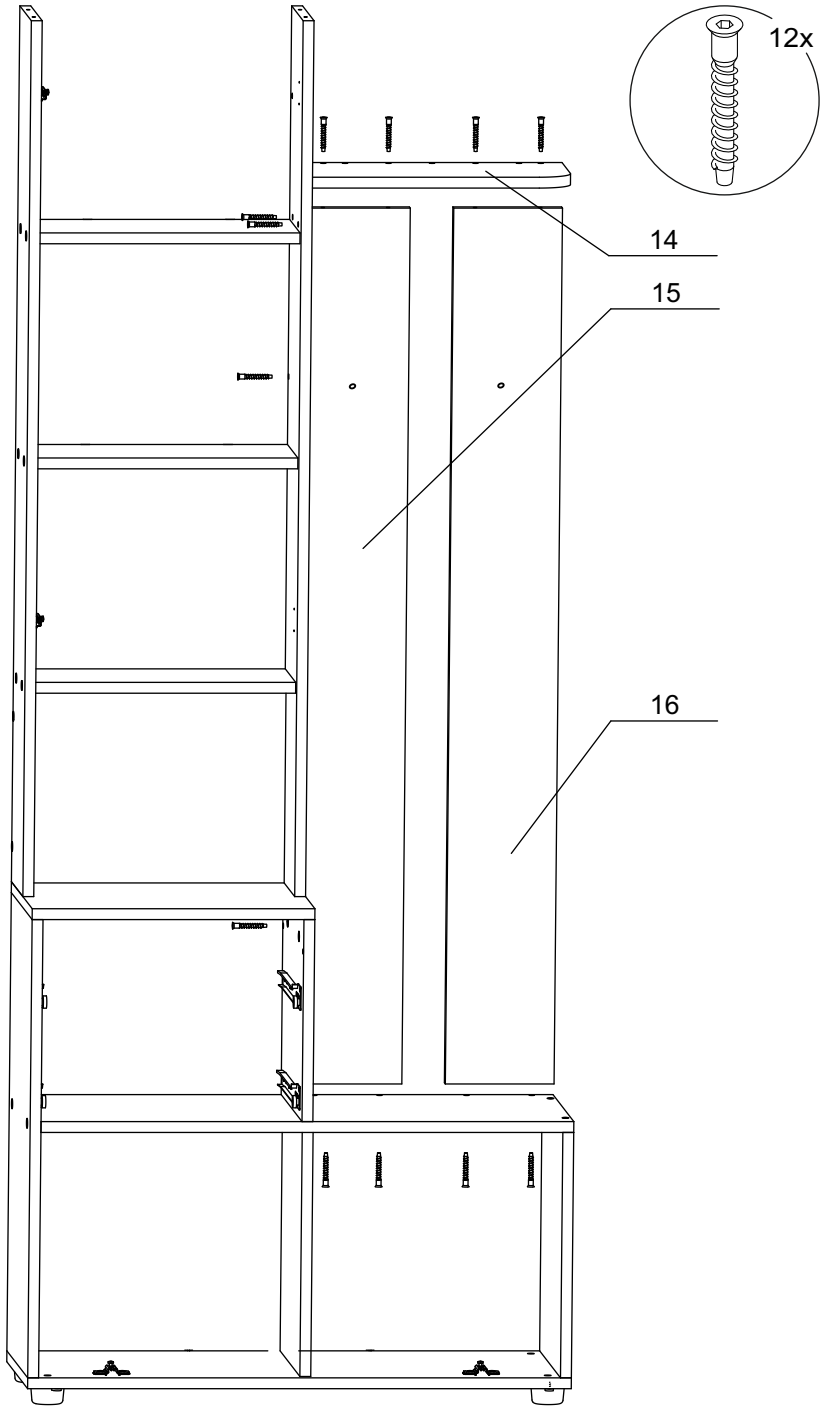
3



8

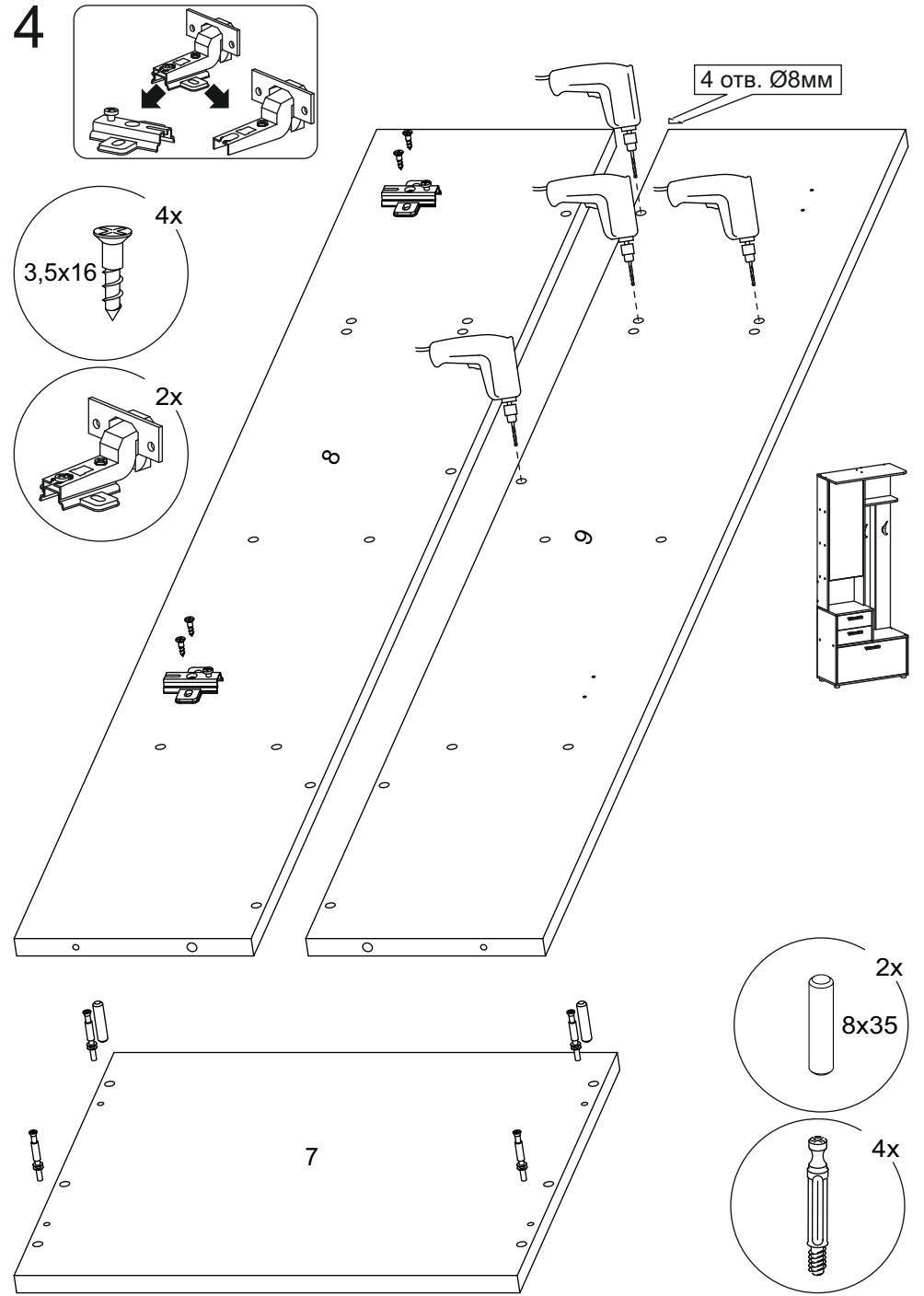


7



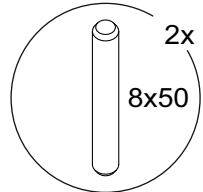
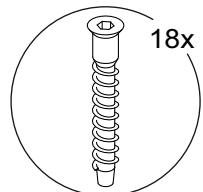
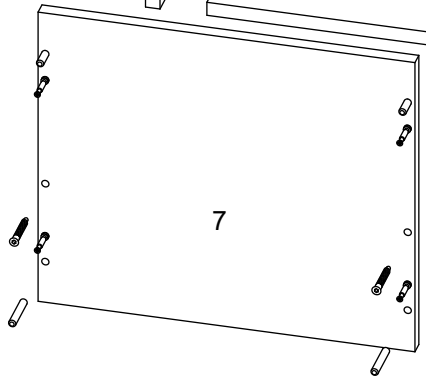
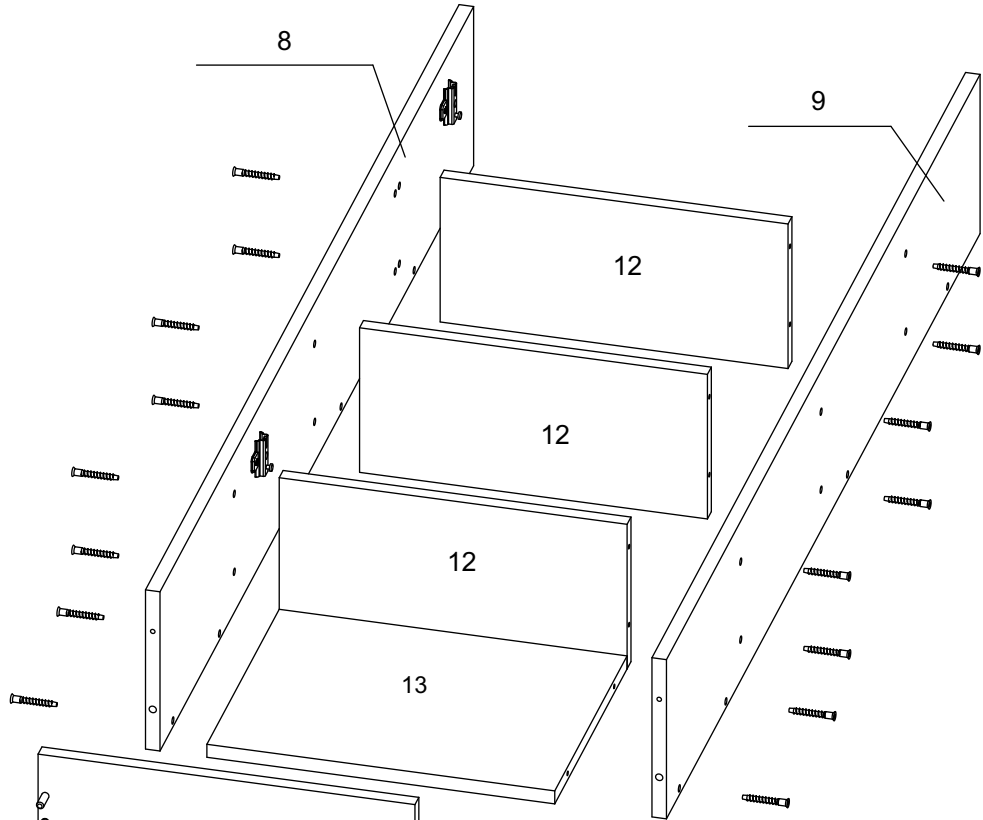
10

4



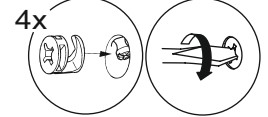
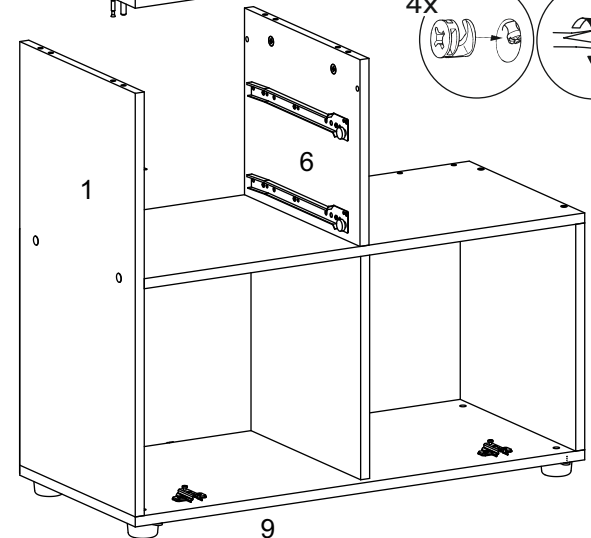
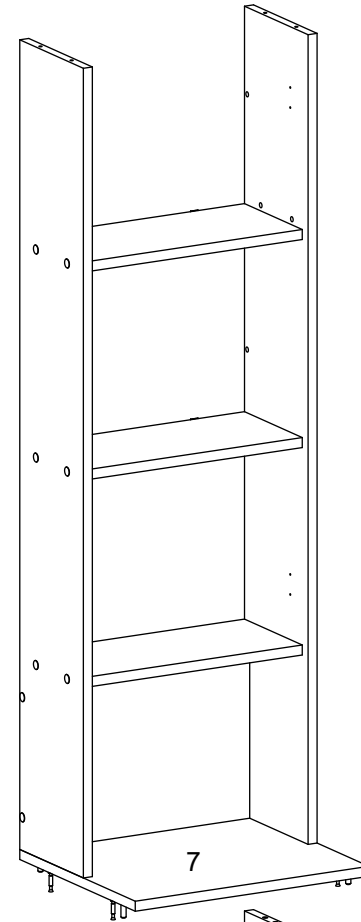
7

5



8

6



9