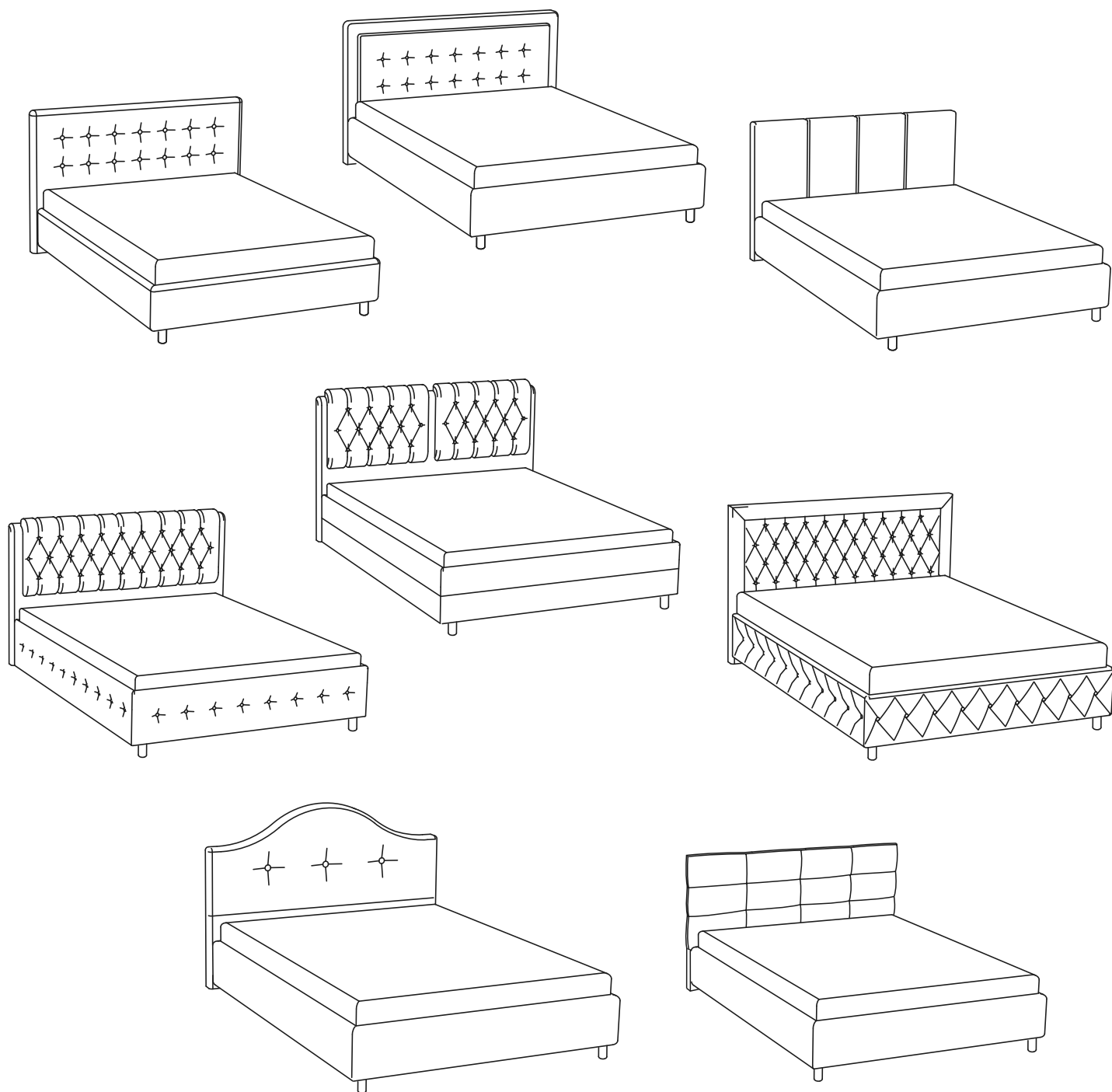
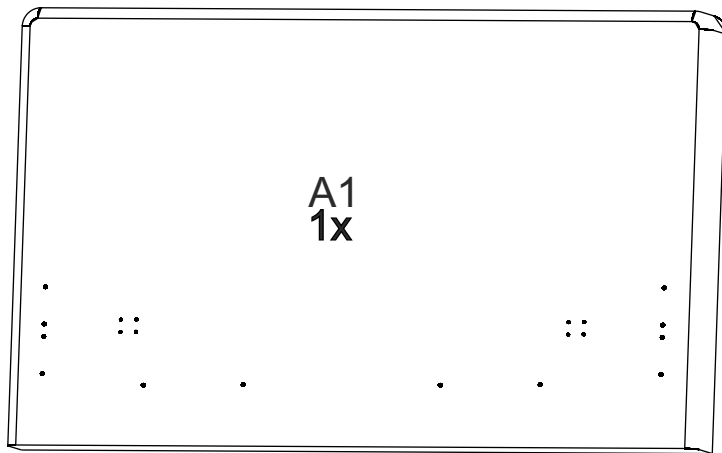


COMOVEDA 1-8

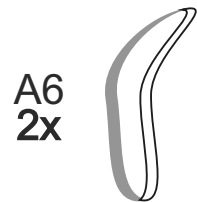
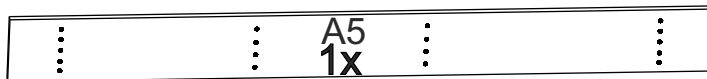
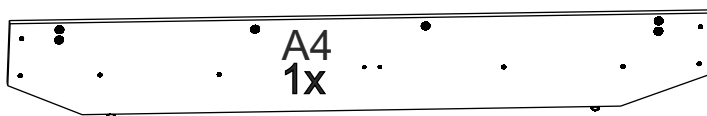
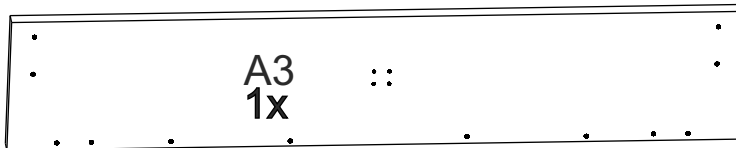
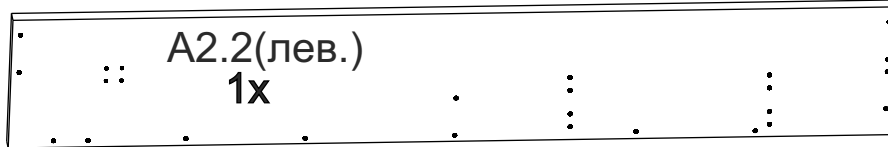
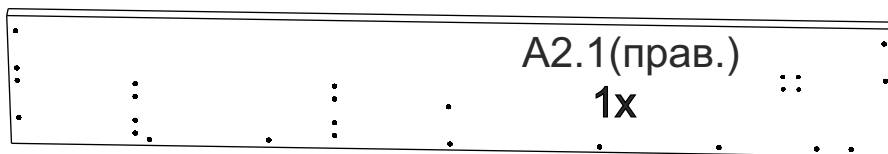


ORMATEK

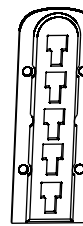
Пакет 1 Изголовье кровати



Пакет 2 Царговый пояс и комплект фурнитуры

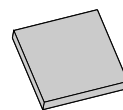


Φ9



1975460

Φ10

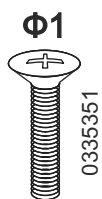


0611239

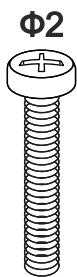
Φ11



0610357



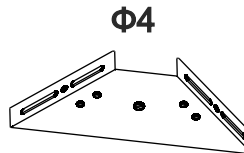
70x



6x



8x



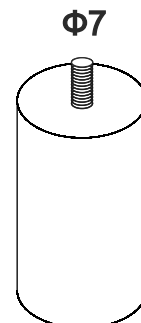
2x



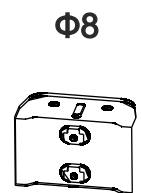
2x



2x



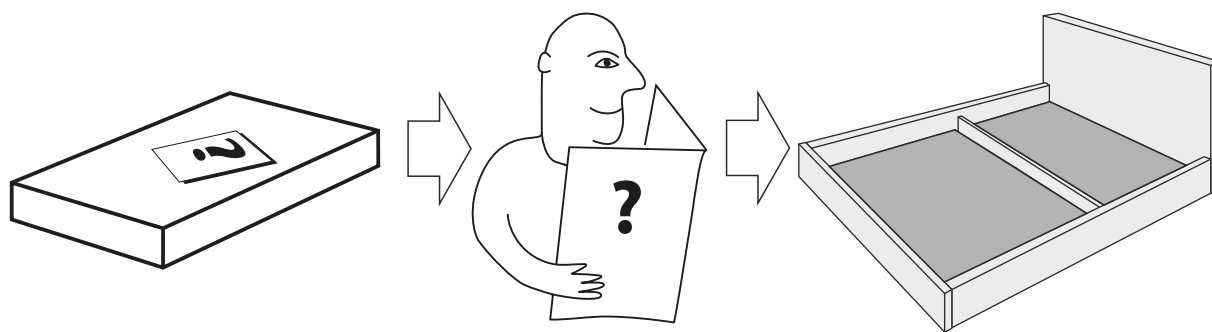
2x



5x

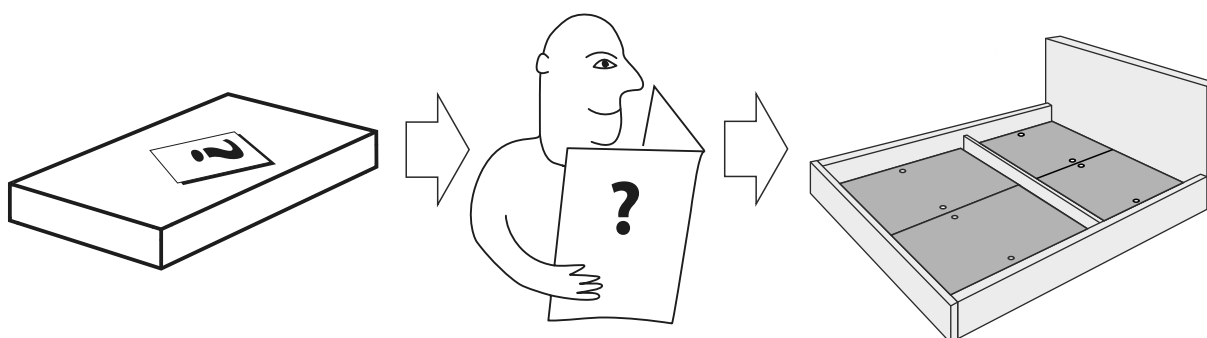
Опция 1

Комплект донышек



Опция 2

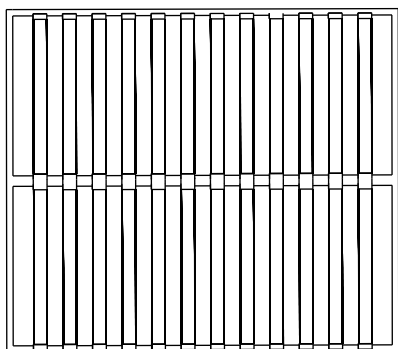
Панели раздвижные для кроватей с подъемным механизмом



Опция 3

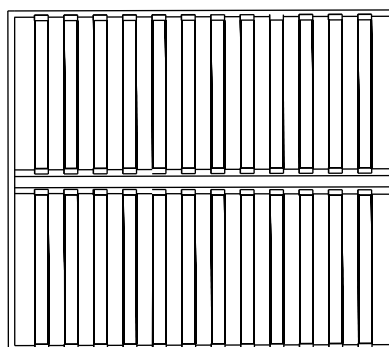
Основание-вкладыш с ламелями

3.1 Серия Эконом



1x

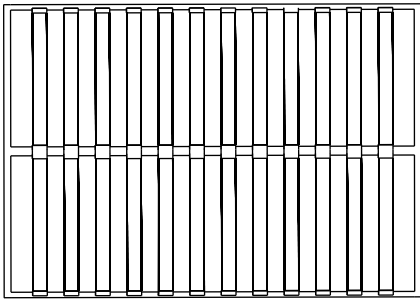
3.2 Серия Стандарт



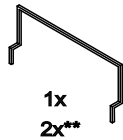
1x

Опция 4 Подъемный механизм + основание для подъемного механизма (с ламелями)

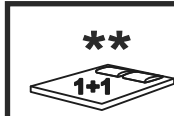
4.1 Серия Эконом (металлическое, цельная рама, накладные ламели)



1x



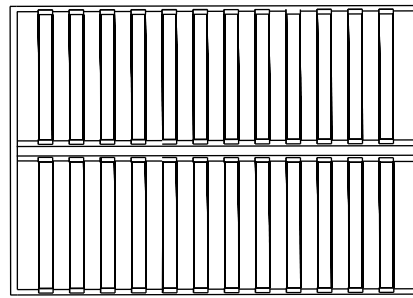
1x
2x**



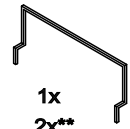
**

1+1

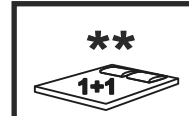
4.2 Серия Стандарт (металлическое, цельная рама, врезные ламели)



1x



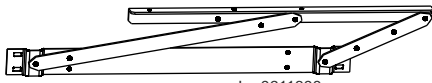
1x
2x**



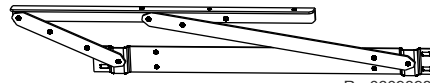
**

1+1

M1
2x (R+L)

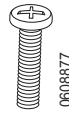


L - 0611300



R - 0609898

M2



4x

M3



2x

0608409
120;140 0610140
160;180 0608188
200 0607890

M4



4x

0608173

M5



4x

0608703

M6



8x

0611234

M7

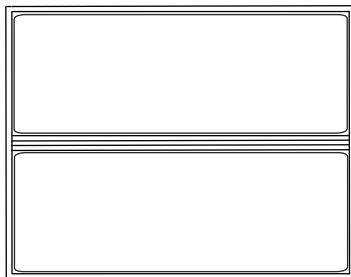


4x

0610037

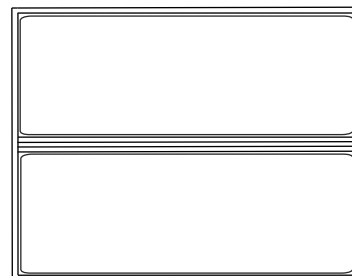
Опция 5 Основание сплошное, неупругое

5.1 Вкладыш (металлическое, цельная рама)

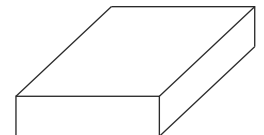


1x

5.2 С подъемным механизмом (металлическое, цельная рама)



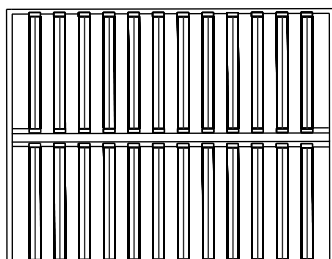
1x



1x

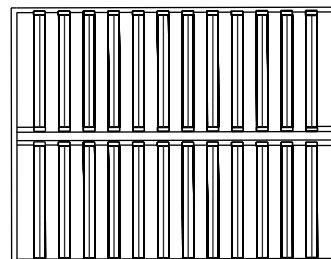
Опция 6 Основание мультиламельное

6.1 Вкладыш (деревянное)

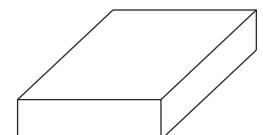


1x

6.2 С подъемным механизмом (металлическое разборное)

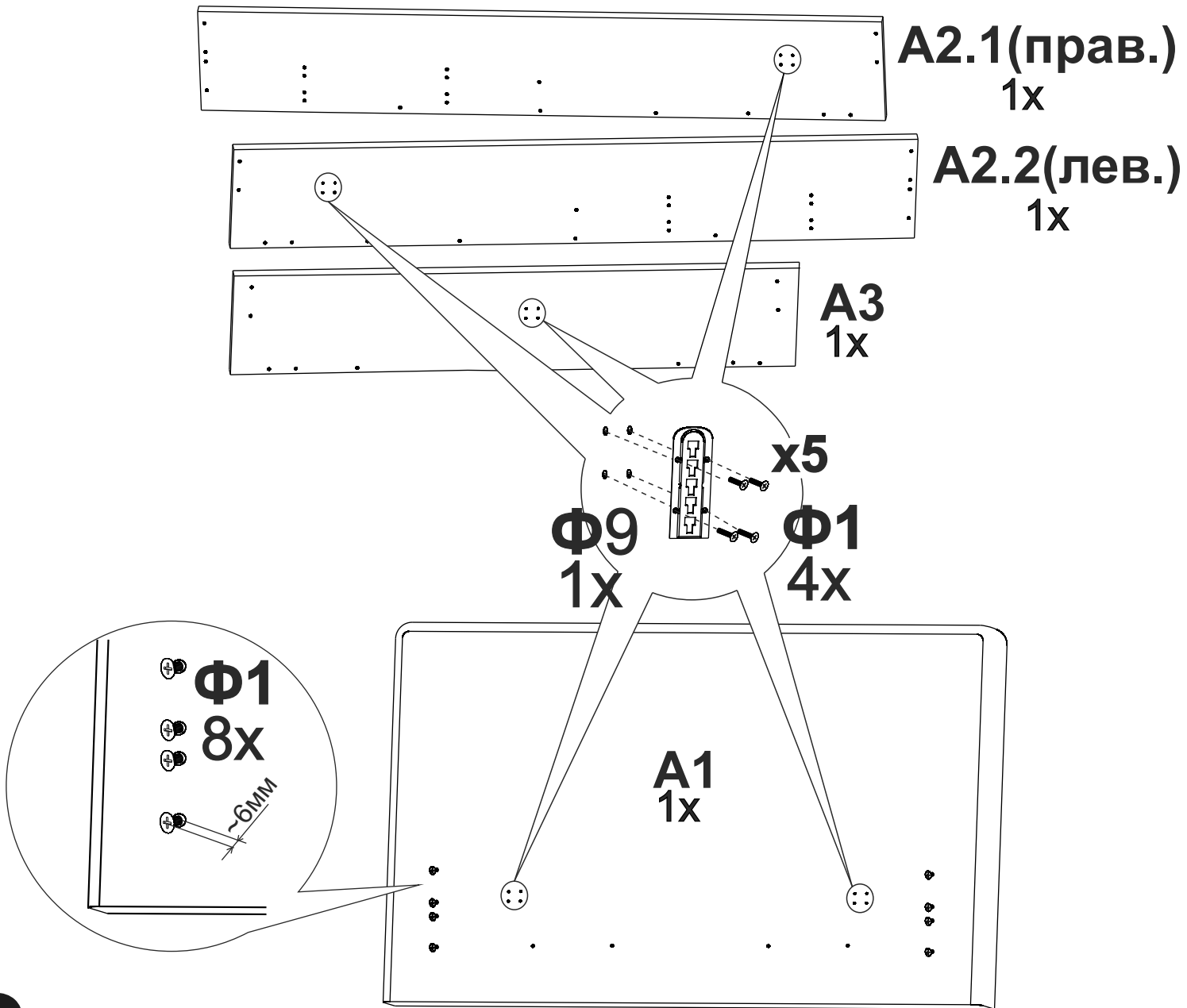


1x

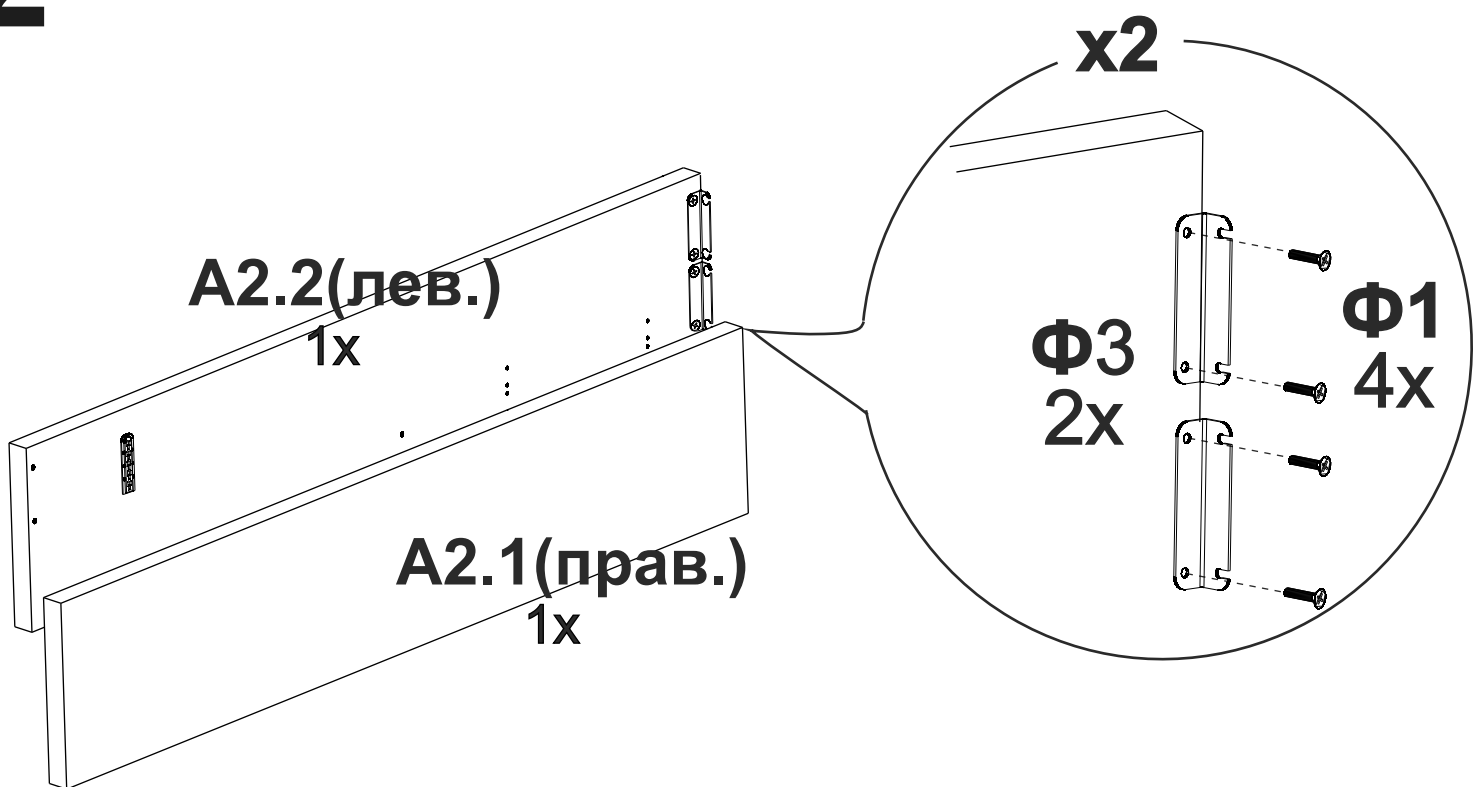


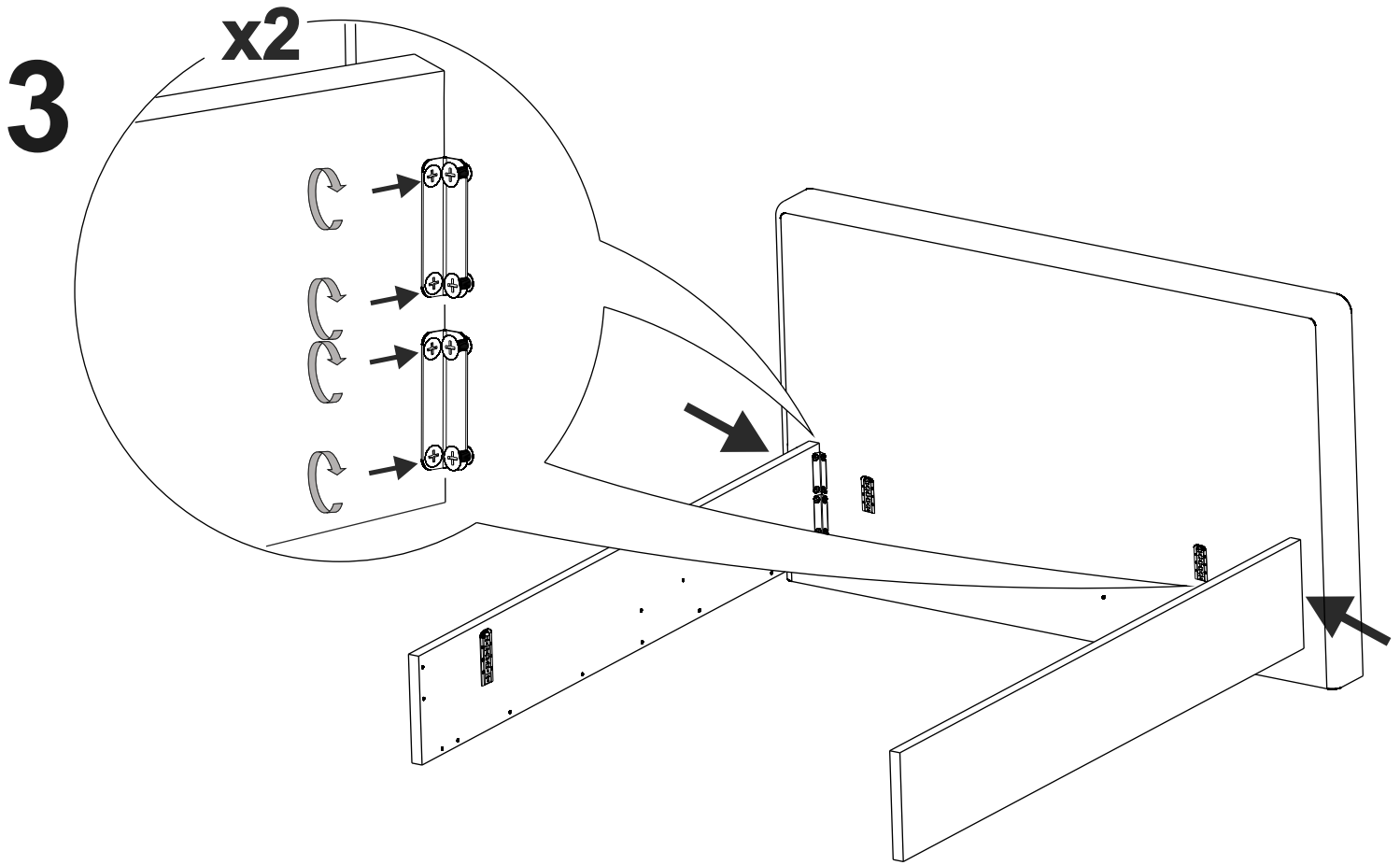
1x

1

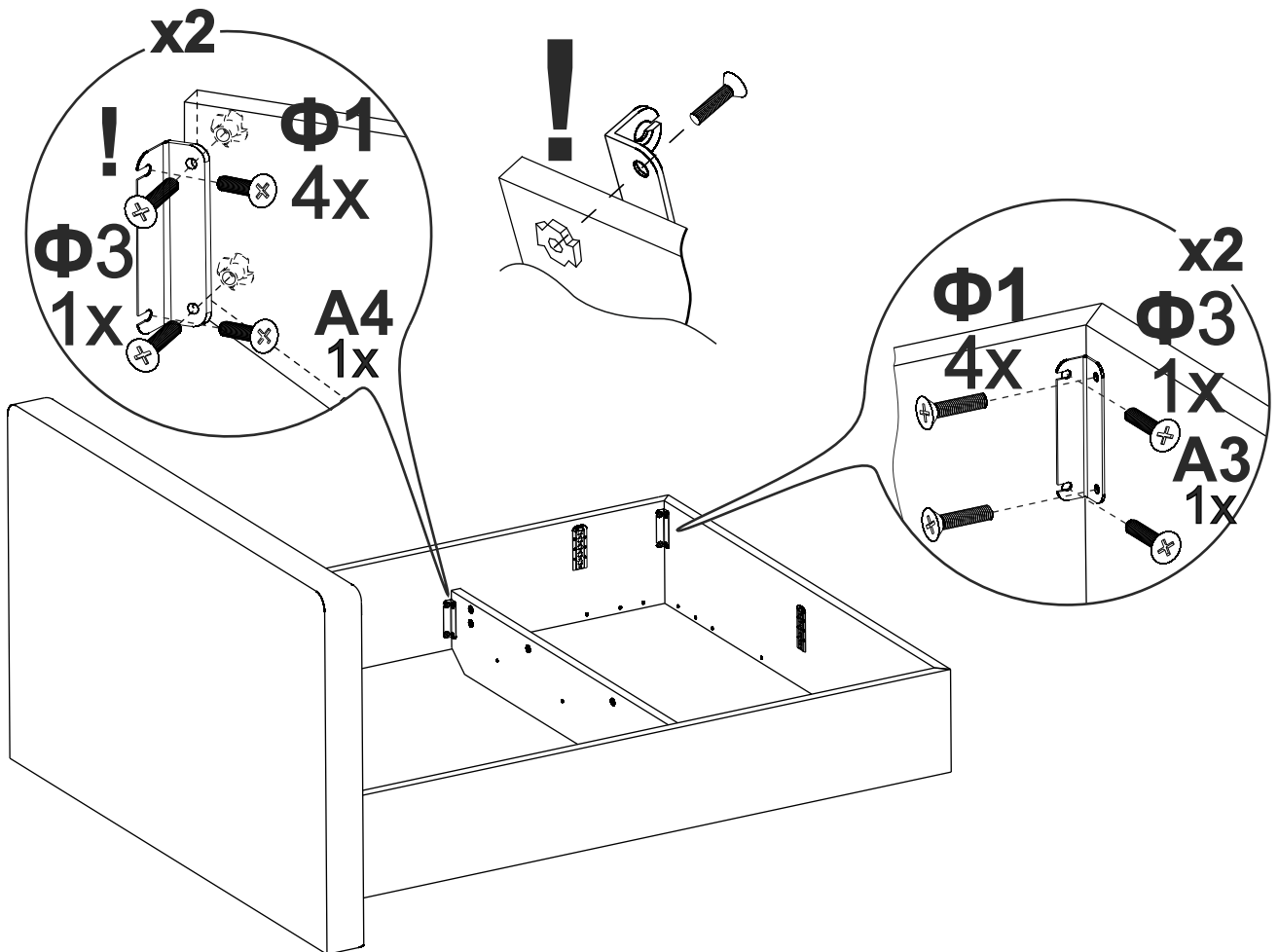


2

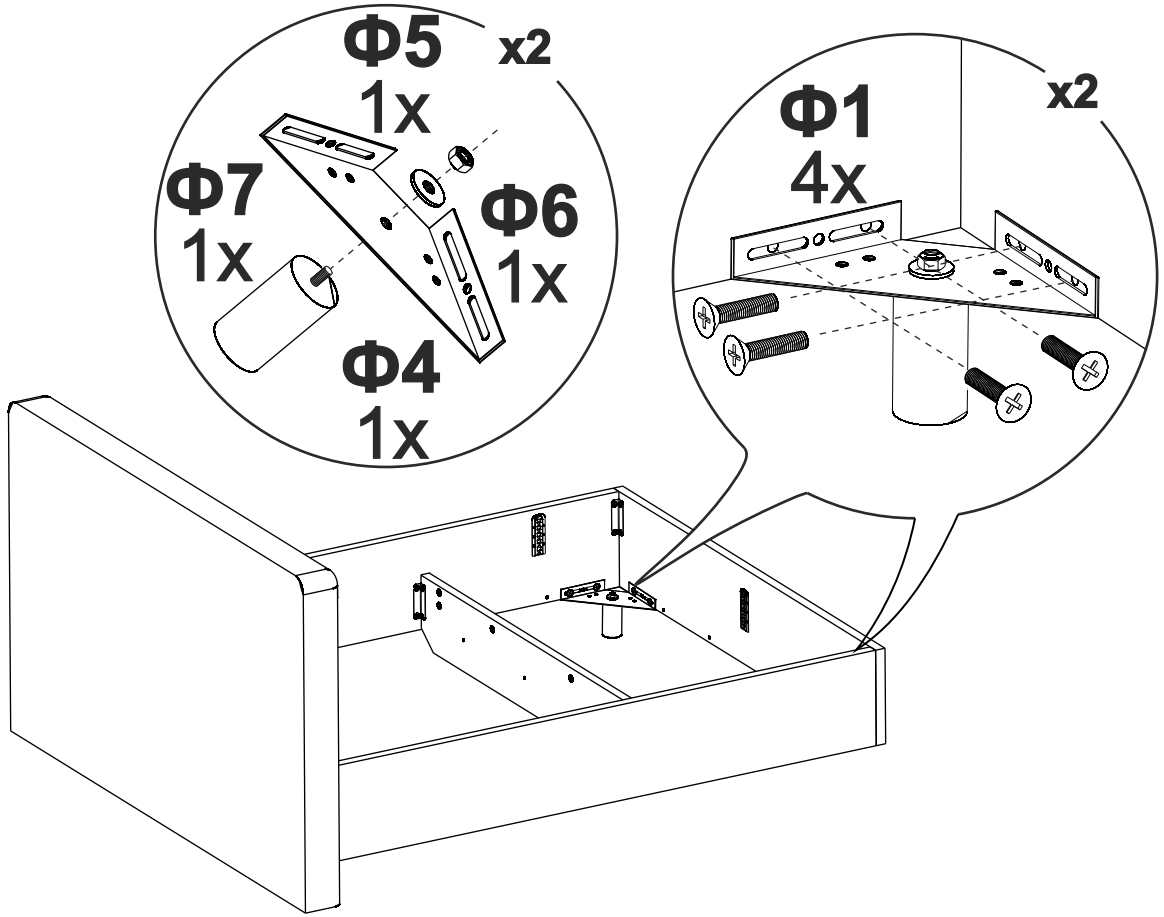




4 При наличии опции 2, выполнять сборку пункта с учетом вложенной инструкции

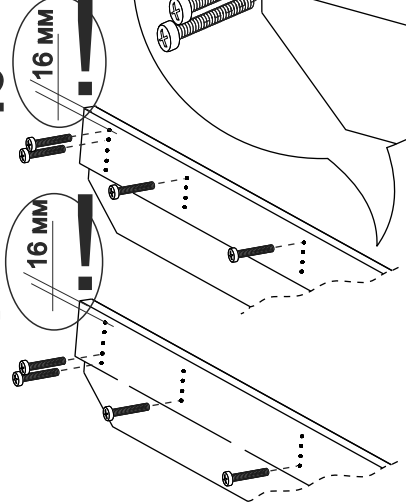
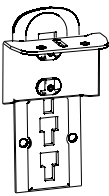
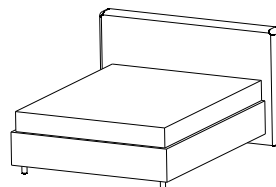
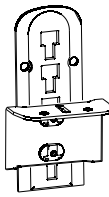
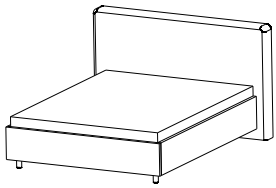
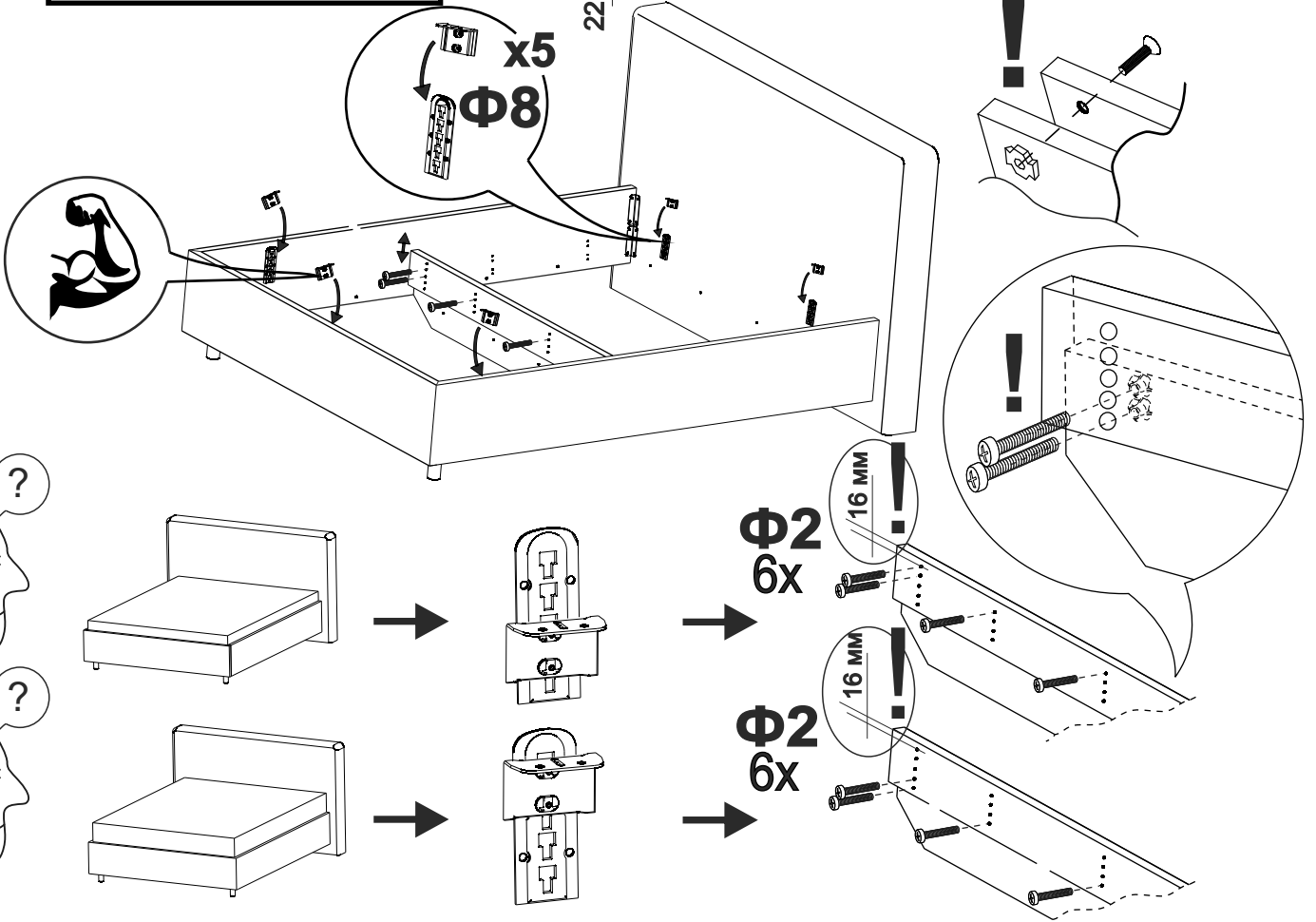
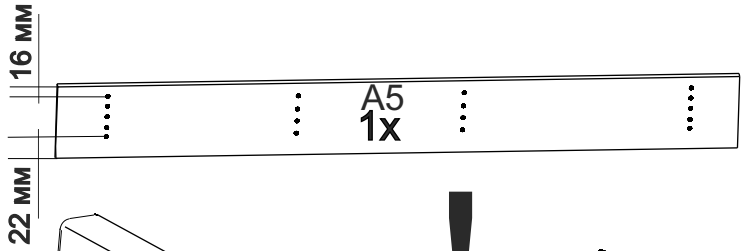


5

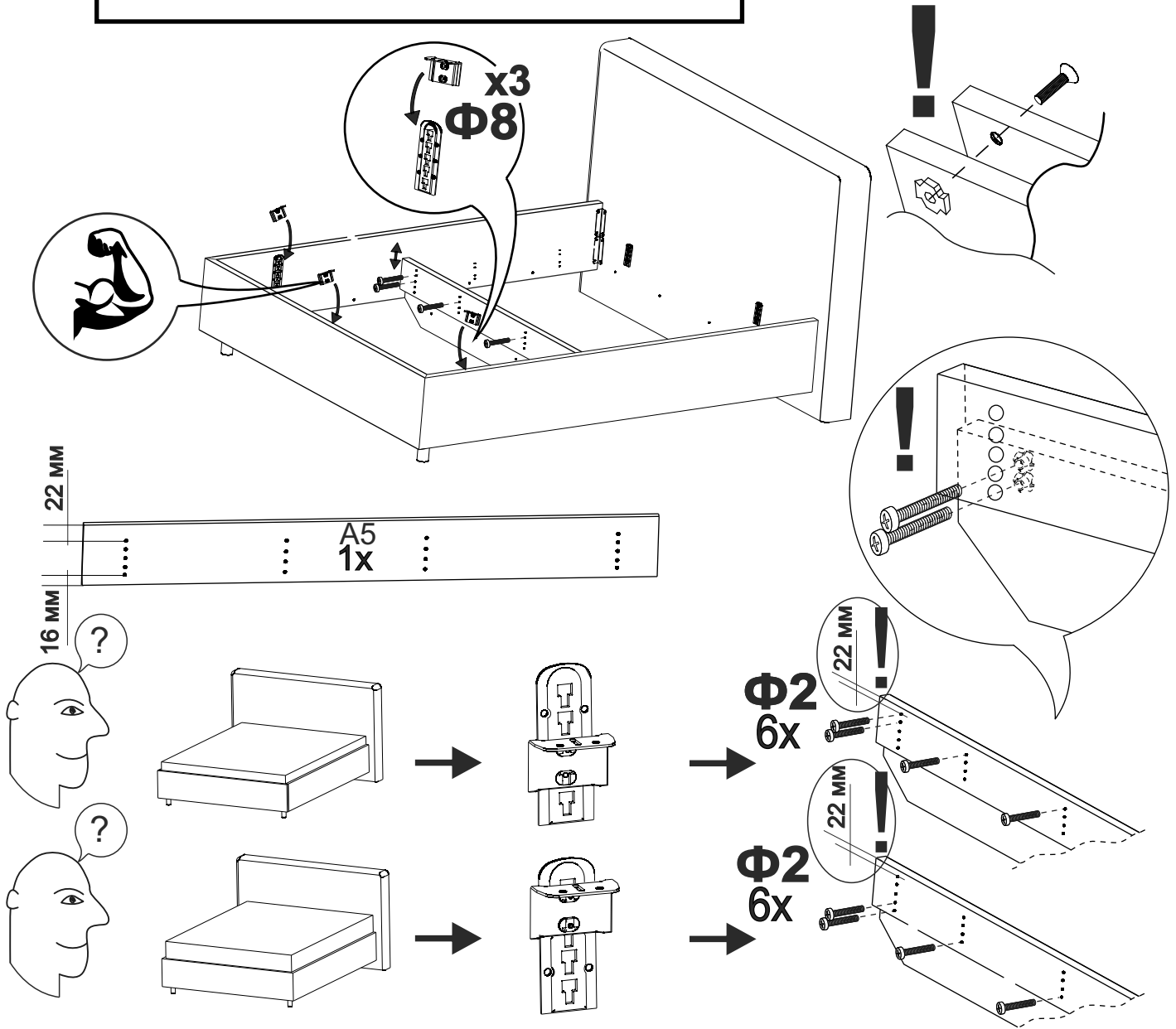


6

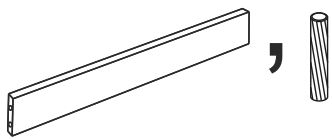
Для опций:
3; 5.1 6.1:



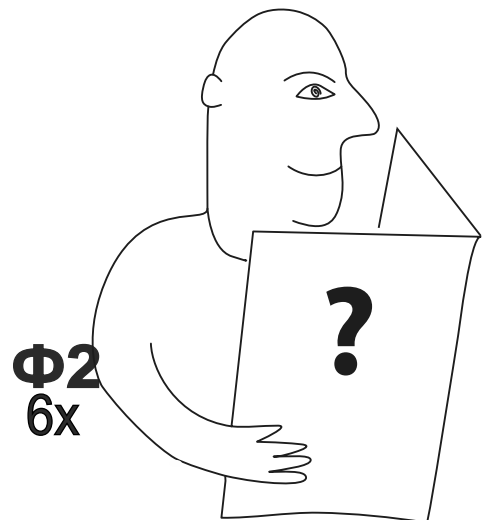
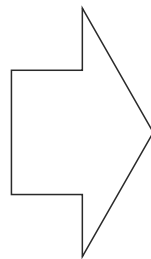
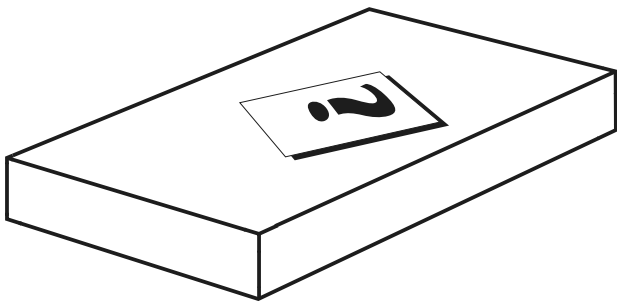
6 Для опций 4; 5.2; 6.2



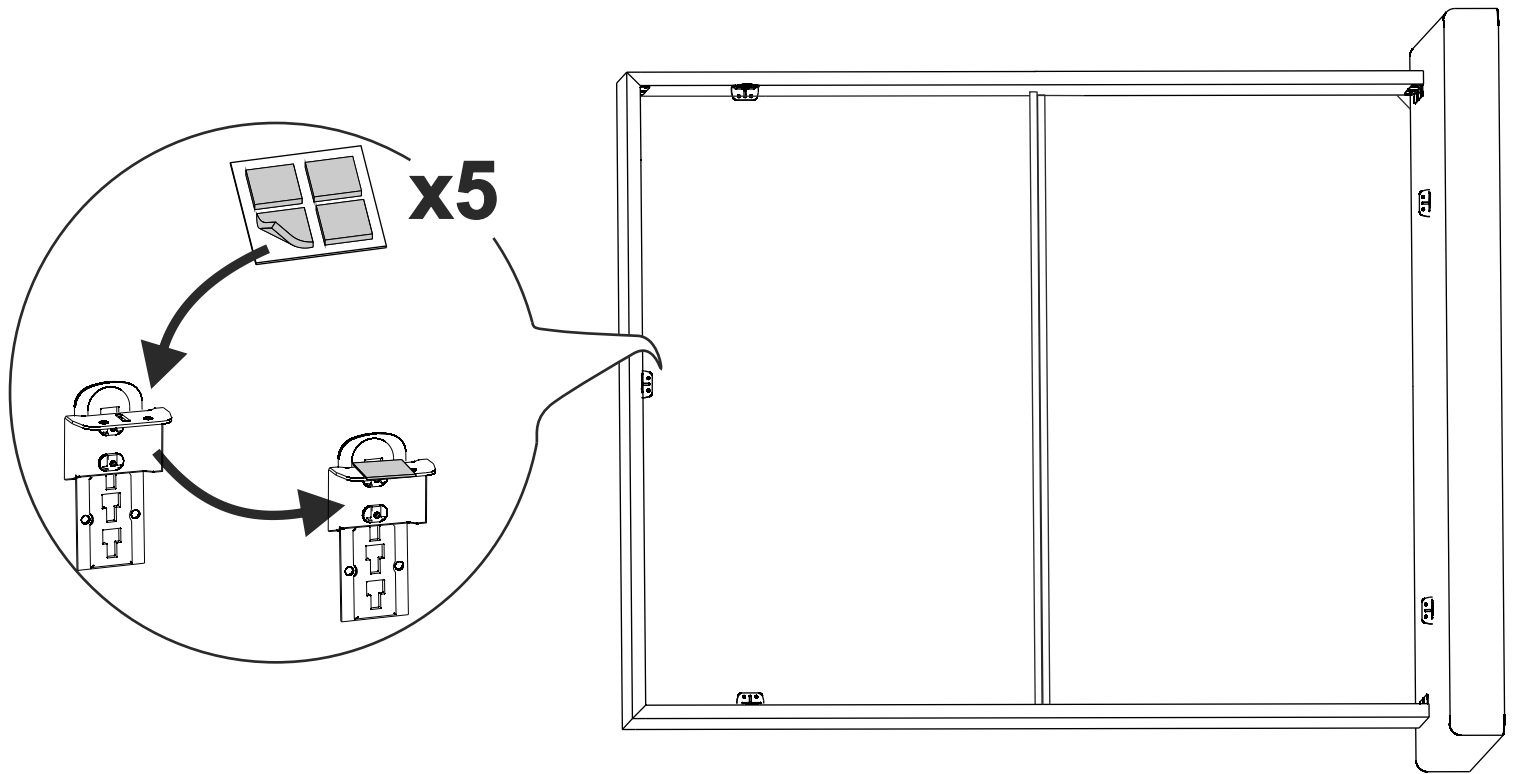
7 Установка опции 1 (при наличии).



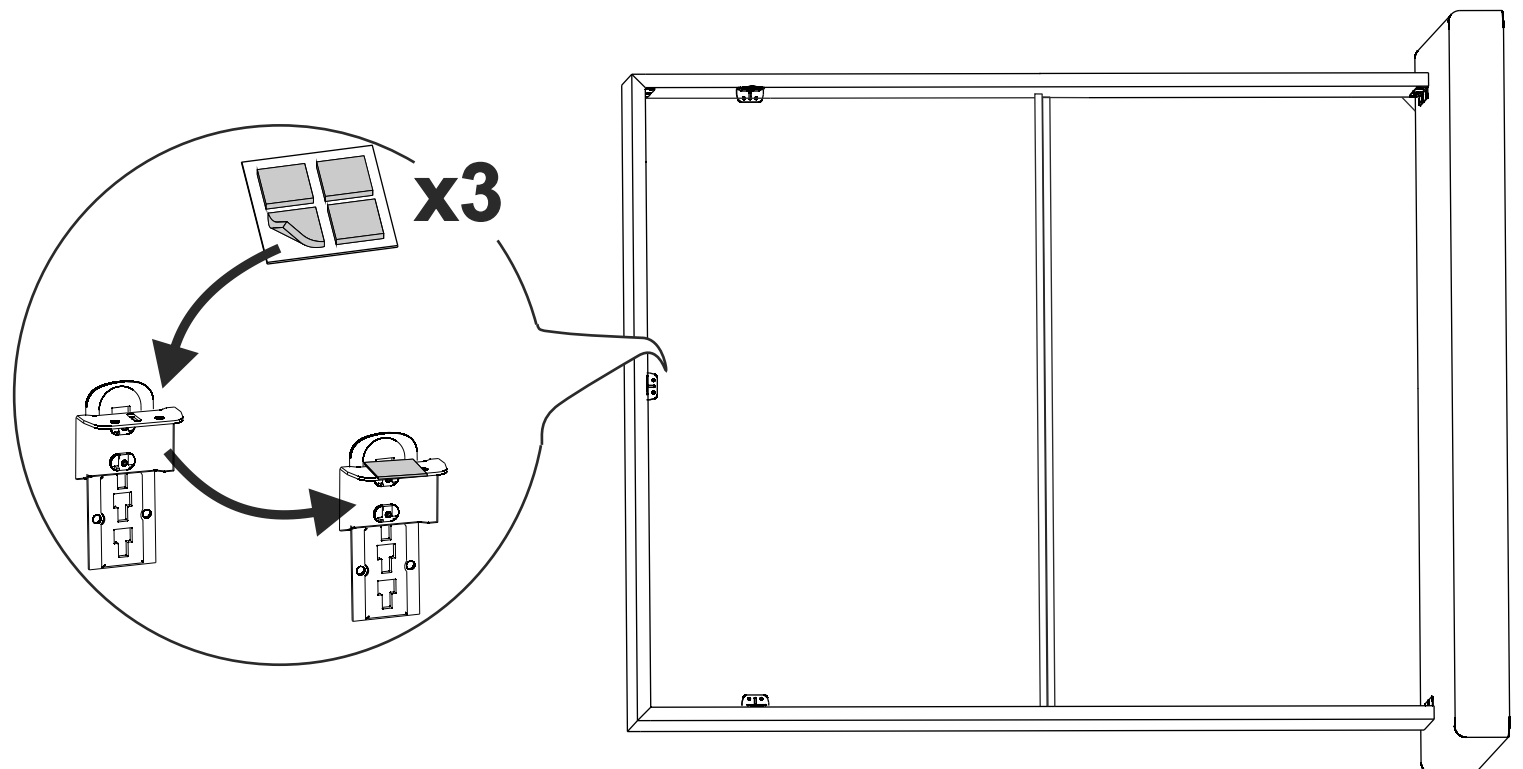
Данные детали (при их наличии в опции 1) в сборке не используются



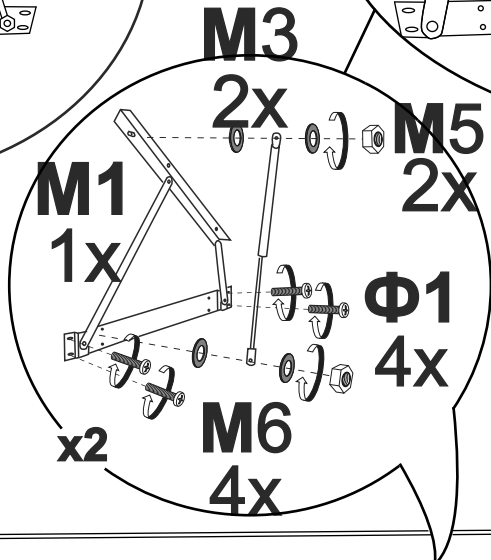
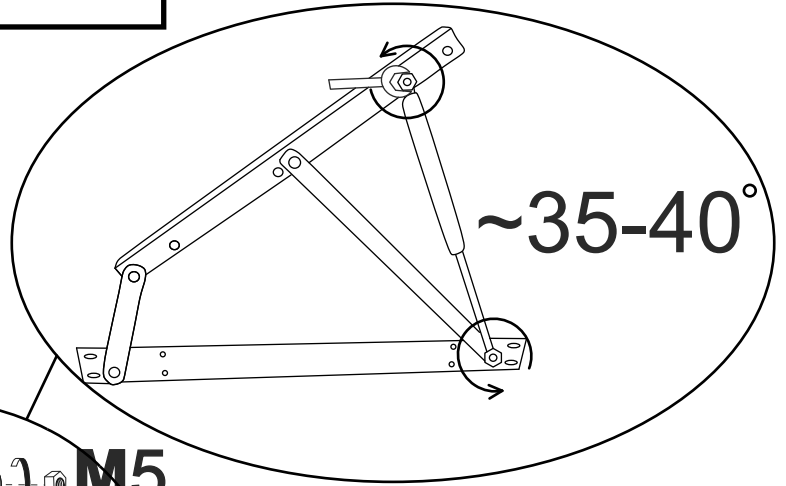
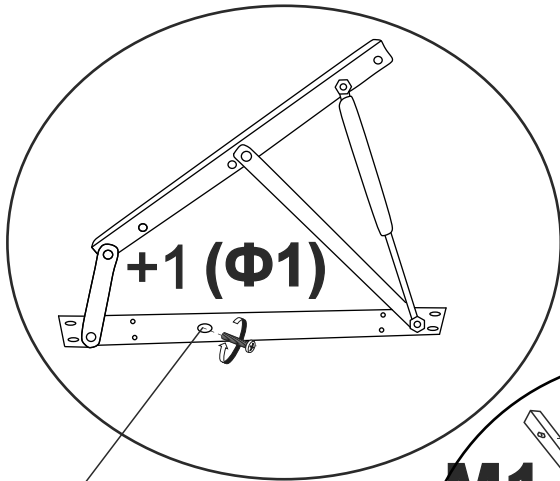
8 Для опций 3; 5.1; 6.1



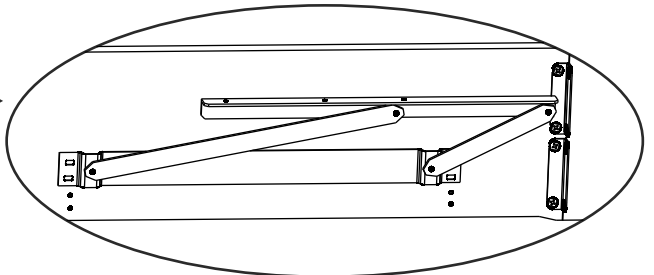
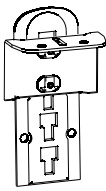
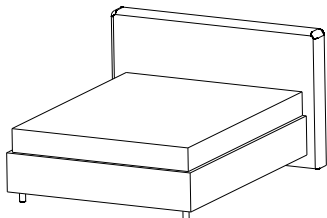
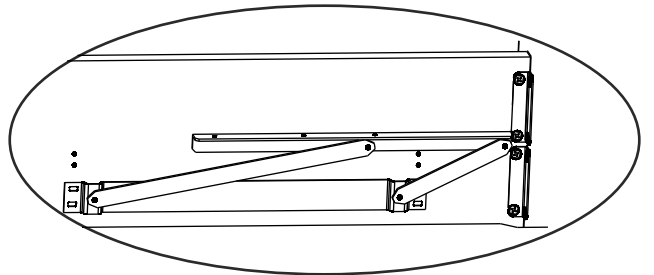
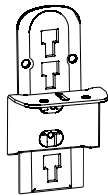
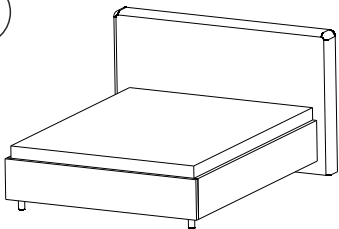
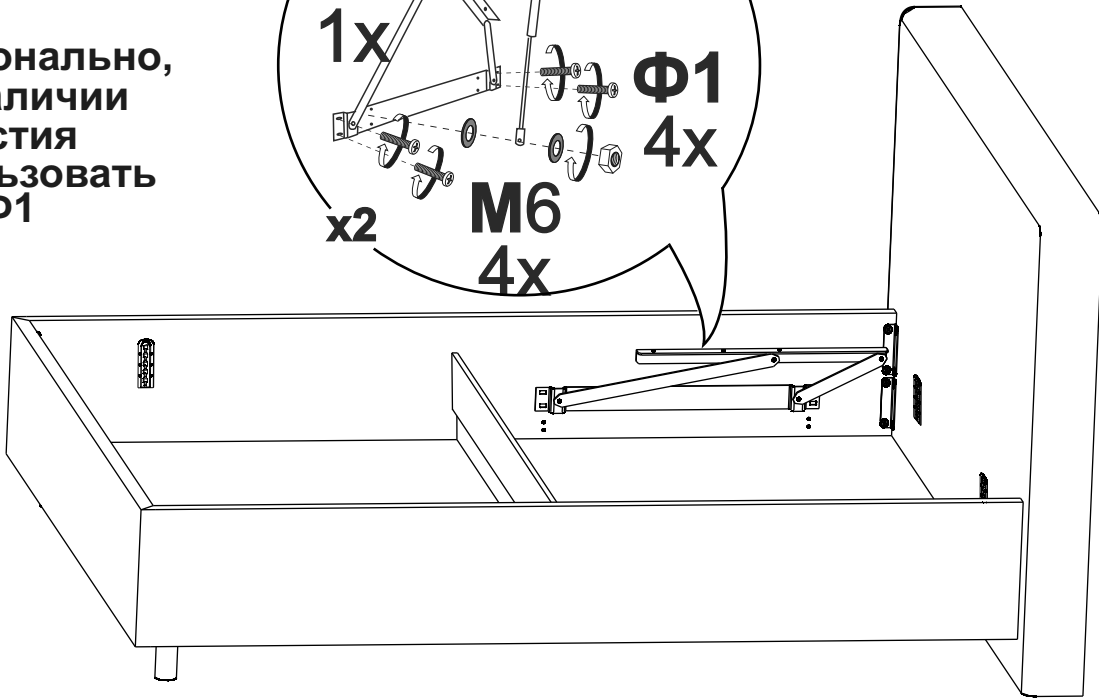
9 Для опций 4; 5.2; 6.2



10 Для опций 4; 5.2; 6.2

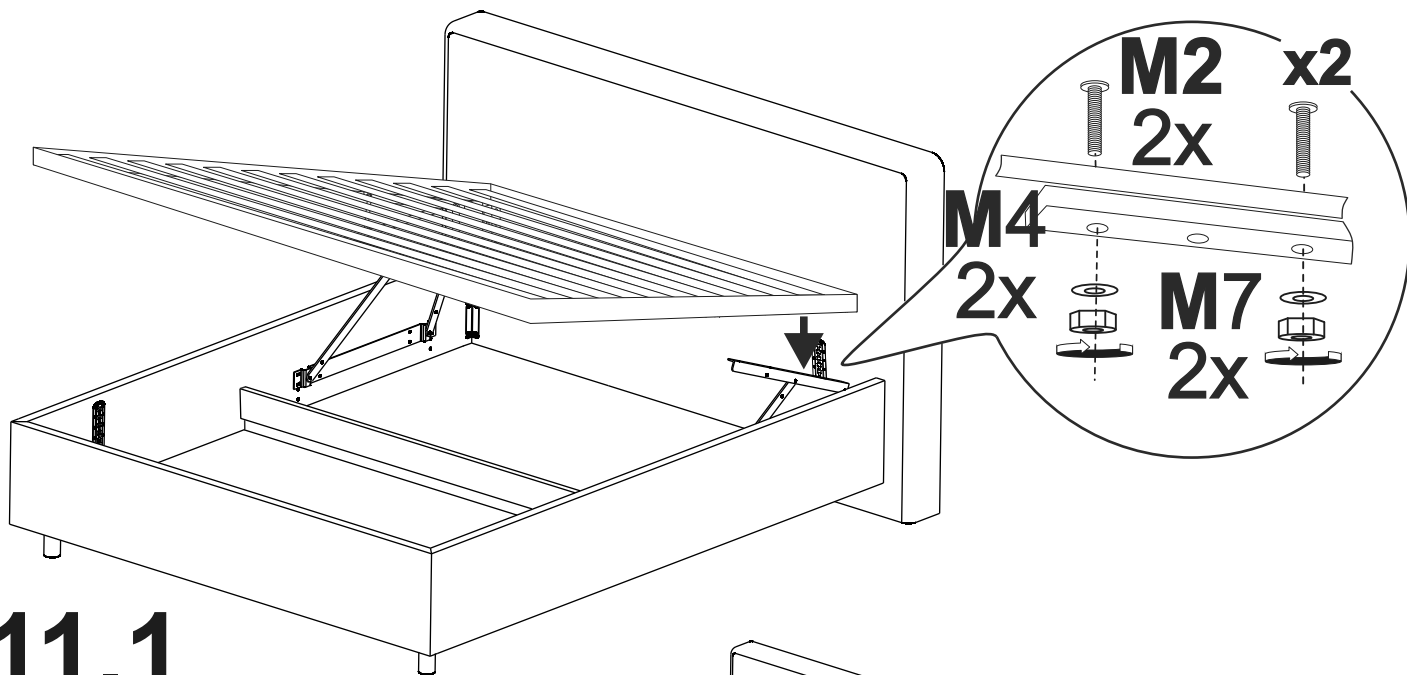


*опционально,
при наличии
отверстия
использовать
винт Φ1



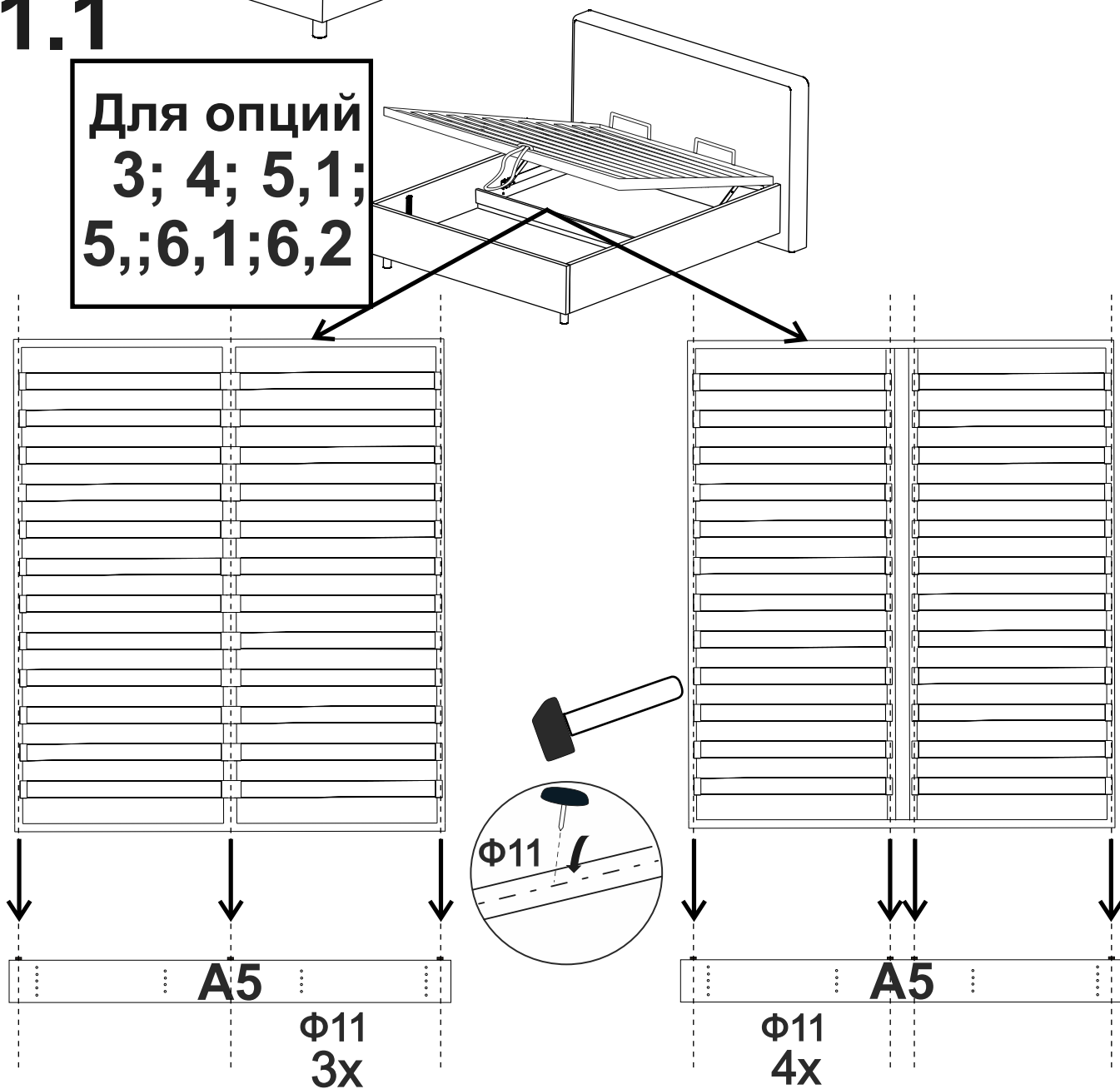
11

Для опций 4; 5.2; 6.2

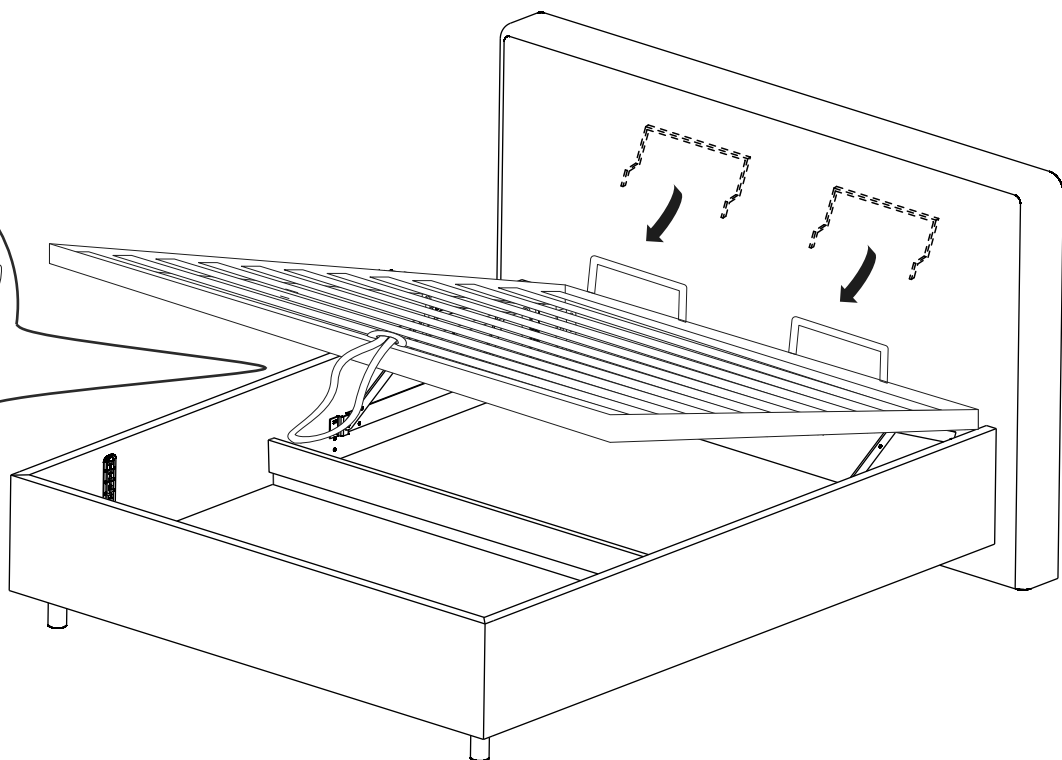
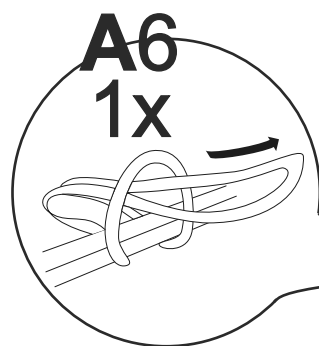


11.1

Для опций
3; 4; 5,1;
5,;6,1;6,2



12 Для опции 4; 5.2; 6.2



13

