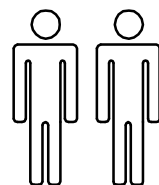


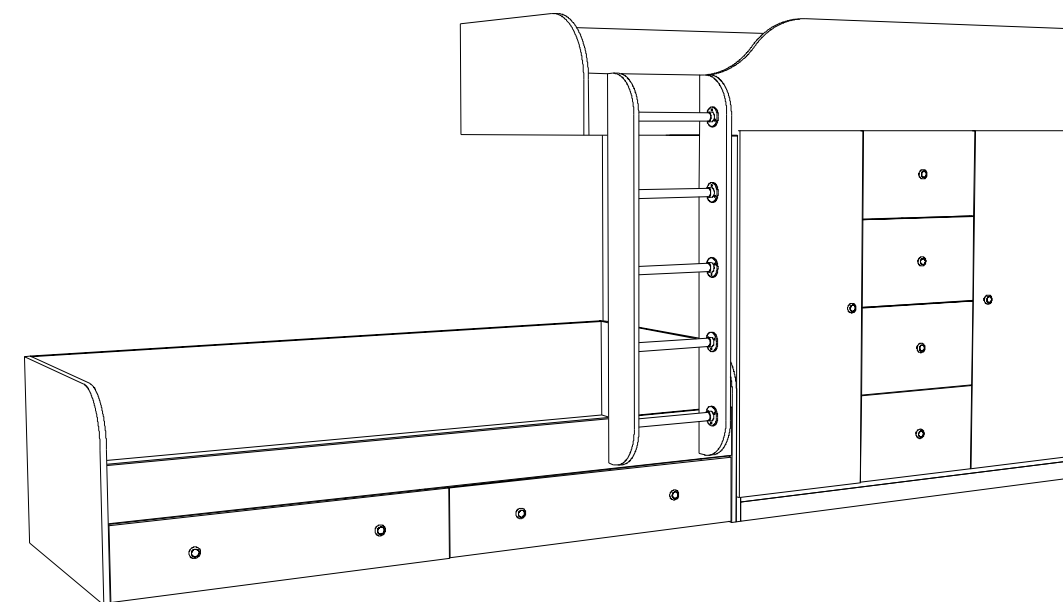
180 min



Детская "Астра 6"

Поз.	Наименование	Размер	Кол-во	Упаковка
1	Дно ящика	396x792x4	4	место 1
2	Задняя стенка	1129x470x4	2	место 1
3	Дно ящика	900x686x16	2	место 2
4	Боковая стенка ящика	484x240x16	4	место 5
5	Боковая стенка ящика	484x240x16	4	место 5
6	Задняя стенка ящика	420x240x16	4	место 6
7	Фасад ящика	459x280x16	4	место 7
8	Проставка	784x209x16	3	место 2
9	Дно кровати	1900x800x16	1	место 3
10	Задняя стенка	1129x460x4	1	место 1
11	Царга	1900x150x16	1	место 1
12	Царга	1900x548x16	1	место 1
13	Спинка кровати	834x550x16	2	место 1
14	Деталь упразднена			
15	Боковая стенка ящика	670x150x16	2	место 2
16	Фасад ящика	947x200x16	1	место 8
17	Задняя стенка ящика	901x150x16	2	место 2
18	Боковая стенка ящика	670x150x16	2	место 2
19	Фасад ящика	947x200x16	1	место 8
20	Деталь упразднена			
21	Цоколь	1368x60x16	3	место 4
22	Спинка кровати	847x300x16	1	место 3
23	Полка	445x828x16	3	место 6
24	Стойка лестницы	1145x150x16	2	место 4
25	Дно шкафа	1368x832x16	1	место 4
26	Дверь правая	1126x466x16	1	место 7
27	Дверь левая	1126x466x16	1	место 7
28	Царга	1900x358x16	1	место 3
29	Стойка	1114x830x16	1	место 1
30	Перегородка	1114x830x16	1	место 5
31	Перегородка	1114x830x16	1	место 5
32	Стойка	1114x830x16	1	место 4
33	Дно кровати	1900x800x16	1	место 3
34	Царга фигурная	1900x358x16	1	место 8
35	Спинка кровати	834x360x16	1	место 3

001	Конфирмат		x116
	Заглушка к конфирмату		x116
002	Дюбель эксцентрика		x24
003	Эксцентрик		x24
004	Петля 4х шарн внутренняя		x4
005	Колесо прямоходное		x8
006	Направляющие ролик L=500		x4
007	Труба хром Ø25x300		x5
008	Ручка-кнопка		x10
009	Саморезы 3,5*16		x96
010	Подножник		x8
011	Консоль крепл трубы Ø25		x10
012	штангодержатель		x2
013	штанга		x1
014	Соединители		x20
015	Ключ мебельный		x1



Уважаемый покупатель!

Компания «РВ-Мебель» выражает Вам признательность за предоставленное нам доверие в выборе мебели и гарантирует надежное качество продукции при соблюдении требований инструкции по эксплуатации.

Предприятие-изготовитель оставляет за собой право вносить изменения в конструкцию изделия с целью улучшения технологических свойств мебели.

Правила ухода за мебелью.

1. Благоприятной средой для сохранности мебели являются сухие, проветриваемые помещения с температурой воздуха не ниже +10° и не выше +40° цельсия, при относительной влажности воздуха 45-70% (ГОСТ16371-93). Сырость и близкое расположение источников тепла вызывают ускоренное старение защитно-декоративного покрытия, а также деформацию мебельных щитов.
2. Поверхность деталей следует оберегать от попадания воды, щелочей, растворителей, а также механических повреждений.
3. На поверхность мебели не следует ставить горячие предметы.
4. Освежать поверхности изделия рекомендуется специальными составами по уходу за мебелью, которые продаются в магазинах.
5. Во избежание перекоса двери, изделие постоянно держать закрытым.
6. Пыль с поверхности изделия удаляют сухой фланелевой тканью.

Гарантии изготовителя.

1. Приобретая изделия мебели, убедитесь в полной комплектности набора и отсутствии механических повреждений комплектующих, облицовки.
2. Предприятие-изготовитель несет ответственность за соответствие товара предъявленным требованиям, при условии соблюдения потребителем правил транспортировки, сборки и ухода за мебелью.
3. За механические повреждения, возникшие во время транспортировки, сборки и хранения мебели предприятие-изготовитель ответственности не несет.
4. Претензии от покупателей принимаются магазинами, продавшими товар, в течении гарантийного срока - 12 месяцев со дня приобретения мебели, с обязательным приложением товарного чека и упаковочного талона, телефон отдела рекламаций 8-495-978-85-72.
5. Предприятие-изготовитель не отвечает за дефекты, появившиеся в результате несоблюдения покупателем правил эксплуатации, сборки, транспортировки и ухода за мебелью.
6. Предприятие-изготовитель вправе вносить изменения в конструкцию изделия и фурнитуру без уведомления покупателя.

Внимание! К сборке допускаются сборщики, имеющие соответствующую подготовку и квалификацию. Сборку осуществлять согласно приложенной схеме. Детали имеют всю необходимую для сборки присадку.

