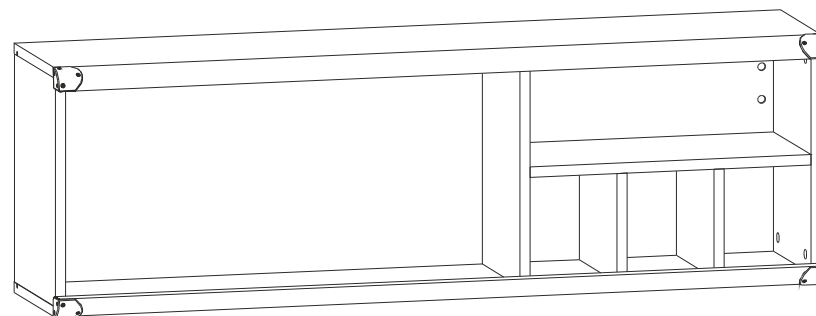


# Инструкция по сборке

Набор мебели  
“ИНДИАНА”

## Полка JPOL 120



Дата изготовления

Штамп ОТК

Дата продажи

Штамп магазина

ИООО “БРВ-Брест”

Республика Беларусь, г. Брест, ул. Янки Купалы, 1В-1, каб. 216  
тел/факс +375 162 278904



Настоящая "Инструкция по сборке" распространяется на изделие **Полка JPOL 120**, входящее в состав набора мебели «ИНДИАНА» и содержит указания, необходимые для **правильной и безопасной** сборки и эксплуатации изделия.

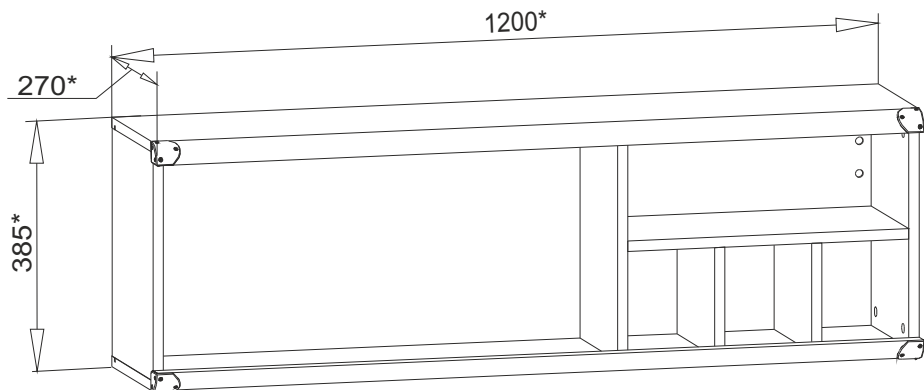
### 1 Назначение изделия

1.1 Изделия, входящие в состав набора мебели «ИНДИАНА» предназначены для оборудования интерьера жилых комнат в помещениях с относительной влажностью воздуха от 45 до 70%.

1.2 Изделия набора гармонично вписываются в интерьер помещения и создают ощущение уюта и комфорта.

### 2 Общий вид и габаритные размеры изделия

Полка JPOL 120



**ВНИМАНИЕ! Максимальный вес заполнения - 20 кг**

Рис. 1

**ВНИМАНИЕ! Максимальный вес заполнения полки не должен превышать 20 кг.**

### 6 Рекомендации по эксплуатации и обслуживанию

Качество и комплектность изделия рекомендуется проверять в магазине при покупке в распакованном виде. Сборка изделия должна производиться в порядке, изложенном в настоящей инструкции. В процессе эксплуатации изделий необходимо периодически затягивать ослабленные винтовые соединения, а также эксцентриковые стяжки.

В случае установки изделий мебели в непосредственной близости от нагревательных и отопительных приборов их поверхности во время эксплуатации должны быть защищены от нагрева. Температура нагрева элементов мебели не должна превышать +40 °С.

В случае необходимости перемещения изделия по квартире перед его перестановкой, необходимо полностью освободить его от груза. Во избежание поломки имеющихся опор передвигать производить приподнимая изделие над уровнем пола.

Удаление пыли с изделий следует производить слегка влажной мягкой салфеткой. Во избежание коробления деталей и изменения цвета изделия следует избегать установки мебели на прямых солнечных лучах.

При эксплуатации мебельной продукции необходимо исключить попадание воды и иных жидкостей на элементы изделий мебели.

При эксплуатации изделий набора ЗАПРЕЩАЕТСЯ:

- в процессе сборки и эксплуатации изделий набора становиться ногами на верхние щиты, полки, спинки кровати и ламели основы матрасной;
- применять химические чистящие средства для уборки мебели.

#### Гарантии изготовителя

1. Гарантийный срок эксплуатации изделия - 24 месяца со дня продажи магазином. В период гарантийного срока изготовитель гарантирует ремонт изделий или их замену, если потребителем не нарушены правила эксплуатации.

2. Претензии предъявляются потребителем непосредственно в торгующую организацию, в которой была приобретена мебель, предъявив настоящую "Инструкцию по сборке" и копию товарного чека.

3. Изделие **Полка JPOL 120**, входящее в состав набора мебели "ИНДИАНА", соответствует требованиям ТР ТС 025/2012.

4. Срок службы мебели - 5 лет.

5. Предприятие-изготовитель оставляет за собой право вносить изменения в конструкцию изделия, не ухудшая его конструктивные и эксплуатационные характеристики.

5.8 К щиту **5** присоединить стенку боковую **1** и стянуть стяжками эксцентриковыми **r1**, пользуясь специальным ключом **z1** из комплекта фурнитуры. Стяжки эксцентриковые закрыть заглушками **s2**.

5.9 Вставить стенку заднюю **8** в пазы на внутренних поверхностях у задних кромок на стенках боковых **1** и **2** и щите **5**, как показано на **рисунке 2**.

5.10 К стенкам боковым **1** и **2**, а также к стенке средней **3** присоединить щит **6** и стянуть стяжками эксцентриковыми **r1**, пользуясь специальным ключом **z1** из комплекта фурнитуры. Стяжки эксцентриковые закрыть заглушками **s2**.

5.11 Положить полученный корпус полки фасадными кромками вниз на ровную поверхность и выровнять измеряя размеры между противоположными углами по диагоналям. Размеры диагоналей должны быть равными (**см.рис. 2**).

5.12 Закрепить стенку заднюю **8** к стенкам средним **3** и **4** и полке соединительной **7** корпуса полки гвоздями **l1** с шагом 80-120 мм, пользуясь молотком (**см.рис. 2**).

5.13 Укрепить дополнительно стенку заднюю на корпусе полки с помощью элементов крепления задней стенки **l2**, пользуясь крестообразной отверткой, как показано на **рисунке 2**.

5.14 В отверстия диаметром **3 мм** на внутренних поверхностях стенок боковых **1** и **2** шурупами **p21** закрепить петли для навешивания **p38<sup>L</sup>** и **p38<sup>P</sup>** и закрепить , как показано на **рисунке 2**, пользуясь крестообразной отверткой.

5.15 К боковым кромкам на щитах **5** и **6** у передних углов шурупами **p83** закрепить накладки декоративные **l27**, пользуясь плоской отверткой, как показано на **рисунке 2**.

5.16 **ВНИМАНИЕ!** В комплекте фурнитуры имеются дюбеля **f35** с крючками **p75** для навешивания полки на стену. Для этого необходимо в месте навешивания полки разметить и просверлить с помощью электродрели отверстия диаметром **10 мм** в стене на расстоянии друг от друга, как показано на **рисунке 3**, забить с помощью молотка дюбеля **f35** в отверстия в стене, завернуть крючки **p75** в дюбеля **f35**, навесить корпус шкафа на крючки **p75**. При необходимости отрегулировать положение корпуса полки вращая регулировочные винты на петлях **p38<sup>L</sup>** и **p38<sup>P</sup>**, как показано на **рисунке 3** (**см.рис.2**). **Во избежание травматизма при проведении операции сверления будьте внимательны и осторожны.**

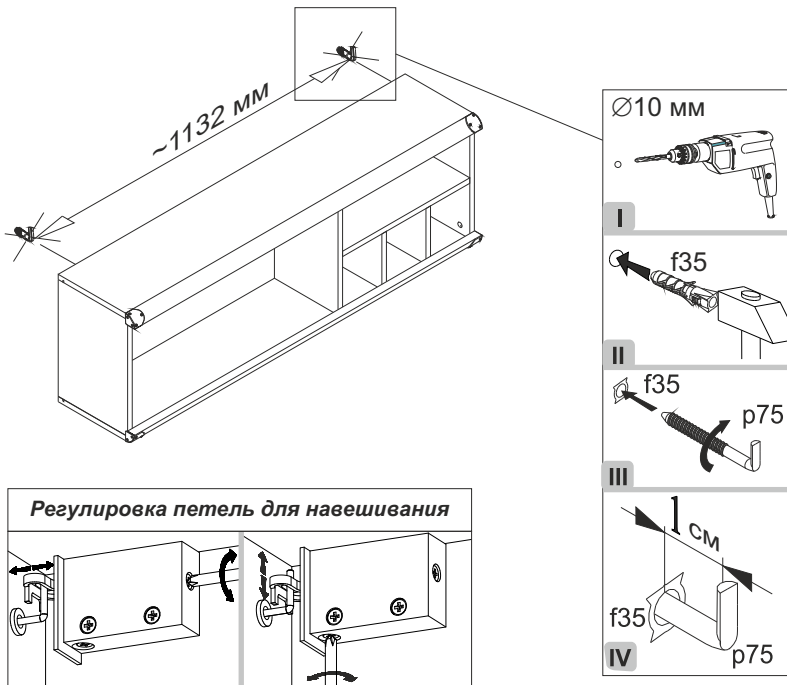


Рис. 3

### 3 Комплектность изделия

Таблица 1

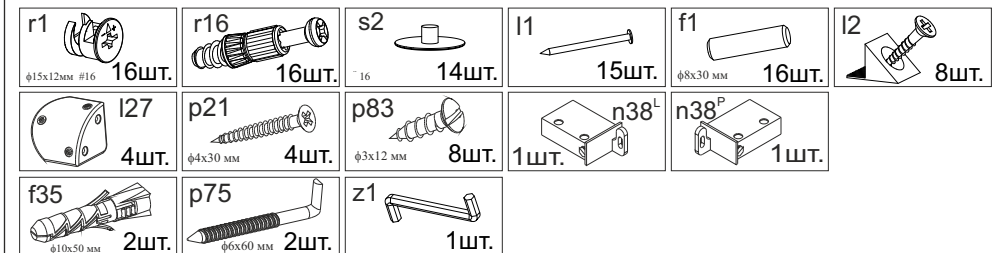
Поз. дет.	Код детали	Наименование элемента	Габаритные размеры, мм			Кол-во, шт.	Номер пакета
			Длина	Ширина	Толщина		
1	S31-139A	Стенка боковая левая	350	240	16	1	1/2
2	S31-140A	Стенка боковая правая	350	240	16	1	1/2
3	S31-138	Стенка средняя	350	220	16	1	1/2
4	S31-142	Стенка средняя	167	220	16	2	1/2
5	S31-205	Щит	1200	265	32	1	2/2
6	S31-206	Щит	1200	265	32	1	2/2
7	S31-311	Полка соединительная	440	220	16	1	1/2
8	S31-922A	Стенка задняя	361	1178	3	1	2/2
9		Комплект фурнитуры				1	1/2
10		Руководство по эксплуатации				1	1/2

#### ВНИМАНИЕ:

В случае обнаружения брака, необходимо указать эту деталь в данной инструкции и обратиться в пункт продажи.

Изделие поставляется в торговую сеть в разобранном виде.

### 4 Состав комплекта фурнитуры



### 5 Последовательность сборки

**ВНИМАНИЕ!** При сборке мебели следует избегать неосторожных ударов и излишних усилий.

5.1 Вскрыть упаковку, аккуратно разложить детали на ровной поверхности.

5.2 В отверстия диаметром **8 мм** на верхних и нижних кромках стенок боковых **1** и **2**, а также на верхних и нижних кромках стенок средних **3** и **4** вбить деревянные шканты **f1** (**см.рис. 2**).

**ВНИМАНИЕ!** В случае, если шкант выступает из отверстия более, чем на **10 мм**, его необходимо укоротить, т.к. возможно повреждение деталей.

5.3 На правой поверхности стенки боковой **1**, на левой поверхности стенки боковой **2**, на правой поверхности стенки средней **3** и на нижней поверхности полки соединительной **7** в отверстия диаметром **15 мм** вставить стяжки эксцентриковые **r1** (**см.рис. 2**).

5.4 В отверстия диаметром **5 мм** на внутренних поверхностях щитов **5** и **6**, а также на правой поверхности стенки средней **3** и на левой поверхности стенки боковой **2** вкрутить винты стяжки **r16**, пользуясь крестообразной отверткой (**см.рис. 2**).

5.5 Соединить детали **2**, **3** и **7**, как показано на **рисунке 2**, и стянуть их стяжками эксцентриковыми **r1**, пользуясь специальным ключом **z1** из комплекта фурнитуры. Стяжки эксцентриковые закрыть заглушками **s2**.

5.6 К полке соединительной **7** присоединить стенки средние **4** (**см.рис. 2**).

5.7 Соединить детали **2**, **3**, **4** и **5**, как показано на **рисунке 2**, и стянуть их стяжками эксцентриковыми **r1**, пользуясь специальным ключом **z1** из комплекта фурнитуры. Стяжки эксцентриковые закрыть заглушками **s2**.

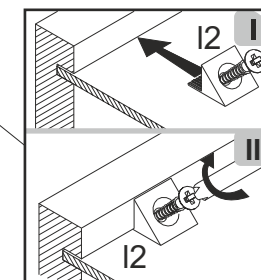
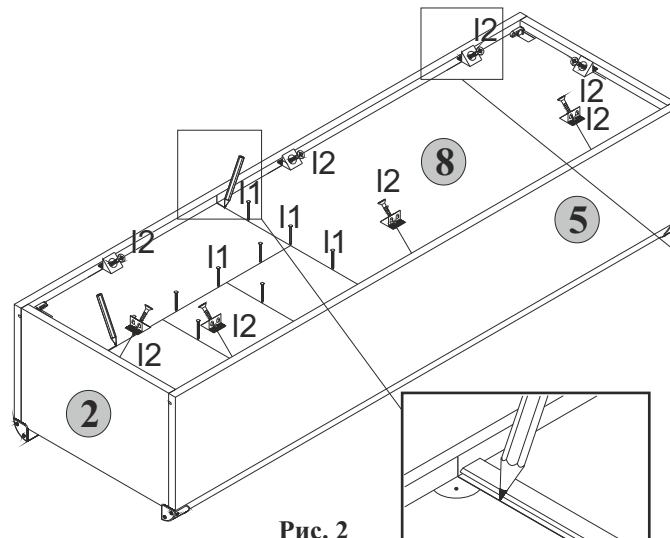
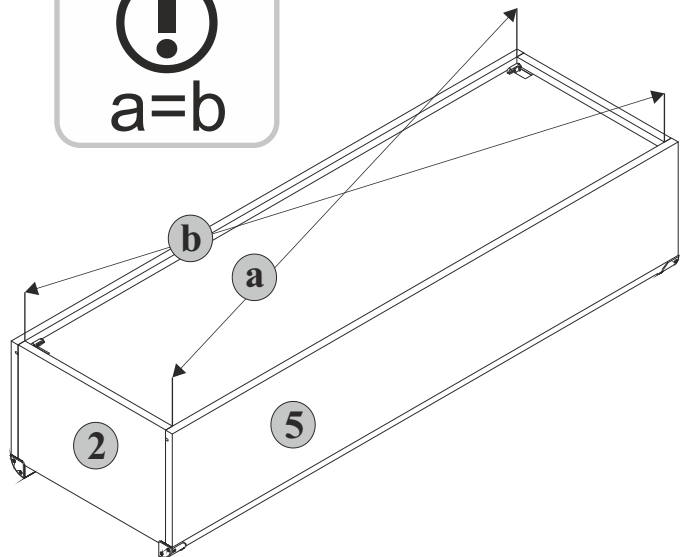
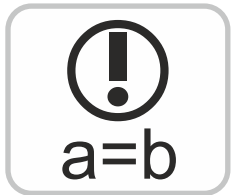
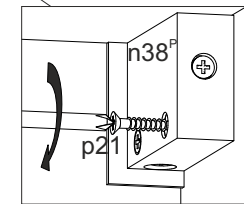
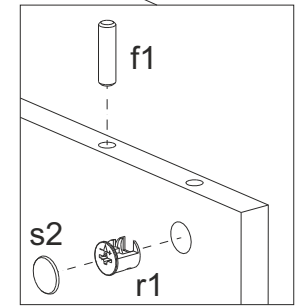
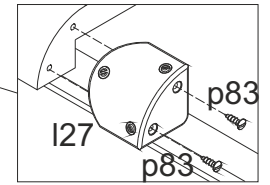
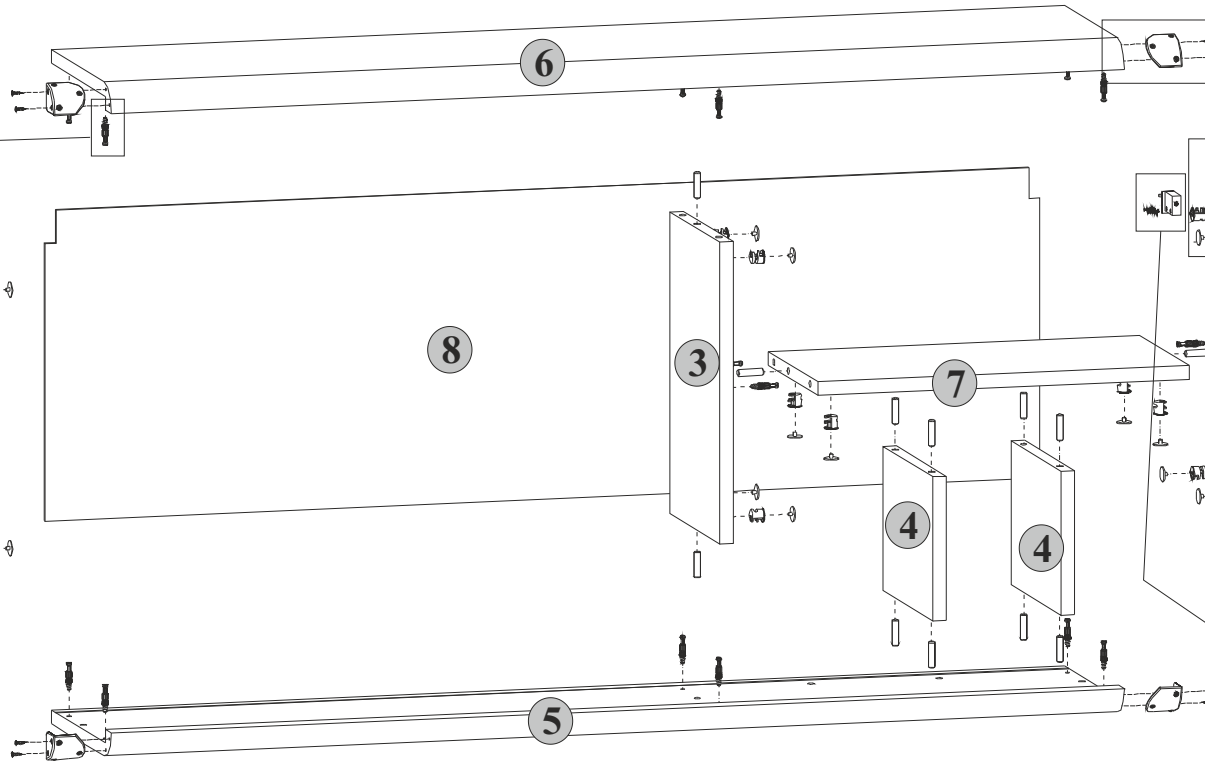
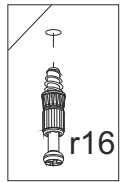


Рис. 2