



## Подростковая серия Лило/Стич

Шкаф для книг и белья с 2 ящ. и дверками



### ИНСТРУКЦИЯ ПО ЭКСПЛУАТАЦИИ И УХОДУ ЗА МЕБЕЛЬЮ

Сохранность мебели и срок ее службы зависят не только от качества материалов и изготовления, но также и от правильного ухода за мебелью при ее эксплуатации. Мебель, выпускаемая АО "Можгинский лесокомбинат", необходимо эксплуатировать в сухих проветриваемых помещениях при температуре воздуха от 10\*до 28\*С и относительной влажности 50-70%

#### ЗАПРЕЩАЕТСЯ:

- ставить любую мебель около источников тепла (печи, камины, батареи отопления);
- содержать мебель в сырых непроветриваемых помещениях: мебель боится сырости;
- использовать для чистки различные абразивные порошки и пасты;
- устанавливать мебель под прямые солнечные лучи, т.к. возможны изменения цвета и порча внешнего вида изделия.
- **протирайте изделия с фотопечатью спиртосодержащими растворами.**

#### СЛЕДУЕТ:

- беречь все поверхности мебели от механических повреждений, от воздействия кислот, щелочей, спиртов, растворителей;
- периодически подтягивать винты, шурупы.
- протирать изделия с фотопечатью необходимо влажной мягкой тканью без усилия и без применения чистящих средств. Избегайте применения твердых приспособлений: скребка, губки с рабочим покрытием из металлического волокнообразного или пластикового материала.

### ГАРАНТИЙНЫЙ ТАЛОН

1 Претензии по качеству и некомплектности должны направляться покупателем непосредственно в магазин, где была приобретена мебель, с обязательным приложением товарного чека.

2 По дефектам, появившимся из-за несоблюдения правил эксплуатации и ухода за мебелью, претензии не принимаются.

Предприятие – изготовитель гарантирует покупателю сохранение всех качественных показателей мебели, обусловленных ГОСТ 19917-2014, в течение 24 месяцев, с момента продажи магазином, при условии соблюдения правил сборки и эксплуатации.

Срок службы – 10 лет.

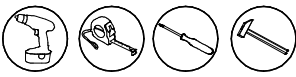
Дата выпуска \_\_\_\_\_

Штамп ОТК

Дата продажи магазином \_\_\_\_\_

Штамп магазина

**Уважаемые покупатели!** При соблюдении правил ухода и эксплуатации Ваша мебель прослужит значительно дольше.



# Инструкция по сборке

- 1 Перед началом сборки внимательно ознакомьтесь с инструкцией.
- 2 Проверьте комплектность деталей и фурнитуры по спецификациям.
- 3 Сборку производить на ровной, горизонтальной, чистой и твердой поверхности.

**ВНИМАНИЕ!**  
Сборку производить вдвоем.

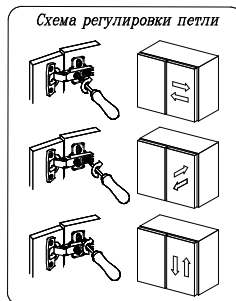
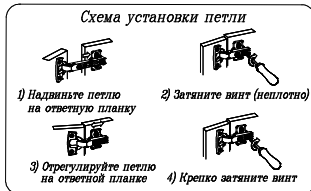
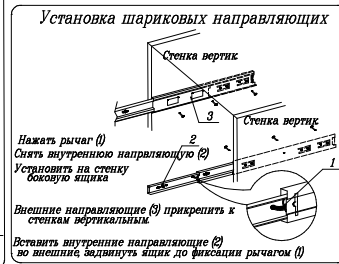
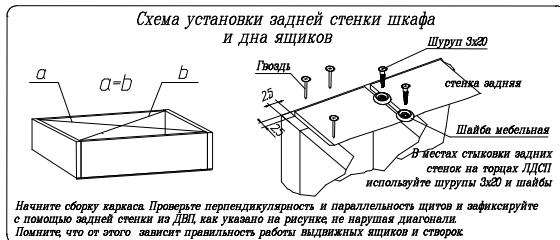
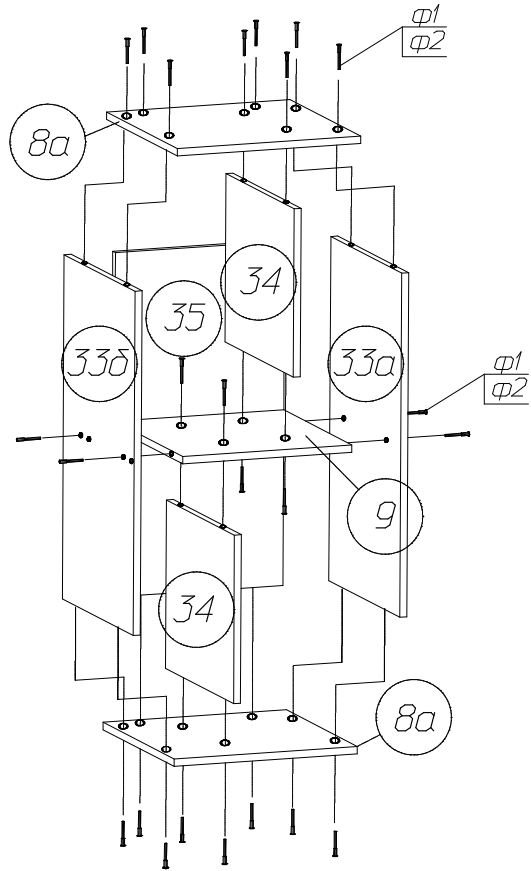
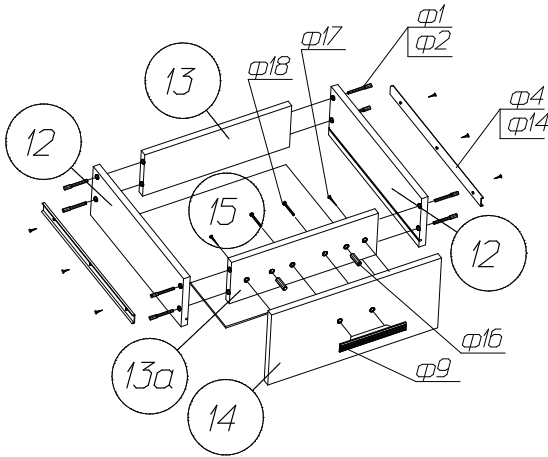
## Спецификация деталей

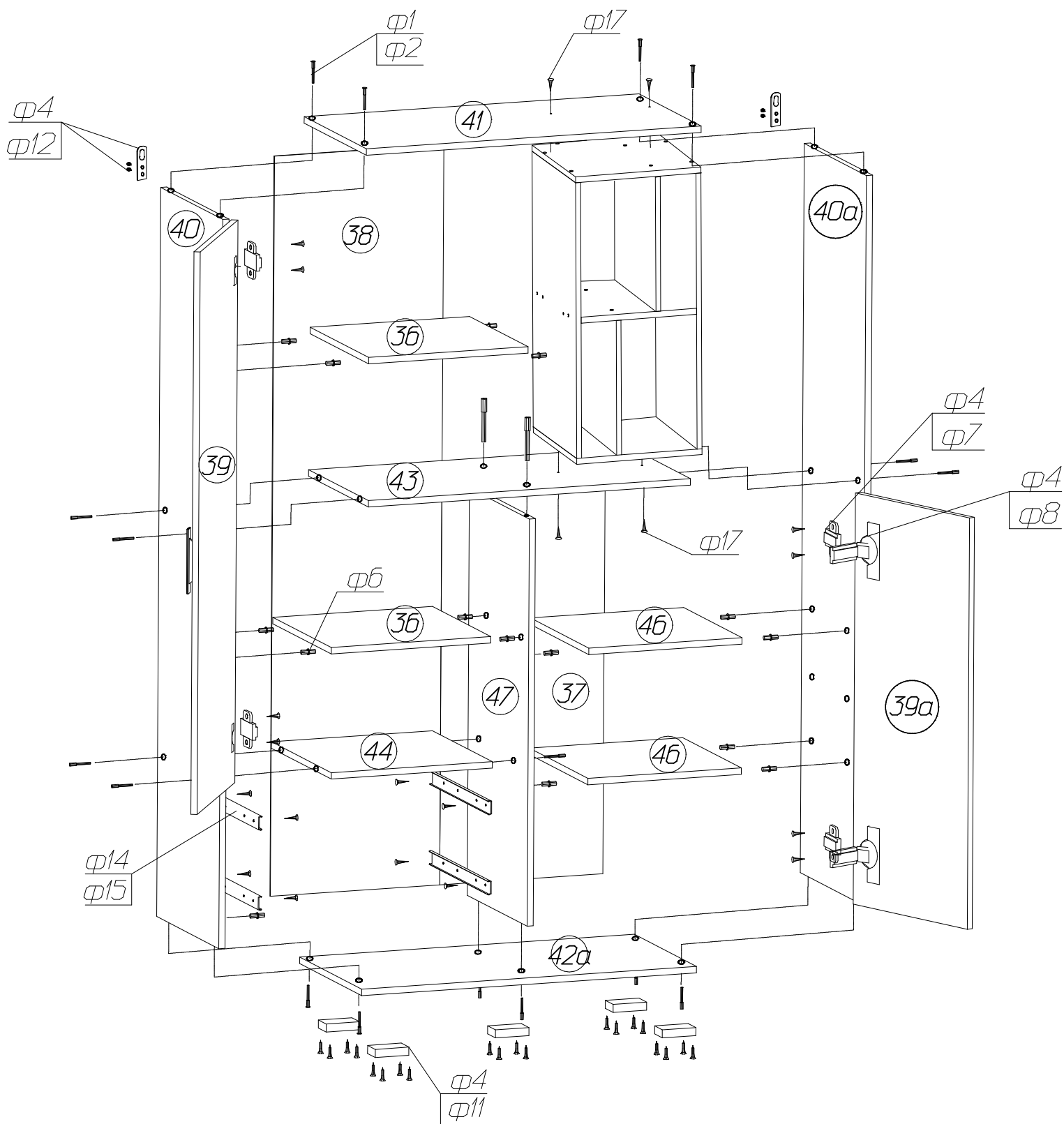
Наименование	Поз	Кол-во
Стенка горизонтальная	8а	2
Стенка горизонтальная	9	1
Стенка вертикальная правая	33а	1
Стенка горизонтальная нижняя	33б	1
Стенка перегородка вертикальная	34	2
Стенка задняя	35	1
Полка	36	2
Стенка задняя	37	1
Стенка задняя	38	1
Дверь	39	1
Дверь	39а	1
Стенка вертикальная левая	40	1
Стенка вертикальная правая	40а	1
Стенка горизонтальная верхняя	41	1
Стенка горизонтальная нижняя	42а	1
Стенка горизонтальная средняя	43	1
Стенка горизонтальная средняя малая	44	1
Полка	46	2
Стенка вертикальная средняя	47	1
Ящик		
Стенка боковая	12	4
Стенка задняя	13	2
Стенка передняя	13а	2
Фасад	14	2
Дно (ДВП)	15	2

## Спецификация фурнитуры

φ1 Винт-конфирмат	φ2 Ключ	φ3 Заглушка для конфирмата	φ4 Шуруп 4x16	φ5 Гвоздь 2x20	φ6 Полкодержатель	φ7 Планка петля вкладная
60 шт.	1 шт.	12 шт.	48 шт.	58 шт.	17 шт.	4 шт.
φ8 Корпус петля вкладная	φ9 Ручка	φ10 Амортизатор	φ11 Опора	φ12 Подвес	φ13 Заглушка самоклеящаяся	φ14 Шариковая направляющая
4 шт.	4 шт.	3 шт.	5 шт.	2 шт.	4 шт.	2 компл. L=400*
φ15 Шуруп 35x16	φ16 Шкант металлический	φ17 Шуруп 4x30	φ18 Шуруп 4x50	φ19 Шуруп 3x20	стяжка межсекционная	
12 шт.	4 шт.	8 шт.	4 шт.	10 шт.	Винт	Муфта стяжки
φ19 Шайба мебельная						
10 шт.						

Сохраняйте инструкции и этикетки с упаковок до окончания гарантийного срока





Изготовитель оставляет за собой право на внесение изменений в детализовку изделия, состав, вид и комплектность фурнитуры.

СПАСИБО ЗА ПОКУПКУ!  
 Все замечания и пожелания  
 присылайте по адресу :  
 E-mail: sales@mlk-mebel.ru