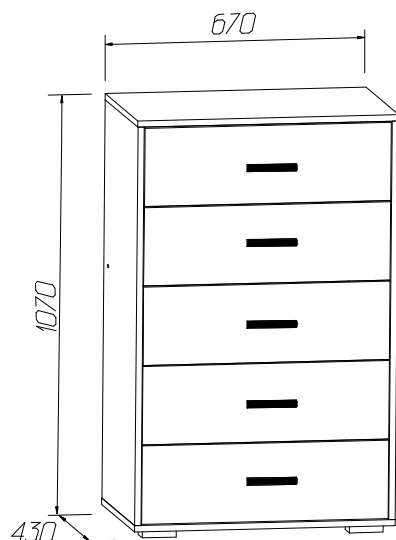




Подростковая серия Лило/Стич

Комод с 5 ящиками



ИНСТРУКЦИЯ ПО ЭКСПЛУАТАЦИИ И УХОДУ ЗА МЕБЕЛЬЮ

Сохранность мебели и срок ее службы зависят не только от качества материалов и изготовления, но также и от правильного ухода за мебелью при ее эксплуатации. Мебель, выпускаемая АО "Можгинский лесокombинат", необходимо эксплуатировать в сухих проветриваемых помещениях при температуре воздуха от 10° до 23°С и относительной влажности 50-70%.

ЗАПРЕЩАЕТСЯ:

- ставить любую мебель около источников тепла (печи, камины, батареи отопления);
 - содержать мебель в сырых непроветриваемых помещениях: мебель боится сырости;
 - использовать для чистки различные абразивные порошки и пасты;
 - устанавливать мебель под прямые солнечные лучи, т.к. возможны изменения цвета и порча внешнего вида изделия.
- протирать изделия с фотопечатью спиртосодержащими растворами.**

СЛЕДУЕТ:

- беречь все поверхности мебели от механических повреждений, от воздействия кислот, щелочей, спиртов, растворителей;
- периодически подтягивать винты, шурупы.
- протирать изделия с фотопечатью необходимо влажной мягкой тканью без усилия и без применения чистящих средств. Избегайте применения твердых приспособлений: скребок, губки с рабочим покрытием из металлического волокнообразного или пластикового материала.

ГАРАНТИЙНЫЙ ТАЛОН

- 1 Претензии по качеству и комплектности должны направляться покупателем непосредственно в магазин, где была приобретена мебель, с обязательным приложением товарного чека.
- 2 По дефектам, появившимся из-за несоблюдения правил эксплуатации и ухода за мебелью, претензии не принимаются.

Предприятие – изготовитель гарантирует покупателю сохранение всех качественных показателей мебели, обусловленных ГОСТ 19917-2014, в течение 24 месяцев с момента продажи магазином, при условии соблюдения правил сборки и эксплуатации.

Срок службы – 10 лет.

Дата выпуска _____

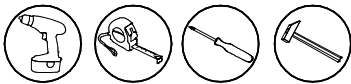
Штамп ОТК

Дата продажи магазином _____

Штамп магазина

Уважаемые покупатели! При соблюдении правил ухода и эксплуатации Ваша мебель прослужит значительно дольше

Инструкция по сборке



- 1 Перед началом сборки внимательно ознакомьтесь с инструкцией.
- 2 Проверьте комплектность деталей и фурнитуры по спецификациям.
- 3 Сборку производить на ровной, горизонтальной, чистой и твердой поверхности.

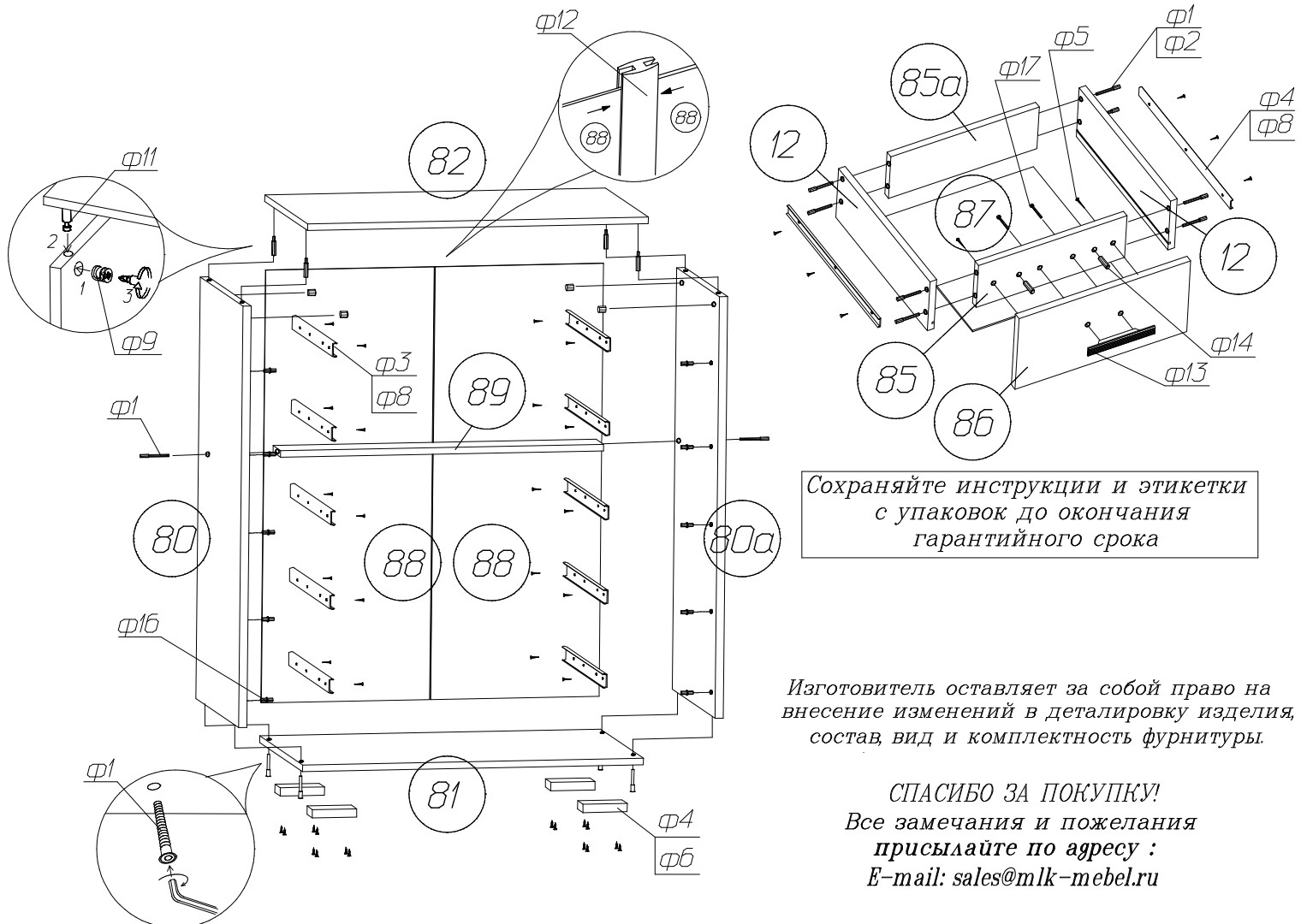
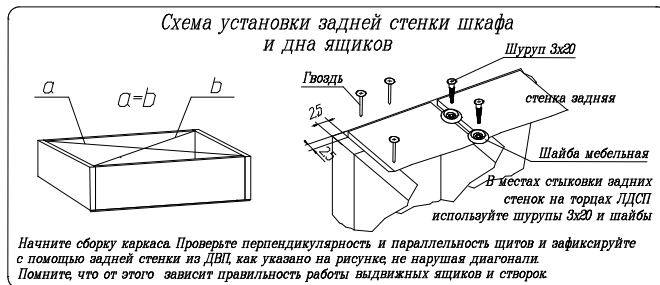
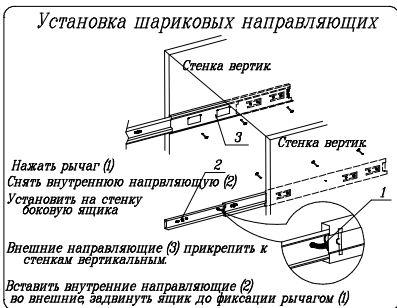
ВНИМАНИЕ !
Сборку производить вдвоем.

Спецификация деталей

Наименование	Поз	Кол-во
Стенка вертикальная	80, 80a	2
Стенка горизонтальная ниж.	81	1
Стенка горизонтальная верх.	82	1
Стенка задняя (ДВП)	88	2
Распорка	89	1
Ящик (5шт)		
Стенка боковая	12	10
Стенка передняя	85	5
Стенка задняя	85a	5
Стенка накладная	86	5
Дно (ДВП)	87	5

Спецификация фурнитуры

Ф1 Винт-конфирмат	Ф2 Ключ	Ф3 Шуруп 35x16	Ф4 Шуруп 4x16	Ф5 Шуруп 4x30	Ф6 Опора
46 шт.	1 шт.	30 шт.	46 шт.	10 шт.	4 шт.
Ф7 Гвоздь 2x20	Ф8 Шариковая направляющ	Ф9 Эксцентрик	Ф10 Заглушка к конфирмату	Ф11 Шток	Ф12 Профиль Н L=1016мм
120 шт	5 компл. L=400*	4 шт.	2 шт.	4 шт.	1 шт.
Ф13 Ручка	Ф14 Шкант металлический	Ф16 Полко-держатель	Ф17 Шуруп 4x50	Стяжка межсекционная	
5 шт.	10 шт.	10 шт.	10 шт.	Винт	Муфта стяжки
				4 шт.	4 шт.



Сохраняйте инструкции и этикетки с упаковок до окончания гарантийного срока

Изготовитель оставляет за собой право на внесение изменений в детализировку изделия, состав, вид и комплектность фурнитуры.

СПАСИБО ЗА ПОКУПКУ!
Все замечания и пожелания присылайте по адресу :
E-mail: sales@mlk-mebel.ru