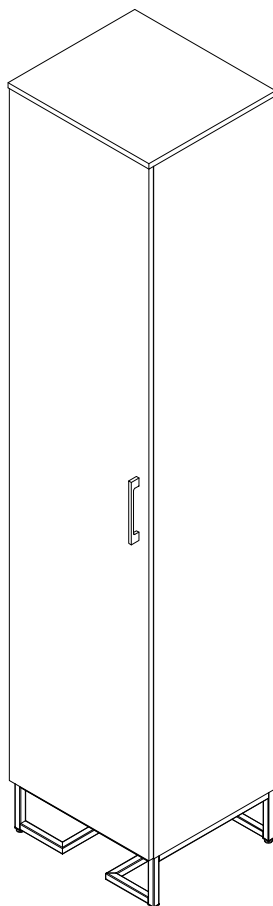




R-Home
Стильная мебель для вашего дома

Инструкция по сборке
Шкаф 1-створчатый для прихожей Loft
Размер (ДхГхВ) 500х450х2300
Арт. 4017248h



ТР ТС 025/2012, ГОСТ 16371-2014
Декларация о соответствии ЕАЭС № RU Д-RU.АЮ31.В.00748/18 от 08.06.2018
действительна до 06.06.2023 включительно

Перед сборкой:

Для сборки вам понадобятся:

- 1) **Проверьте вид и целостность деталей в упаковке.** Претензии по их повреждению принимаются только у изделий БЕЗ следов сборки.
- 2) **Сохраните упаковку до окончания сборки!** При выявлении в процессе сборки брака и некомплектности изделия необходимо сохранять упаковку до момента выезда к Вам представителя торговой компании.
- 3) **Проверьте количество деталей и фурнитуры по перечню комплекточной ведомости, разберите фурнитуру на группы.** Предприятие-изготовитель оставляет за собой право вносить конструктивные изменения в изделие, заменять фурнитуру и метизы на аналогичные, не ухудшающие внешний вид и не влияющие на функциональные свойства изделия.
- 4) **Соблюдайте порядок сборки, данный в этой инструкции!** При несоблюдении инструкций по сборке и эксплуатации с компании-производителя снимаются гарантийные обязательства.
- 5) **Перемещайте все детали бережно, без рывков, укладывайте устойчиво, избегайте их падений и ударов!**
- 6) **После сборки изделия необходимо установить заглушки на конфирматы и эксцентрики, видимые при эксплуатации.**

Для сборки вам понадобятся:

	Крестовая отвертка
	Шлицевая отвертка
	Рулетка
	Молоток

Комплектовочная ведомость
Шкаф 1-створчатый для прихожей Loft
 Размер (ДхГхВ) 500х450х2300
 Арт. 4017248h

ДЕТАЛИ. Упаковка №1

Маркировка	Наименование	Размер	Кол-во, шт
4	Фасад (ЛДСП)	2130 x 496 x 16	1
2	Бок левый (ЛДСП)	2134 x 432 x 16	1
8	Бок правый (ЛДСП)	2134 x 432 x 16	1
5	Задняя стенка (ЛХДФ)	2129 x 477 x 4	1

ДЕТАЛИ. Упаковка №2

Маркировка	Наименование	Размер	Кол-во, шт
1	Крышка (ЛДСП)	500 x 450 x 16	1
6	Дно (ЛДСП)	466 x 432 x 16	1
3	Полка (ЛДСП)	466 x 411 x 16	2
9	Царга (ЛДСП)	466 x 192 x 16	3
	Фурнитура		1

ДЕТАЛИ. Упаковка №3

Маркировка	Наименование	Размер	Кол-во, шт
7	Опора в сборе (металл. труба 20х20)	500 x 435 x 160	1

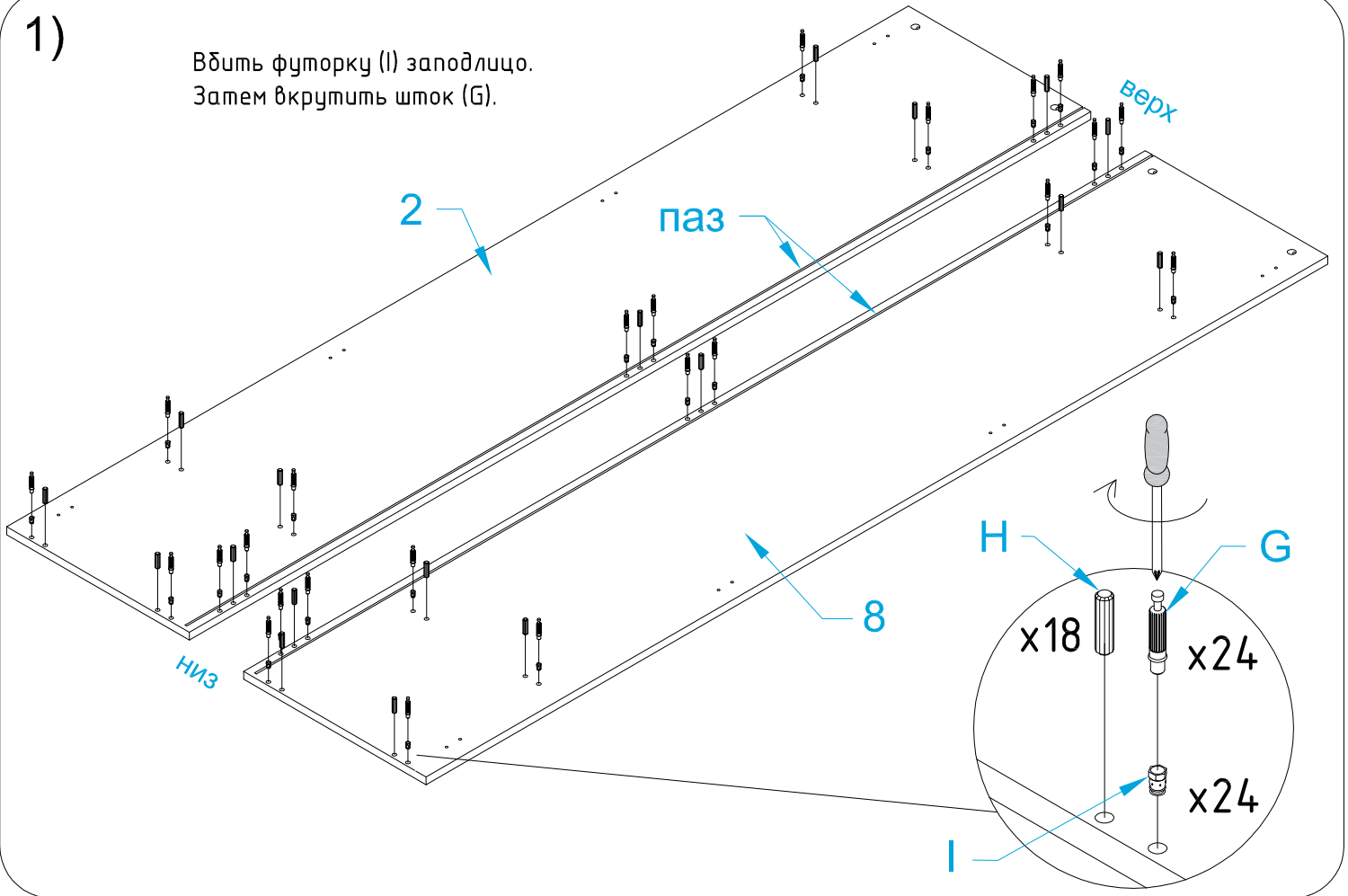
Комплектовочная ведомость
Шкаф 1-створчатый для прихожей Loft
 Размер (ДхГхВ) 500х450х2300
 Арт. 4017248h

ФУРНИТУРА. Упаковка №2

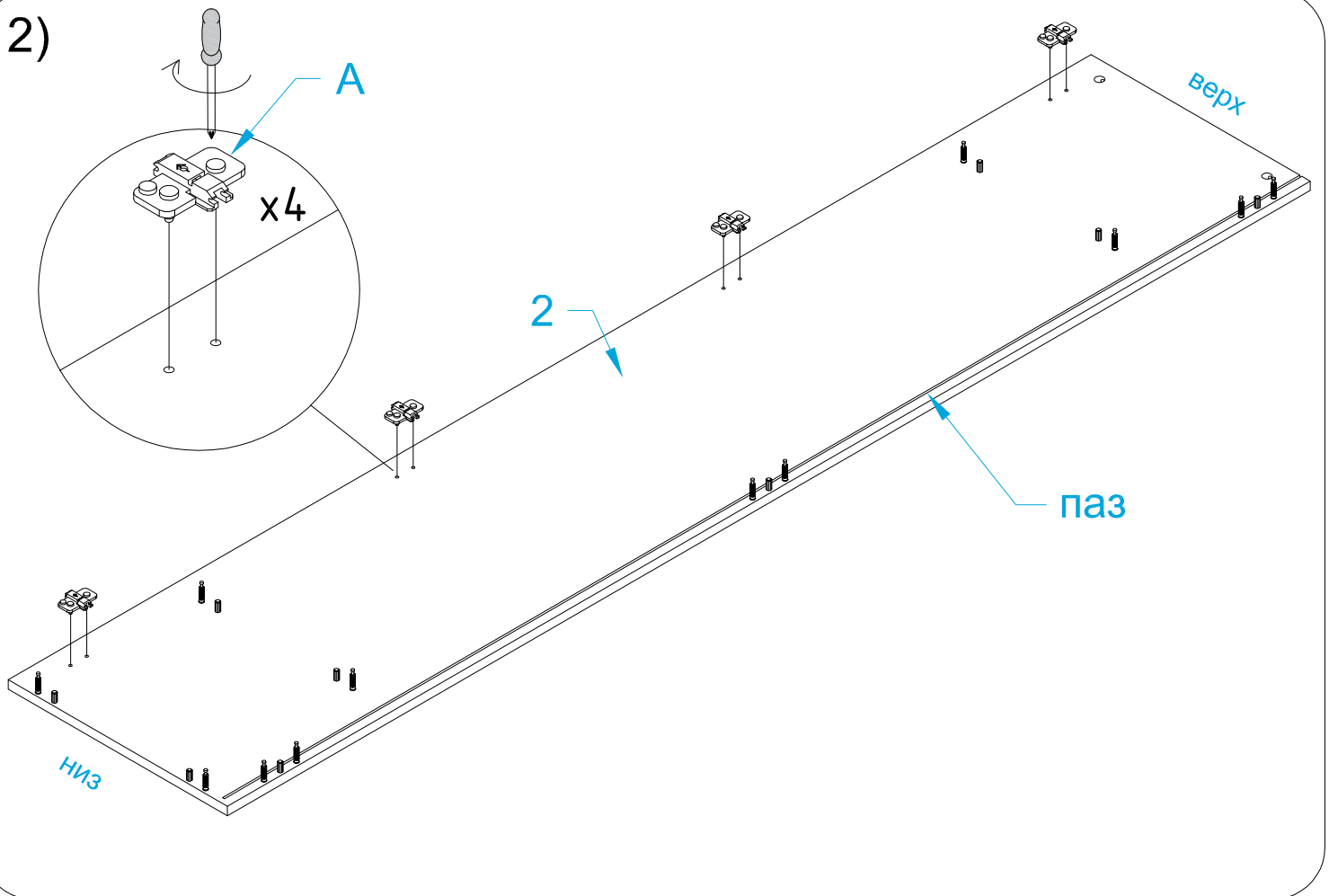
Маркировка	Наименование	Кол-во, шт	Изображение
A	Петля Hettich Sensys	4	
B	Ручка с винтами	1	
C	Уголок для крепления шкафа к стене, 40x40	2	
D	Заглушка	8	
E	Уголок для задней стенки	8	
F	Эксцентрик	28	
G	Шток эксцентрика	28	
H	Шкант 8x30	22	
I	Футорка эксцентрика	28	
J	Саморез 3,5x16	6	
K	Шуруп 3,5x16	12	
L	Штанга выдвижная, L=400 мм	1	

1)

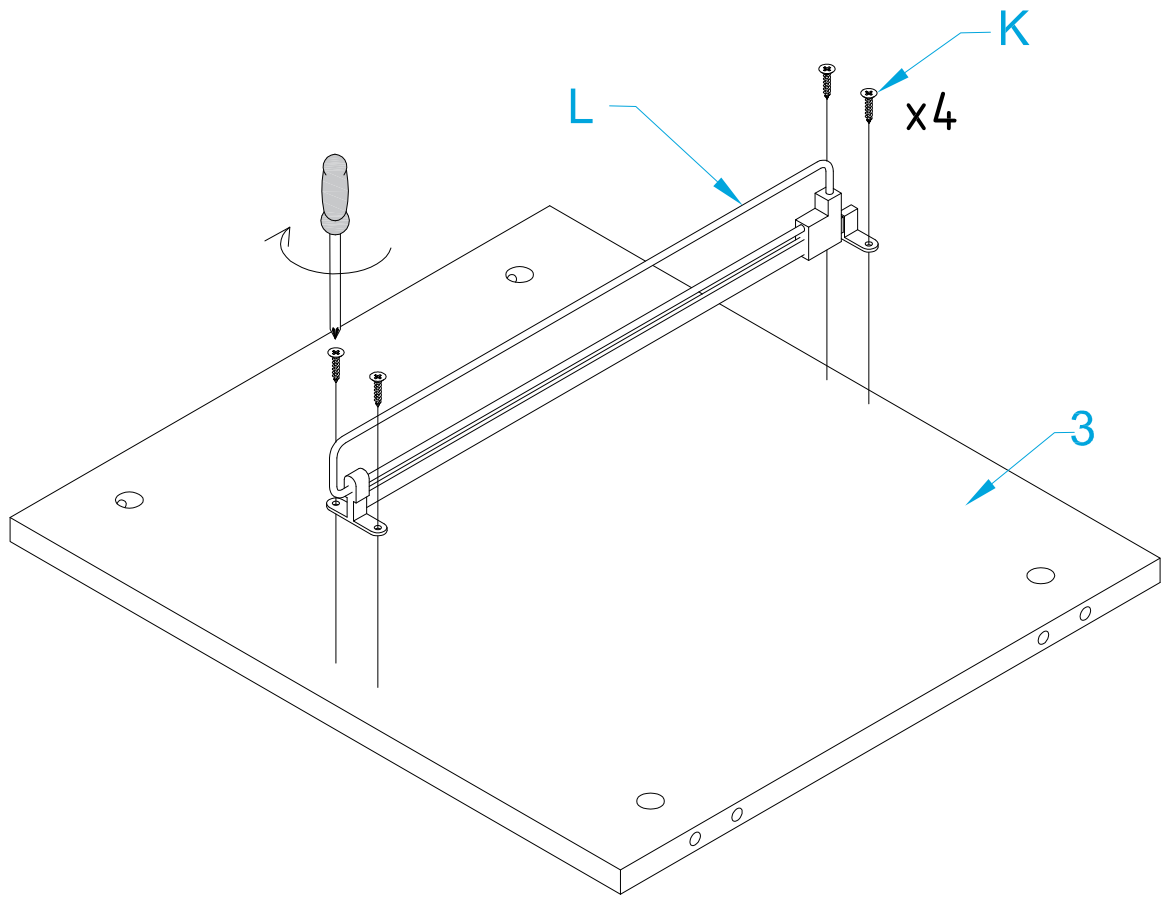
Вдѣть футорку (I) заподлицо.
Затѣм вкрутить шток (Г).



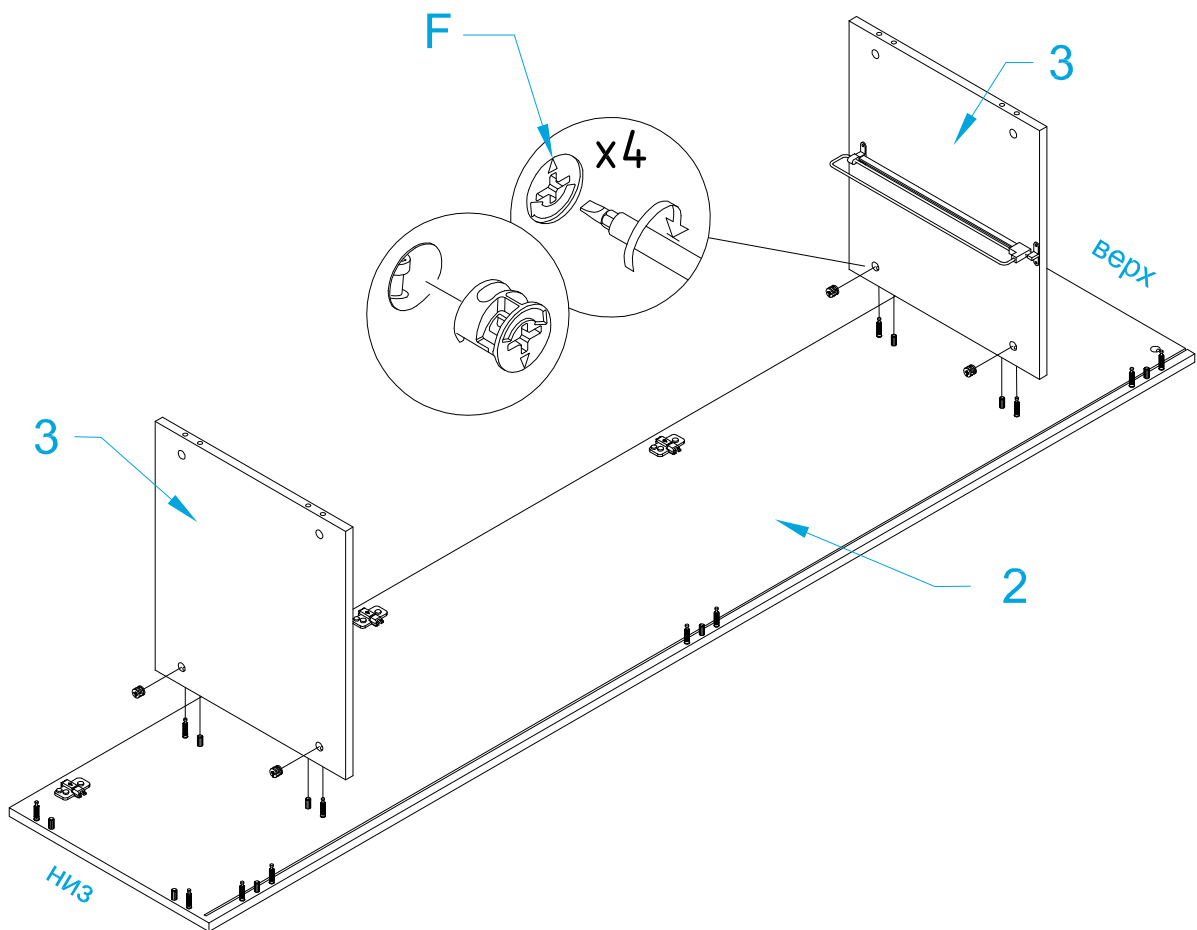
2)



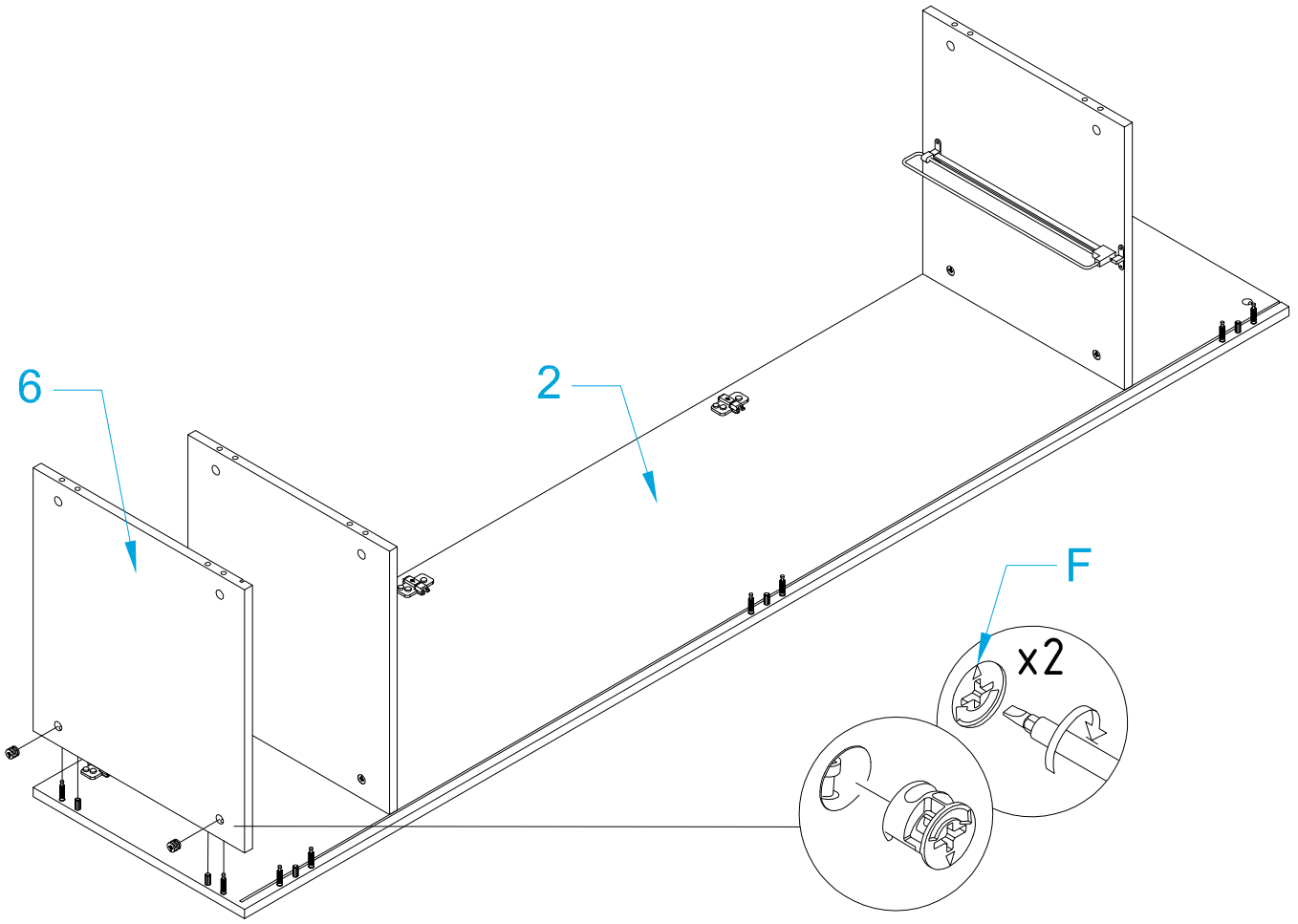
3)



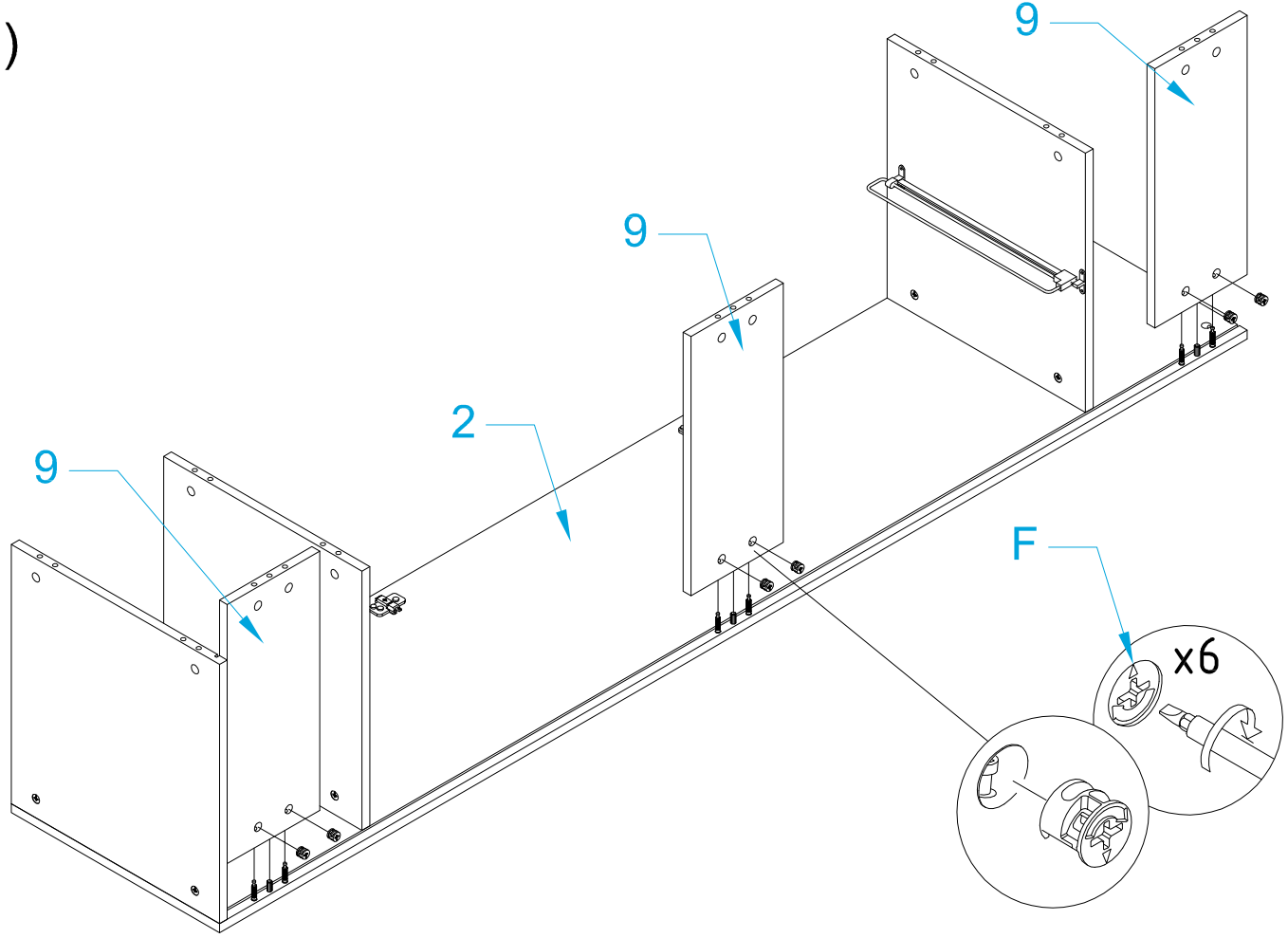
4)



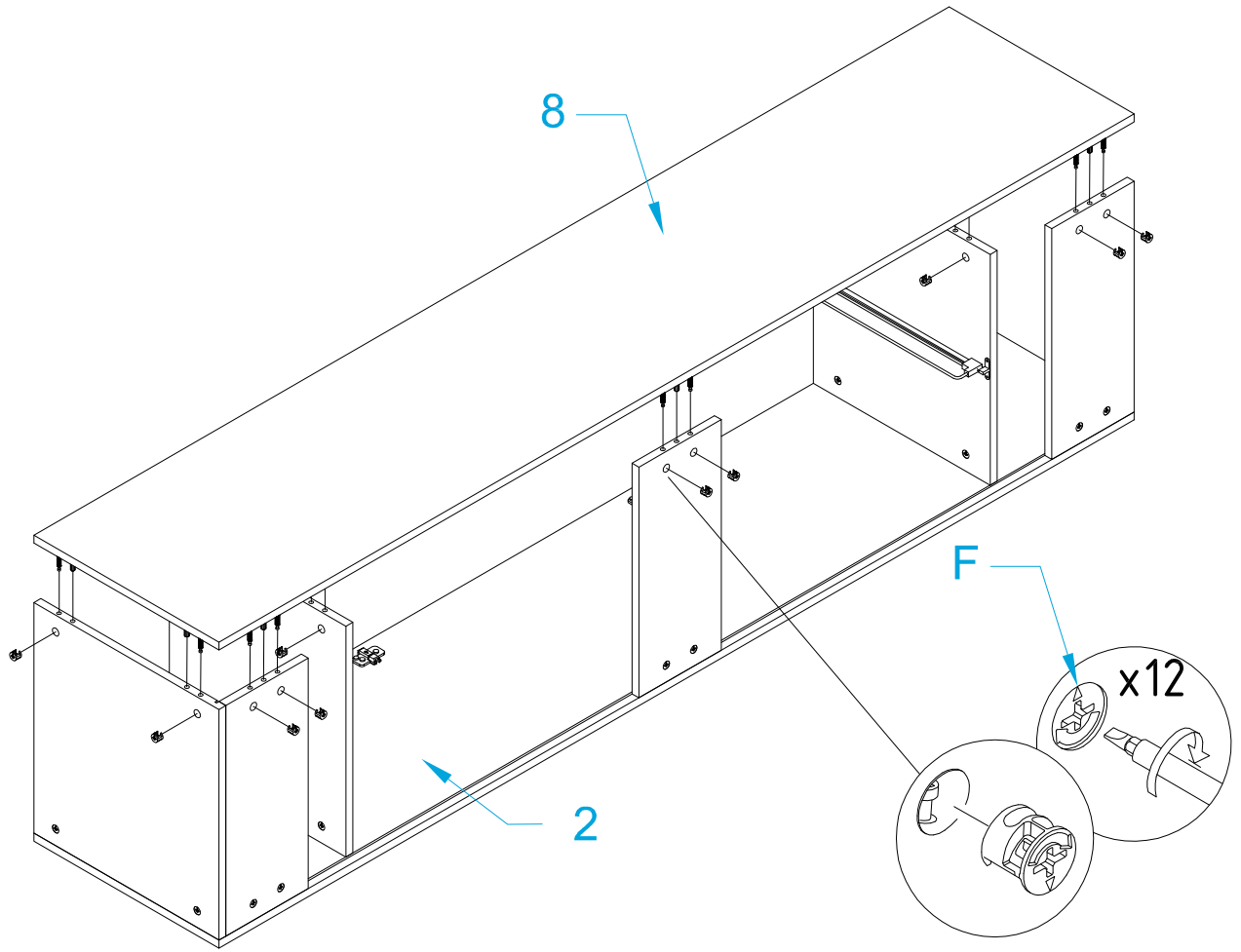
5)



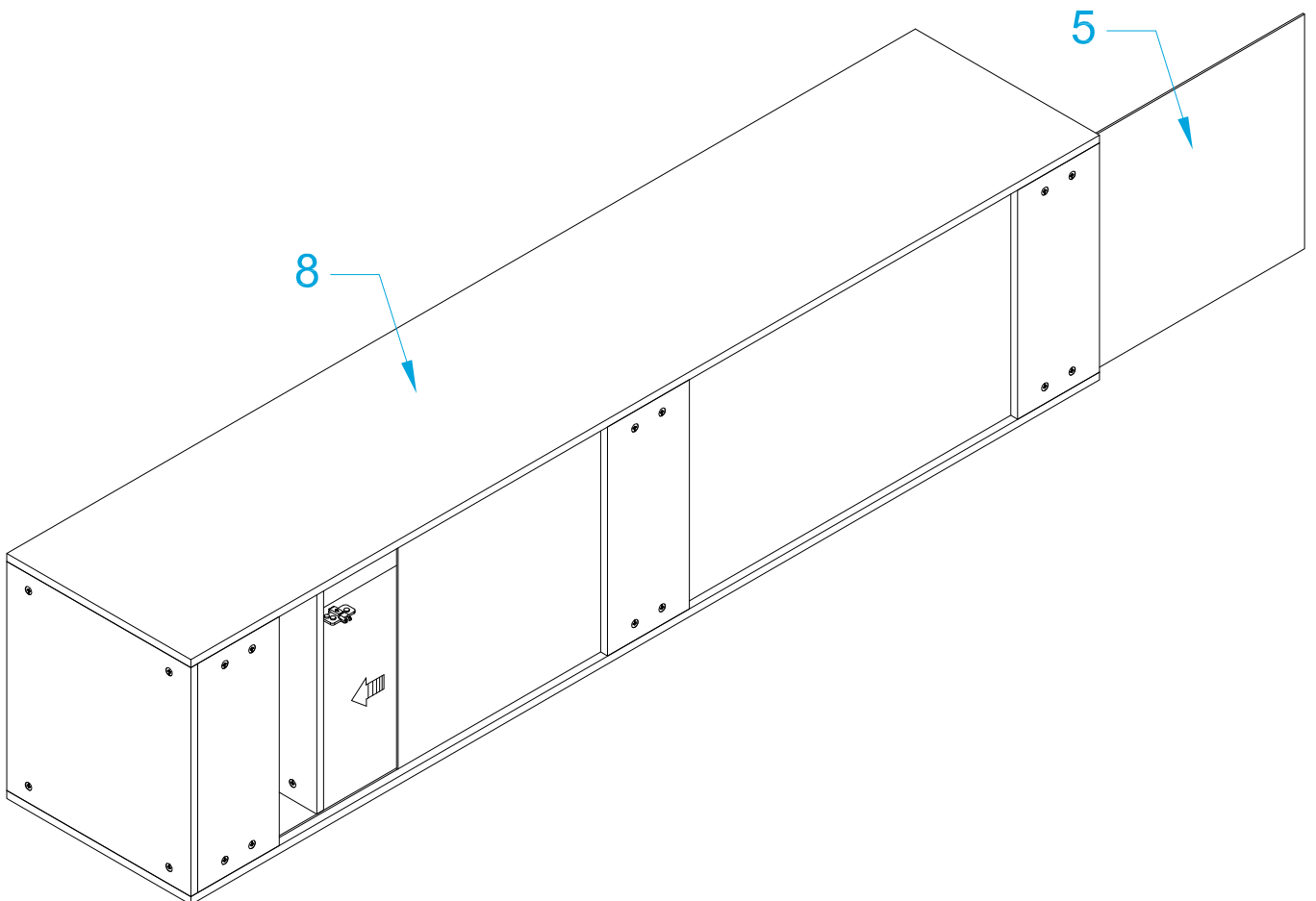
6)



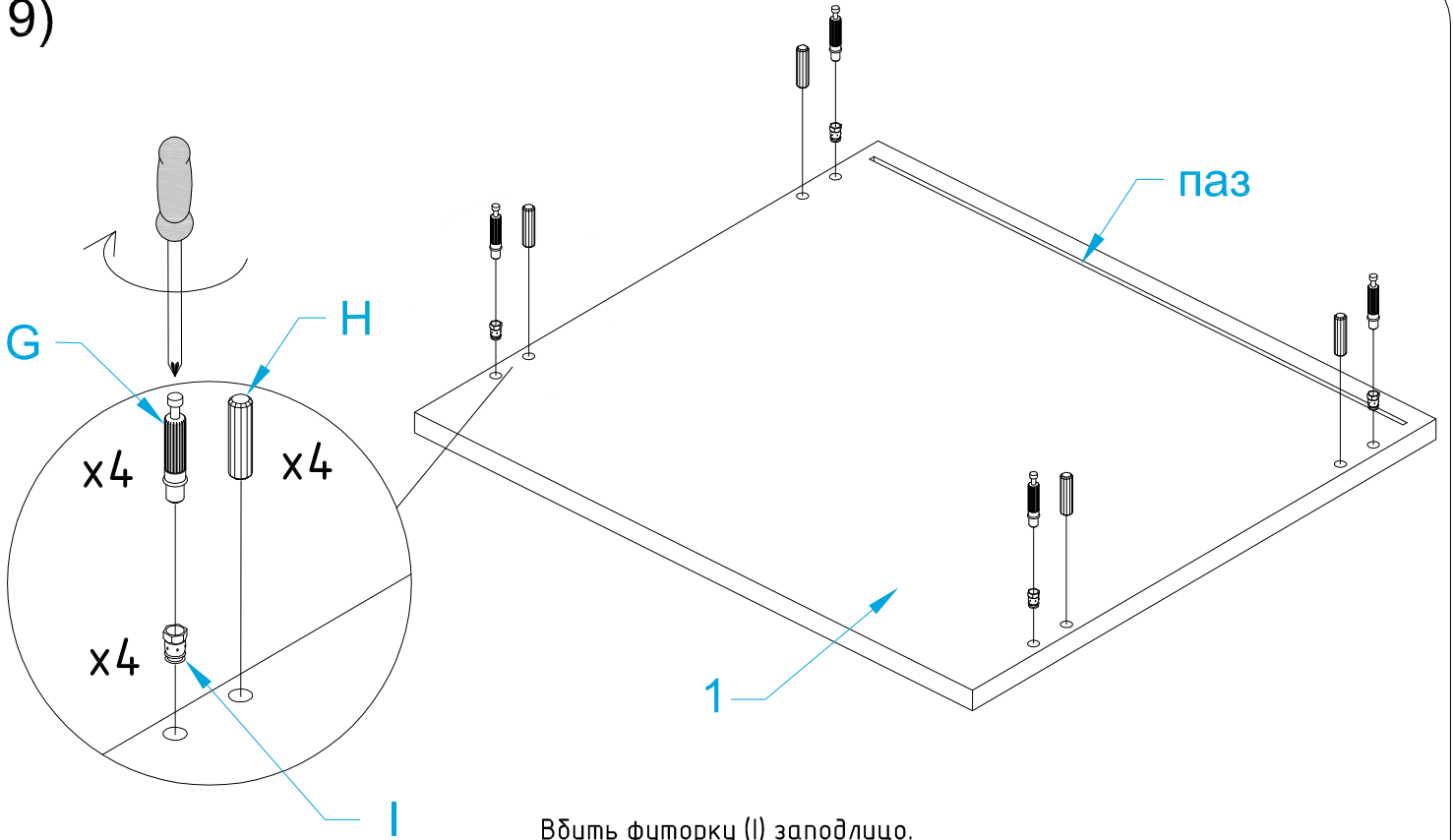
7)



8)

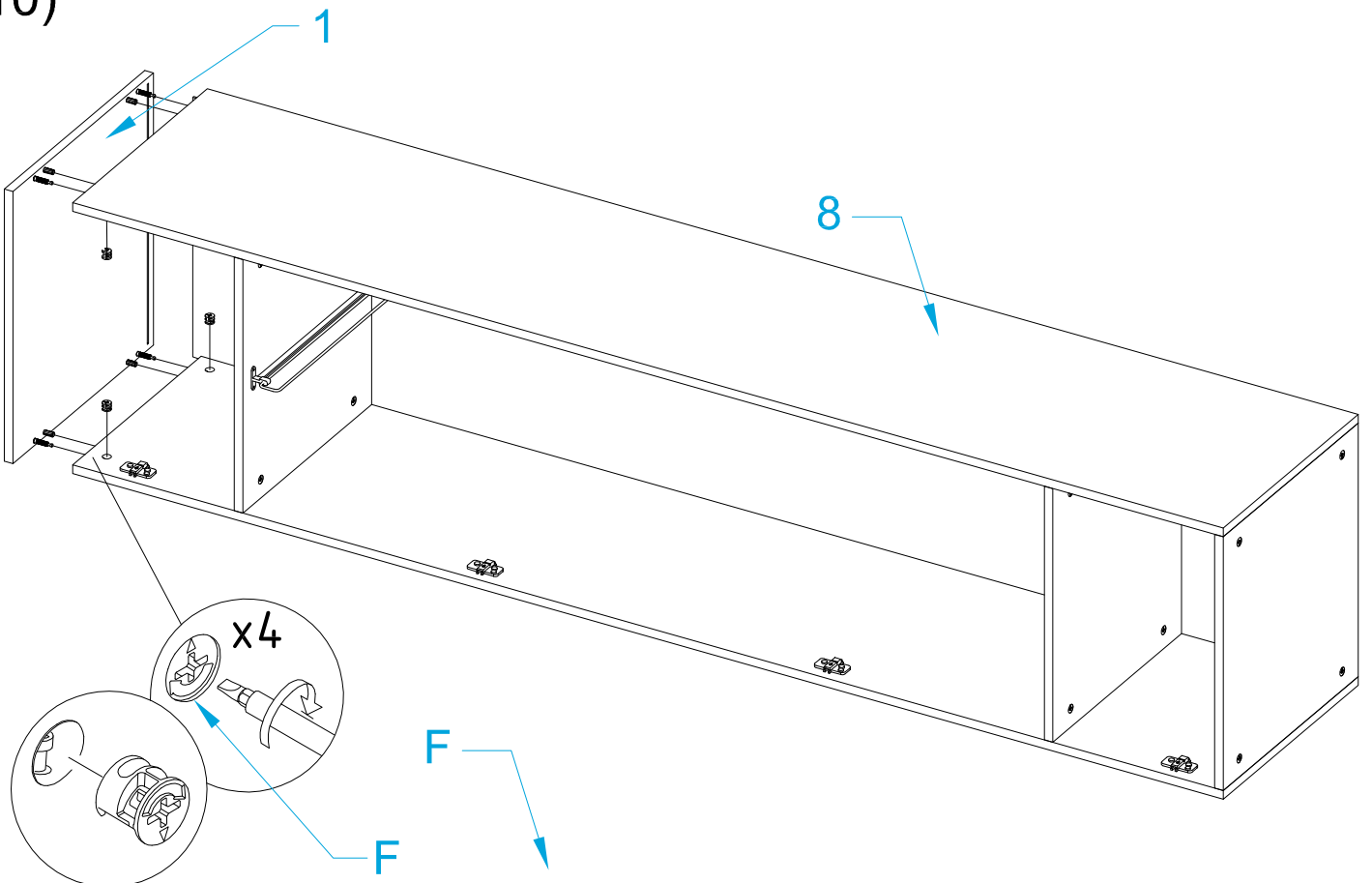


9)

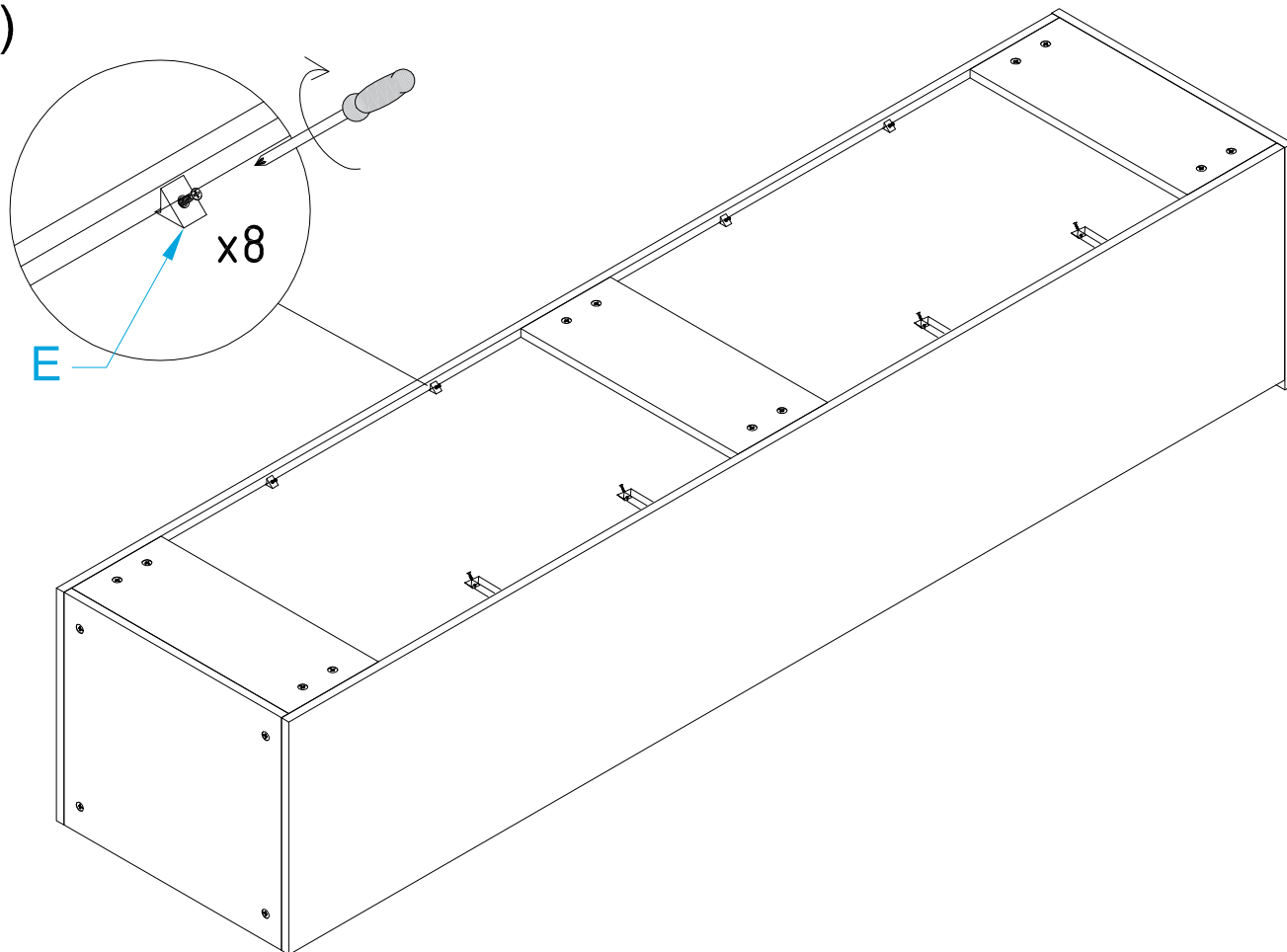


Вбить футорку (I) заподлицо.
Затем вкрутить шток (G).

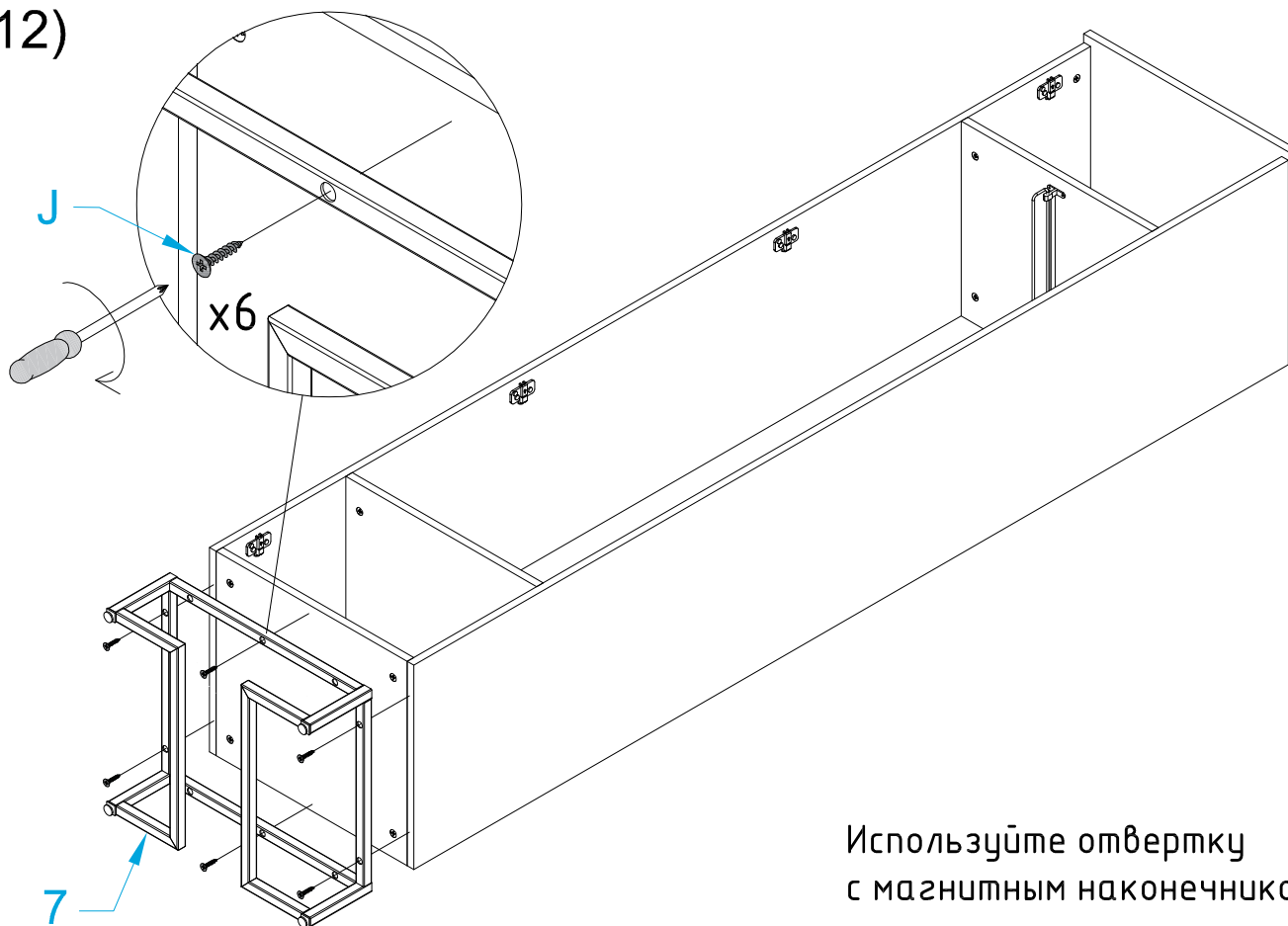
10)



11)

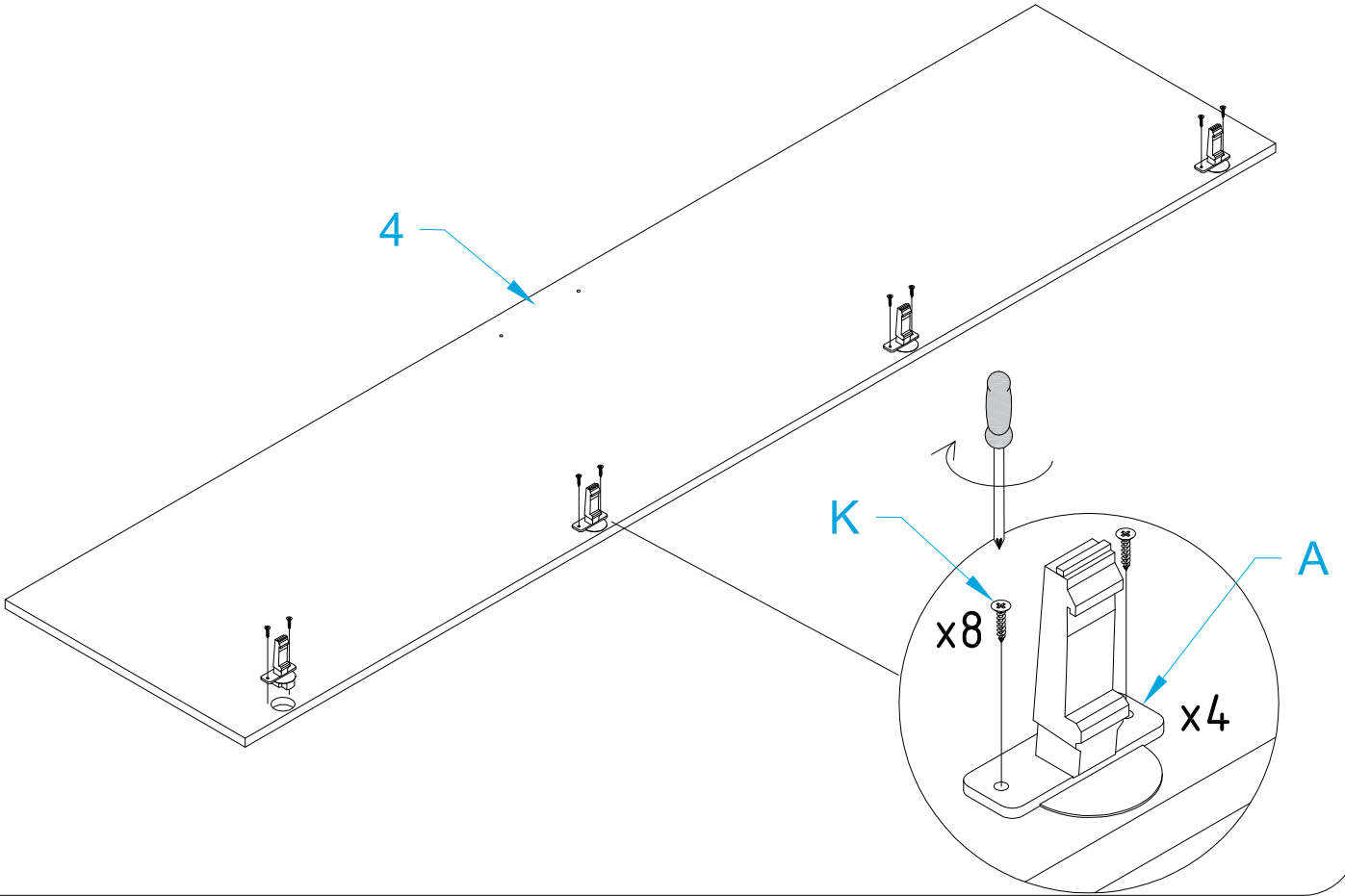


12)

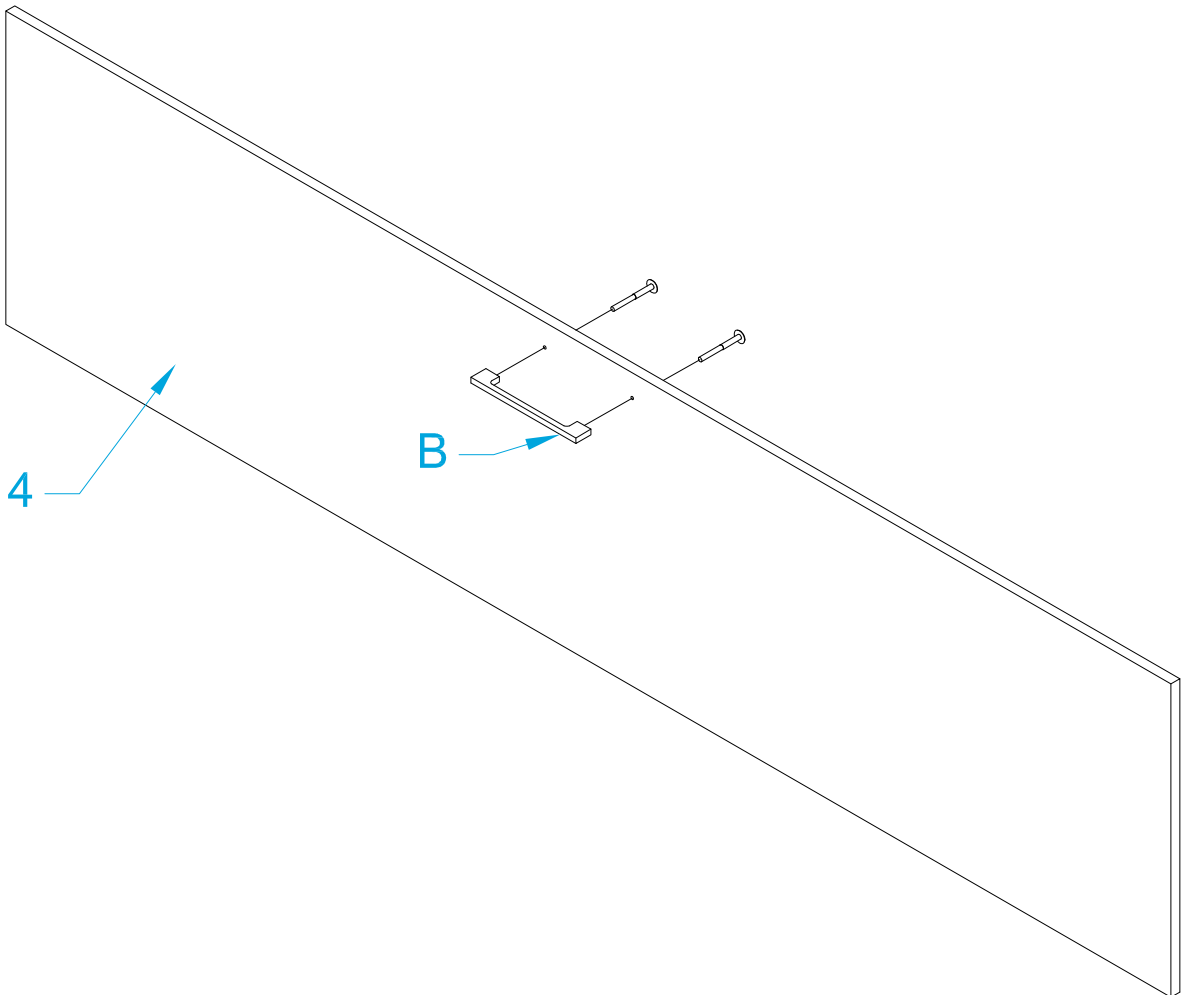


Используйте отвертку
с магнитным наконечником.

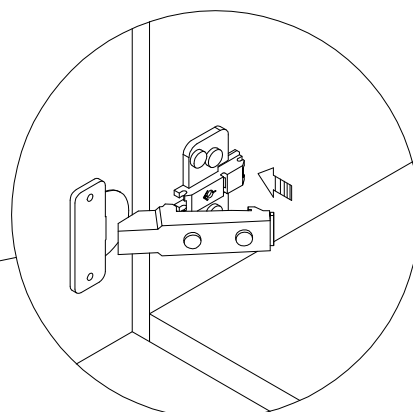
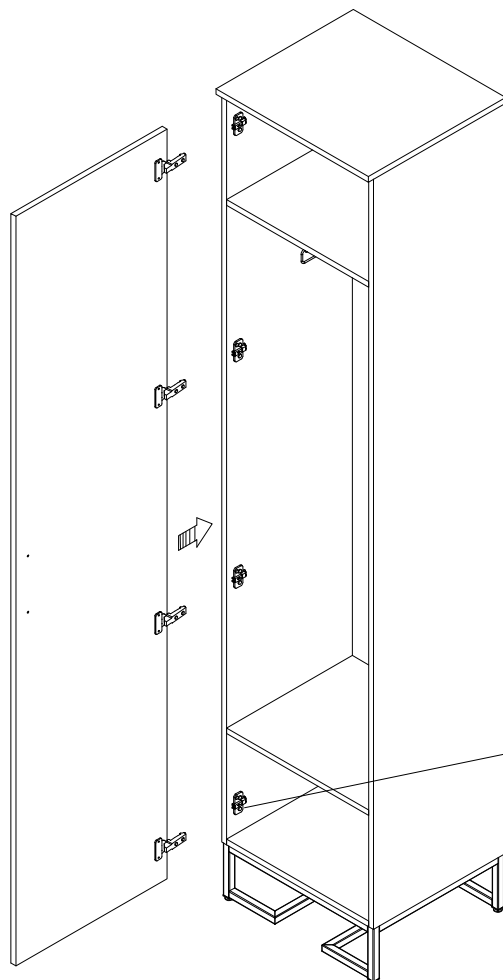
13)



14)

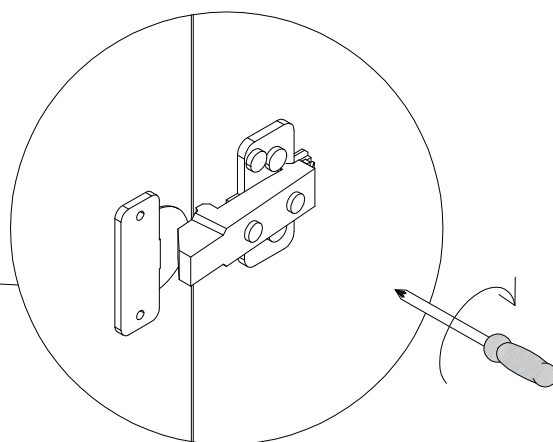
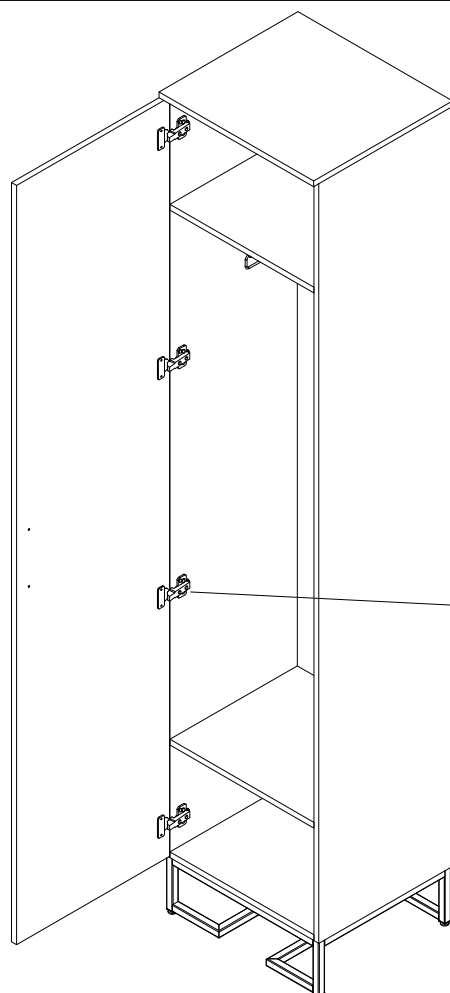


15)



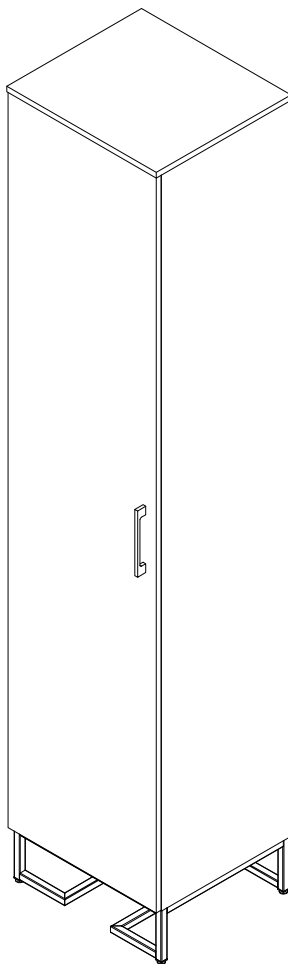
Защелкнуть петлю

16)



Отрегулировать фасады
при помощи крестовой отвертки

17)



Инструкция по сборке Шкаф 1-створчатый для прихожей Loft. Размер (ДхГхВ) 500х450х2300. Арт. 4017248h. Версия 1 от 26.06.19