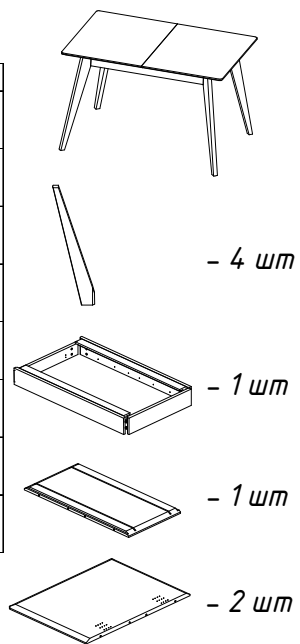


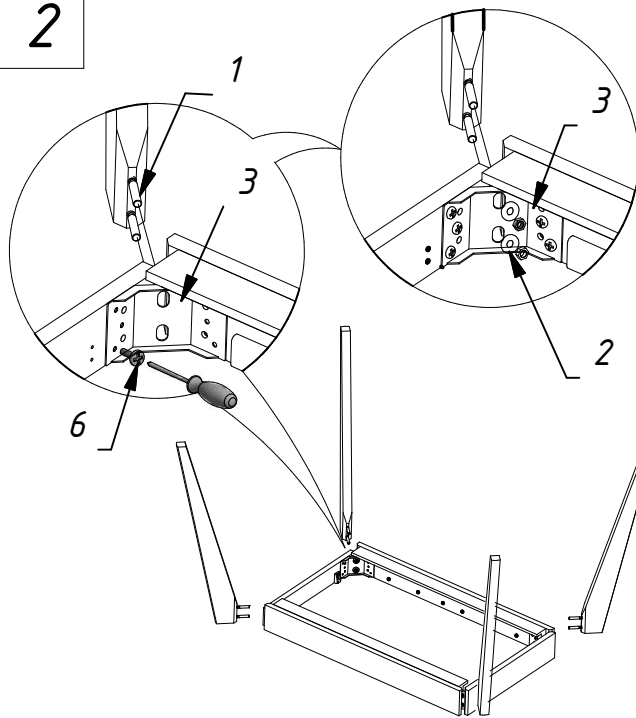
1

# Схема сборки: стол Лунд

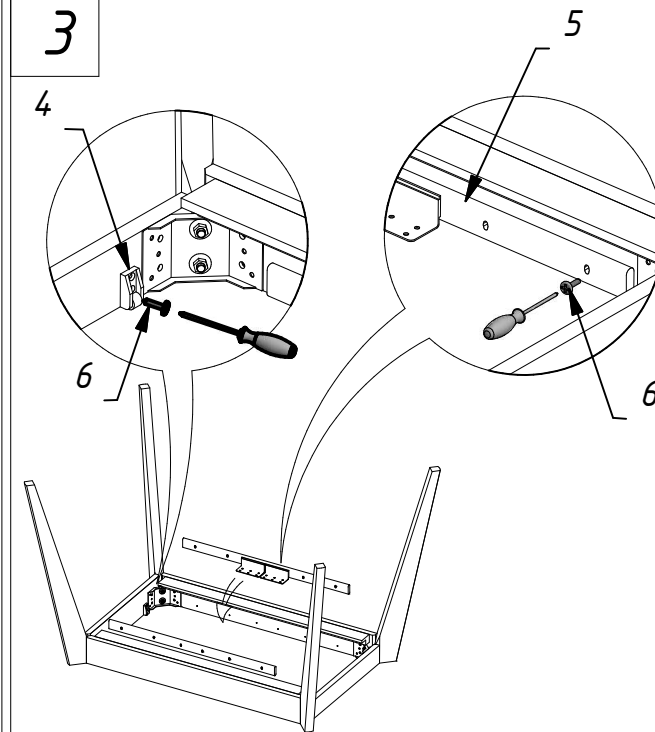
№ п/п	Наименование	Кол-во	Изображение
1	Шпилька М8х60	8	
2	Шайба	8	
	Гайка	8	
3	Уголок для крепления царги	4	
4	Колесо для столешницы	4	
5	Механизм царг	1 компл.	
6	Шуруп универсальный	58	
7	Пин фиксирующий	4 компл.	
8	Подпятник войлочный	4	



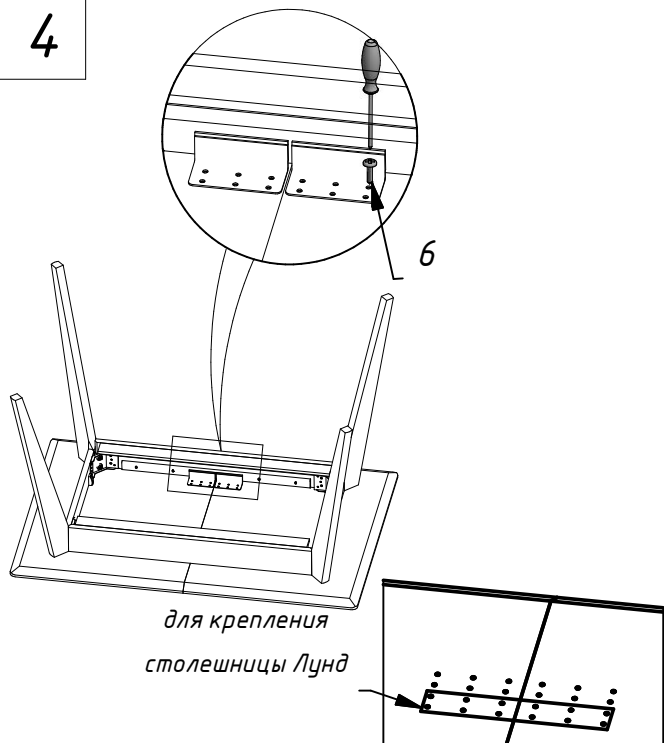
2



3



4



5

