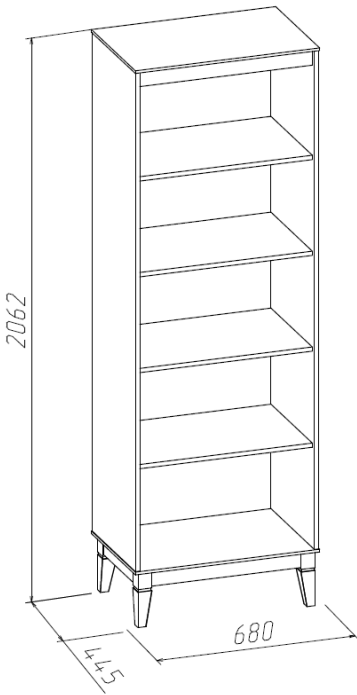


Стеллаж (Изд. 486 МК 69)



Правила ухода и эксплуатации

Мебель рекомендуется эксплуатировать в проветриваемых помещениях с температурой воздуха не ниже +10°C и относительной влажностью от 45 до 70%. Не рекомендуется ставить мебель ближе 0,5 м. от источников тепла. Следует оберегать ее от повреждения острыми предметами, от попадания воды и растворителей и прямых солнечных лучей.

В процессе эксплуатации изделия возможно ослабление крепежной фурнитуры, необходимо периодически затягивать ослабленные болтовые и винтовые соединения, а также эксцентрикые стяжки.

Распакованную мебель необходимо проветривать две недели от производственного запаха.

Производитель гарантирует соответствие мебели требованиям ГОСТ 16371-2014 при соблюдении покупателем условий транспортирования, хранения, сборки и эксплуатации ее в течение 24 месяцев со дня продажи.

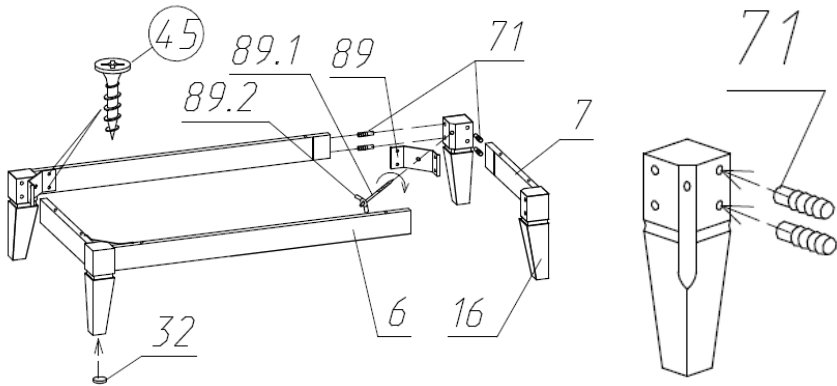
Фурнитура, прилагающаяся к изделию для самостоятельной установки

25 Евровинт (16шт)	26 Стяжка эксцентриковая (16шт)	89 Кронштейн (4шт)	89.1 Сантехшпилька (4шт)	89.2 Гайка барашек (4шт)

32 Подпятник Самоклеющийся (4шт)	45 Шуруп Ø4x16 (16шт)	67 Скрепка ДВП (12шт)	60 Шуруп Ø3x20 (12шт)	71 Шкант (20шт)	28 Гвоздь Ø1,2x20 (50шт)

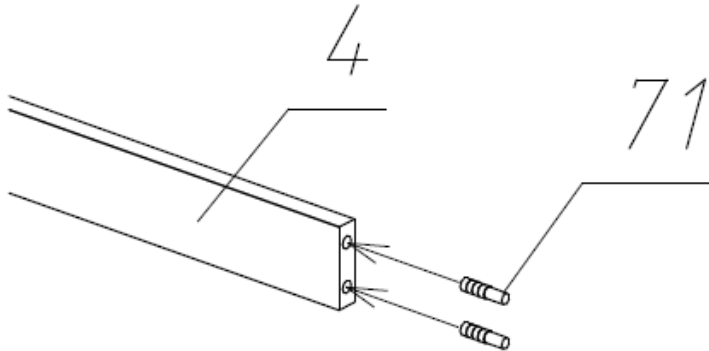
Порядок сборки шкафа

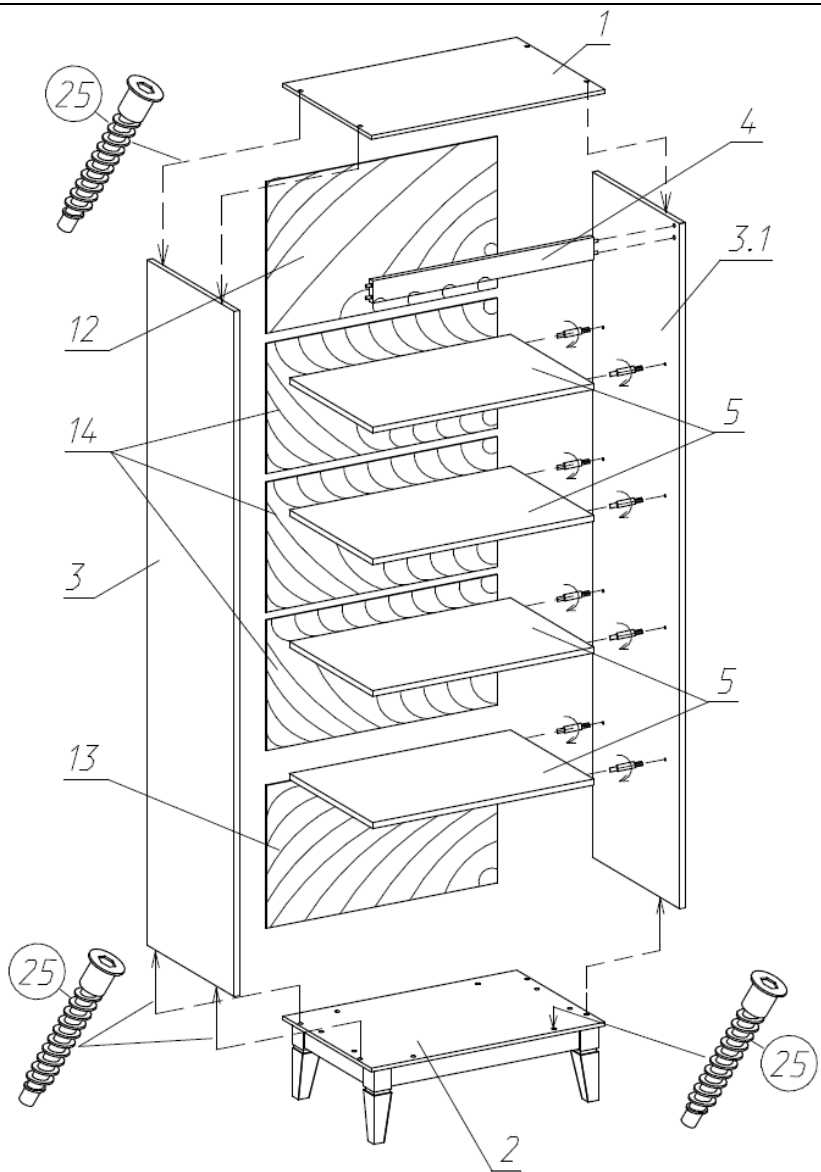
1



Соединив детали воедино (ножку и планки), вначале закрутите шпильку (поз.89.1), гайку барашек (поз.89.2) затем саморезы (поз.45).

2





Наименование детали	Размеры, мм.	Кол Шт.	№ поз.	Примеч.
Пакет №1				
Стенка горизонтальная (крышка)	680x445	1	1	
Стенка горизонтальная (дно)	680x445	1	2	
Стяжка	644x60	1	4	
Планка нижняя декоративная	550x55	2	6	
Планка нижняя декоративная боковая	306x55	2	7	
Стенка задняя верхняя	407x672	1	12	ДВП
Стенка задняя нижняя	384x672	1	13	ДВП
Стенка задняя	351x672	3	14	ДВП
Пакет №2				
Стенка вертикальная левая	1842x440	1	3	
Стенка вертикальная правая	1842x440	1	3.1	
Пакет №3				
Стенка горизонтальная	644x420	4	5	
Упаковка с фурнитурой		1		
Пакет №4				
Ножка фигурная		4	16	