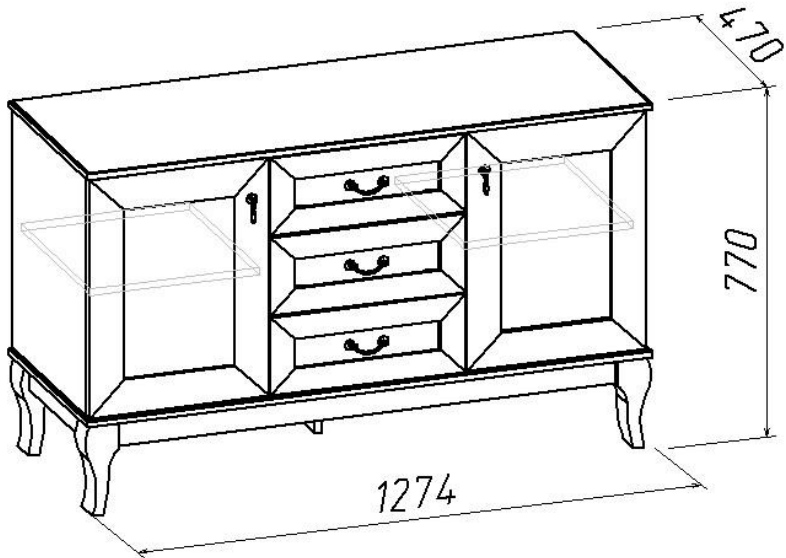
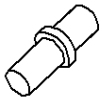





**Комод**  
(Изд. 391 МК 62)



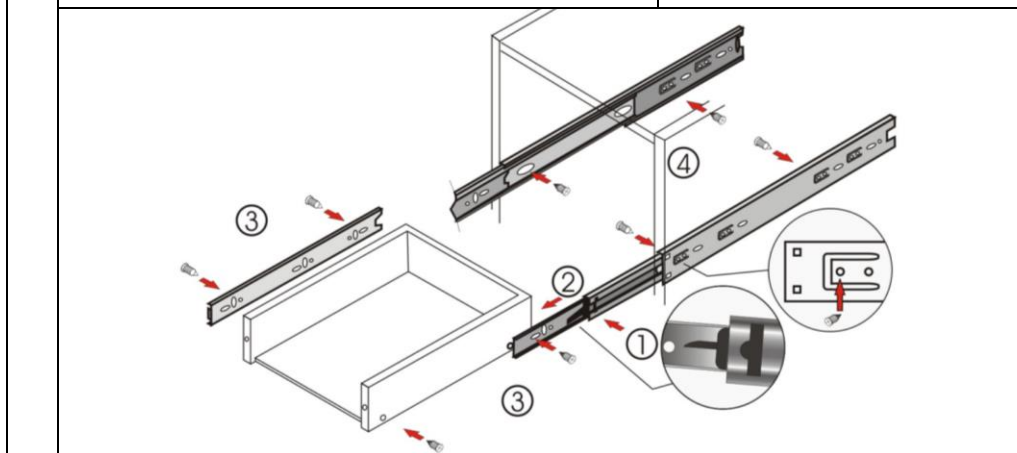
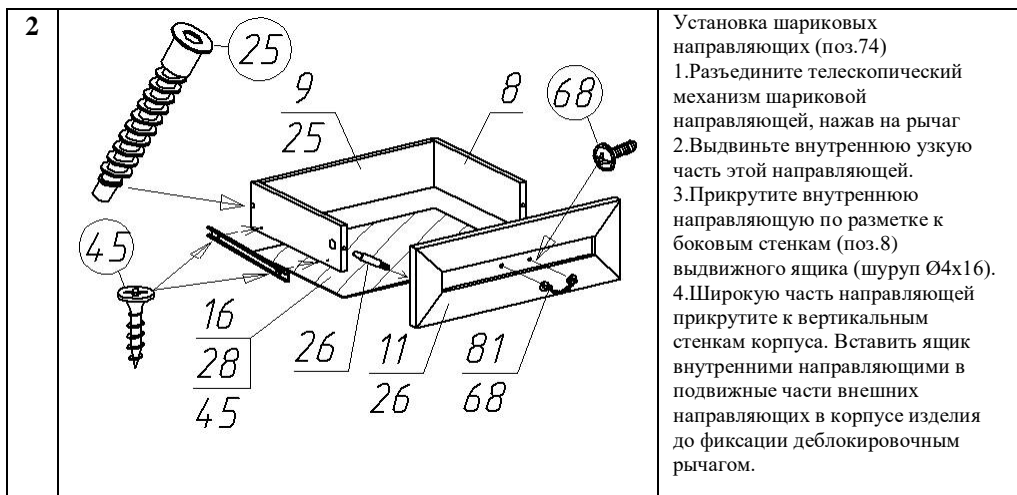
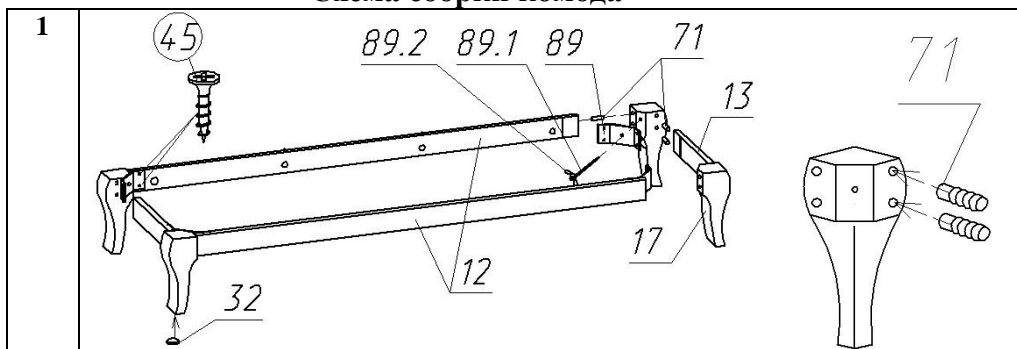
**Фурнитура, прилагающаяся к изделию для самостоятельной установки**

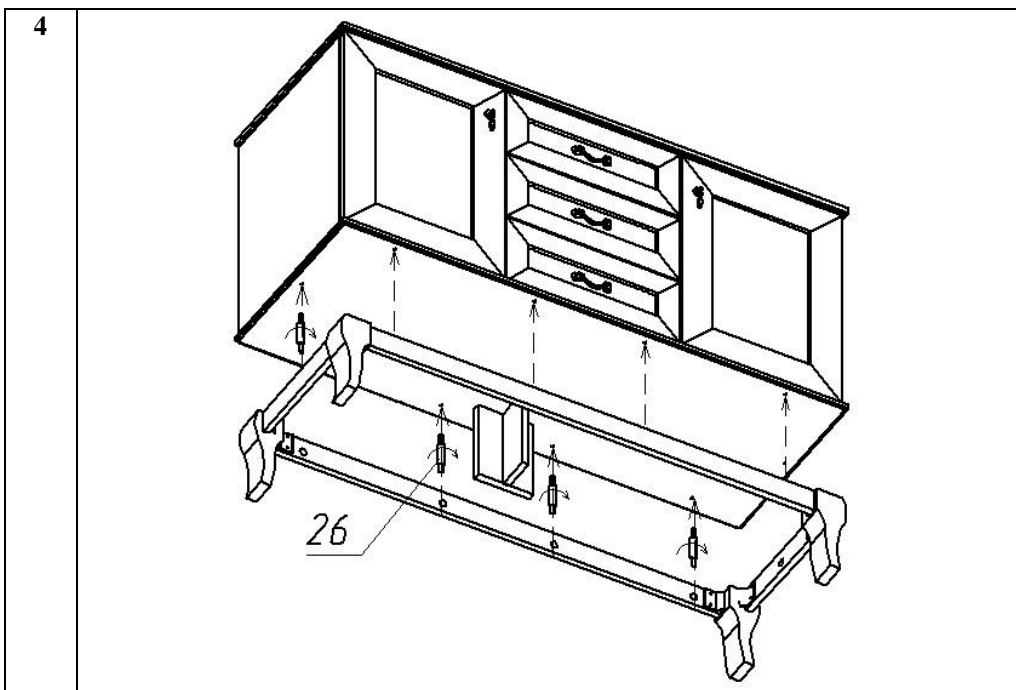
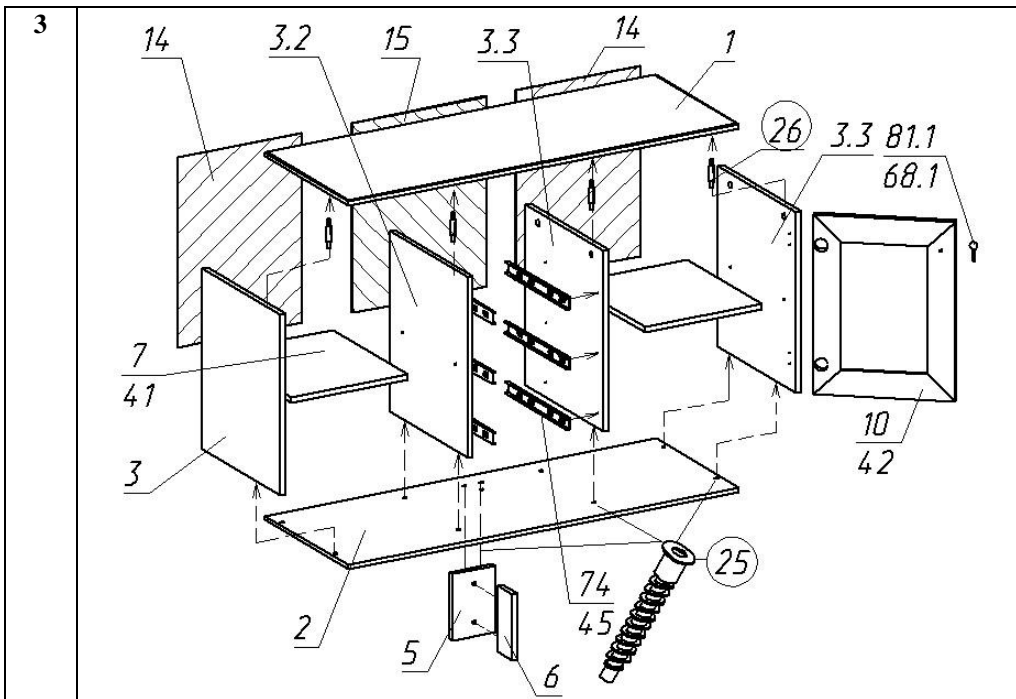
25 Евровинт (19шт)	26 Стяжка эксцентриковая (22шт)	42 Петля накладная (4шт)	74 Шариковые направляющие (3 к-та)	81 Ручка (3шт)
				

41 Полкодержатель (8шт)	45 Шуруп Ø4x16 (74шт)	68 Винт M4x10(6шт) +шайба	71 Шкант (16шт)	68.1 Винт M4x25 (2шт)	81.1 Ручка (2шт)
					

89 Кронштейн (4шт)	89.1 Сантехшпилька (4шт)	89.2 Гайка барашек (4шт)	67 Скрепка ДВП (8шт)	60 Шуруп Ø3x20 (8шт)
				

## Схема сборки комода





## Состав пакетов

№п/п	Наименование детали	Размеры, мм.	Кол Шт.	№ поз.	Примеч.
<b>Пакет №1</b>					
1	Дверь	537x404	2	10	
2	Стенка выдвижного ящика передняя	176x438	3	11	
3	Стенка задняя левая, правая	569x404	2	14	ДВП
4	Стенка задняя центральная	569x438	1	15	ДВП
5	Дно ящика	397x405	3	16	ДВП
<b>Пакет №2</b>					
1	Стенка вертикальная левая	541x440	1	3	
2	Стенка вертикальная правая	541x440	1	3.1	
3	Перегородка левая	541x440	1	3.2	
4	Перегородка правая	541x440	1	3.3	
5	Опора	200x140	1	5	
6	Опора	200x84	1	6	
7	Полка съемная	380x420	2	7	
8	Стенка выдвижного ящика боковая	400x108	6	8	
9	Стенка выдвижного ящика задняя	369x108	3	9	
10	Упаковка с фурнитурой		1		
<b>Пакет №3</b>					
1	Стенка горизонтальная (крышка)	1274x469	1	1	
2	Стенка горизонтальная (дно)	1274x469	1	2	
3	Планка нижняя декоративная	1124x55	2	12	
4	Планка нижняя декоративная	313x55	2	13	
<b>Пакет №4</b>					
1	Ножка фигурная		4	17	

### Правила ухода и эксплуатации

Мебель рекомендуется эксплуатировать в проветриваемых помещениях с температурой воздуха не ниже +10°C и относительной влажностью от 45 до 70%. Не рекомендуется ставить мебель ближе 0,5 м. от источников тепла. Следует оберегать ее от повреждения острыми предметами, от попадания воды и растворителей и прямых солнечных лучей. Недопустимо попадание воды в места стыков деталей.

В процессе эксплуатации изделия возможно ослабление крепежной фурнитуры, необходимо периодически затягивать ослабленные болтовые и винтовые соединения, а также эксцентрикые стяжки.

Производитель гарантирует соответствие мебели требованиям ГОСТ16371-93 при соблюдении покупателем условий транспортирования, хранения, сборки и эксплуатации ее в течение 24 месяцев со дня продажи.