

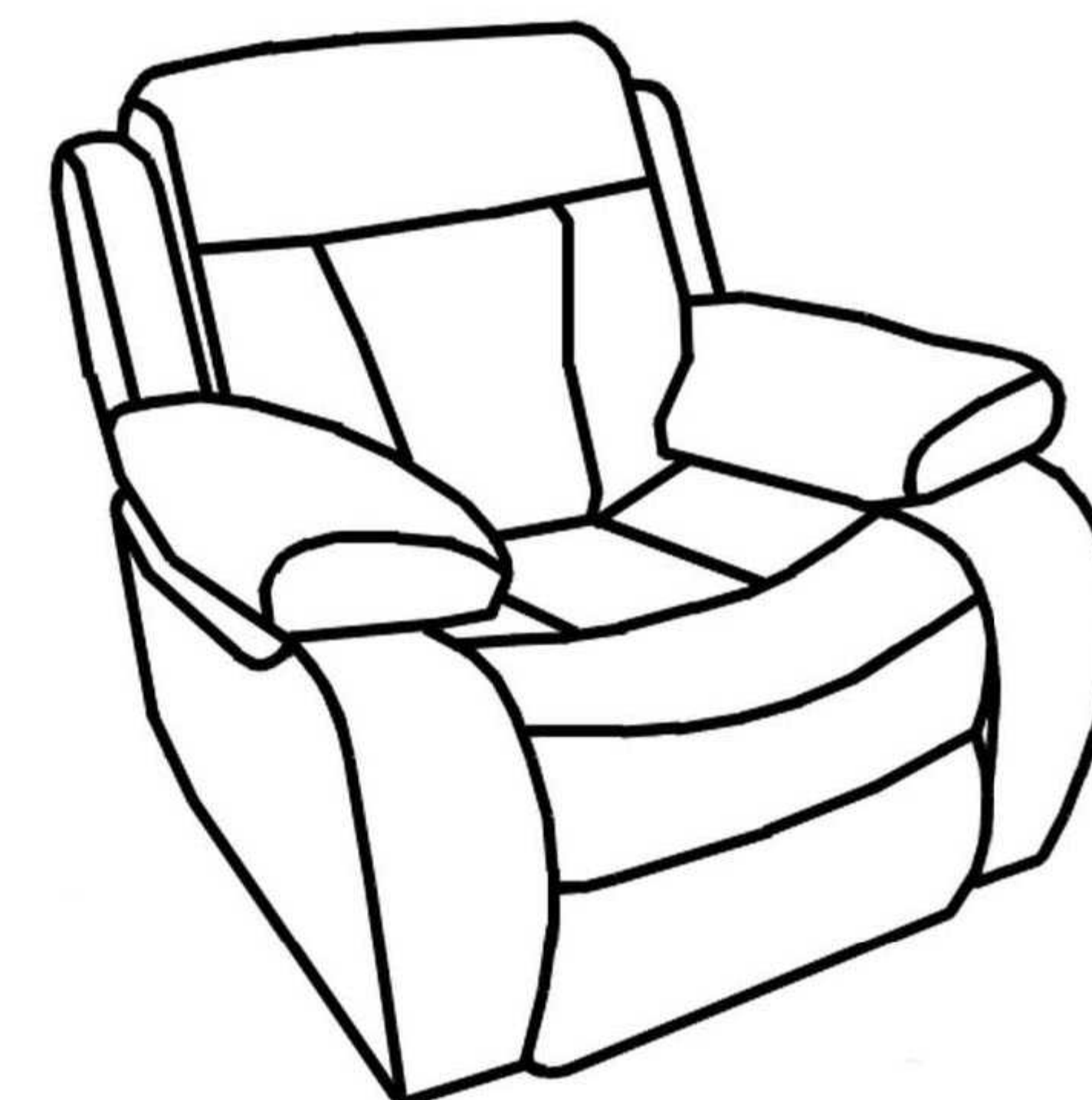
Инструкция по сборке и эксплуатации

«МАНЧЕСТЕР»

Кресло, механизм «глайдер»

ТР ТС 025/2012

Мебель для сидения



Каркас: фанера, брус хвойных пород, ДСтП, ДВП

Наполнение: ППУ марок ST, HR, EL, холлофайбер

Отделочные материалы: см. паспорт изделия.

1. Комплектующая ведомость изделия.

Транспортировочное место	Состав пакета	
	Наименование	Количество, шт
Пакет №1	Спинка кресла	1
	Основание кресла	1
Пакет с фурнитурой	Паспорт изделия	1
	Образец облицовочного материала	1
	Инструкция по сборке	1

2. Порядок распаковки.**ВНИМАНИЕ!**

- 1) **Проверьте вид и целостность деталей в упаковке!**
Претензии по их повреждению принимаются только у изделий без следов сборки.
- 2) **Сохраните упаковку до окончания сборки!**
При выявлении в процессе сборки брака и некомплектности изделия необходимо сохранить упаковку до момента выезда к Вам представителя торговой компании. При выявлении дефектов мебели, по возможности сделать видео и фото съемку данных дефектов.
- 3) Проверьте количество деталей и фурнитуры по ведомости. Предприятие-изготовитель оставляет за собой право вносить конструктивные изменения в изделие, заменять фурнитуру и метизы на аналогичные, не ухудшающие внешний вид и не влияющие на функциональные свойства изделия.
- 4) **Соблюдайте порядок сборки, данный в этой инструкции! (см.п 3)**
При несоблюдении инструкций по сборке и эксплуатации с компании-производителя снимаются гарантийные обязанности.
- 5) **Для установки мебели выбирайте ровный участок пола!**
При искривлениях пола возможны отклонения в работе механизма трансформации мебели, перекосы формы изделия.
- 6) **Проводить сборку мебели вдвоем. Перемещать все детали бережно, без рывков, избегать их падений и ударов!**
- 7) **Передвигайте мебель и ее детали, только слегка приподнимая.**
Это позволит исключить деформации и поломки.
- 8) **Обязательно смажьте механизм трансформации перед сборкой силиконовой смазкой !**
Это позволит избежать появления преждевременного скрипа металлического каркаса мебели.

4. Инструкция по разборке.

4.1. Для замены механизма «глайдер» необходимо:

4.1.1. Отсоединить зацепы спинки от механизма во внутренней части модуля, надавив на язычок фиксатора (рис.1, вид А), снять спинку модуля вверх (рис. 2).

4.1.2. Перевернуть нижнюю часть модуля (предварительно подложите что-нибудь мягкое на пол), так, чтобы появился доступ к механизму.

4.1.3. Отсоединить механизм «глайдер» от основания модуля и царги, открутив болты М6 х 70 (2шт.), М6 х 50 (4шт.), М6 х 20 (2шт.) и саморезы 3,5 х 45 (2шт), используя гаечный ключ №10 и крестовую отвертку №2. Освободить тросик замка от зацепления с механизмом.

4.1.4. Снять механизм «глайдер» с основания модуля.

4.1.5. Для установки механизма, описанные действия произвести в обратной последовательности (рис.3).

Рис.2

Вид А

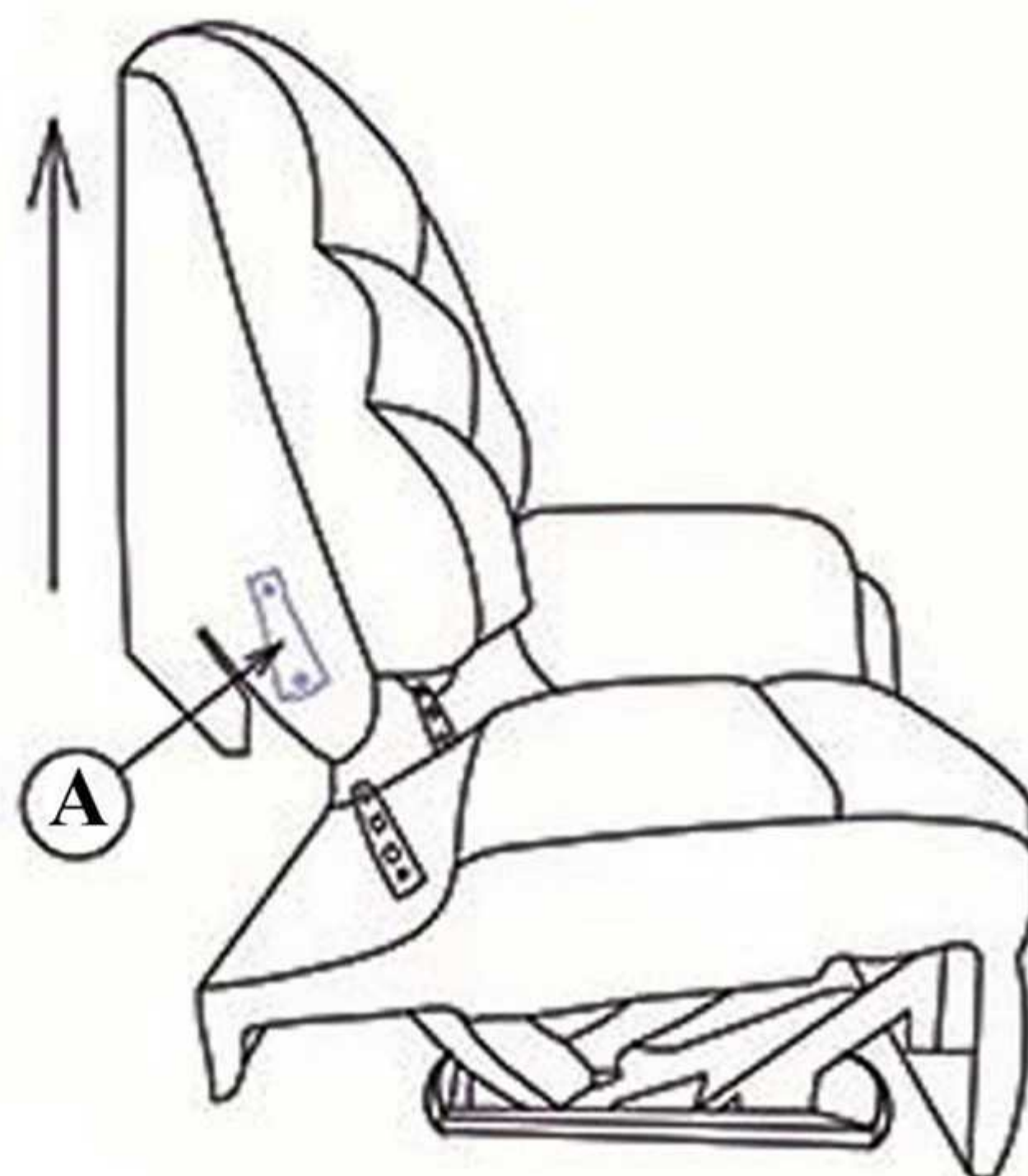
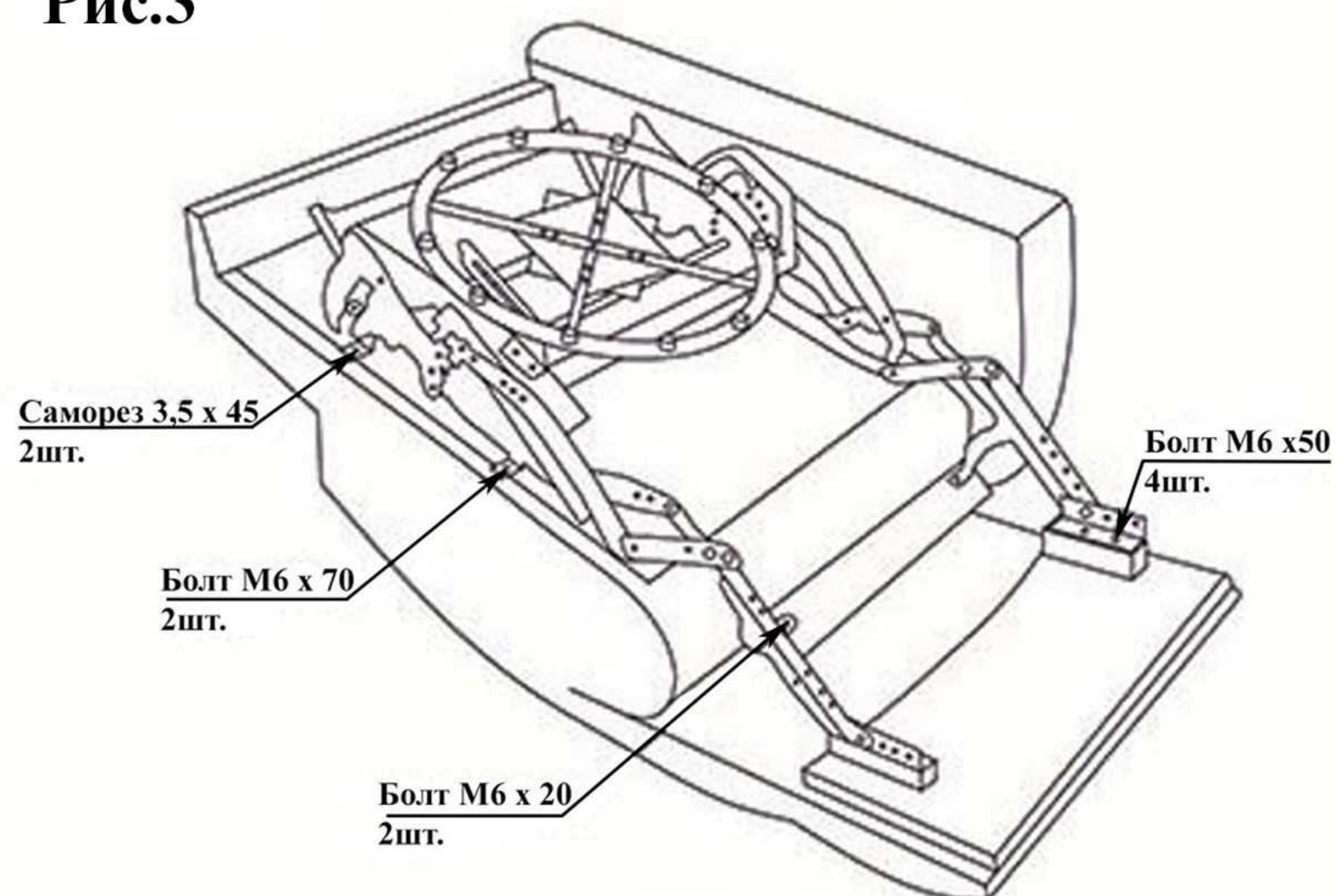


Рис.3



5. Требования безопасности мебельной продукции при эксплуатации.

5.1. Использование мебельной продукции, выпущенной в обращение, должно осуществляться по назначению изделия мебели, указанному в маркировке, инструкции по сборке, эксплуатации и уходу, а также (при необходимости) с учетом допустимых предельных нагрузок, указанных изготовителем.

5.2. Мебельная продукция, поставляемая в разобранном виде, должна собираться в соответствии с приложенной изготовителем инструкцией по сборке, включающей комплектную ведомость и схему монтажа.

5.3. При эксплуатации мебельной продукции необходимо исключить попадание воды и иных жидкостей на элементы изделий мебели.

5.4. При установке изделий мебели в непосредственной близости от нагревательных и отопительных приборов их поверхности во время эксплуатации должны быть защищены от нагрева. Температура нагрева элементов мебели не должна превышать +40°C.

6. Порядок трансформации механизма «глайдер».

	<p>1. Когда кресло находится в стандартном положении Вы можете использовать его как кресло-качалку, отталкиваясь ногами от пола и, качаясь в кресле.</p>
	<p>2. Когда кресло находится в стандартном положении Вы можете вращать его на 360 градусов, слегка оттолкнувшись ногами. Обратите внимание! При превышении амплитуды раскачивания может появиться стук в основании кресла, вызванный контактом стопора с механизмом, что не является дефектом.</p>
	<p>3. Для использования функции «реклайнер» в кресле потяните за ручку, которая находится на подлокотнике кресла, после этого поднимется изножье кресла. Обратите внимание! Функция кресла-качалки отключается после поднятия изножья.</p>
	<p>4. Давлением спины опустите спинку в положение «релакс».</p>
	<p>5. Для трансформации кресла в стандартное положение усилением ног закройте изножье до появления щелчка.</p>

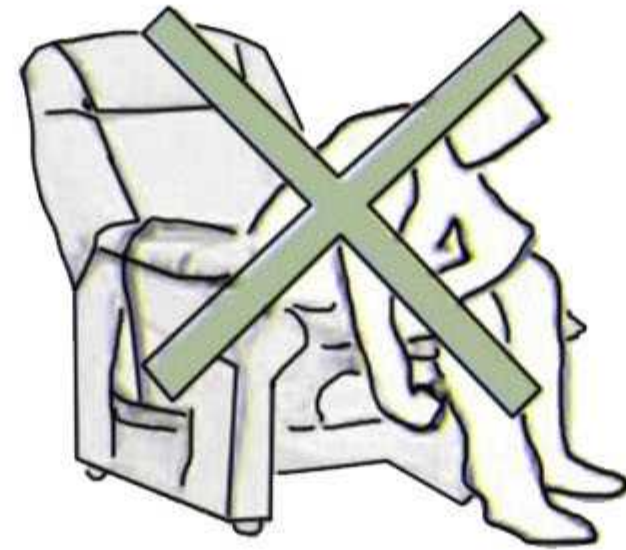
7. Правила безопасной эксплуатации.

Что нельзя делать с данным изделием:

7.1. Ни в коем случае не садитесь на откидные или выдвижные подножки, а также на регулируемые откидные подлокотники или подголовники(рис.1)! Не разрешайте детям пользоваться механизмами мебели без присмотра и играть с мебелью(рис.3)! Не трогайте движущиеся металлические части мебели (рис.2)! Пользуйтесь всеми функциями только сидя в кресле! Прежде чем встать, приведите все движущиеся части в исходное положение.



(Рис. 1)



(Рис.2)

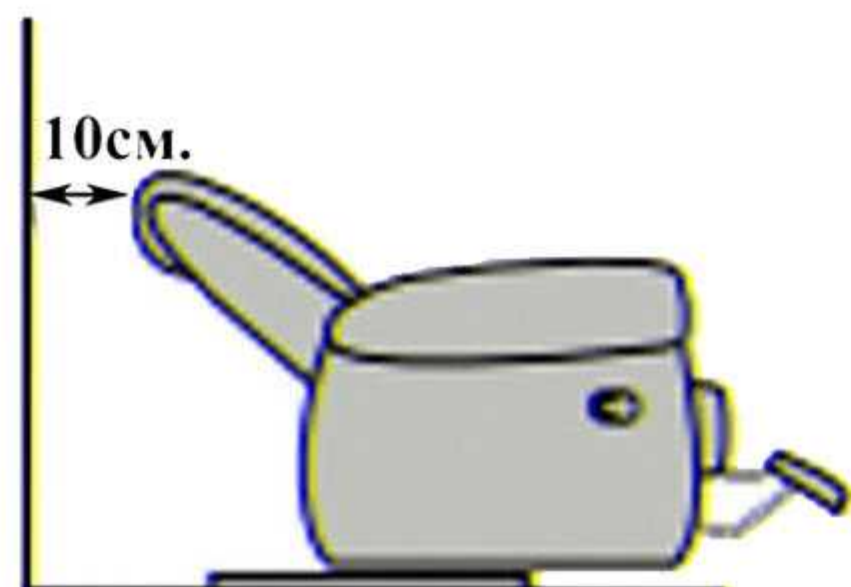


(Рис.3)

7.2. При использовании мебели, регулярно протирайте напольное покрытие тряпкой или убирайте пылесосом. Под ней могут скапливаться продукты истирания металла.

7.3. У предметов мебели с определенными функциями, после выполнения какой - либо функции обивку нужно разгладить или выровнять, чтобы швы совпадали. Учтите, что движущимся частям требуется определенное свободное пространство. В зависимости от вида и толщины обивки возможно наличие определенных промежутков (зазоров).

Обратите внимание, для безопасной трансформации кресла с механизмом «глайдер» и «реклайнер» необходимо установить его на расстоянии от стены не менее 10 см.



7.4. Предельная нагрузка на механизм «глайдер» - 140 кг.

8. Примечание.

8.1. Для качественной работы механизмов рекомендуется периодически затягивать болтовые соединения, для шарнирных соединений требуется силиконовая смазка, после ее нанесения необходимо удалить излишки, чтобы избежать появления следов смазки на обивочной ткани.

8.2. **Внимание!** Материал, из которого изготовлена мебель, может обладать характерным запахом, сохраняющимся после вскрытия упаковки и сборки. Пылесосьте поверхность мебели и проветривайте помещение, чтобы запах исчез.

9. Контактная информация производителя.

ИП Госович И.И., свидетельство серия 44 № 000620505, выдано Межрайонной инспекцией Министерства Российской Федерации по налогам и сборам № 7 по Костромской области 25.04.2006 г. Фактический адрес: 156025, Российская Федерация, г.Кострома, ул.Коммунаров, 40 Тел. : +7(4942)35-42-71, Режим работы: пн.-пт. с 8:00 до 17:00, обед с 13:00 до 14:00

3. Порядок сборки.

3.1. Совместить зацепы, расположенные снизу на каркасе спинки, с металлическими направляющими на основании кресла, затем надавить, опираясь на верхнюю жесткую часть спинки, в направлении к основанию до щелчка (рис.1).

3.2. Прикрепить откидную шторку к низу основания кресла.

Рис.1



ВНИМАНИЕ! Гаечные ключи не входят в комплект с фурнитурой.