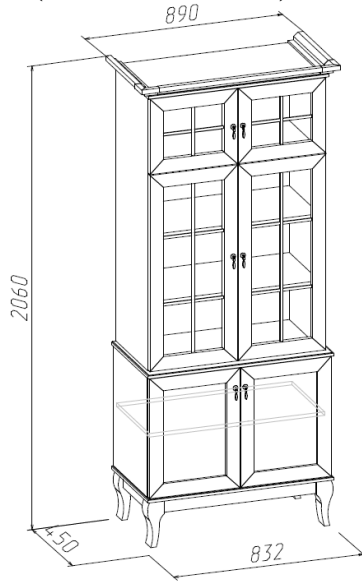


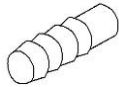




# Шкаф (Изд. 414 МК 64)



## Фурнитура, прилагающаяся к изделию для самостоятельной установки

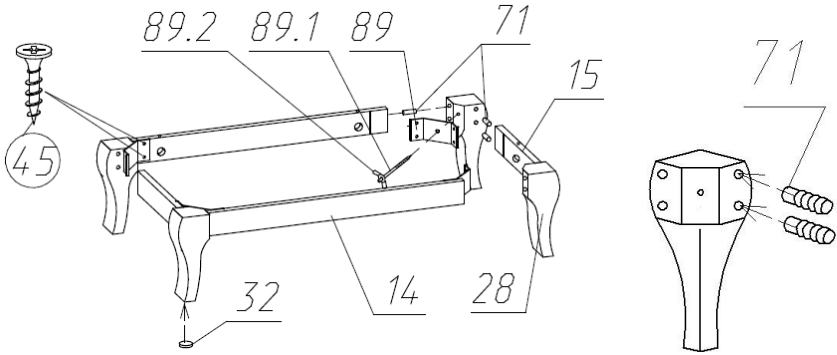
25 Евровинт (8шт)	26 Стяжка эксцентриковая (14шт)	42 Петля накладная (12шт)	81.1 Ручка (6шт)	68.1 Винт М4х25 (6шт)
				

32 Подпятник самоклеющийся (4шт)	45 Шуруп Ø4x16 (64шт)	71 Шкант (16шт)	26.1 Стяжка VB35 (16шт)	28 Гвоздь Ø1,2x20 (40шт)
				

89 Кронштейн (4шт)	89.1 Сантехшпилька (4шт)	89.2 Гайка барашек (4шт)	67 Скрепка ДВП (12шт)	60 Шуруп Ø3x20 (12шт)
				

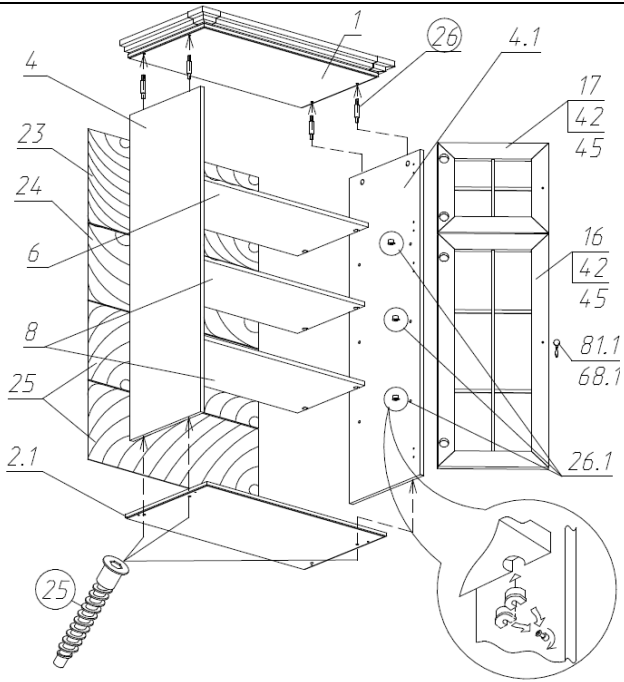
## Схема сборки шкафа

**1**



Соединив детали воедино (ножку и планки), вначале закрутите гайку барашек (поз.89.2) затем саморезы (поз.45).

**2**



**3**

Схема соединения скрепками стенок задних из ДВП

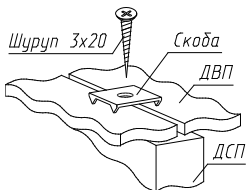
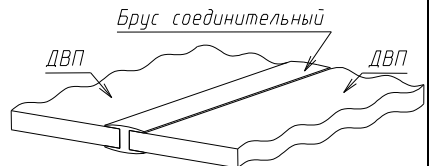
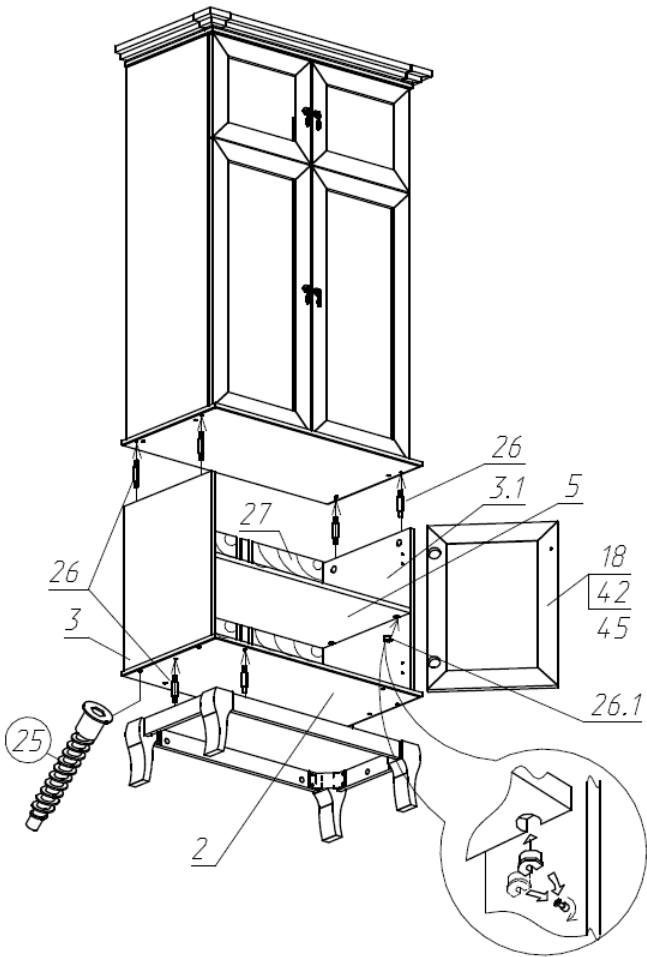


Схема соединения брусом соединительным (поз.29) стенок задних из ДВП (поз.27)

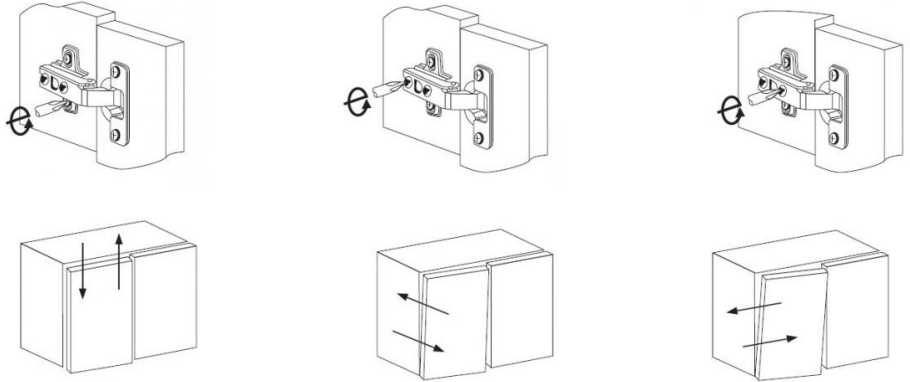


4



5

**Регулировка двери**



## Состав пакетов

Наименование детали	Размеры, мм.	Кол Шт.	№ поз.	Примеч.
Пакет №1 (кассета)				
Дверь со стеклом	880x392	2	16	
Дверь антресольная	338x392	2	17	
Стенка задняя	354x788	1	23	ДВП
Стенка задняя	288x788	1	24	ДВП
Стенка задняя	297x788	2	25	ДВП
Пакет №2				
Дверь	537x404	2	18	
Стенка задняя нижняя	561x404	2	27	ДВП
Пакет №3 (кассета)				
Крыша в сборе с карнизом	808x419	1	1	
Пакет №4				
Ножка фигурная		4	28	
Пакет №5				
Стенка горизонтальная (дно)	832x449	1	2	
Стенка горизонтальная (средняя)	832x449	1	2.1	
Пакет №6				
Стенка вертикальная лев (нижняя)	541x420	1	3	
Стенка вертикальная прав (нижняя)	541x420	1	3.1	
Стенка вертикальная лев (верхняя)	1227x390	1	4	
Стенка вертикальная прав (верхняя)	1227x390	1	4.1	
Пакет №7				
Стенка горизонтальная	784x420	1	5	
Стенка горизонтальная	760x390	1	6	
Стенка горизонтальная	760x370	2	8	
Планка нижняя декоративная	682x55	2	14	
Планка нижняя декоративная	293x55	2	15	
Брус соединительный	L-540	1	29	пластмасса
Упаковка с фурнитурой		1		

### Правила ухода и эксплуатации

Мебель рекомендуется эксплуатировать в проветриваемых помещениях с температурой воздуха не ниже +10°C и относительной влажностью от 45 до 70%. Не рекомендуется ставить мебель ближе 0,5 м. от источников тепла. Следует оберегать ее от повреждений острыми предметами, от попадания воды и растворителей и прямых солнечных лучей. Недопустимо попадание воды в места стыков деталей.

В процессе эксплуатации изделия возможно ослабление крепежной фурнитуры, необходимо периодически затягивать ослабленные болтовые и винтовые соединения, а также эксцентрикые стяжки.

Распакованную мебель необходимо проветривать две недели от производственного запаха.

Производитель гарантирует соответствие мебели требованиям ГОСТ16371-2014 при соблюдении покупателем условий транспортирования, хранения, сборки и эксплуатации ее в течение 24 месяцев со дня продажи.