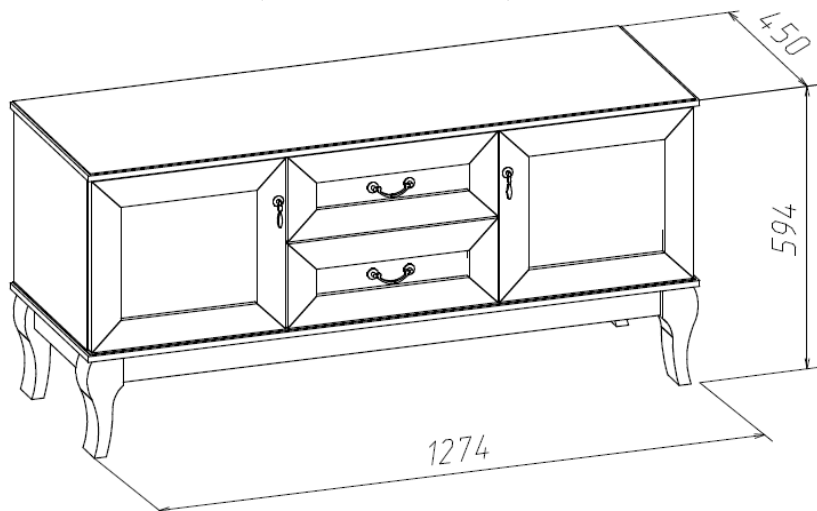



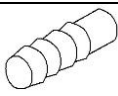




# Тумба (Изд. 431 МК 64)



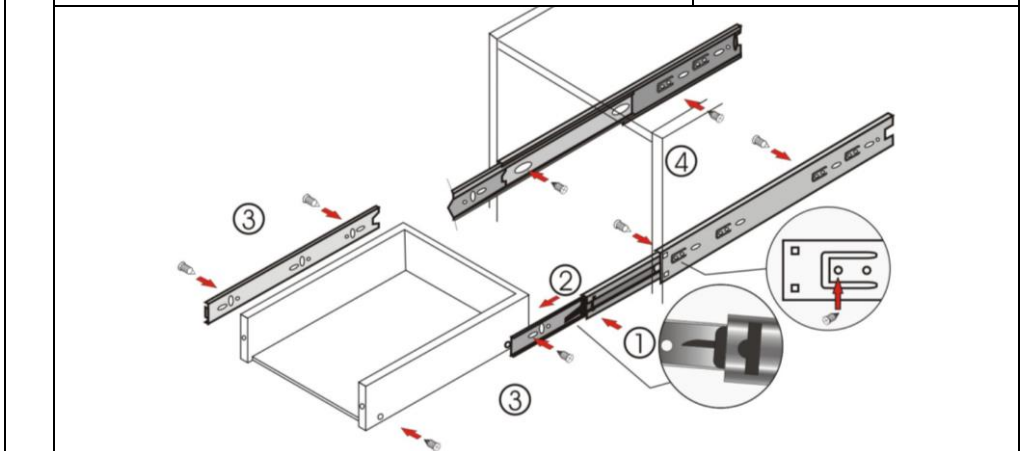
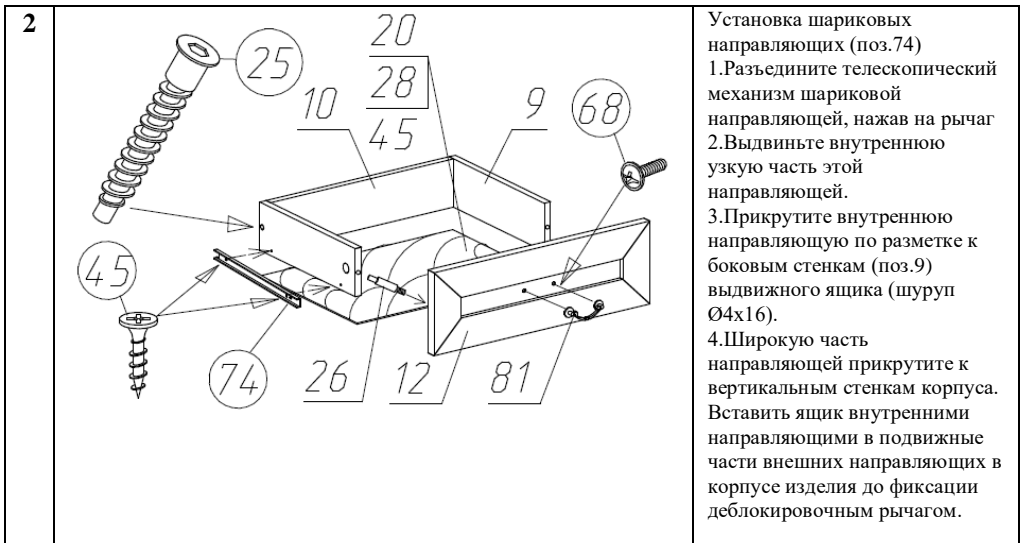
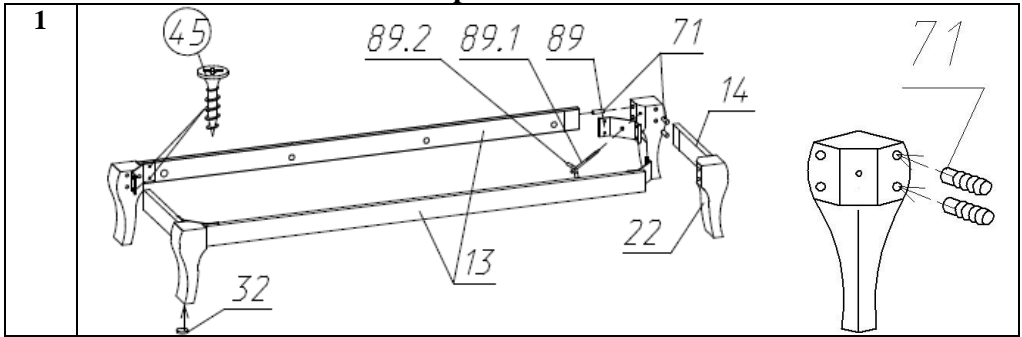
## Фурнитура, прилагающаяся к изделию для самостоятельной установки

25 Евровинт (12шт)	26 Стяжка эксцентриковая (22шт)	42 Петля накладная (4шт)	74 Шариковые направляющие (2 к-та)	81 Ручка (2шт)
				

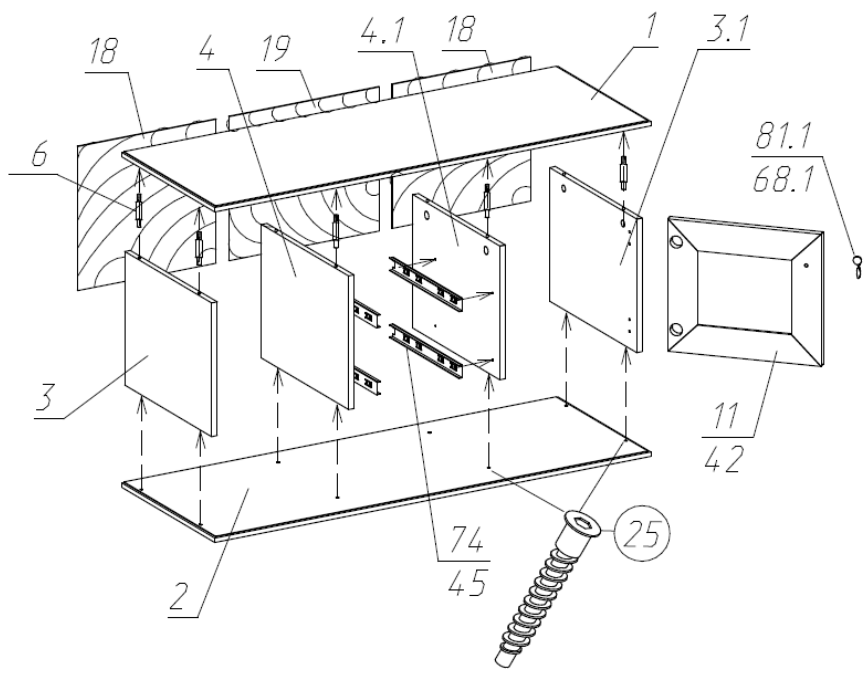
32 Подпятник самоклеющийся (4шт)	45 Шуруп Ø4x16 (60шт)	68 Винт М4x8 (4шт)	71 Шкант (16шт)	68.1 Винт М4x25 (2шт)	81.1 Ручка (2шт)
					

89 Кронштейн (4шт)	89.1 Сантехшпилька (4шт)	89.2 Гайка барашек (4шт)	67 Скрепка ДВП (4шт)	60 Шуруп Ø3x20 (4шт)
				

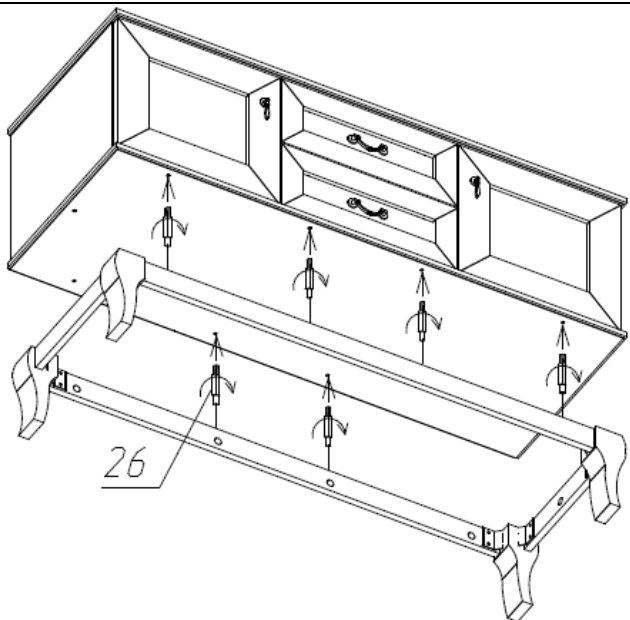
## Схема сборки комода

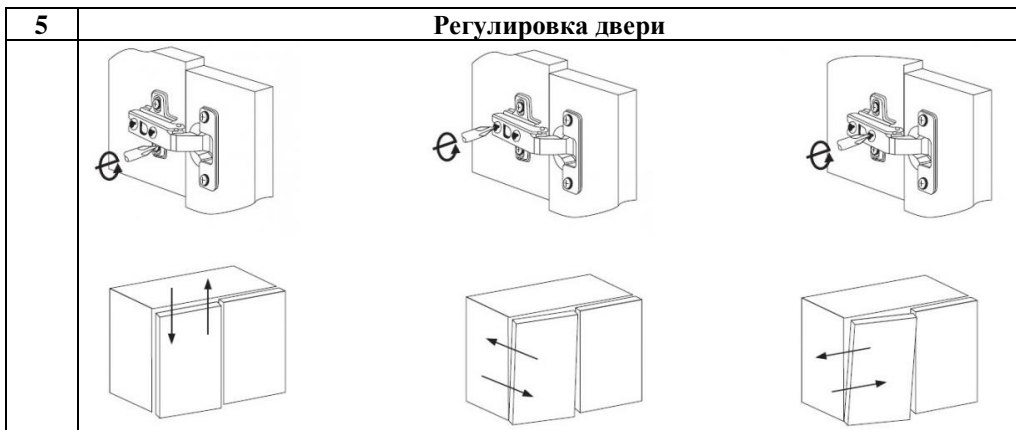


3



4





### Состав пакетов

№п/п	Наименование детали	Размеры, мм.	Кол Шт.	№ поз.	Примеч.
<b>Пакет №1</b>					
1	Дверь	356x404	2	11	
2	Стенка выдвигающего ящика передняя	176x438	2	12	
3	Стенка задняя левая, правая	388x404	2	18	ДВП
4	Стенка задняя центральная	388x438	1	19	ДВП
5	Дно ящика	397x405	2	20	ДВП
<b>Пакет №2</b>					
1	Стенка вертикальная левая	360x420	1	3	
2	Стенка вертикальная правая	360x420	1	3.1	
3	Перегородка левая	360x420	1	4	
4	Перегородка правая	360x420	1	4.1	
5	Стенка выдвигающего ящика боковая	400x108	4	9	
6	Стенка выдвигающего ящика задняя	369x108	2	10	
7	Упаковка с фурнитурой		1		
<b>Пакет №3</b>					
1	Стенка горизонтальная (крышка)	1274x449	1	1	
2	Стенка горизонтальная (дно)	1274x449	1	2	
3	Планка нижняя декоративная	1124x55	2	13	
4	Планка нижняя декоративная	293x55	2	14	
<b>Пакет №4</b>					
1	Ножка фигурная		4	22	

### Правила ухода и эксплуатации

Мебель рекомендуется эксплуатировать в проветриваемых помещениях с температурой воздуха не ниже +10°C и относительной влажностью от 45 до 70%. Не рекомендуется ставить мебель ближе 0,5 м. от источников тепла. Следует оберегать ее от повреждения острыми предметами, от попадания воды и растворителей и прямых солнечных лучей. Недопустимо попадание воды в места стыков деталей.

В процессе эксплуатации изделия возможно ослабление крепежной фурнитуры, необходимо периодически затягивать ослабленные болтовые и винтовые соединения, а также эксцентриковые стяжки.

Распакованную мебель необходимо проветривать две недели от производственного запаха.

Производитель гарантирует соответствие мебели требованиям ГОСТ16371-2014 при соблюдении покупателем условий транспортирования, хранения, сборки и эксплуатации ее в течение 24 месяцев со дня продажи.