



MEBELSON®

426000, УР,г. Ижевск, район Пирогово,
ул. Торговая, 15

e-mail: mebelson@udm.net, www.mebelson.ru

тел.: (3412) 623-888, 623-633, 623-632

Стол обеденный "Квартет"



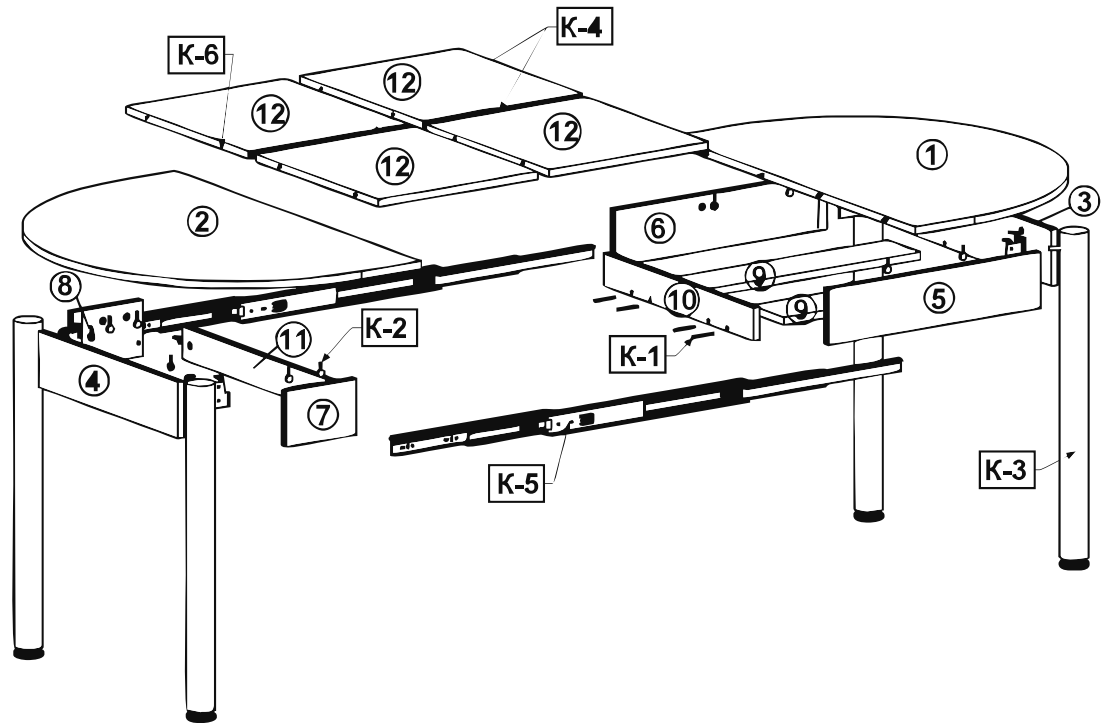
Уважаемые покупатели

**Наша мебель прослужит Вам годы,
если Вы будете соблюдать несколько простых правил.**

Вся выпускаемая мебель для удобства перевозки и сохранения внешнего вида поставляется в разобранном виде, при этом упаковки с мебелью должны быть надежно защищены от сильных толчков, ударов, намокания и грязи. Перед сборкой изделия ознакомьтесь с инструкцией по сборке и эксплуатации, подготовьте необходимые инструменты.

Стол обеденный "Квартет"

Схема установки шкантов металлических



Подготовка к сборке

Перед непосредственной сборкой каркаса необходимо:

- Внимательно ознакомиться с данной инструкцией.
- Распаковать упаковки, скомплектовать детали согласно схемам, определить наличие необходимой фурнитуры.
- Обратите внимание на подбор соответствующих саморезов.
- Номера деталей на схемах соответствуют номерам, поставленным на не лицевых кромках деталей.

Последовательность сборки

Сборка производится на ровной поверхности.

Установите фурнитуру:

- На дет. 1,2 установить соответствующие части стяжки эксцентриковой (К-2).
- На дет.1,2,12 (4 шт.) установить шкант металлический (К-6) для фиксации столешниц как в собранном виде, так и в разобранном.

Сборка каркаса:

- К дет. 1 закрепить дет. 3 при помощи стяжки эксцентриковой (К-2).
- К дет. 2 закрепить дет. 4 при помощи стяжки эксцентриковой (К-2).
- К дет. 5,6 закрепить дет. 10 при помощи стяжки эксцентриковой (К-2).
- К дет. 7,8 закрепить дет. 11 при помощи стяжки эксцентриковой (К-2).
- К дет. 1 закрепить дет. 5,6 при помощи стяжки эксцентриковой (К-2).
- К дет. 2 закрепить дет. 7,8 при помощи стяжки эксцентриковой (К-2).
- К дет.1,3,5 крепить скрепу стяжки стола (К-3) при помощи саморезов 4x16.
- К дет.2,4,7 крепить скрепу стяжки стола (К-3) при помощи саморезов 4x16.
- К дет.2,4,8 крепить скрепу стяжки стола (К-3) при помощи саморезов 4x16.
- К дет. 1 и 2 крепить по имеющимся наконечкам раздвижной механизм для стола (К-5) при помощи саморезов 4x16.
- К скрепе стола закрепить опору с приварным болтом (К-3) при помощи гайки-барашка М8.
- К дет. 3,10 закрепить дет. 9 (2 шт.) при помощи конфирматов (К-1).
- Дет. 12 (4 шт.) установить на раздвижной механизм, зафиксировать к дет.1,2 при помощи шканта металлического (К-6) (смотрите рисунок установки шкантов), парно объединить при помощи петель картонных (К-4) и саморезов 4x16.
- На видимые шляпки конфирматов установить заглушки.

Примечание:

- В собранном виде детали 12 складывать парно при помощи петель картонных (К-4) и укладывать в специально предназначенный отсек (короб).
- В разобранном виде детали раскладывать парно при помощи петель картонных (К-4), устанавливать на раздвижной механизм для стола и фиксировать при помощи шканта металлического (К-6).

Не забывают периодически подтягивать фурнитуру при её ослаблении

№	Наименование детали	Кол-во
1	Столешница	1
2	Столешница	1
3	Царга боковая	1
4	Царга боковая	1
5	Царга	1
6	Царга	1
7	Царга	1
8	Царга	1
9	Дно	2
10	Ребро	1
11	Ребро	1
12	Вставка	4

Фурнитура			
К-1	Винт – конфирмат		6
	Заглушка на конфирмат		6
	Ключ конфирматный*		1
К-2	Стяжка эксцентриковая		16 КОМПЛ.
	Заглушка эксцентрика		16
К-3	Опора D=50 мм, H=720мм с приварным болтом		4
	Скрепа стола		4
	Гайка –барашек М8		4
	Саморез 4x16		24
К-4	Петля картонная		4
	Саморез 4x16		24
К-5	Механизм для стола раздвижной		1 КОМПЛ.
	Саморез 4x16		24
К-6	Шкант металлический «Папа-Мама»		12 КОМПЛ.

*Ключ конфирматный находится в упаковке с фурнитурой

Примечание:

1. Мебель изготавливается из ДСП I и I /2 сорта, в связи с этим возможны незначительные дефекты на невидимых поверхностях деталей.
2. Изготовитель оставляет за собой право вносить изменения в конструкцию изделия, не ухудшающие их потребительские свойства.

ГАРАНТИИ ИЗГОТОВИТЕЛЯ

Гарантия на мебель составляет 6 месяцев.

Претензии по качеству мебели принимаются по месту покупки в пределах гарантийного срока. Для устранения и установления причин возникновения несоответствий просим Вас сохранять часть упаковки с наклеенной этикеткой, номером партии.

Замена деталей и узлов с механическими и другими повреждениями (бой, сколы, царапины, расслоения и др.), возникшими в процессе перевозки самовывозом, сборки, нарушении правил эксплуатации, производится за дополнительную оплату.

РЕКОМЕНДУЕМ

Располагать изделия на расстоянии не менее 50-70см от отопительных приборов.

Содержать изделия в сухих проветриваемых помещениях при температуре не ниже +8 С.

Удалять пыль с поверхности мягкой сухой тканью.

Для освежения и чистки мебели от загрязнения рекомендуется использовать специальные средства по уходу за мебелью или слабый мыльный (спиртовой) раствор с последующей протиркой сухой тканью.

Избегать попадания на поверхности избытка влаги, кислоты, щелочи, растворителя и пр.

При ослаблении крепежной фурнитуры во время эксплуатации мебели необходимо периодически подтягивать винты, шурупы, болты.

ЗАПРЕЩАЕТСЯ

Передвигать, ударять, ронять на поверхности тяжелые, твердые предметы, чтобы не вызвать механические повреждения.

Ставить на изделия горячие предметы.

Применять при протирке изделия бытовые чистящие средства, не предусмотренные для ухода за мебелью.