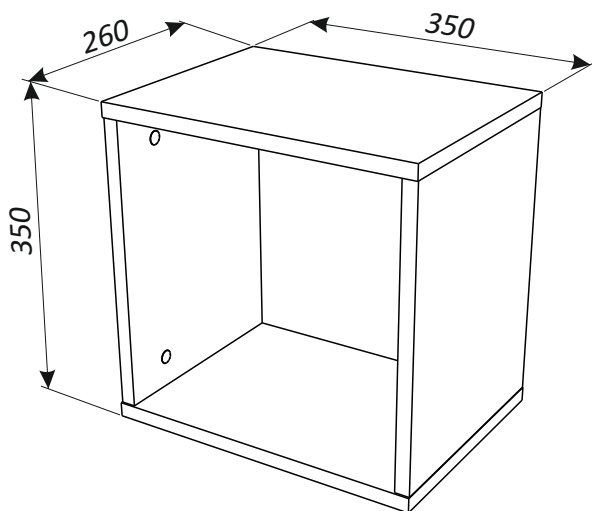


ТЭЛЬ

Полка куб



Полка Куб.

Комплект «Тэль»

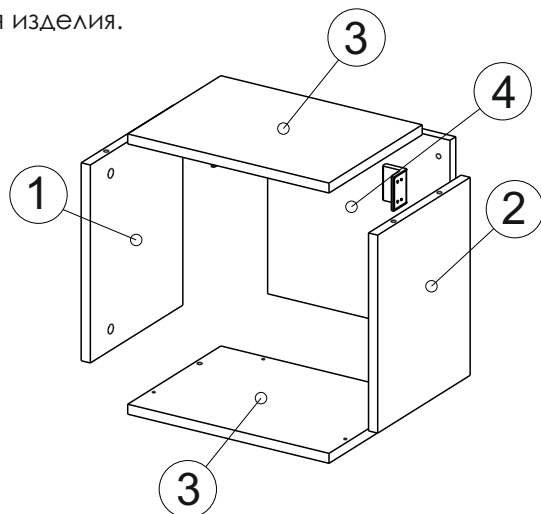
Руководство по сборке и эксплуатации изделия.

Сборку изделия должен производить квалифицированный сборщик.

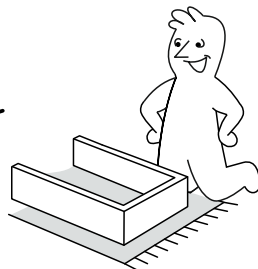
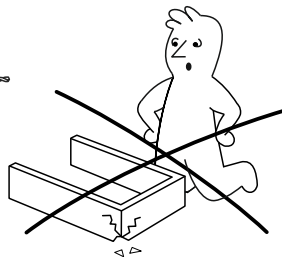
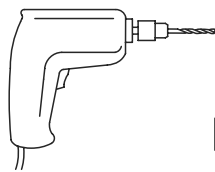
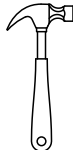
1. Назначение изделия.

Полка предназначена для хранения вещей.

2. Комплектация изделия.



№ дет.	Наименование детали	Длина	Ширина	Толщина	Кол-во
		мм.			
1	Боковина левая	318	258	16	1
2	Боковина правая	318	258	16	1
3	Крыша-Дно	351	260	16	2
4	Задняя стенка	318	318	16	1
	Руководство по эксплуатации				1
	Комплект фурнитуры				1

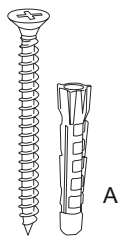


ВНИМАНИЕ!

В элементах из натурального дерева допускается естественная неоднородность цвета, структуры и пористости.

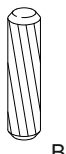


Дюбель 8*50
Шуруп 4*60



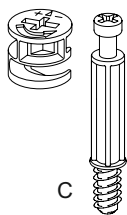
2X

Шкант



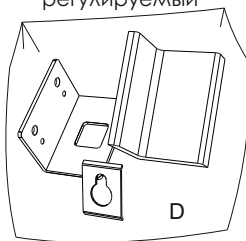
4X

Эксцентрик



8X

Навес
регулируемый



2X

Шуруп
4x16



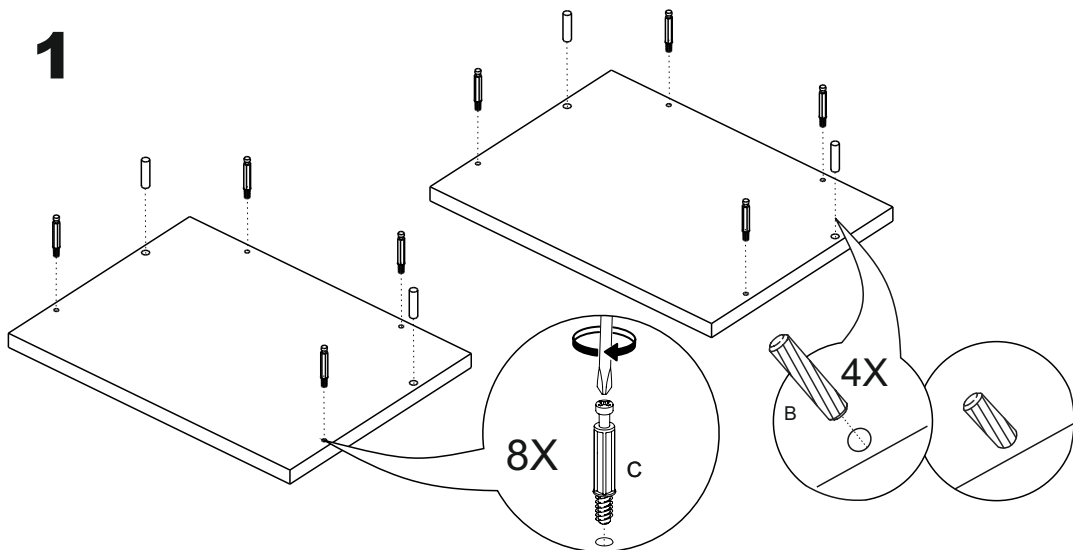
4X

Заглушка
D15

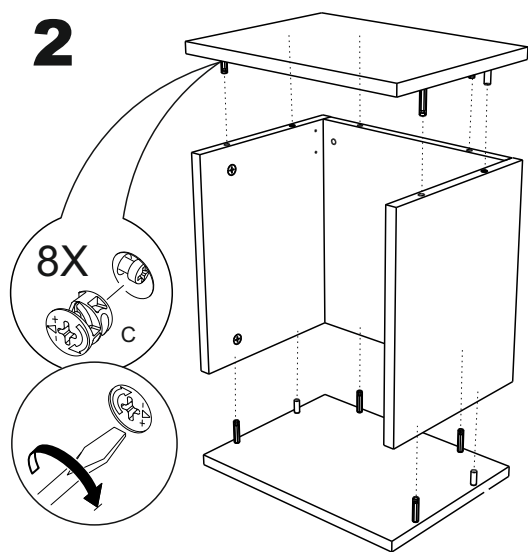


8X

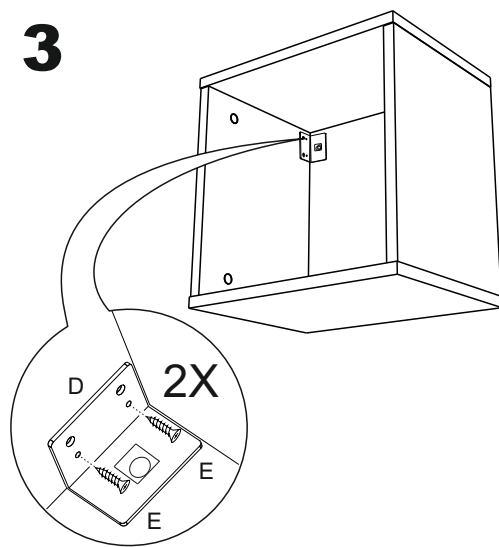
1



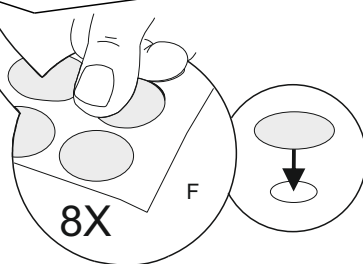
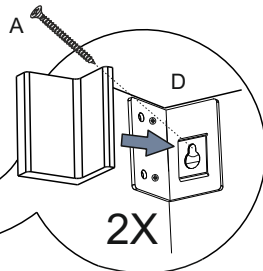
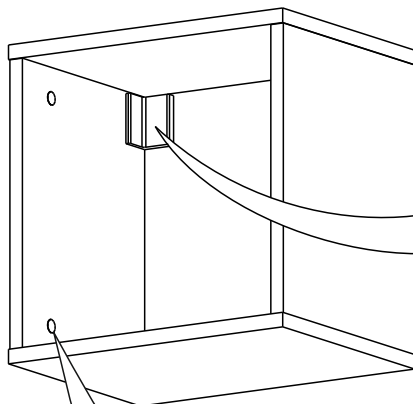
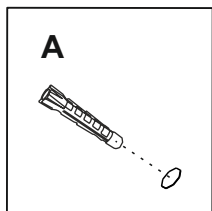
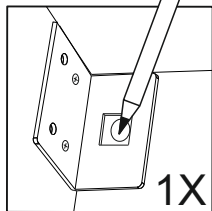
2



3



3



ВНИМАНИЕ! Крепеж А предназначен для бетонных и кирпичных стен. **ЗАПРЕЩАЕТСЯ** использовать его для стен из гипсокартона и иных пустотелых материалов. При необходимости используйте фурнитуру, соответствующую материалу стен.

3. Рекомендации по эксплуатации и обслуживанию

Сборка изделия должна проводиться в порядке, изложенном в настоящем руководстве. Удаление пыли с изделия следует проводить сухой мягкой салфеткой. Во избежание деформации деталей и изменения цвета изделия не устанавливать мебель на прямом солнечном свете.

В новой мебели может присутствовать специфичный запах, который является безопасным для здоровья, жизни и соответствует нормам: ГОСТ 30255-2014, ТР ТС 025/2012 ст.5 п.3. Для его устранения рекомендуется проветривать мебель в первые дни эксплуатации.

При эксплуатации изделия **ЗАПРЕЩАЕТСЯ**:

- 1) устанавливать мебель вблизи отопительных приборов, вплотную к сырým стенам и в помещениях с относительной влажностью более 70%;
- 2) применять химические чистящие средства для уборки мебели;
- 3) **НЕ ДОПУСКАЕТСЯ** попадание влаги на поверхность изделия, в следствии чего может произойти деформация и вздутие деталей.

4. Гарантии изготовителя

- 4.1 Гарантийный срок эксплуатации изделия - 18 месяцев со дня продажи магазином. В период гарантийного срока изготовитель гарантирует ремонт изделий или их замену, если потребителем не нарушены правила эксплуатации.
- 4.2 Изготовитель оставляет за собой право вносить изменения в конструкцию изделия, не ухудшая его конструктивные и эксплуатационные характеристики.

ООО "Фабрика 38"

Россия, 426010, Удмуртская Республика, г.Ижевск, ул. Саратовская, д.37А
Тел./факс +7(3412)74-29-81 zakaz@38fabrika.ru <https://fabrika38.com>