

–Уважаемые покупатели!

Для удобства транспортировки, мебель поставляется в разобранном виде с учетом на то, что сборку Вы будете производить сами. Стоимость сборки в стоимость изделия не включена. При покупке необходимо убедиться в наличии всех деталей согласно прилагаемого паспорта и отсутствия дефектов на них. После сборки, претензии по количеству и качеству сборочных единиц не принимаются. Предприятие – изготовитель не несет ответственности за дефекты, возникшие в процессе сборки и эксплуатации, вследствие несоблюдения настоящей инструкции или применения изделия не по назначению.

Примечание. Предприятие оставляет за собой право вносить изменения в конструктивные элементы мебели и заменять фурнитуру, не ухудшая качество изделия.

Рекомендации по сборке

Перед началом сборки и дальнейшей эксплуатации внимательно ознакомьтесь с настоящим руководством и следуйте его рекомендациям.

Изделие следует собирать вдвоем на ровной поверхности, соблюдая последовательность согласно представленной схеме.

Правила пользования и эксплуатации изделия

Уважаемые покупатели. Срок эксплуатации мебели напрямую зависит от Вашего бережного отношения к ней.

-Избегайте прямого попадания воды на изделия во избежание разбухания поверхностей. В случае попадания воды, следует немедленно вытереть поверхность насухо мягкой тканью.

-Не храните мебель в сырых непроветриваемых помещениях и не устанавливайте вплотную к отопительным приборам.

-Не ставьте под прямые солнечные лучи, т.к. под их воздействием изменяется цвет лицевых поверхностей изделия.

- Аккуратно передвигайте с места на место изделие, чтобы не повредить опоры в процессе передвижения.

- Не ставьте на поверхность раскаленные предметы.

-Не допускайте попадания на поверхность веществ, таких как растворители, бензин, обезжиривающие средства и т.п.

-При чистке, во избежание повреждения поверхностей, не используйте щетки, жесткие ткани, зернистые порошки. Для ухода за мебелью используйте специальные средства, предназначенные для мебели.

- В шкафу для платья и белья, рекомендуем, вещи вплотную к петлям не располагать.

-Периодически, в случае ослабления резьбовых соединений, необходимо их подтянуть.

-Кромка: бугристость/неровность закрамленного торца не считается браком.

Помните! Несоблюдение каких-либо из вышеуказанных условий, повлекшие возникновение недостатков мебели, является основанием утраты права на гарантийное обслуживание.

Транспортирование и хранение

-Транспортирование рекомендуется всеми видами транспортов крытых транспортных средствах, а также в контейнерах.

- Мебель должна храниться в крытых помещениях при температуре не ниже +2С и относительной влажности воздуха 45% - 70%.

Гарантийные обязательства

Изготовитель гарантирует соответствие изделий мебели требованиям ГОСТ 16371 при соблюдении условий транспортирования, хранения, сборки (мебели, поставляемой в разобранном виде), эксплуатации и рекомендаций по уходу за мебелью.

Срок службы изделия – 7 лет, срок гарантии – 24 месяца со дня приобретения при предъявлении: маркировочных ярлыков; инструкции по сборке и эксплуатации; документов, подтверждающих факт покупки. Гарантия предоставляется при отсутствии механических повреждений, возникших при самостоятельной транспортировке, установке и сборке; эксплуатации; загрязнений; следов самостоятельного ремонта.

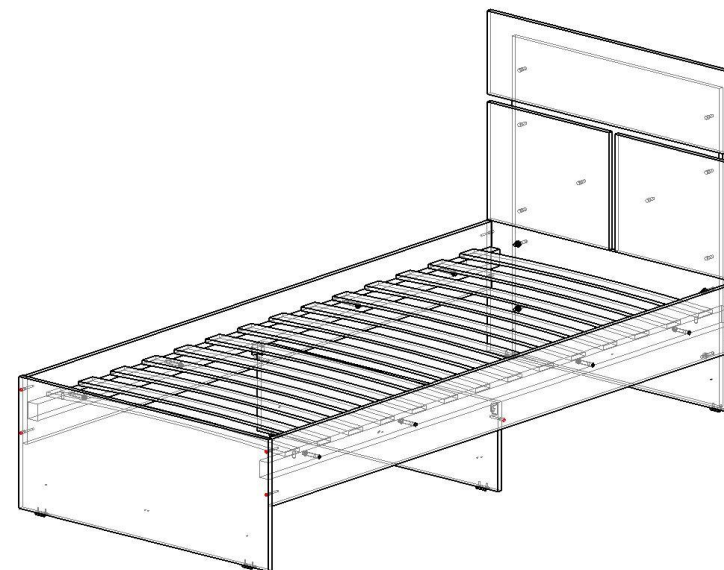
На изделия, подвергнутые модификации не на предприятии-изготовителе, гарантия не распространяется.



ООО "ПАНОРАМА"
Россия, Удмуртская Республика
426039, г. Ижевск
ул.В.Шоссэ д.302 оф.202/1
Тел. 941-578
E-mail: info@comfortsmebel.ru



Инструкция по эксплуатации корпусной мебели АГАТА М11 Кровать 900 Кровать можно дополнить выкатным ящиком М18

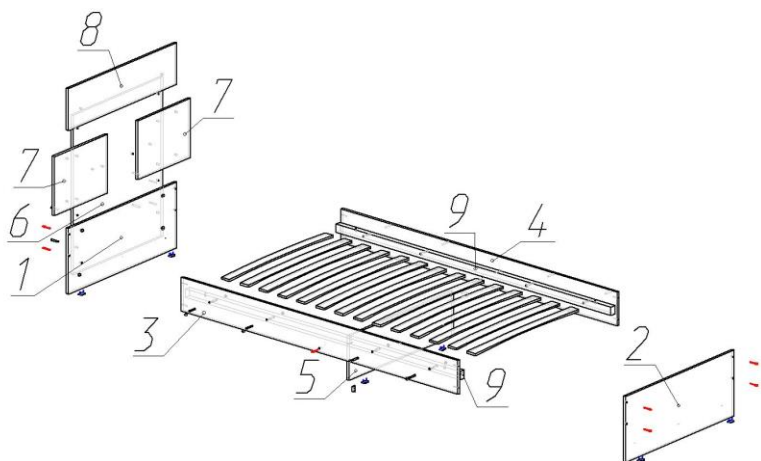


Размер спального места (мм): 2000x900
Габаритные размеры (мм): 939x2058x1013
Ширина: 939
Глубина: 2058
Высота: 1013
Вес: 43,3 кг

При обнаружении производственных дефектов ссылаетесь на номер заказа, приложите гарантийный талон и упаковочный ярлык.

Сборку изделия произвести согласно данной инструкции.

Схема сборки



	Перечень фурнитуры	Кол-во
A	Винт М6х30	4 шт.
Б	Гайка М6 усовая	4 шт.
В	Болт М8х60 полукруглая с усом	8 шт.
Г	Гайка М8 шестигранная цинк	8 шт.
Д	Шкант мебельный 8х30	4 шт.
Е	Винт М6х25	8 шт.
Ж	Уголок малый	2 шт.
З	Конфирмат 7х50	10 шт.
И	Подпятник пластиковый	6 шт.
К	Саморез 3,5х16	20 шт.
Л	Шайба М8	8 шт.
М	Ключ шестигранник	1 шт.
Н	Заглушка самокл. D13	6 шт.

№	Состав изделия	Размер	Кол-во
1	Изголовье	392х939х16	1
2	Изножье	392х939х16	1
3	Царга левая	200х2010х16	1
4	Царга правая	200х2010х16	1
5	Ребро жесткости	265х905х16	1
6	Щит стяжной	950х779х16	1
7	Накладка малая	350х458х16	2
8	Накладка	248х939х16	1
9	Опора лат	2000х50х35	2
10	Латы на ленте	890 мм	1 компл.

Фурнитура					
А,Е	Б	В	Г	Д	Н
Ж	З	И	К	Л	М

Порядок сборки:

- На детали №1,2,5, установить подпятники (И) с помощью саморезов 3,5х16 (К).
- Забить в деталь №6 гайку М6 усовую (Б) (рис.1).
- Деталь №1 снять с деталью №6 с помощью гайки М6 усовая (Б) и винта М6х30 (А), так чтобы глухие отверстия детали №1 были с наружной стороны изголовья кровати.
- К собранной конструкции присоединить деталь №3 и деталь №4 с помощью конфирматов 7х50 (З).
- Деталь №5 прикрепить к деталям №3,4 с помощью конфирматов 7х50 (З).
- Присоединить деталь №5 с этими же деталями с помощью уголка (Ж) и саморезов 3,5х16 (К).
- Деталь №2 прикрепить к деталям №3,4 с помощью конфирматов 7х50 (З), так чтобы глухие отверстия были внутренней стороны кровати.
- Деталь №9 прикрепить к детали №3 с помощью болта М8х60 (В), шайбы М8 (Л) и гайки М8 (Г), так чтобы отверстия под шкант в деталях №9 были сверху.
- Деталь №9 прикрепить к детали №4 с помощью болта М8х60 (В), шайбы М8 (Л) и гайки М8 (Г), так чтобы отверстия под шкант в деталях №9 были сверху.
- В детали №9 (2 шт.) забить шкант мебельный 8х30 (Д). Положить на детали №9 (2 шт.) латы на ленте №10 ИЗГИБОМ ВВЕРХ, предварительно зацепив их за установленные шканты.
- Сборка изголовья:** Детали №7 (2 шт.) присоединить с деталью №6 с помощью винта М6х25 (Е). Также деталь №8 присоединить с деталью №6 с помощью винта М6х25 (Е).
- Установить заглушки.

**Кровать АГАТА М 11 может быть укомплектована одним или двумя выкатными ящиками АГАТА М 18.*

ВНИМАНИЕ:

- Допустимая распределенная нагрузка на кровать не более 80 кг.
- Не допускается использовать спальное место для прыжков и прочих физических упражнений.
- Во время перемещения кровати, ее необходимо поднимать от пола (тащить волоком запрещено).

Рис.1

