

–Уважаемые покупатели!

Для удобства транспортировки, мебель поставляется в разобранном виде с учетом на то, что сборку Вы будете производить сами. Стоимость сборки в стоимость изделия не включена. При покупке необходимо убедиться в наличии всех деталей согласно прилагаемого паспорта и отсутствия дефектов на них. После сборки, претензии по количеству и качеству сборочных единиц не принимаются. Предприятие – изготовитель не несет ответственности за дефекты, возникшие в процессе сборки и эксплуатации, вследствие несоблюдения настоящей инструкции или применения изделия не по назначению.

Примечание. Предприятие оставляет за собой право вносить изменения в конструктивные элементы мебели и заменять фурнитуру, не ухудшая качество изделия.

Рекомендации по сборке

Перед началом сборки и дальнейшей эксплуатации внимательно ознакомьтесь с настоящим руководством и следуйте его рекомендациям.

Изделие следует собирать вдвоем на ровной поверхности, соблюдая последовательность согласно представленной схеме.

Правила пользования и эксплуатации изделия

Уважаемые покупатели. Срок эксплуатации мебели напрямую зависит от Вашего бережного отношения к ней.

-Избегайте прямого попадания воды на изделия во избежание разбухания поверхностей. В случае попадания воды, следует немедленно вытереть поверхность насухо мягкой тканью.

-Не храните мебель в сырых непроветриваемых помещениях и не устанавливайте вплотную к отопительным приборам.

-Не ставьте под прямые солнечные лучи, т.к. под их воздействием изменяется цвет лицевых поверхностей изделия.

- Аккуратно передвигайте с места на место изделие, чтобы не повредить опоры в процессе передвижения.

- Не ставьте на поверхность раскаленные предметы.

-Не допускайте попадания на поверхность веществ, таких как растворители, бензин, обезжиривающие средства и т.п.

-При чистке, во избежание повреждения поверхностей, не используйте щетки, жесткие ткани, зернистые порошки. Для ухода за мебелью используйте специальные средства, предназначенные для мебели.

- В шкафу для платья и белья, рекомендуем, вещи вплотную к петлям не располагать.

-Периодически, в случае ослабления резьбовых соединений, необходимо их подтянуть.

-Кромка: бугристость/неровность закрамленного торца не считается браком.

Помните! Несоблюдение каких-либо из вышеуказанных условий, повлекшие возникновение недостатков мебели, является основанием утраты права на гарантийное обслуживание.

Транспортирование и хранение

-Транспортирование рекомендуется всеми видами транспортов крытых транспортных средствах, а также в контейнерах.

- Мебель должна храниться в крытых помещениях при температуре не ниже +2С и относительной влажности воздуха 45% - 70%.

Гарантийные обязательства

Изготовитель гарантирует соответствие изделий мебели требованиям ГОСТ 16371 при соблюдении условий транспортирования, хранения, сборки (мебели, поставляемой в разобранном виде), эксплуатации и рекомендаций по уходу за мебелью.

Срок службы изделия – 7 лет, срок гарантии – 24 месяца со дня приобретения при предъявлении: маркировочных ярлыков; инструкции по сборке и эксплуатации; документов, подтверждающих факт покупки. Гарантия предоставляется при отсутствии механических повреждений, возникших при самостоятельной транспортировке, установке и сборке; эксплуатации; загрязнений; следов самостоятельного ремонта.

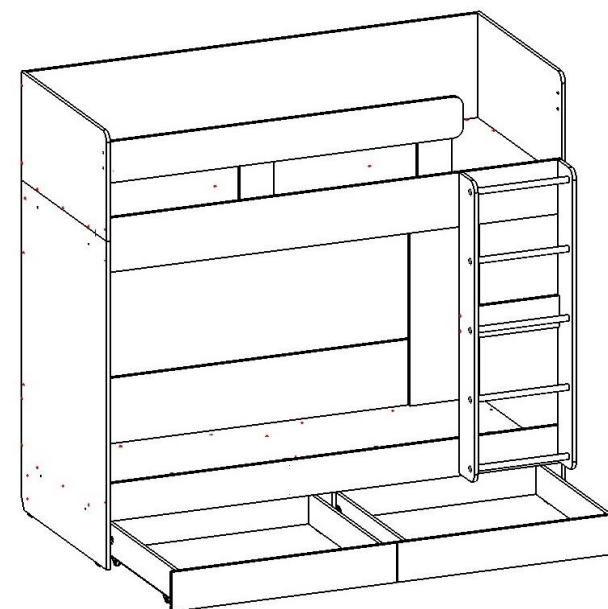
На изделия, подвергнутые модификации не на предприятии-изготовителе, гарантия не распространяется.



ООО "ПАНОРАМА"
Россия, Удмуртская Республика
426039, г. Ижевск
ул.В.Шоссе д.302 оф.202/1
Тел. 941-578
E-mail: info@comfortsmebel.ru



Инструкция по эксплуатации корпусной мебели АГАТА М13 Подростковая кровать 2-ух ярусная



Размер спального места (мм): 1900x800

Габаритные размеры (мм): 1940x1000x1800

Ширина: 1940

Глубина: 1000

Высота: 1800

Вес: 140,8 кг

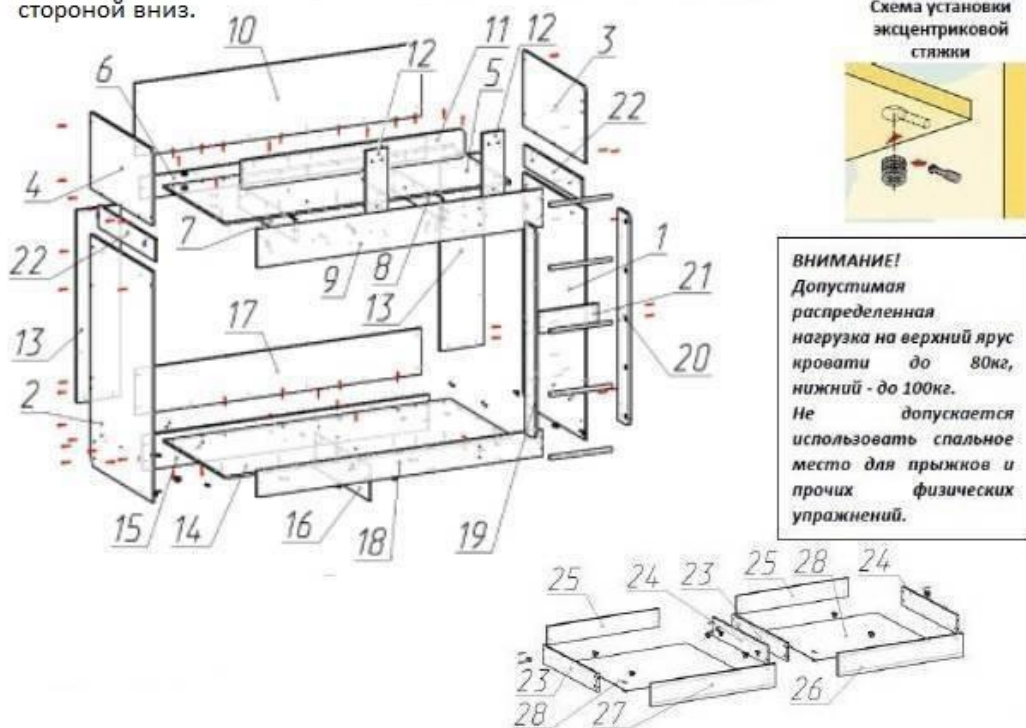
Внимание! Кровать может быть, как правая (лестница справа), так и левая (лестница слева).

При обнаружении производственных дефектов ссылаетесь на номер заказа, приложите гарантийный талон и упаковочный ярлык.

Сборку изделия произвести согласно данной инструкции.

Схема сборки

Сборку следует производить вдвоем, на ровном полу, покрытом тканью или бумагой (картоном) во избежание повреждения фасадных частей. Собирайте лицевой стороной вниз.



Максимальная распределенная нагрузка на ящик не более 5 кг.

Фурнитура						
А	Б	В	Г	Е	Ж	З
И	К	Л,М	О	П	Д	

	Перечень фурнитуры	Кол-во		Перечень фурнитуры	Кол-во
А	Штанга круглая D25 3 м. (414мм)	5 шт..	З	Стяжка эксцентриковая	14 шт.
Б	Штангодержатель круглый d=25 хром	10 шт.	И	Конфирмат 7*50	99 шт.
В	Ролик 302 Н30 мм КомКор	16 шт.	К	Шкант мебельный	4 шт.
Г	Винт М 6*25	10шт.	Л	Саморез 3,5x16	94 шт.
Д	Винт М6*12	20 шт.	М	Саморез 3,5*25	16 шт.
Е	Уголок цинк	10 шт.	О	Заглушка самокл. D13	42 шт.
Ж	Подпятник пластиковый	8 шт.	П	Ключ шестигранник	1 шт.

Порядок сборки:

- К дет. №1.2.16 прикрепить ролики (В) и подпятники (Ж) на саморезы (Л). К дет. №15 прикрепить подпятники (Ж) на саморезы (Л).
2. Дет. №14,16 соединить между собой на конфирматы (И), так чтобы стяжка была снизу. Дет. №14,18 соединить между собой на шканты (К) и эксц. стяжку (З), рис.1. **Для сборки кровати правой- отверстия дет. №18 под конфирмат поместить справа, для сборки кровати левой-слева.**
- Дет. №15 соединить с дет. №14,16 на конфирматы (И). К собранному прикрепить дет. №1,2 на конфирматы (И) и на уголок (Е) закрепив винтом (Д).
- Дет. №13 прикрепить к дет. №1.2,14 на конфирматы (И). Далее дет. №17 присоединить к дет. №1,2,14 также на конфирматы (И).
- Дет. №9 прикрепить к дет. №1,2 на конфирматы (И). **Для сборки кровати правой-отверстия дет. №9 под конфирмат поместить справа, для сборки кровати левой-слева.** Дет. №6 к дет. №1,2 прикрепить на конфирматы (И). Дет. №7,8 к дет.9 присоединить на эксц. стяжку (З), к дет. №6 на конфирматы (И).
- Дет. №5 прикрепить к дет. №6,13,7,8 на конфирматы (И), а к дет. №9 на уголок (Е) закрепив винтом (Д).
- Собрать лестницу:** К дет. №19,20 закрепить штангодержатель (Б) на саморезы (Л). Дет. №21 к дет. №19 соединить на конфирматы (И). К дет. №19 прикрепить штанги (А), дет. №20 соединить с дет. №21 на конфирматы ((И), одновременно вставляя штанги (А) к дет. №20). Собранный конструкцию лестницы закрепить к дет. №9,18 на конфирматы (И).
- Дет. №22 закрепить к дет. №1,2 с помощью винта (Г), а к дет. №5 на конфирматы (И).
- Дет. №4 прикрепить к дет. №5,9 на конфирматы (И). Далее дет. №10 прикрепить к дет. №4,5 на конфирматы (И). Дет. №3 прикрепить к дет. №5,9,10 на конфирматы (И).
- Дет. №12 закрепить к дет. №5 на конфирматы (И), а к дет. №9 закрепить винтом (Г). Далее дет. №11 соединить с дет. №12 на винт (Г). Дет. №11 с дет. №4 **(для правой сборки)**, с дет. №3 **(для левой сборки)** на винт (Д).
- Собрать и установить ящики:** Ролики (В) закрепить к дет. №23,24 так чтобы они оказались с внешней стороны ящика. Дет. №25 соединить с дет. №23,24 на конфирматы (И). Так повторить 2 раза. К дет. №23,24 прикрепить дет. №27 (левый ящик), №26 (правый ящик) на эксц. стяжку (З). Проверить равенство диагоналей, детали № 28 прикрепить к собранным ящикам, в паз дет. №26,27 вставить ДВП, к дет. №23,24,25 прикрепить на саморезы (Л). Далее ролики (В) прикрепить к дет. №23,24 снизу с помощью саморезов (М).
- Установить заглушки (О).

	Состав изделия	Размеры, мм	Кол-во
1	Боковина правая	1353x852x16	1
2	Боковина левая	1353x852x16	1
3	Боковина правая скругленная	446x852x16	1
4	Боковина левая скругленная	446x852x16	1
5	Лежак верхний	1910x834x16	1
6	Ребро жесткости	1910x130x16	1
7	Опора	785x130x16	1
8	Опора	785x130x16	1
9	Борт верхний	1910x224x16	1
10	Борт верхний	1910x430x16	1
11	Борт верхний	1494x 170x16	1
12	Стойка	378x146x16	2
13	Стойка	1130x294x16	2
14	Лежак нижний	1910x834x16	1
15	Стойка-ребро	1910x207x16	1
16	Перегородка	207x764x16	1
17	Борт нижний	1910x270x16	1
18	Борт нижний	1910x156x16	1
19	Бочина левая лестницы	1240x150x16	1
20	Бочина правая лестницы	1240x150x16	1
21	Ребро	400x130x16	1
22	Опора	785x130x16	2
23	Боковина лев. ящика	750x130x16	2
24	Боковина прав. ящика	750x130x16	2
25	Задняя стенка ящика	848x130x16	2
26	Фасад ящика правый	163x951x16	1
27	Фасад ящика левый	163x951x16	1
28	Дно ящика	878x756x3	2

Рис.1

