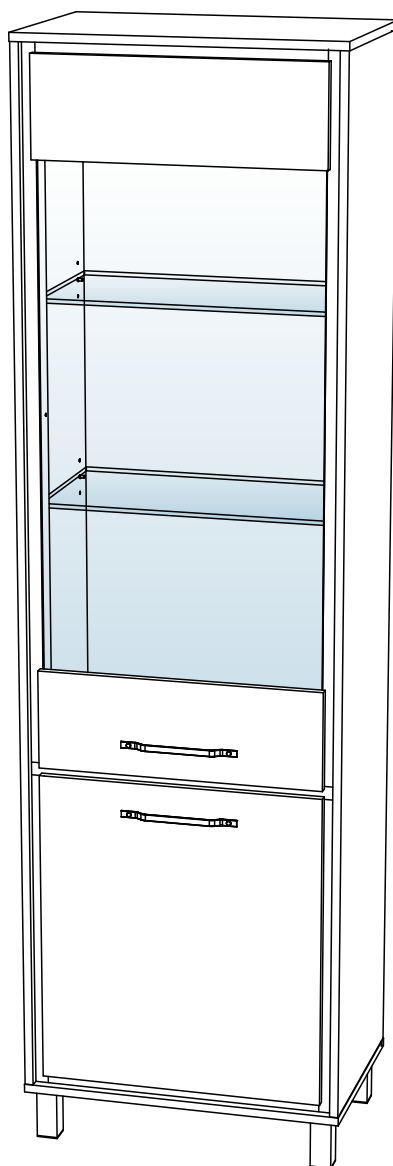


# Инструкция по сборке

## Шкаф «МЕЛЬБУРН» арт. 1001.M1

Габаритные размеры (Высота x Ширина x Глубина)  
2120x618x404



ПРИНЦЕССА  
МЕЛАНИЯ  
— p-melania.ru —

## Требования по эксплуатации изделия и меры предосторожности

Срок, в течение которого мебель сохраняет красоту и исправность, в значительной степени зависит от условий её хранения и эксплуатации. Придерживаясь некоторых простых практических советов, Вы сможете поддерживать в наилучшем состоянии все элементы Вашей мебели.

### Свет

Не допускайте прямого воздействия солнечных лучей на мебель. Продолжительное прямое воздействие света на некоторые участки может вызвать изменение их цветовых характеристик по сравнению с другими участками, которые меньше подвергались воздействию.

### Температура

Высокие значения тепла или холода, а также внезапные перепады температуры могут серьезно повредить мебель или её части. Мебель не должна располагаться ближе одного метра от источников тепла, нагревательных приборов.

#### Рекомендуемая

температура воздуха для хранения и эксплуатации от +10 до +25 °С. Не допускайте попадания на мебель горячих предметов (утюги, посуда с кипятком и пр.), а также продолжительного воздействия вызывающих нагревание излучений (свет мощных ламп, микроволновые излучатели и т. п.).

### Влажность

Рекомендуемая относительная влажность местонахождения мебели 60 - 70%. Не следует поддерживать в течение продолжительного времени условия крайней влажности и (или) сухости, а тем более их периодической смены. С течением времени такие условия могут повлиять на целостность мебели и её части. Если такие условия были созданы, рекомендуется часто проветривать помещения и по мере возможности пользоваться осушителями или увлажнителями для нормализации влажности. Не размещайте мебель вблизи влажных и сырых стен, предметов.

### Агрессивные среды и абразивные материалы

Ни в коем случае не допускайте воздействие на мебель агрессивных жидкостей (кислот, щелочей, растворителей и т.п.), содержащих такие жидкости продуктов и их паров. Подобные вещества и их соединения являются химически активными, реакция с ними может повлечь негативные последствия для Вас и Вашего имущества. Также стоит помнить, что некоторые специфические моющие (чистящие) составы (средства) могут содержать высокую концентрацию агрессивных химических веществ и (или) абразивные составы. Применение подобных моющих (чистящих) составов (средств) недопустимо.

### Запах

От новой мебели может исходить естественный запах материалов, из которых она изготовлена. Запах может сохраняться в течении 3 недель с момента сборки. Для снижения интенсивности запаха рекомендуется:

- для мягкой мебели – пропылесосить изделие и проветрить помещение.
  - для корпусной мебели – протирать ткань, смоченной мягким моющим средством, вытирать чистой сухой тканью и проветривать помещение, предварительно открывая все дверцы и ящики изделия.
- Данные действия необходимо повторять 3-4 раза в день.

### Уход за мебелью

Всегда содержите поверхности мебели в полной сухости. При необходимости, протирайте поверхности мебели сухой мягкой тканью (фланель, сукно, войлок и т.п.). Рекомендуется очищать мебель как можно скорее после того, как она испачкалась. Если Вы оставите загрязнение на некоторое время, то заметно повышается опасность образования разводов, пятен и повреждений покрытия мебели или её частей. В случае стойких загрязнений рекомендуется использовать специальные очистители.

Внимательно изучайте инструкцию моющего средства: средство должно подходить под тип покрытия Вашей мебели.

Недопустимо применение моющих средств, содержащих абразивные вещества. Недопустимо применение соды, стиральных

порошков и прочих средств, не предназначенных для ухода за мебелью. Уход за поверхностями должен осуществляться специализированными моющими средствами.

Для устранения пыли с поверхностей мягких частей мебели используйте пылесос со специальными насадками для чистки мебели. Не размещайте и не перемещайте на поверхностях мебели предметы, имеющие острые углы, кромки, выступающие острые детали.

### Эксплуатация

Нагрузка на мебель и её части (полки, ящики, сидения и пр.) не должна превышать установленных производителем норм, указанных в конце инструкции по сборке.

Не рекомендуется вставать на мебель, прыгать, подвергать повышенным динамическим нагрузкам.

Рекомендуется периодически проверять плотность резьбовых соединений крепления механизмов трансформации и подтягивать их при необходимости.

При появлении скрипов в механизмах трансформации их следует смазывать специализированной смазкой.

При использовании механизма трансформации строго соблюдайте данную инструкцию, избегайте излишних усилий, рывков, перекосов элементов механизма.

### Гарантии изготовителя

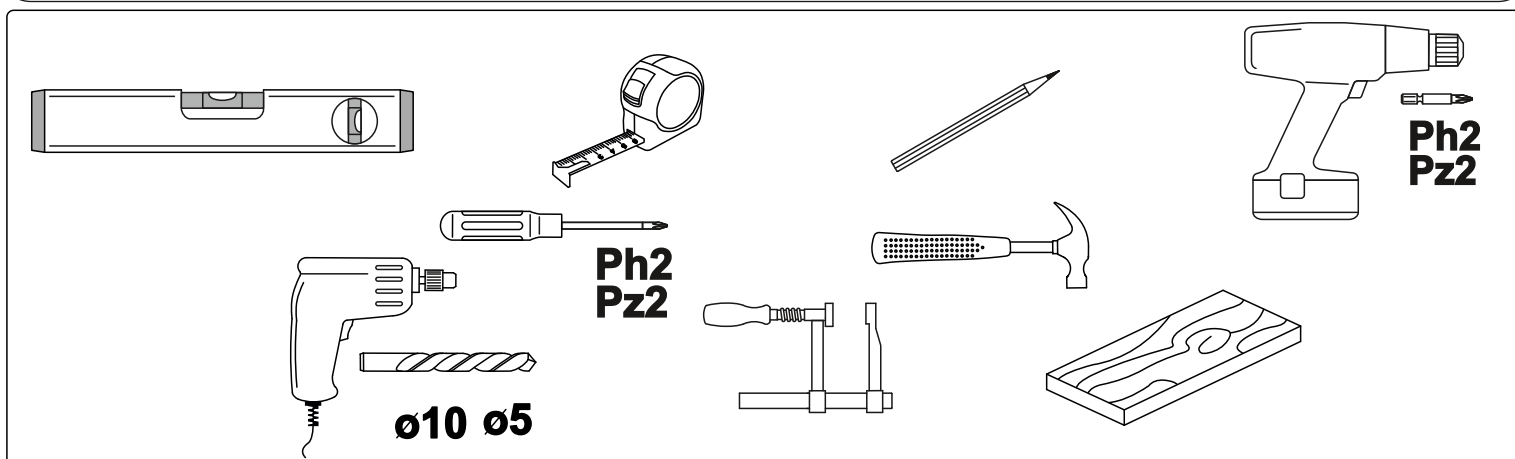
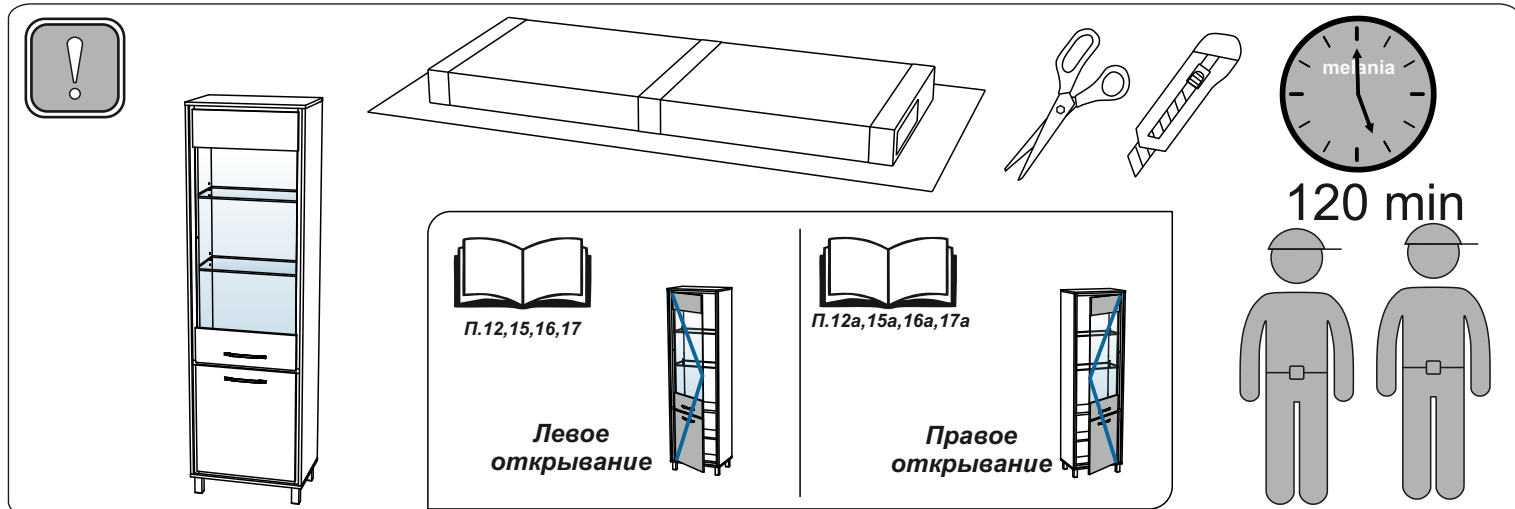
- Гарантийный срок эксплуатации изделия - 24 месяца со дня продажи магазином.
- Претензии предъявляются потребителем непосредственно в торгующую организацию, в которой была приобретена мебель, предъявив настоящую "Инструкцию по сборке" и копию товарного чека.
- Изделие, соответствует требованиям ГОСТ 16371-2014, ТР ТС 025/2012, ЕАЭС N RU Д-РУ.АД31.В.00822/19 от 01.11.2019 по 31.10.2024
- Срок службы мебели - 10 лет.
- Предприятие-изготовитель оставляет за собой право вносить изменения в конструкцию изделия, не ухудшая его конструктивные и эксплуатационные характеристики.

**Изготовитель:** ООО "Мелания", Российская Федерация, Московская область, Солнечногорский р-н, ул. Карьер, строение 8.

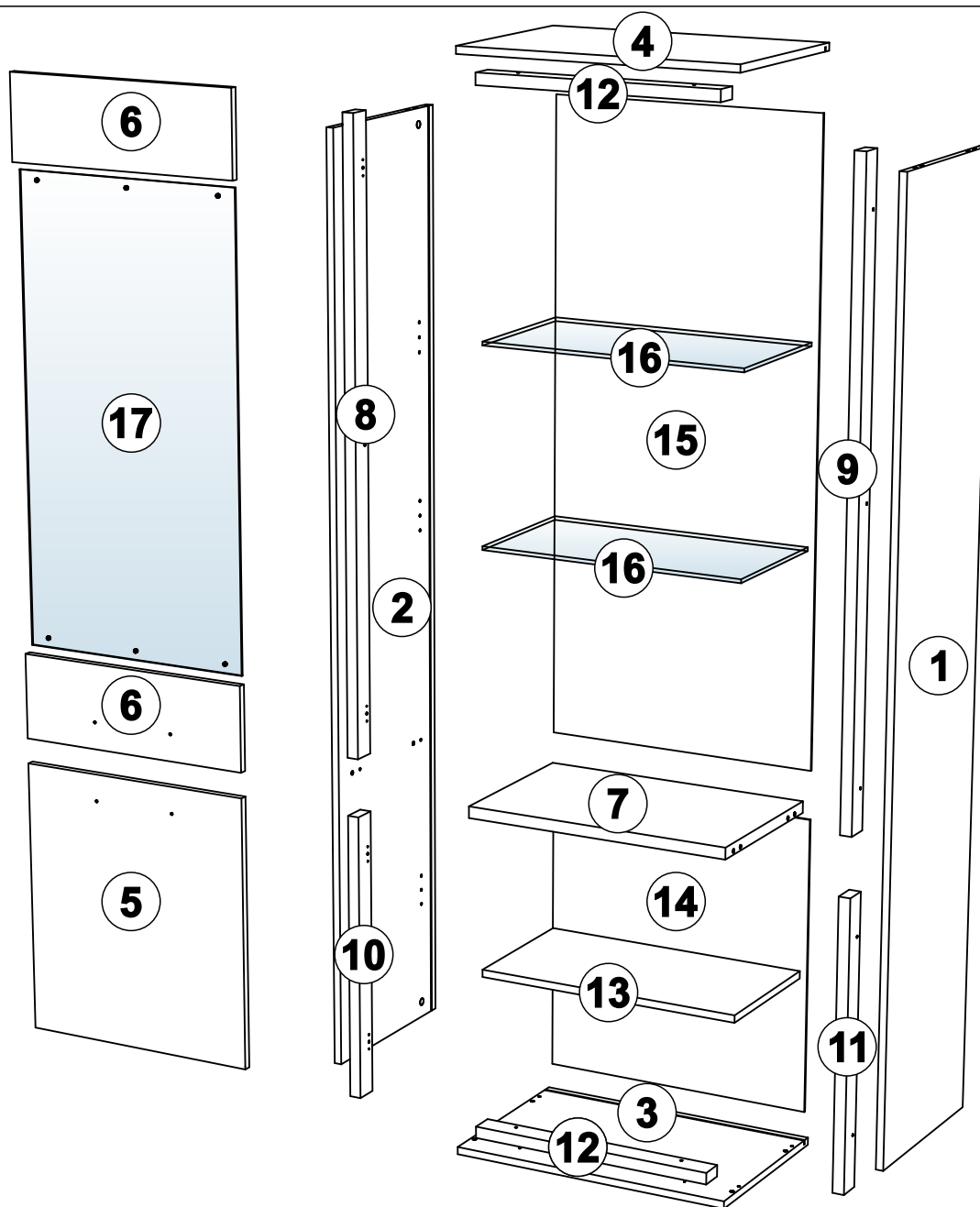
**Внимание!**

Важная информация. Внимательно изучите её перед эксплуатацией изделия.

- Используйте изделие только по прямому назначению.
- Сборку изделия производите только в полном соответствии с прилагаемой инструкцией.
- Изделие может опрокинуться и нанести тяжёлые телесные повреждения. Прикрепите его к стене. Для крепления к стене используйте крепёж, подходящий для материала стен Вашего дома. Если Вы не уверены какой тип крепления подходит для материала стен, обратитесь к специалисту или в специализированный магазин.
- При эксплуатации дверей и выдвижных ящиков не прилагайте чрезмерных усилий.
- Рекомендуется ремонт механизмов трансформации доверить квалифицированным специалистам.
- Будьте осторожны при обращении с деталями из стекла. Избегайте ударных нагрузок. Из-за поврежденных краев и царапин на поверхности, стекло может внезапно треснуть и (или) разбиться.




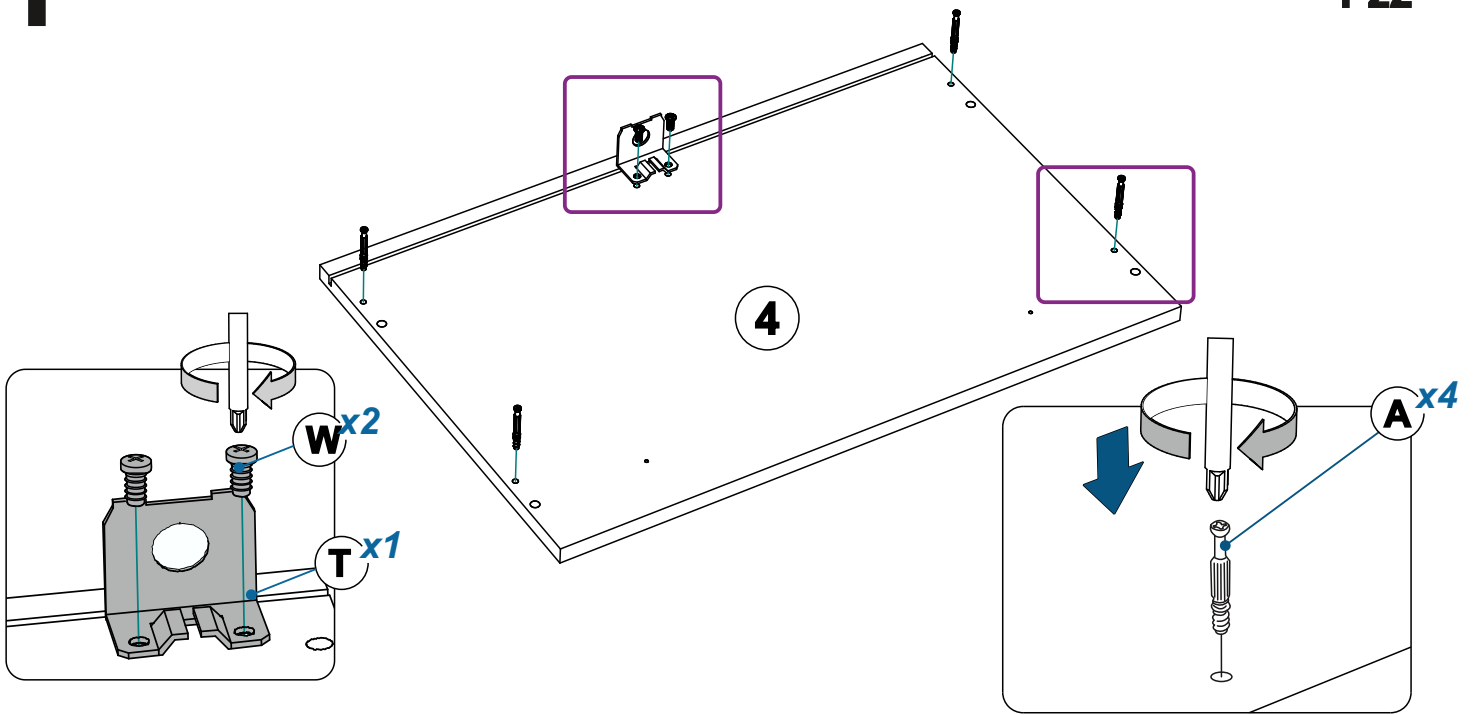
<b>A</b>  x12	<b>B</b>  x12	<b>C</b> 4x20  x6	<b>D</b> 3.5x16  x30	<b>E</b> 4x35  x14	<b>F</b> Ø15  x8	<b>G</b> Ø15  x4
<b>H</b> Ø8  x10	<b>I</b> Ø5  x32	<b>J</b>  x4	<b>K</b>  x8	<b>L</b> 8x30  x12	<b>M</b>  x4	
<b>N</b>  x4	<b>O</b>  x4	<b>P</b>  x4	<b>Q</b> 2x20  x4	<b>R</b>  x14	<b>S</b>  x6	
<b>T</b>  x1	<b>Y</b>  x2	<b>V</b> 4x20  x16	<b>W</b>  x2	<b>Z</b> 4mm  x1		



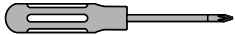
№	Артикул	Наименование	Длина	Ширина	Толщина	Кол-во	№пакета
1	1001.M1.001.1	Бок правый	1988	403	16	1	1
2	1001.M1.002.1	Бок левый	1988	403	16	1	1
3	1001.M1.003.1	Горизонталь нижняя	618	404	16	1	1
4	1001.M1.004.1	Горизонталь верхняя	618	404	16	1	1
5	1001.M1.005.2	Фасад	544	605	16	1	2
6	1001.M1.006.2	Фасад	544	189	16	2	2
7	1001.M1.007.2	Горизонталь средняя	584	365	25	1	2
8	1001.M1.008.1	Стойка левая верх.	1343	50	25	1	1
9	1001.M1.009.1	Стойка правая верх.	1343	50	25	1	1
10	1001.M1.010.1	Стойка левая низ.	620	50	25	1	1
11	1001.M1.011.1	Стойка правая низ.	620	50	25	1	1
12	1001.M1.012.2	Планка горизонтальная	534	50	25	2	2
13	1001.M1.013.2	Полка	582	312	16	1	2
14	1001.M1.414.2	Задняя стенка	641	600	3,2	1	2
15	1001.M1.415.2	Задняя стенка	1358	600	3,2	1	2
16	1001.M1.016.1	Полка стекло	582	312	5	2	1
17	1001.M1.017.2	Фасад стекло	1030	532	4	1	2

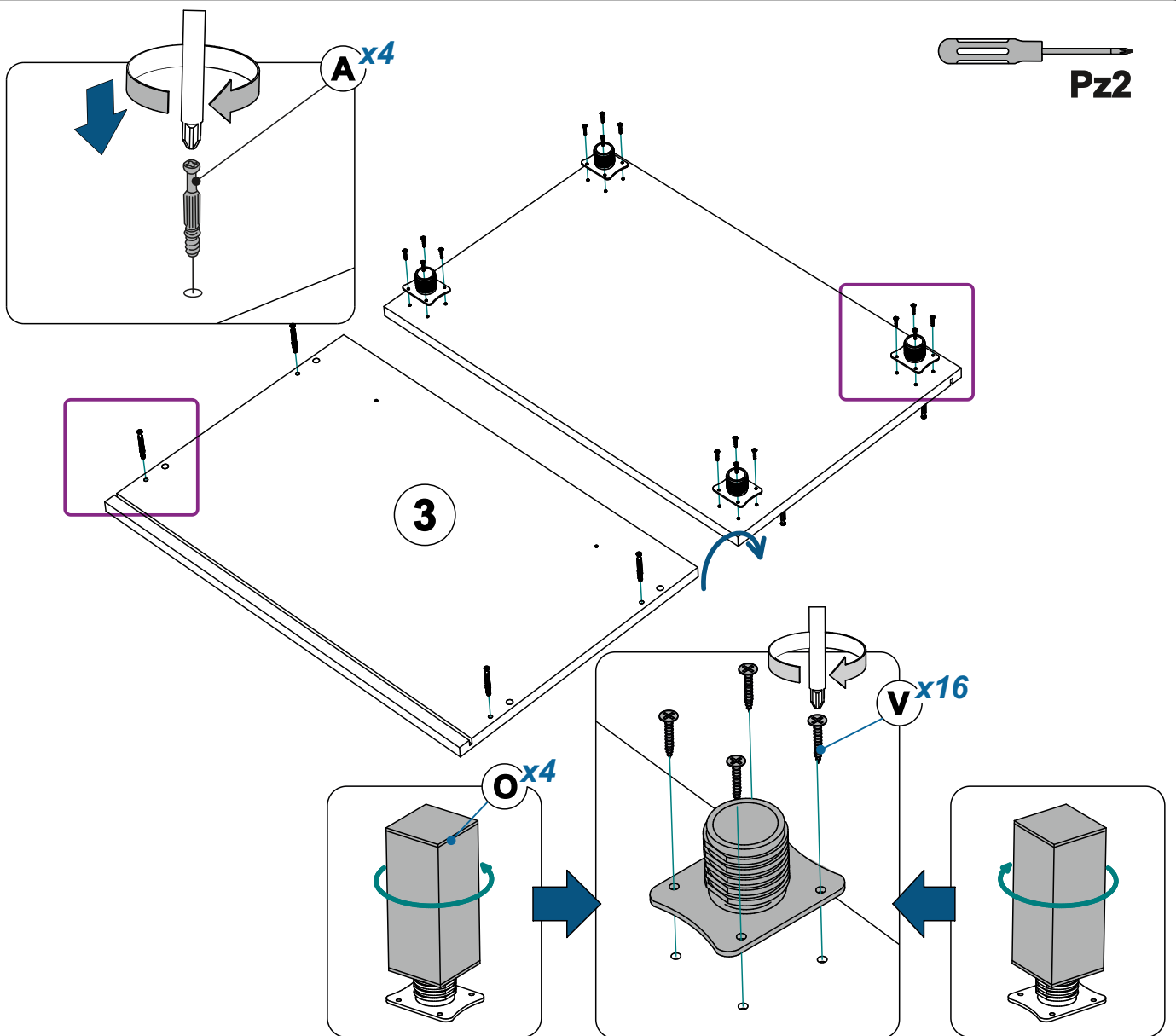
# 1

 Pz2

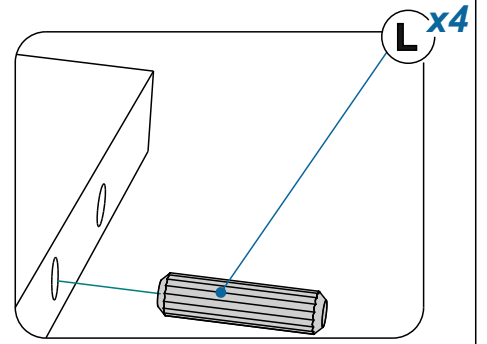
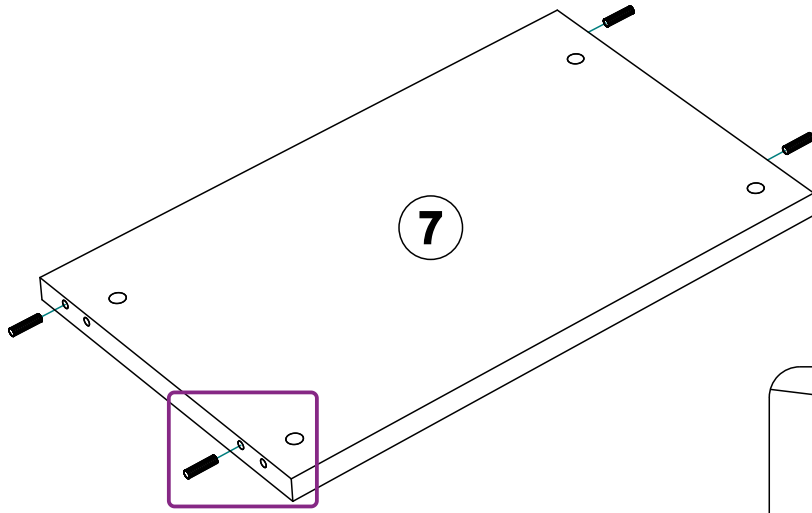
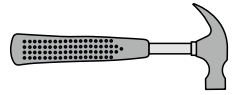


# 2

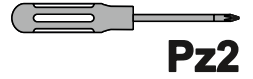
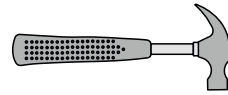
 Pz2



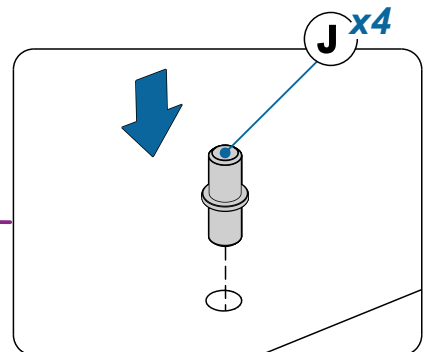
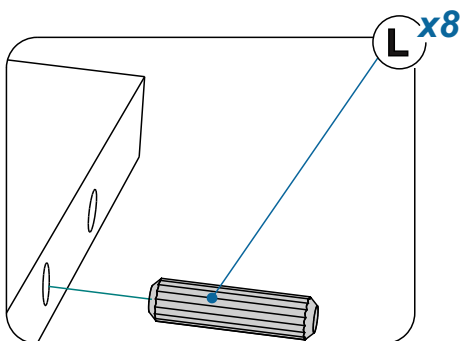
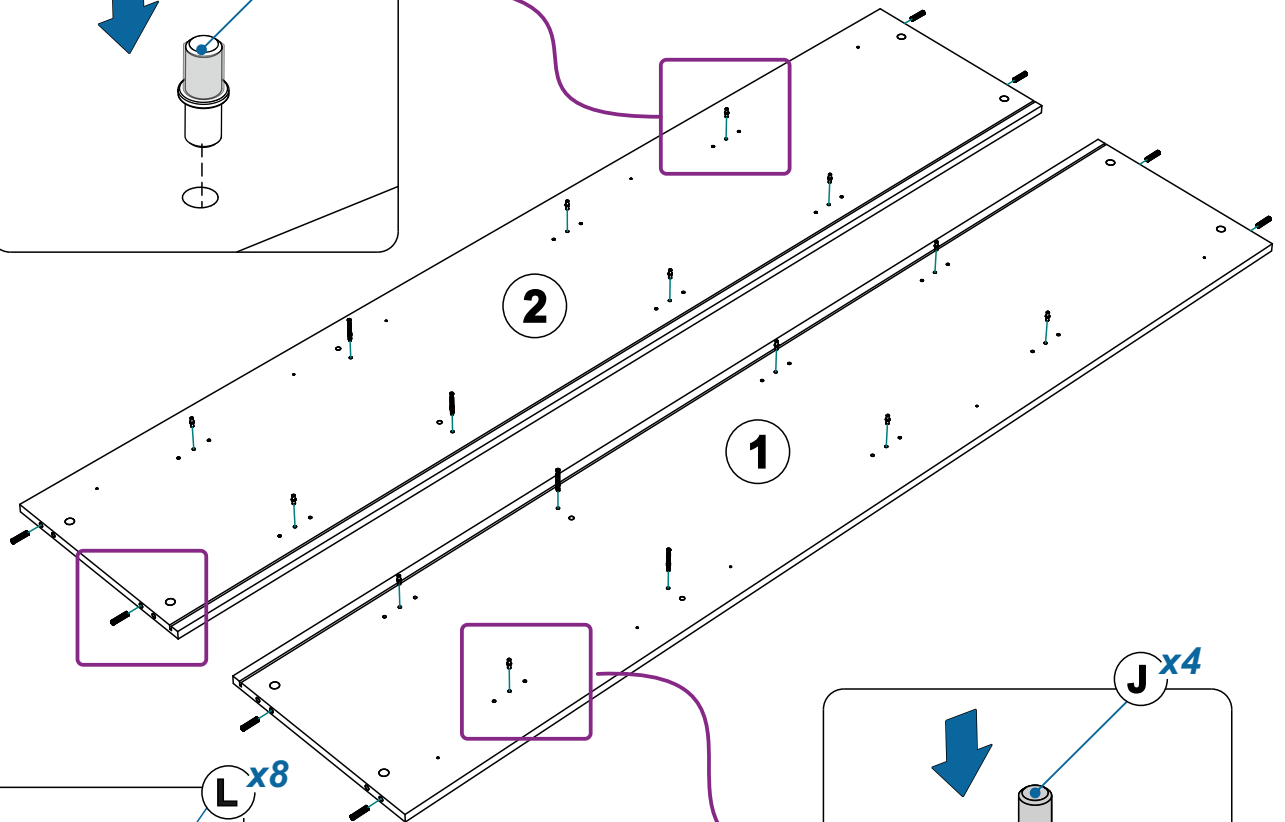
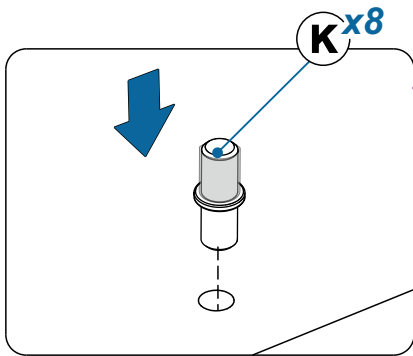
# 3




# 4

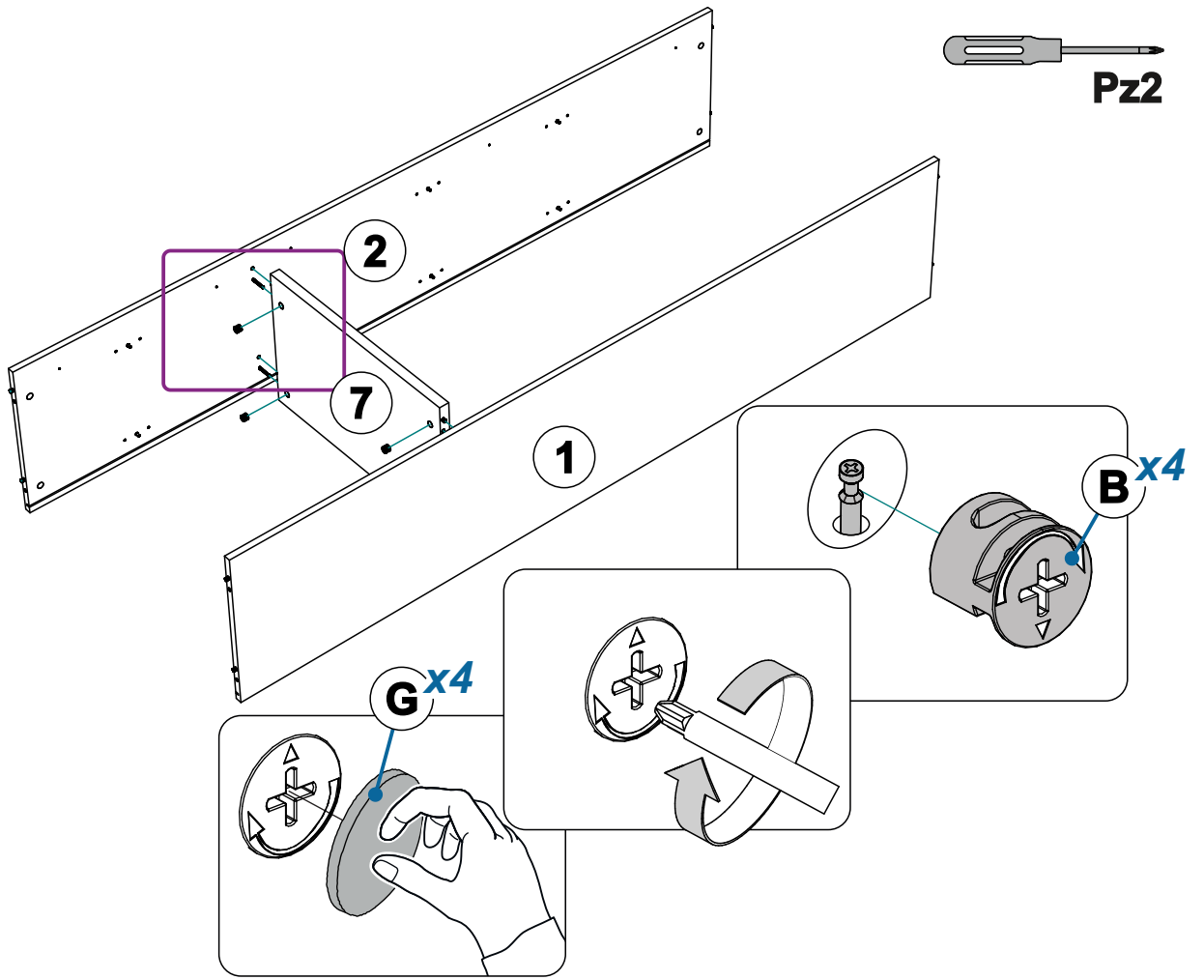


**Pz2**




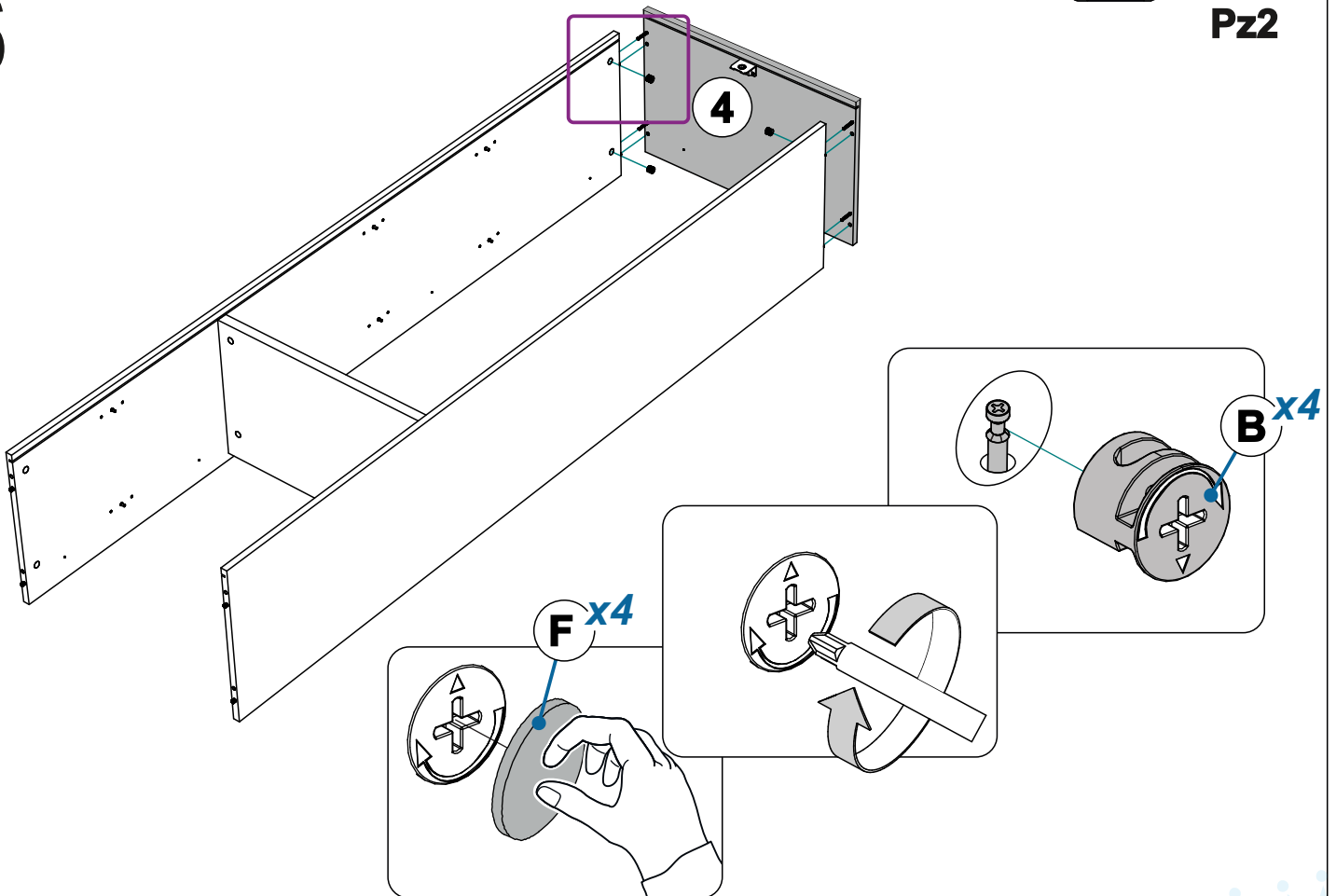
# 5

 Pz2

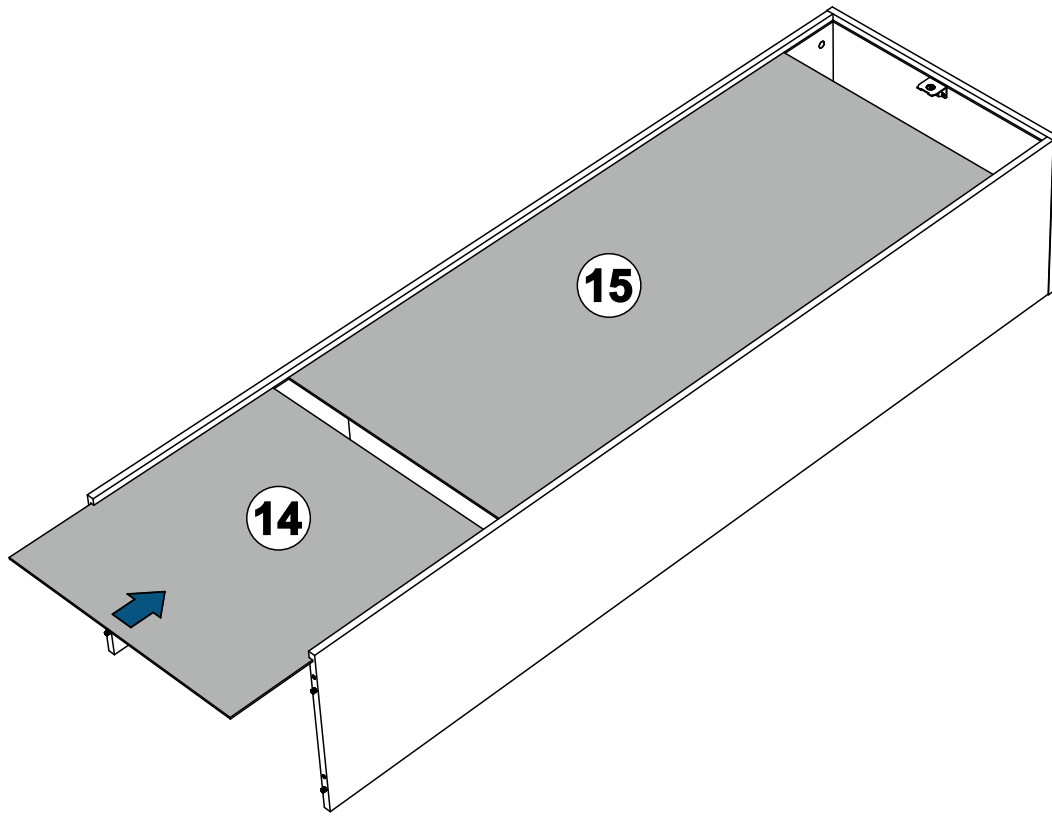


# 6

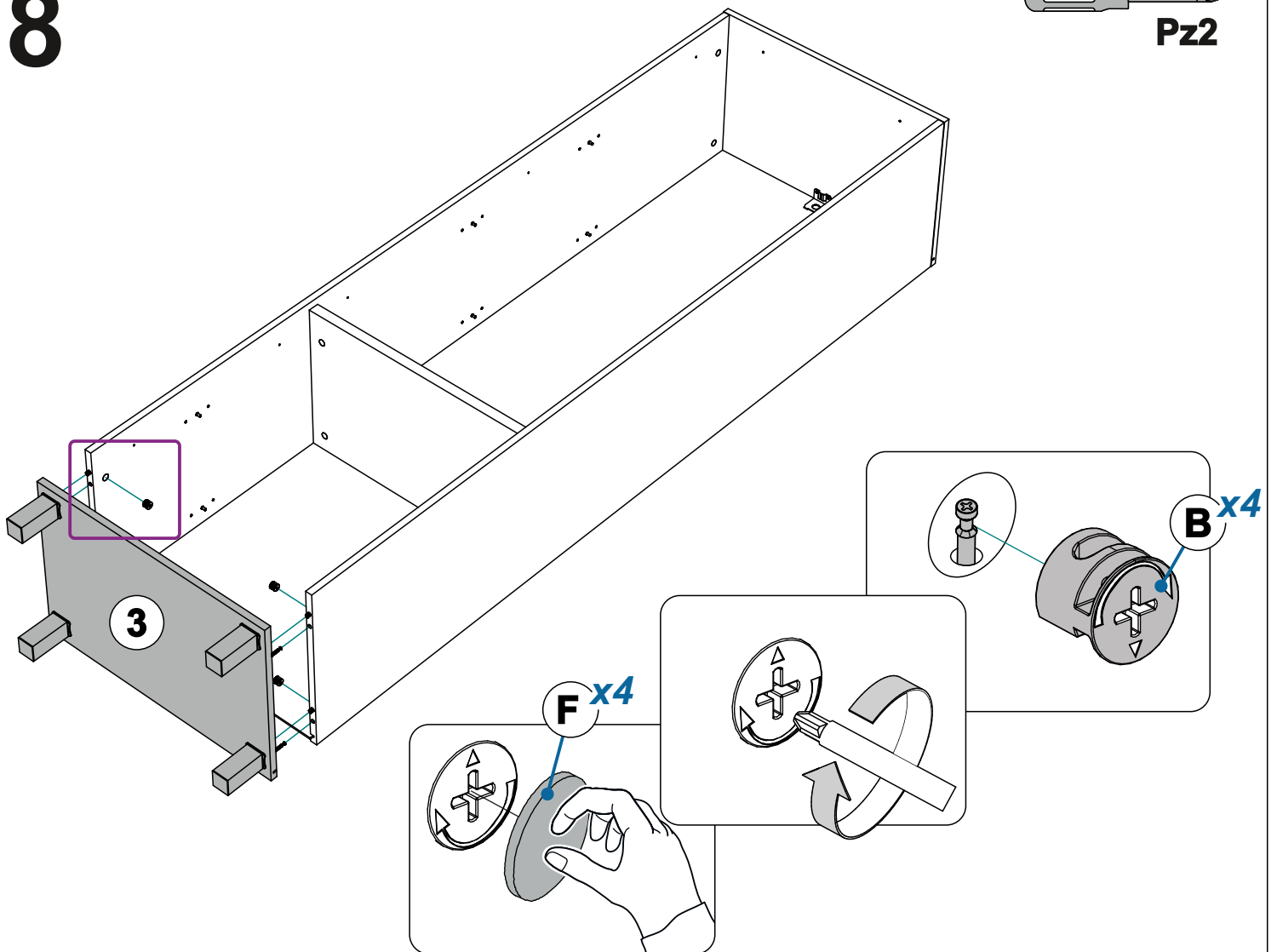
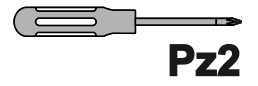
 Pz2



7

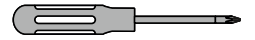
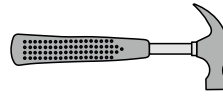


8

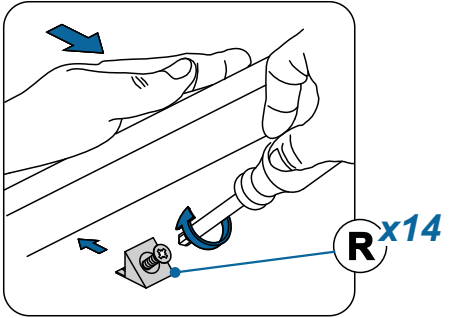




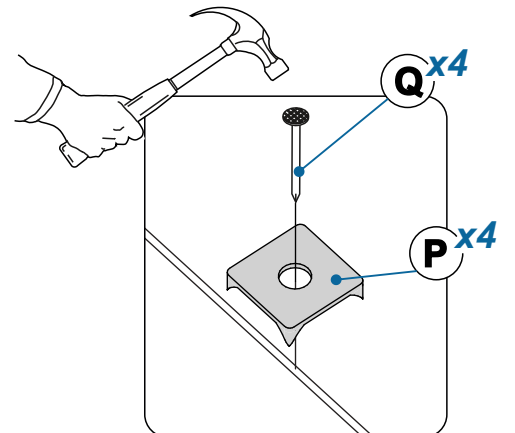
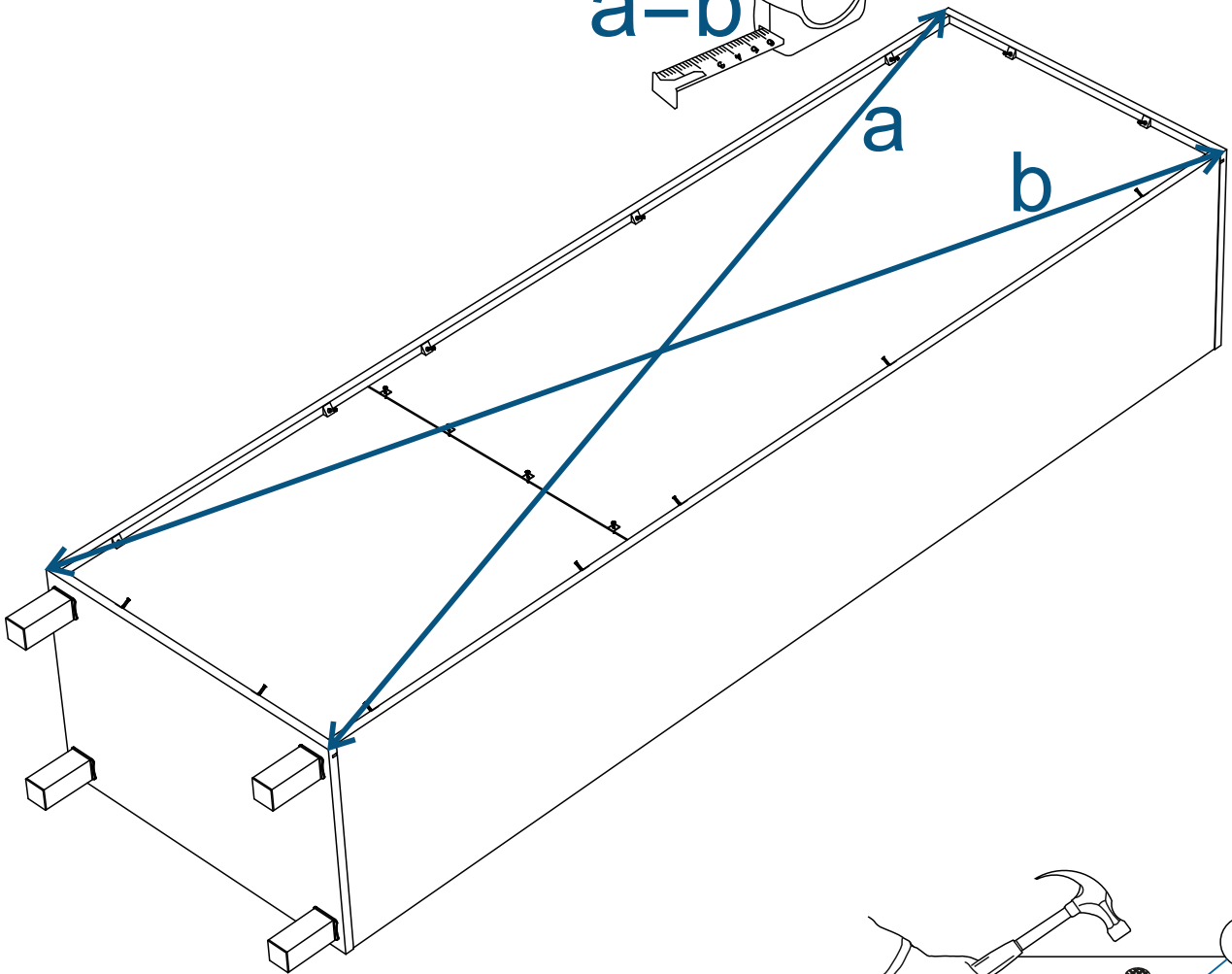
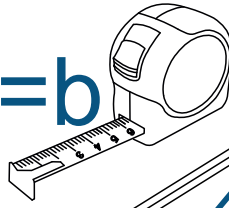
# 9



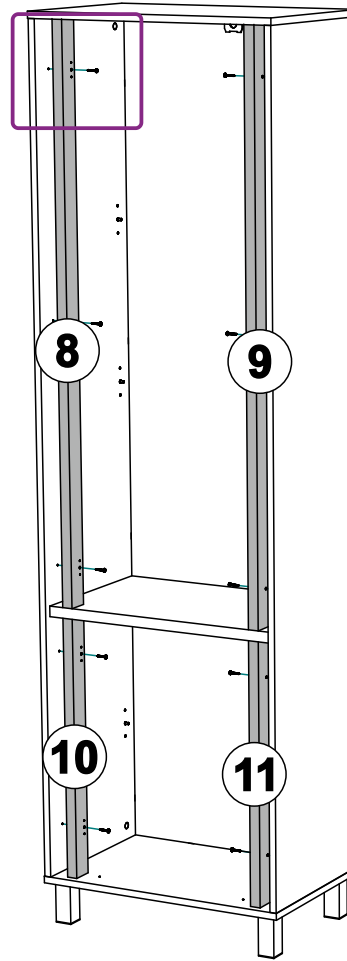
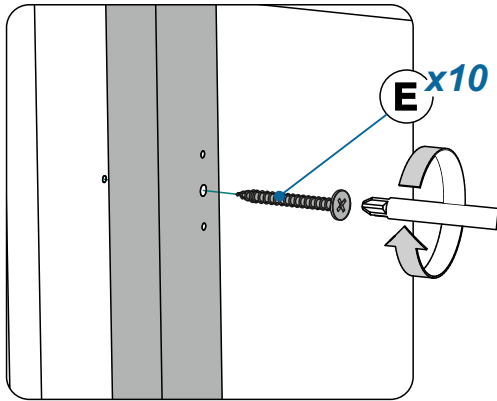
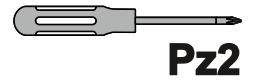
Pz2



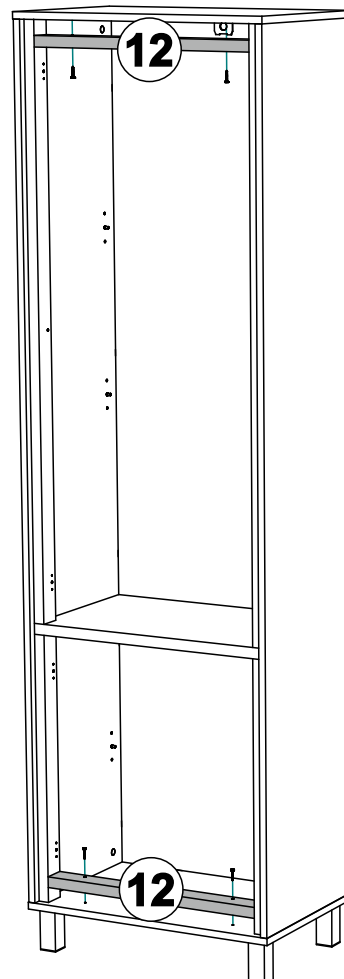
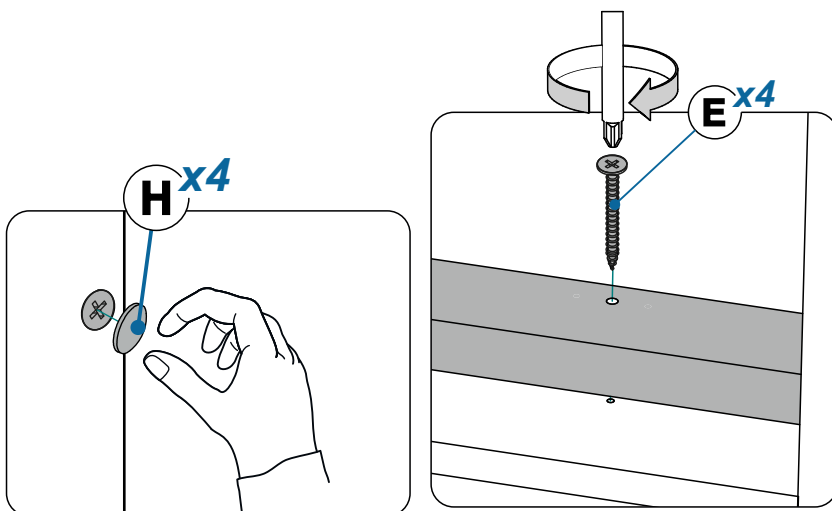
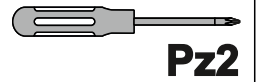
$a=b$



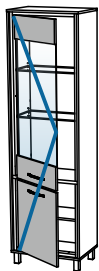
# 10



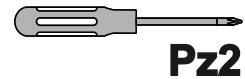
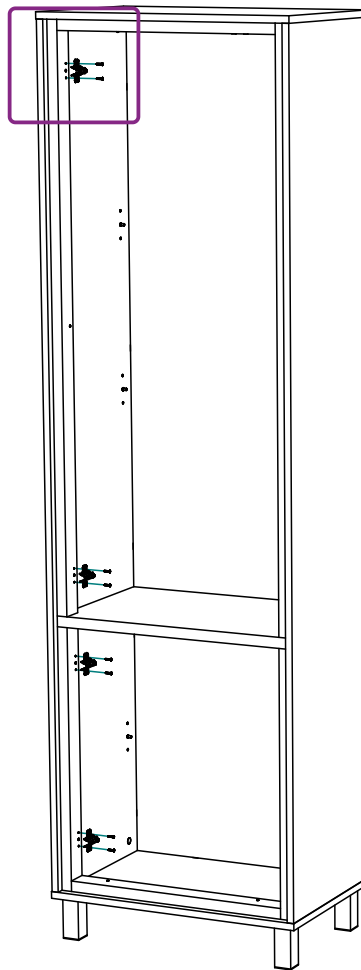
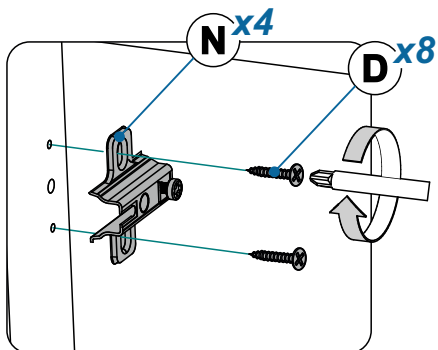
# 11



# 12

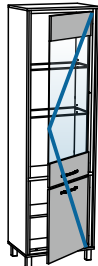


Левое  
открывание

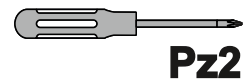
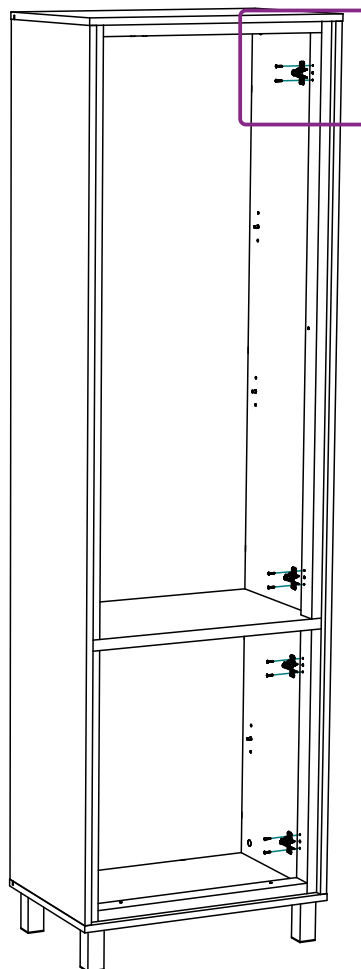
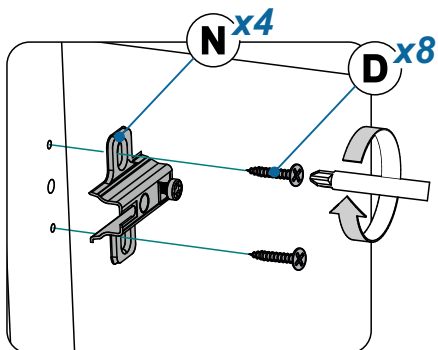


Pz2

# 12a

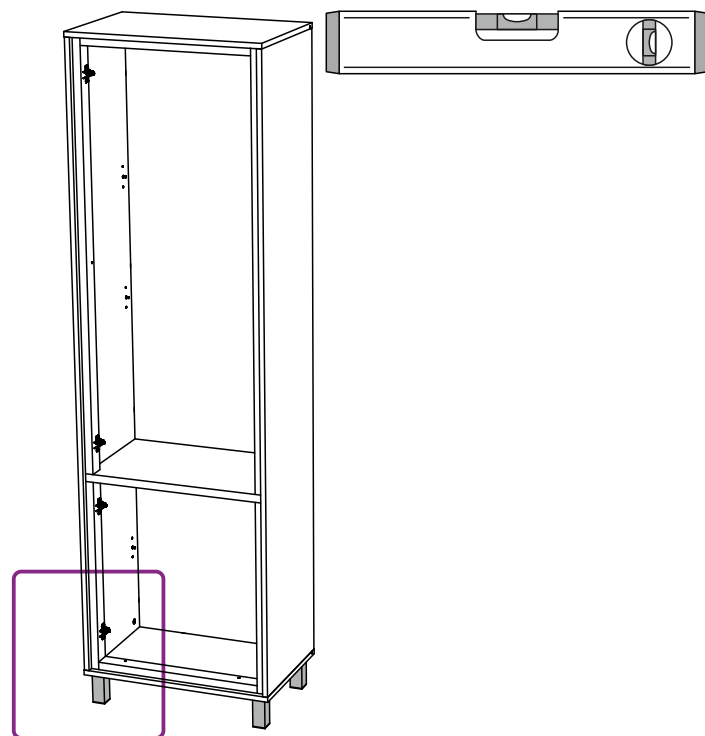
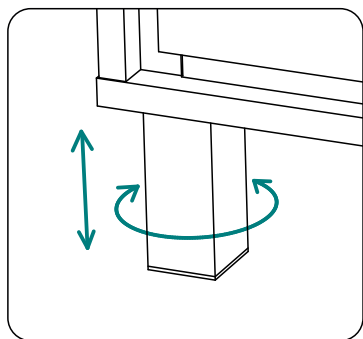


Правое  
открывание

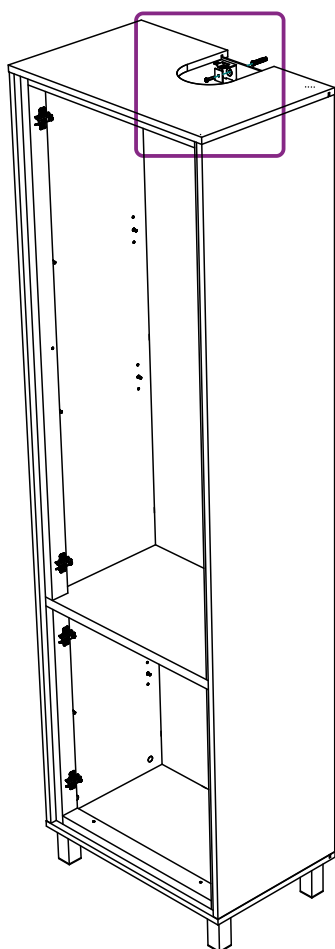
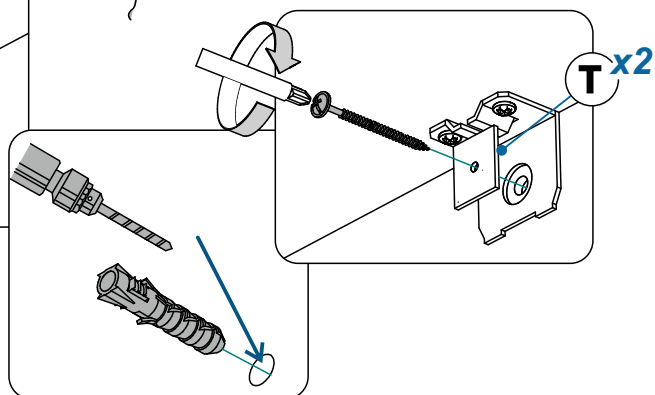
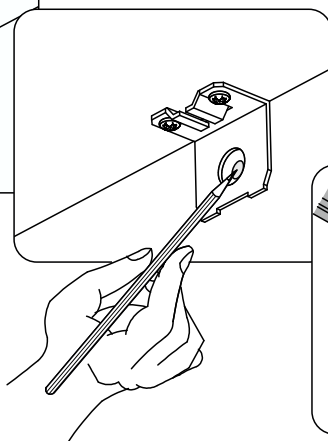
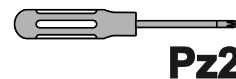
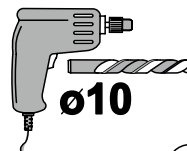
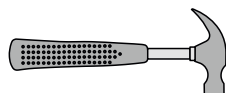
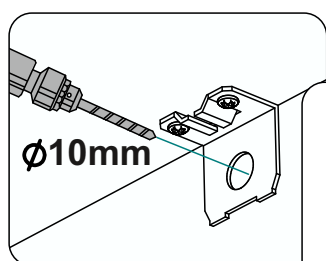


Pz2

# 13



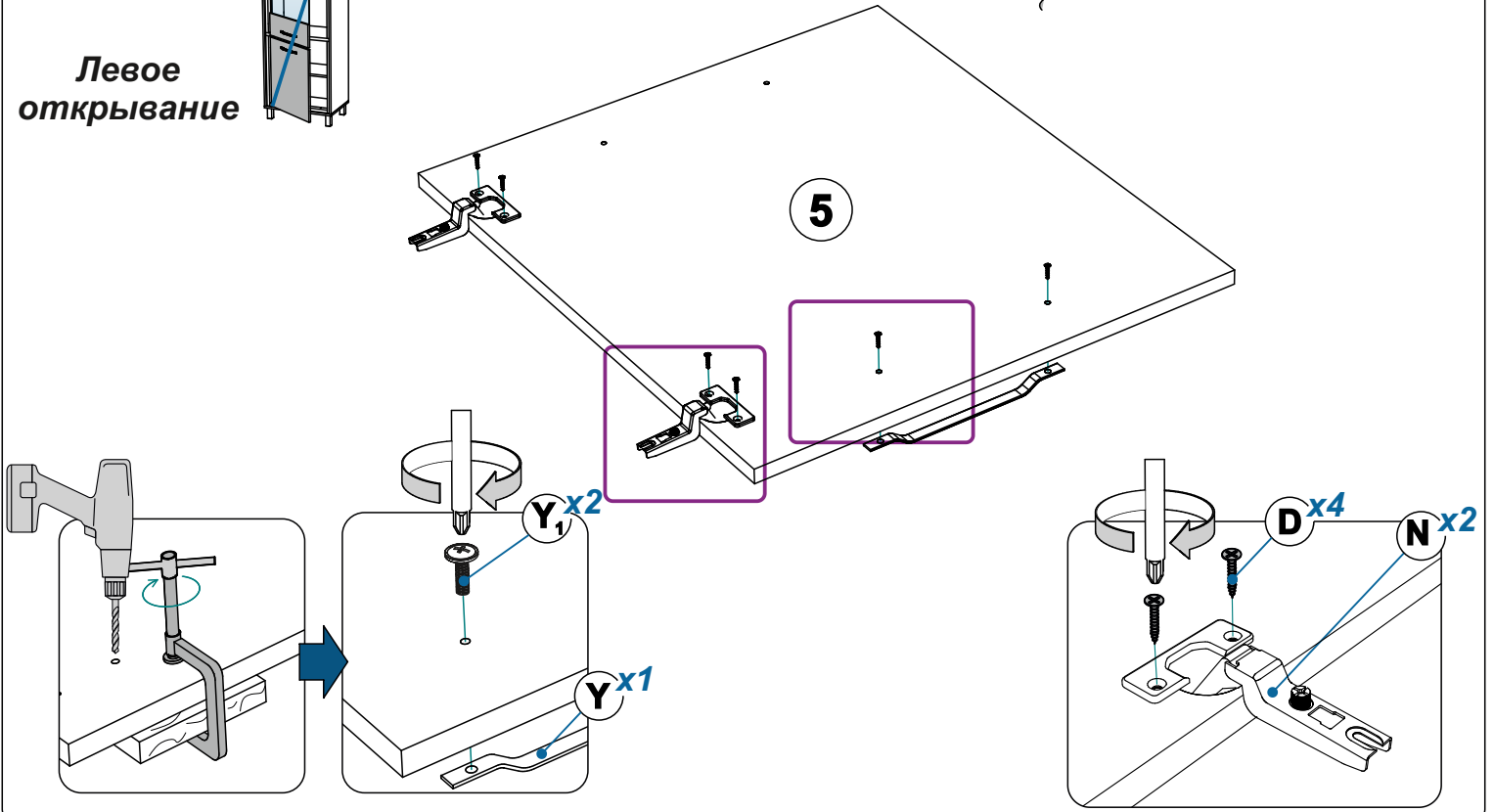
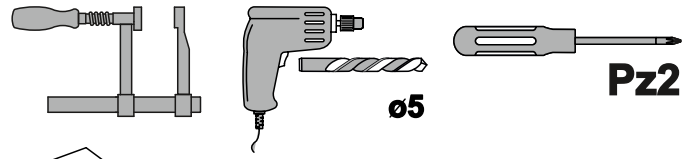
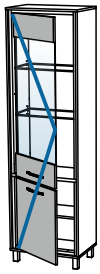
# 14



**ОПРОКИДЫВАНИЕ МЕБЕЛИ  
МОЖЕТ ПРИВЕСТИ К  
СЕРЬЕЗНЫМ ТЕЛЕСНЫМ  
ПОВРЕЖДЕНИЯМ. ЗАКРЕПИТЕ  
ИЗДЕЛИЕ К СТЕНЕ ИСПОЛЬЗУЯ  
ПОДХОДЯЩИЙ К МАТЕРИАЛУ  
ВАШИХ СТЕН КРЕПЁЖ (В  
КОМПЛЕКТ ПОСТАВКИ НЕ  
ВХОДИТ)/ДЛЯ ВЫБОРА  
КРЕПЕЖНЫХ СРЕДСТВ  
ОБРАТИТЕСЬ В  
СПЕЦИАЛИЗИРОВАННЫЙ  
МАГАЗИН.**

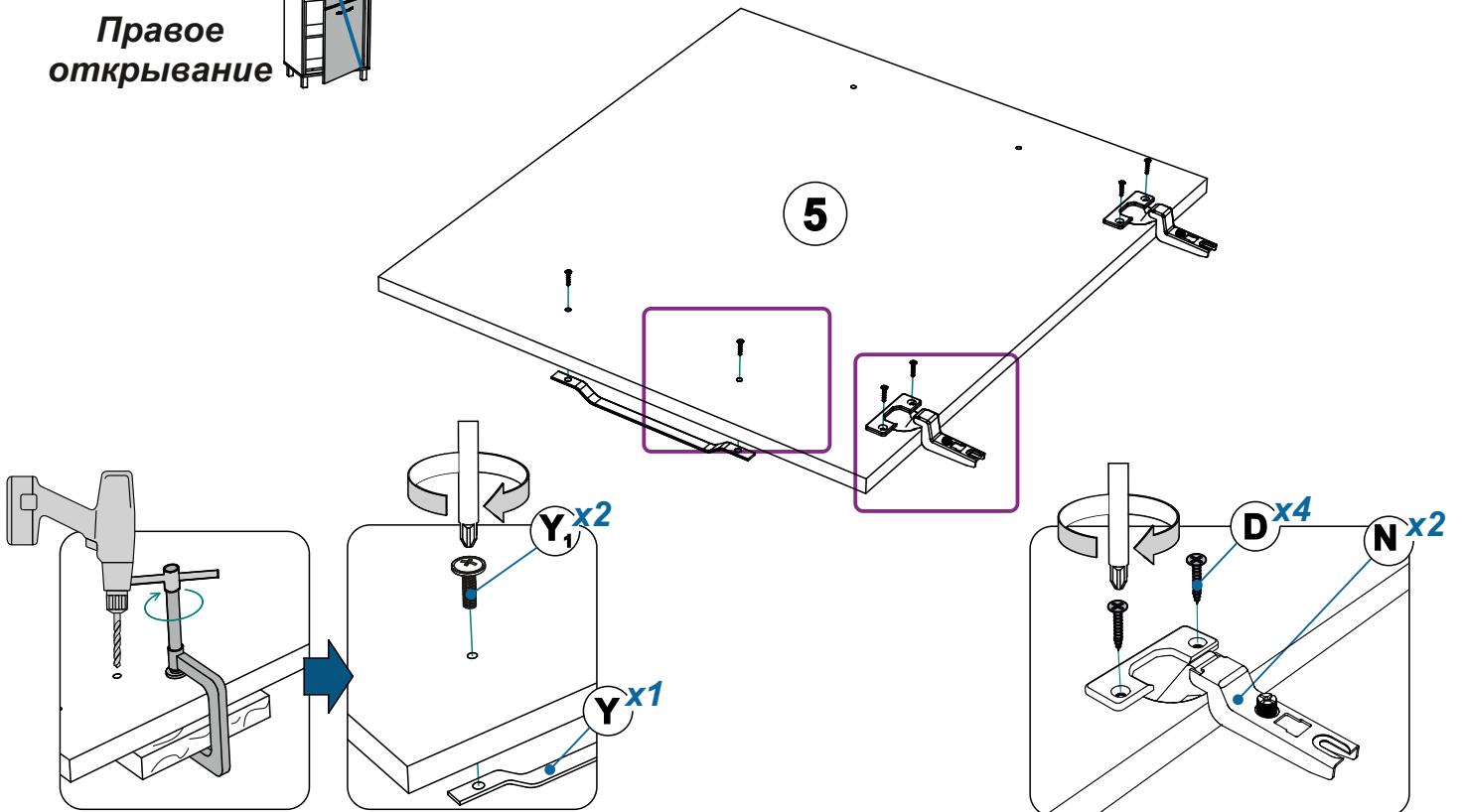
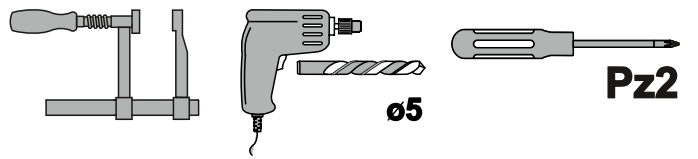
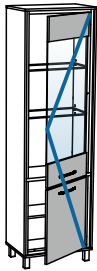
# 15

Левое  
открытие



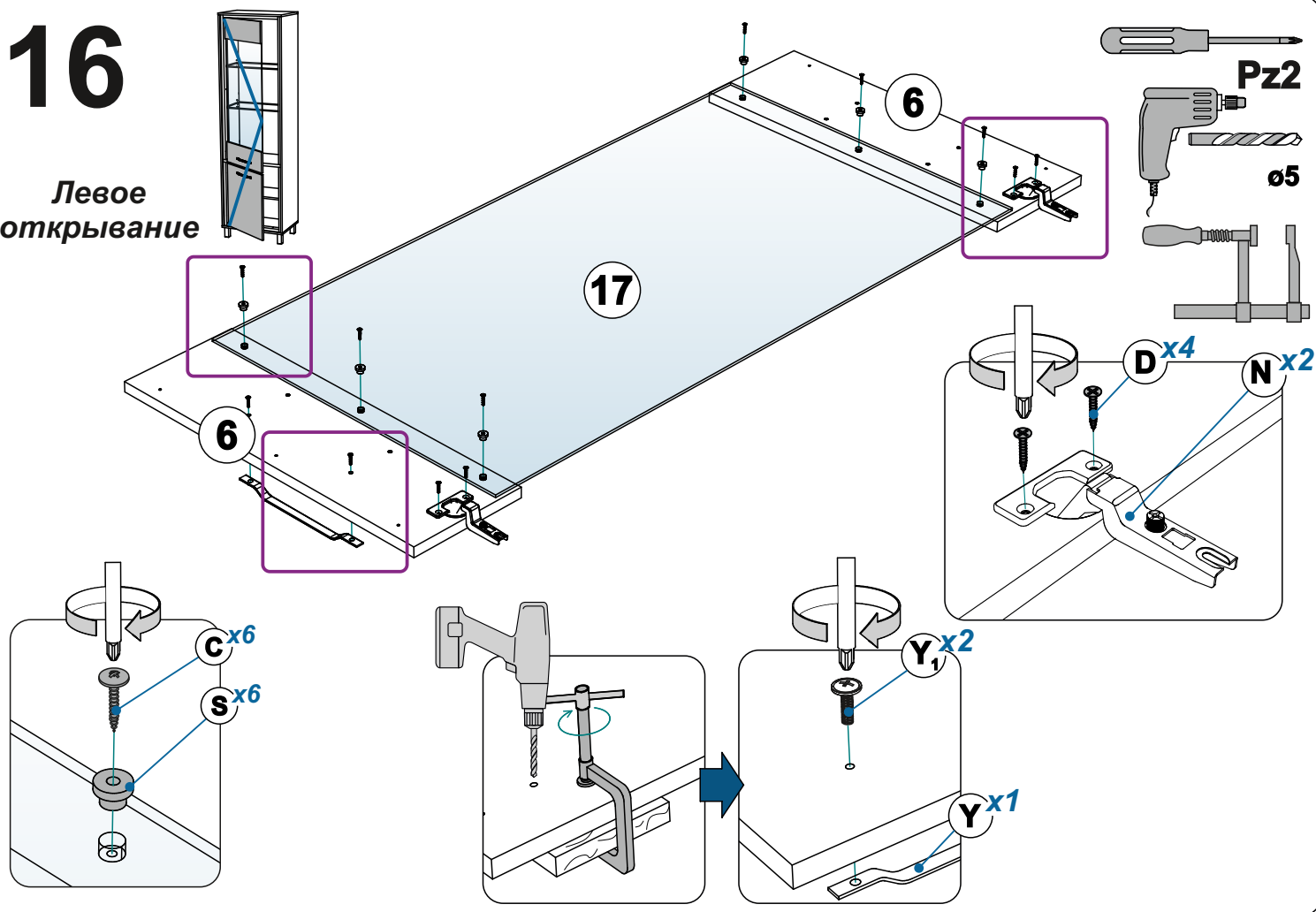
# 15a

Правое  
открытие



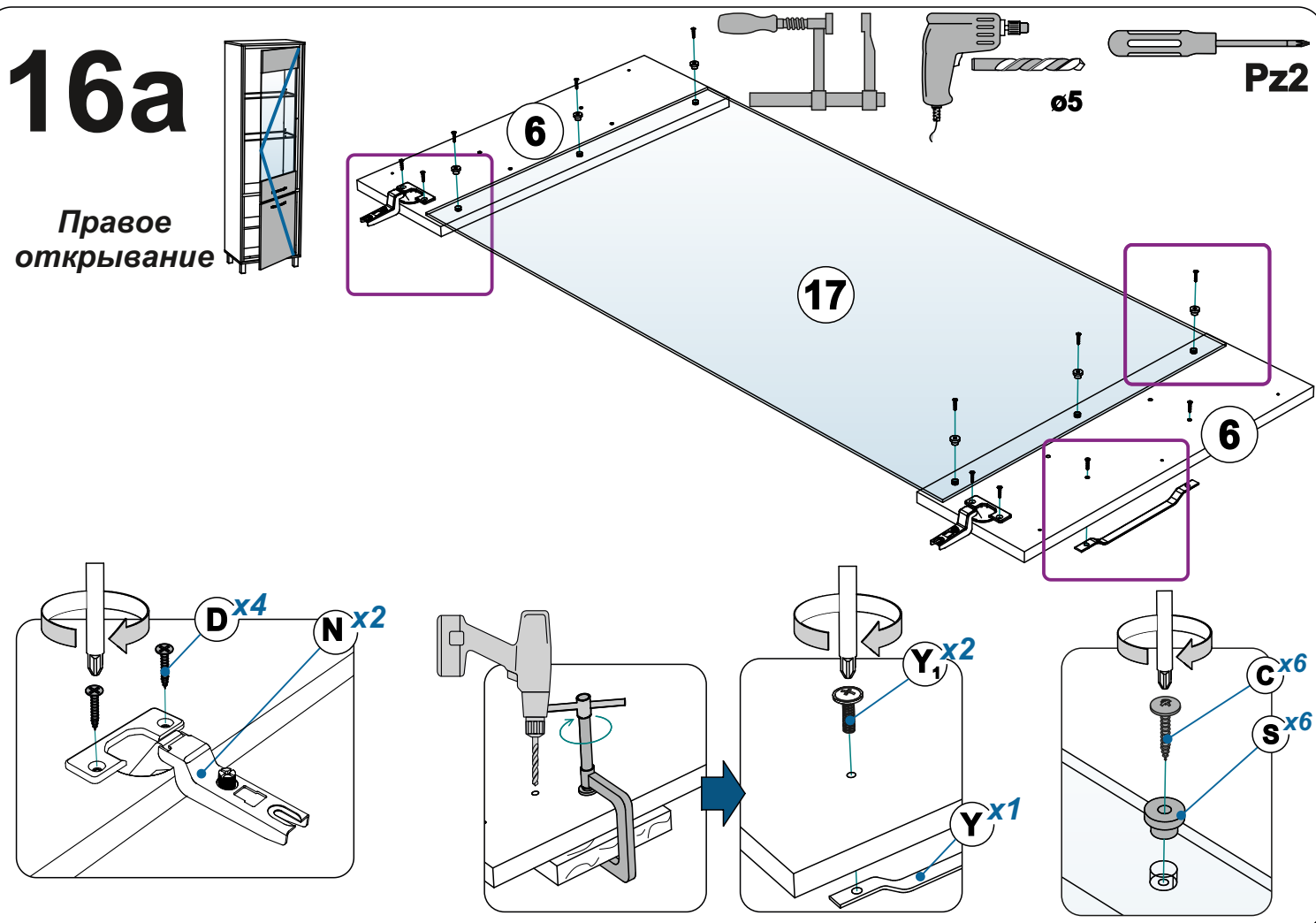
# 16

Левое  
открывание



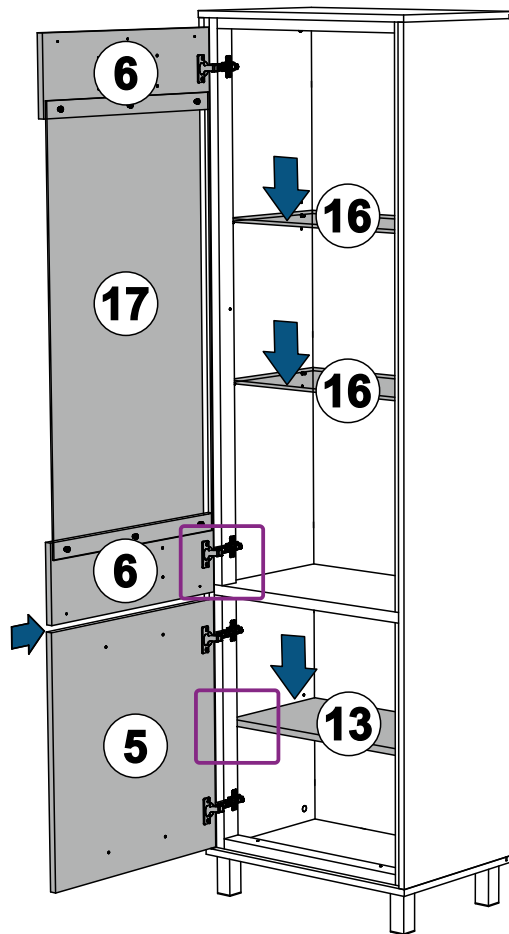
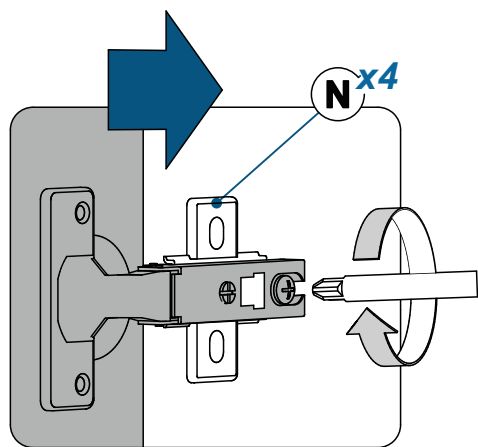
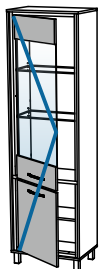
# 16a

Правое  
открывание

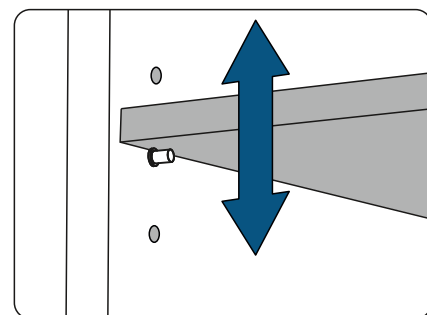


# 17

Левое  
открывание

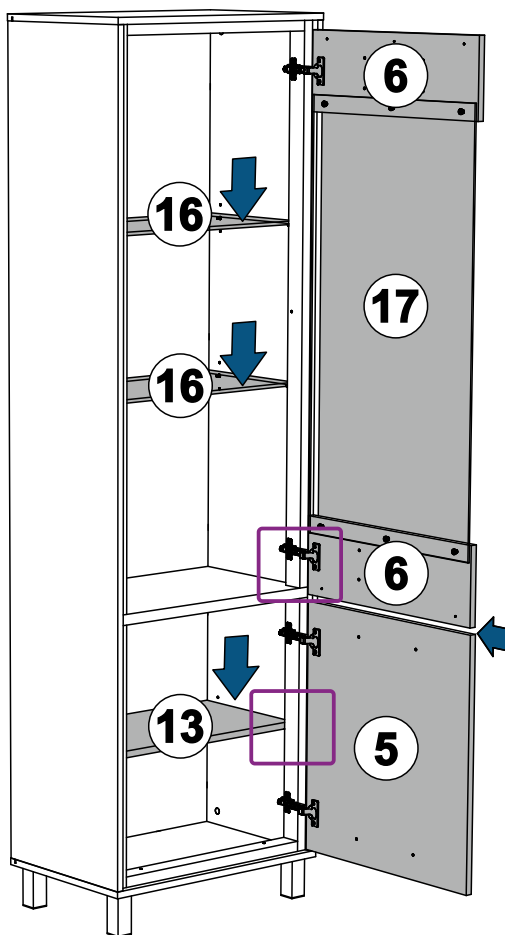
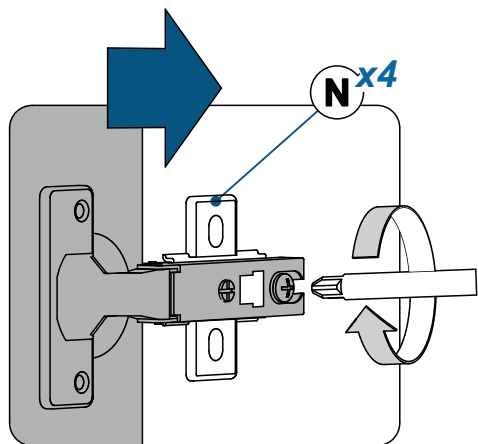
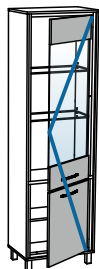


Pz2

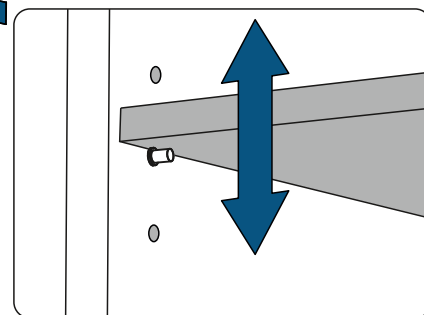


# 17a

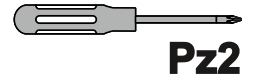
Правое  
открывание



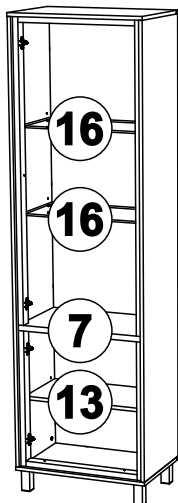
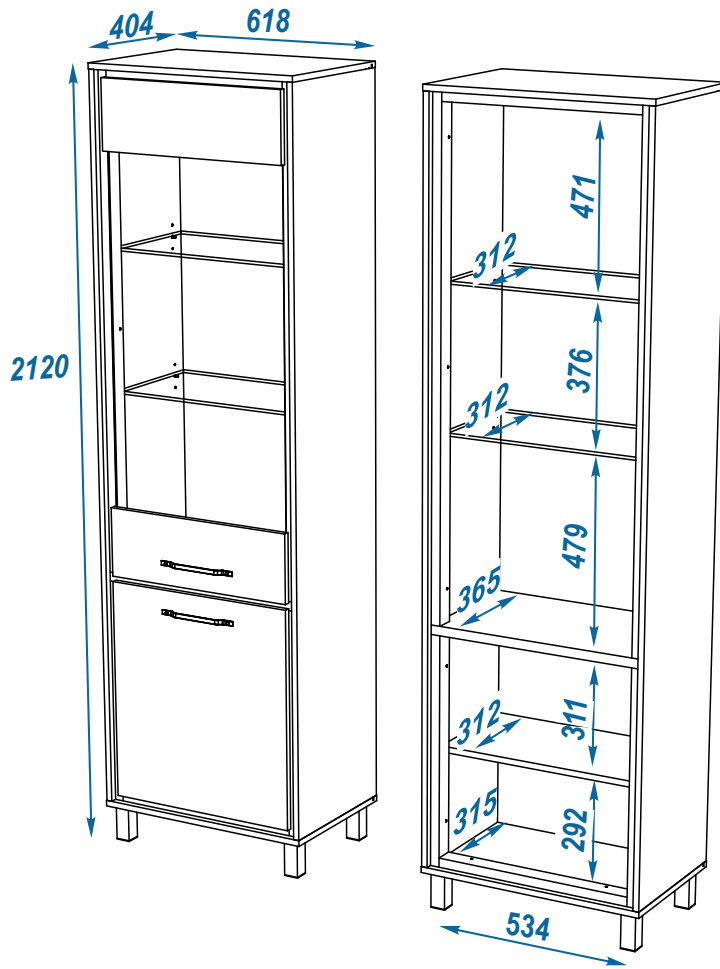
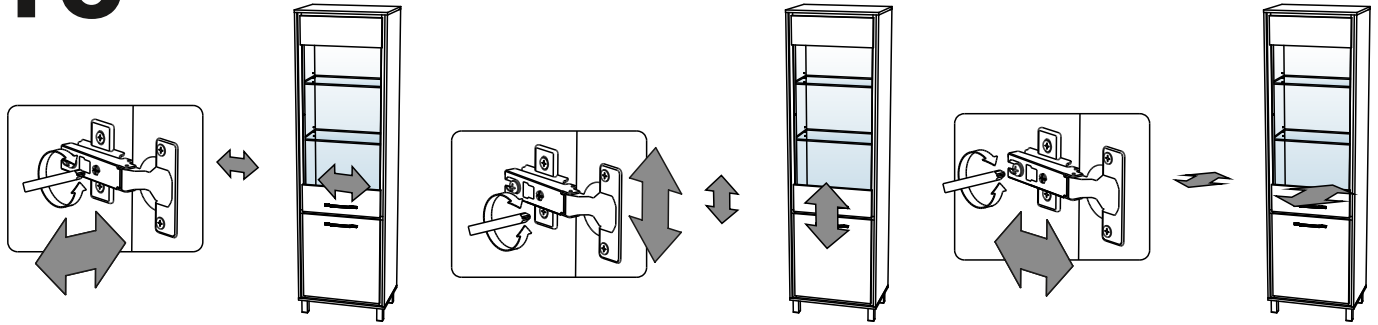
Pz2



# 18



Pz2



7 13 max. 5 kg  
16 max. 3 kg