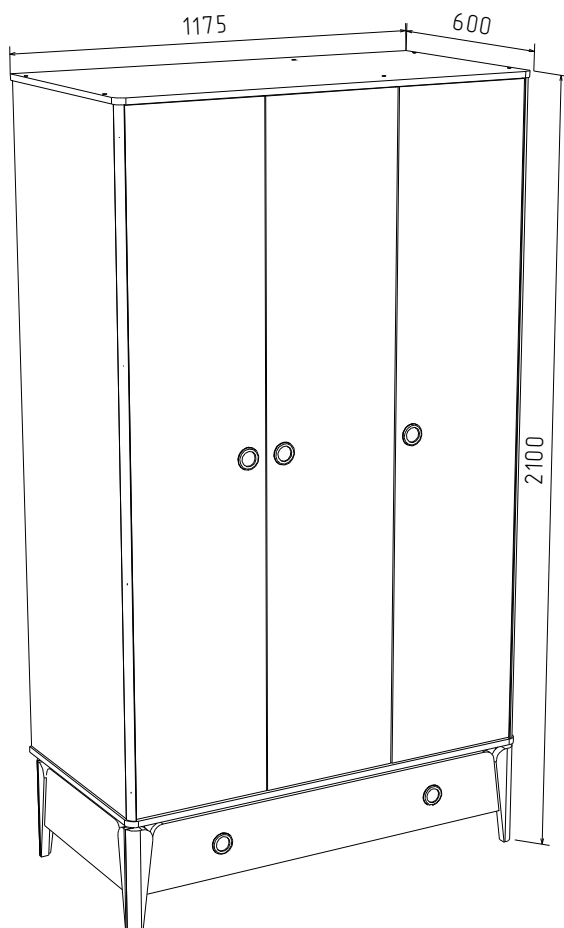


ТЭЛЬ

Шкаф 3х-створчатый



Шкаф 3х-створчатый. Комплект «Тэль»

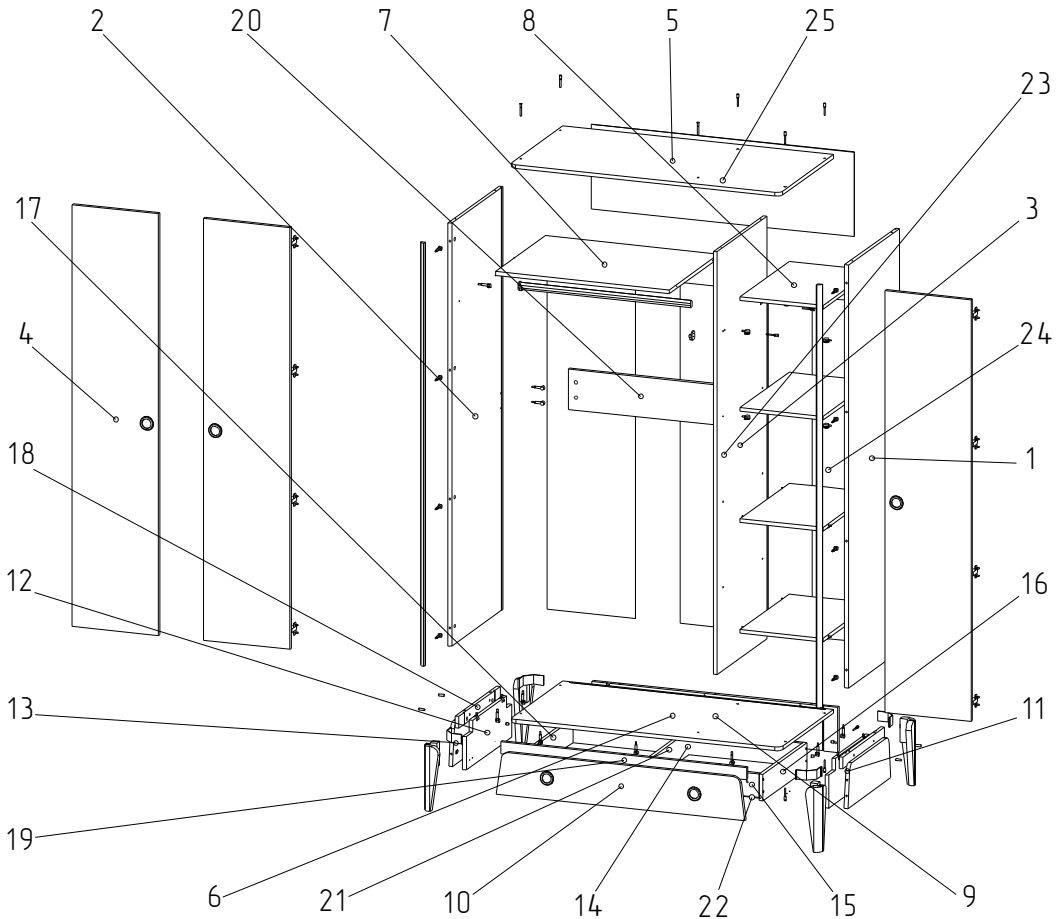
Руководство по сборке и эксплуатации изделия.

Сборку изделия должен производить квалифицированный сборщик.

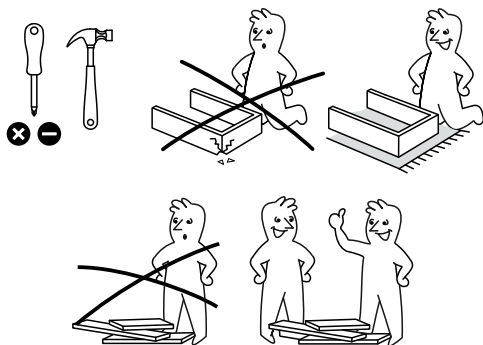
1. Назначение изделия.

Шкаф предназначен для хранения вещей.

2. Комплектация изделия.

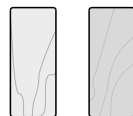


Поз.	Наименование	Длина	Ширина	Толщина	Кол-во
1	Бок	1784	577	16	1
2	Бок	1784	577	16	1
3	Перегородка	1784	564	16	1
4	Фасад	1779	374	16	3
5	Крыша	600	1176	16	1
6	Дно	600	1176	16	1
7	Горизонт	754	564	16	1
8	Горизонт	362	557	16	4
9	Планка стяжная	190	1068	16	1
10	Фасад ящика	1079	180	16	1
11	Перегородка	190	515	16	1
12	Перегородка	190	515	16	1
13	Боковина	180	487	16	2
14	Задняя панель ящика	100	994	16	1
15	Фальшпанель ящика	100	994	16	1
16	Боковина ящика правая	500	113	16	1
17	Боковина ящика левая	500	113	16	1
18	Планка стяжная	472	50	16	2
19	Планка стяжная	1068	50	16	1
20	Ребро	170	754	16	1
21	Перегородка	100	468	16	1
22	Дно ящ.	1004	498	3	1
23	Задняя стенка	1436	382	3	2
24	Задняя стенка	1436	374	3	1
25	Задняя стенка	356	1142	3	1

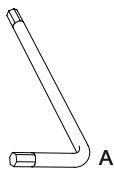


ВНИМАНИЕ!

В элементах из натурального дерева допускается естественная неоднородность цвета, структуры и пористости.



Ключ для
конфирмата



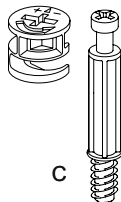
1X

Конфирмат
7x50



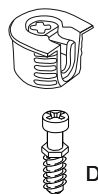
28X

Эксцентрик



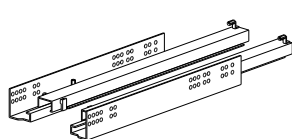
32X

Эксцентрик быстро-
монтажный



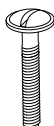
16X

Комплект
направляющих



1X

Винт
M6x25



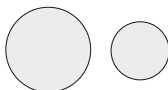
8X

Шуруп
3,5x16 4x16 2,5x20



18X 24X 80X

Заглушка
D15 D8



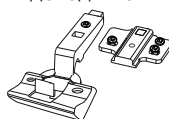
32X 28X

Подпятник
войлок



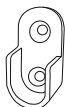
4X

Петля с
доводчиком



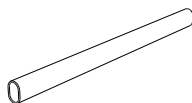
12X

Штангодержатель



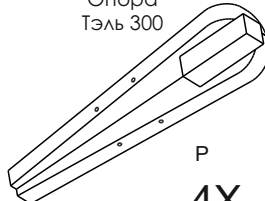
N
2X

Штанга 739



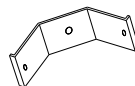
O
1X

Опора
Тэль 300



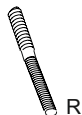
P
4X

Скрепка стола
H40



Q
4X

Винт-
шуруп



4X

Гайка-барашек



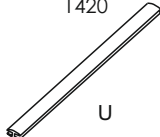
4X

Шайба
пластик



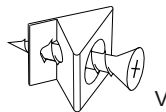
14X

Профиль
соединительный
1420



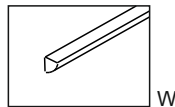
1X

Уголок с
саморезом



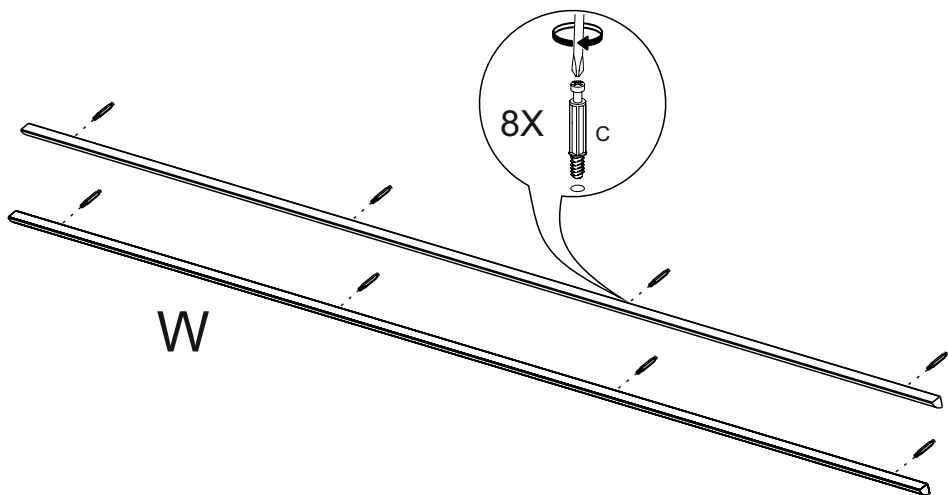
10X

Уголок Тэль
20x20

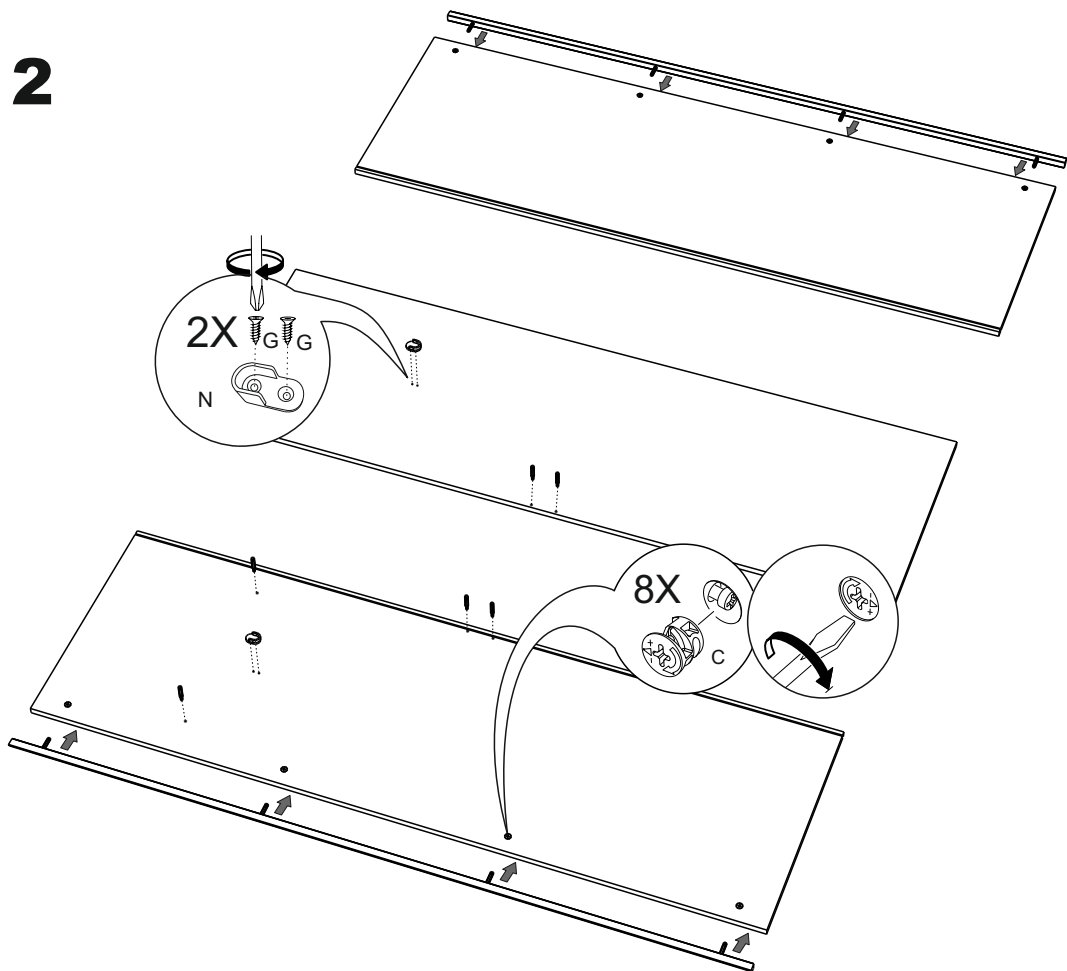


2X

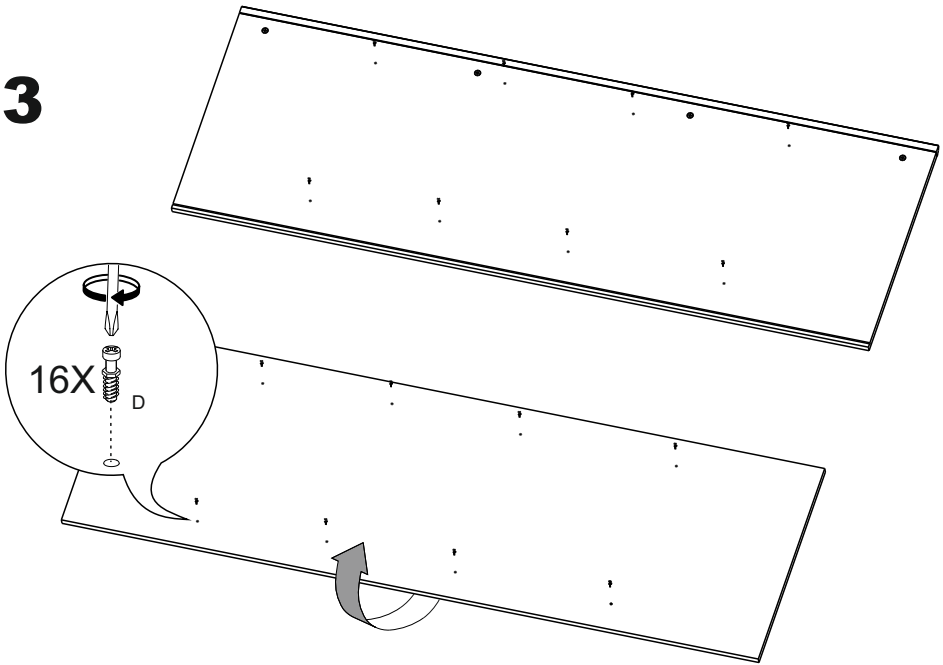
1



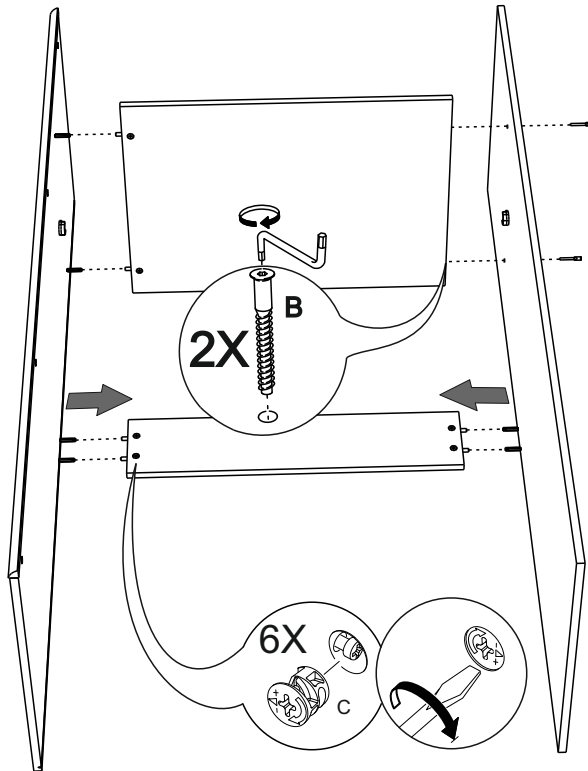
2



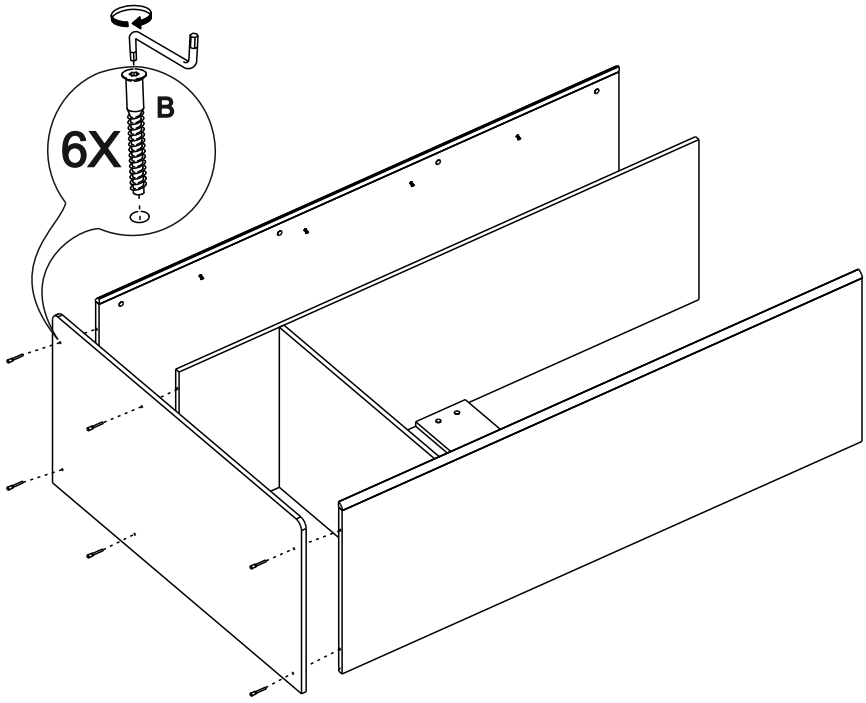
3



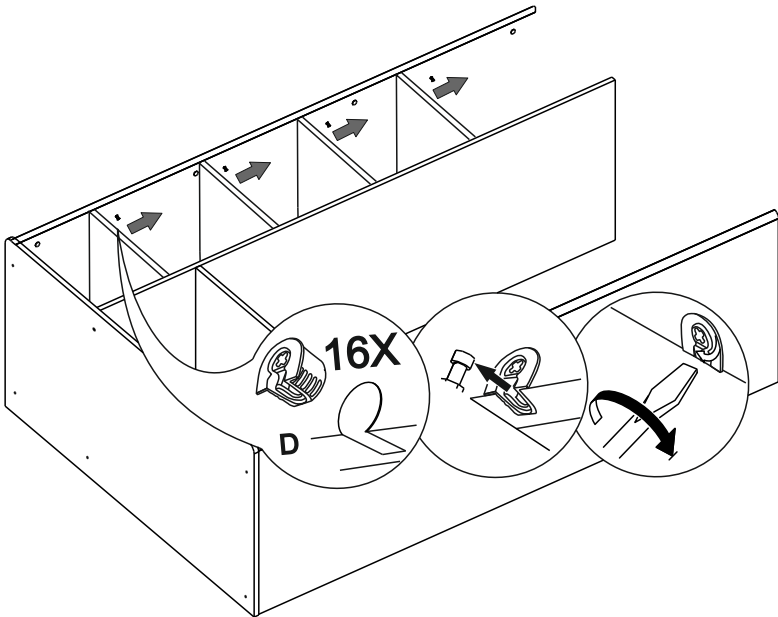
4



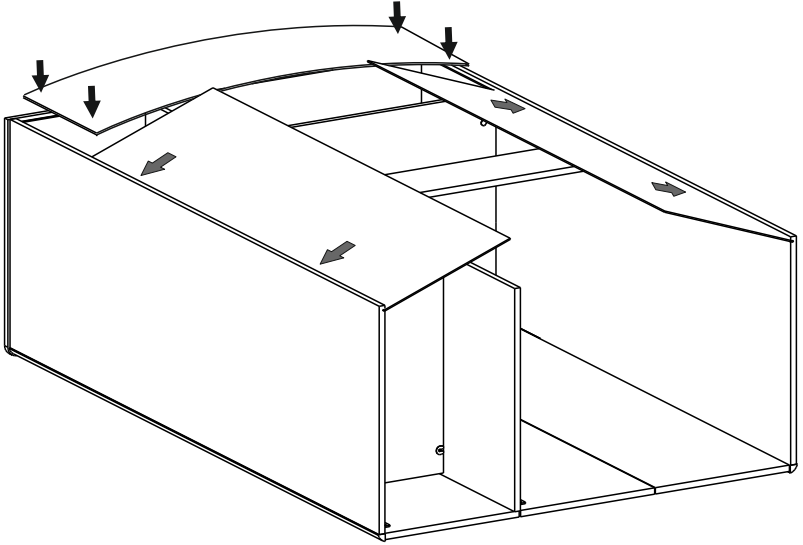
5



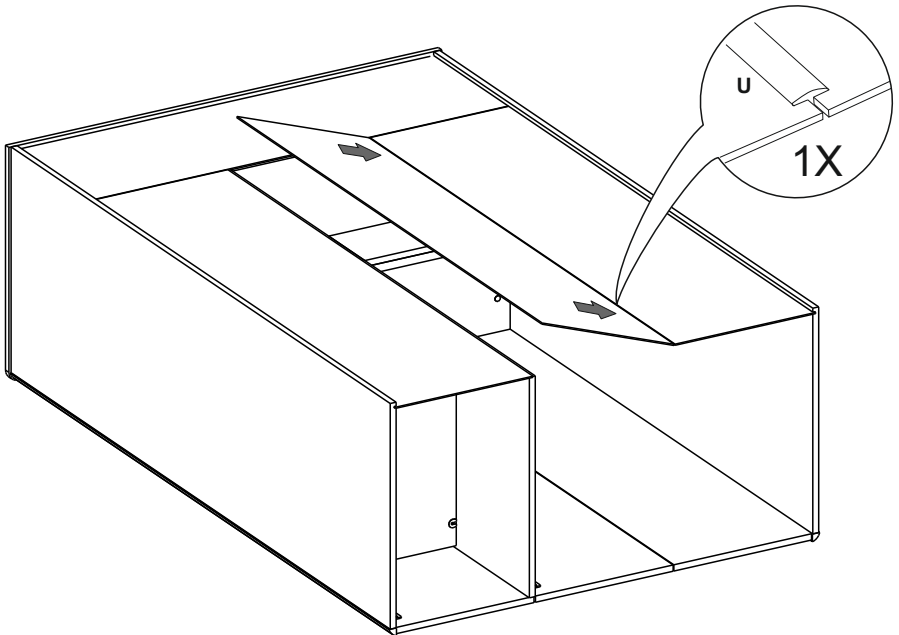
6



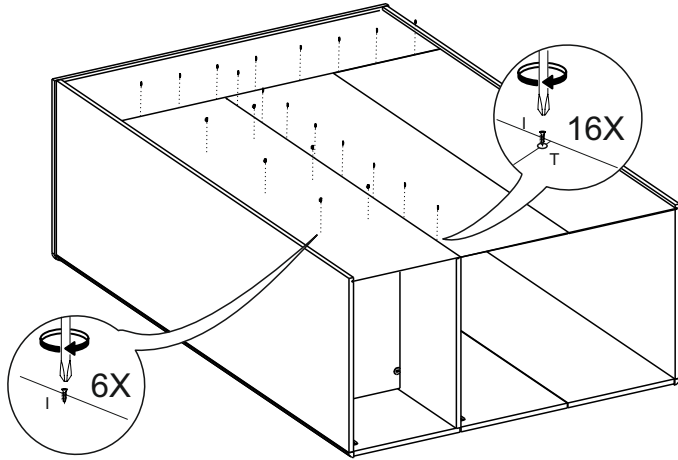
7



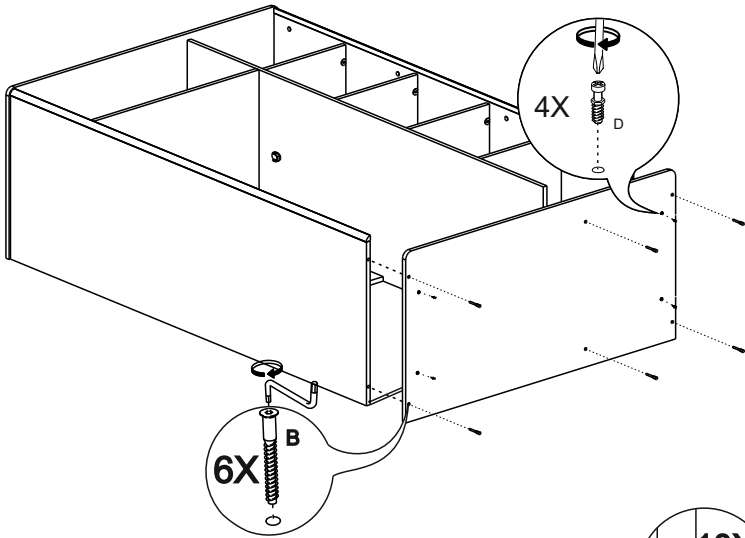
8



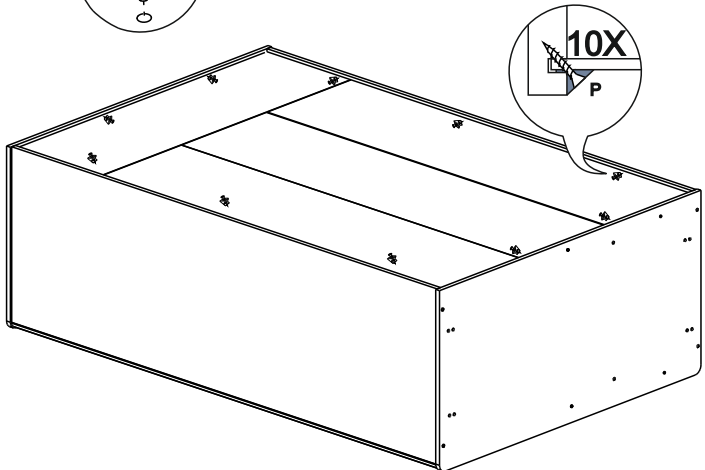
9



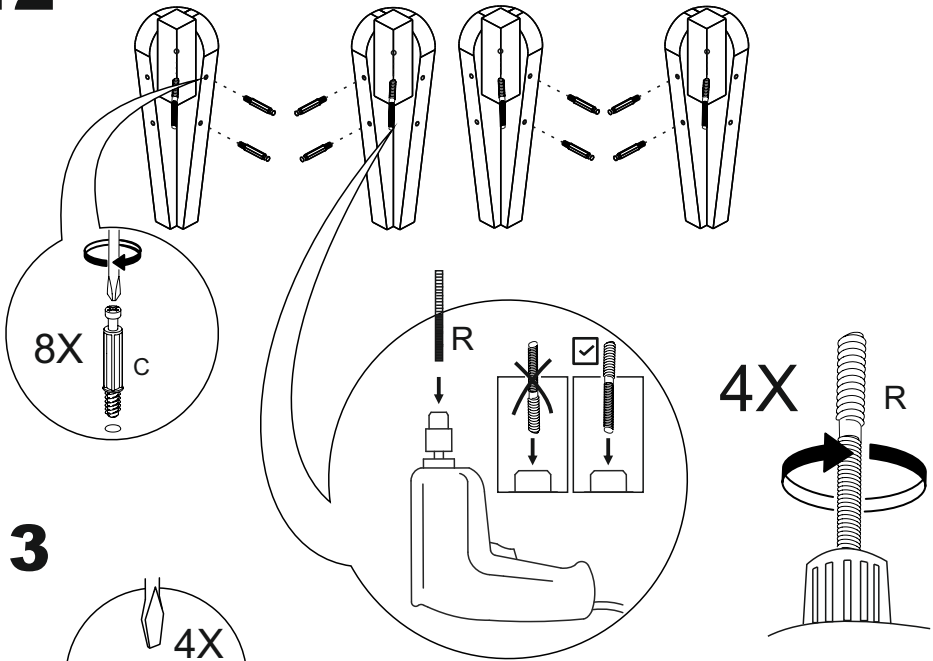
10



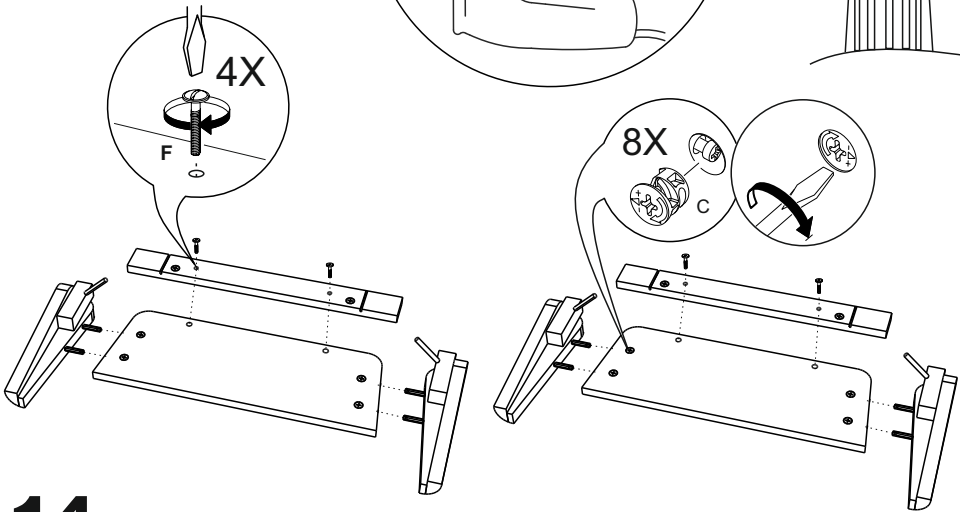
11



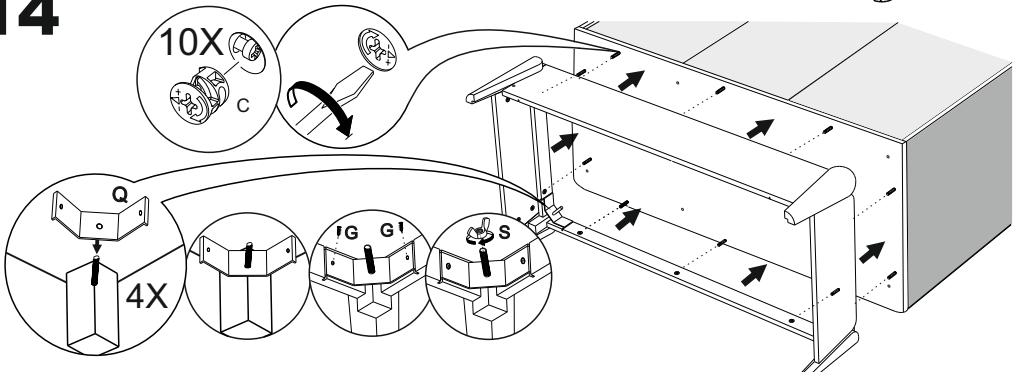
12



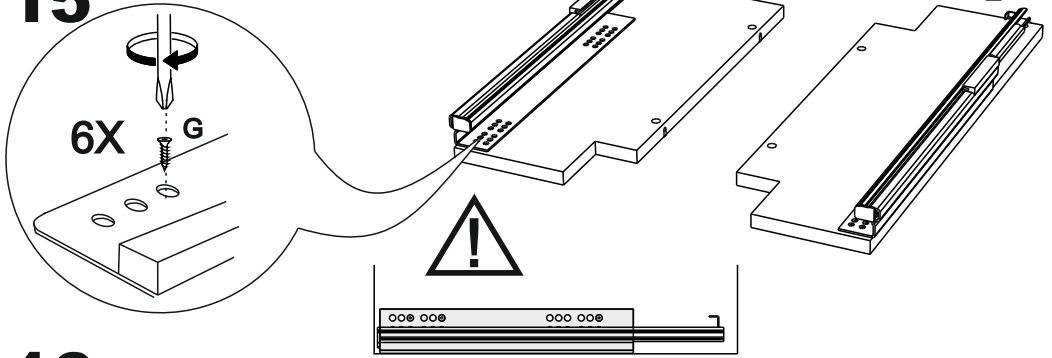
13



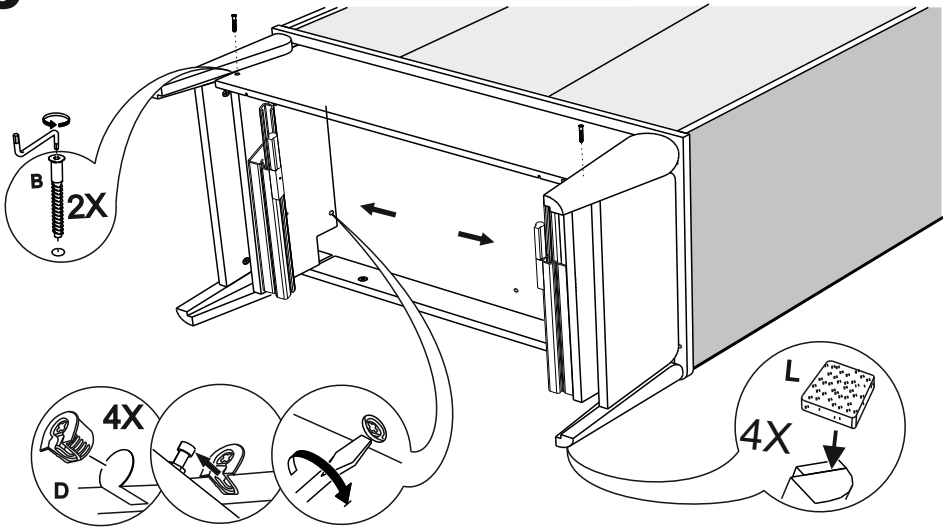
14



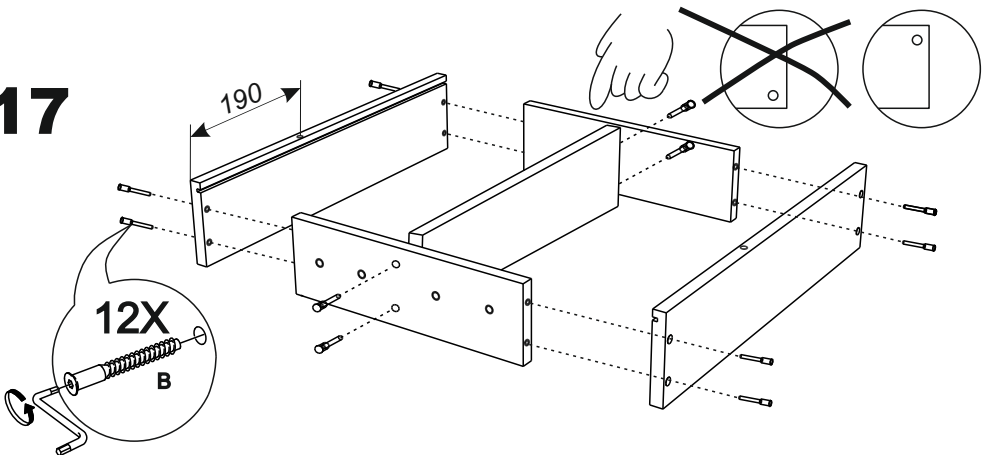
15



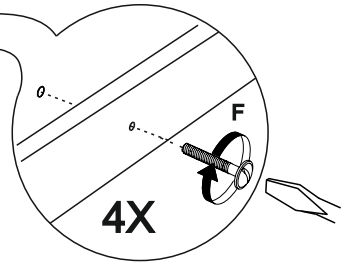
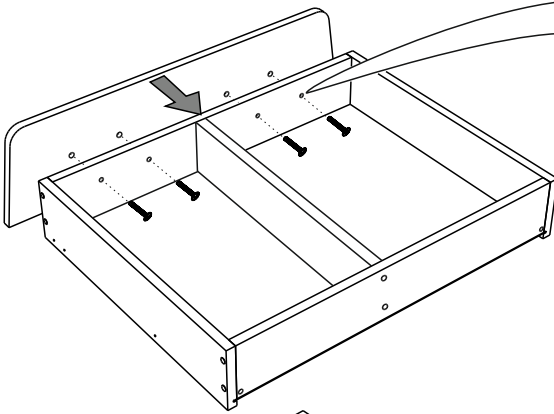
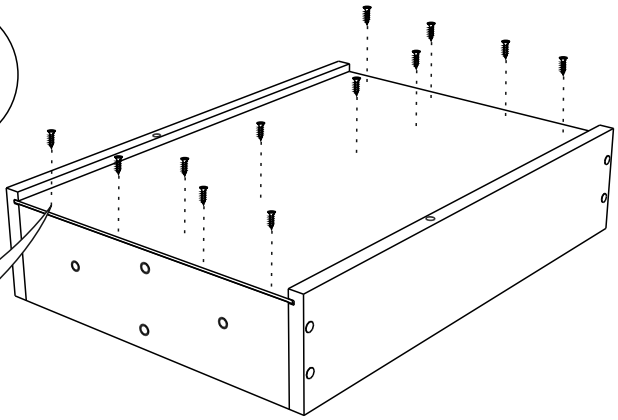
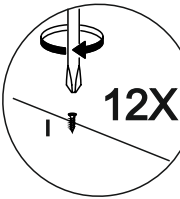
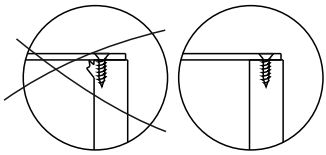
16



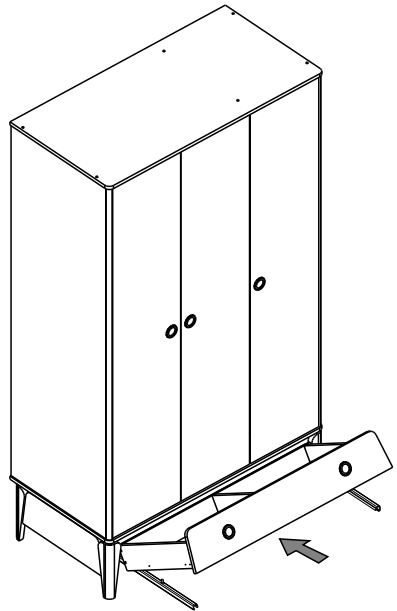
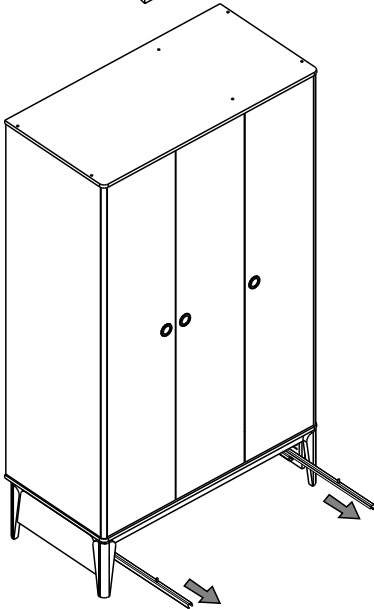
17



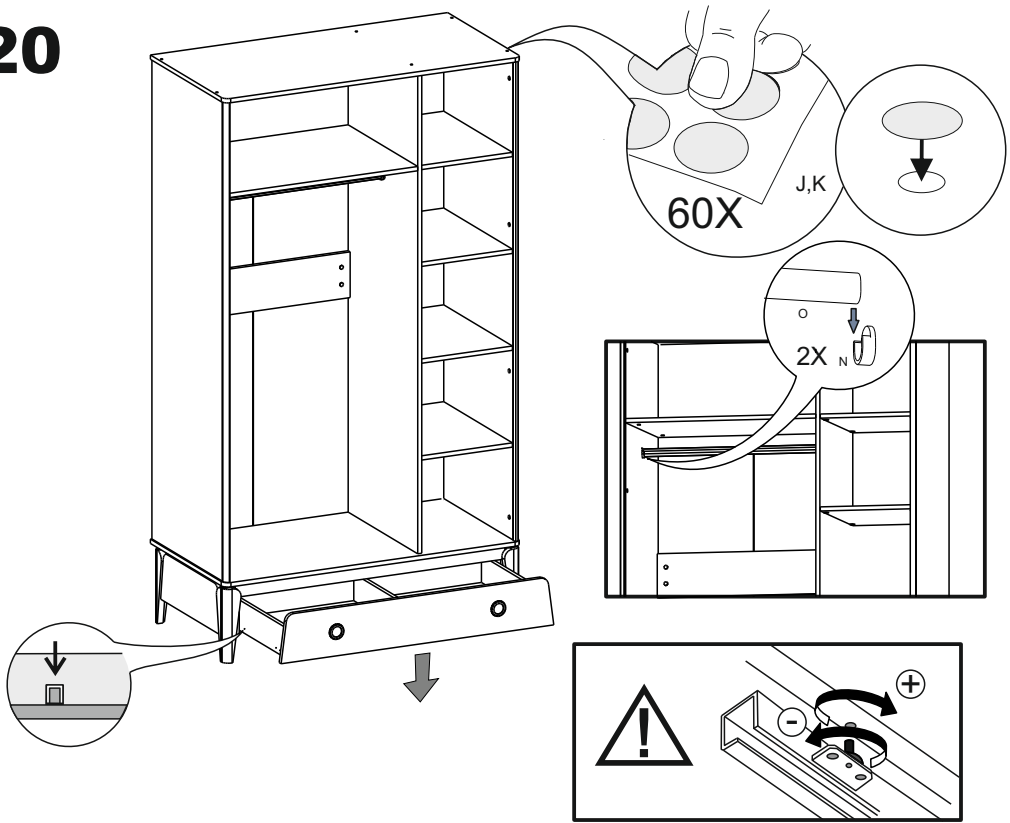
18



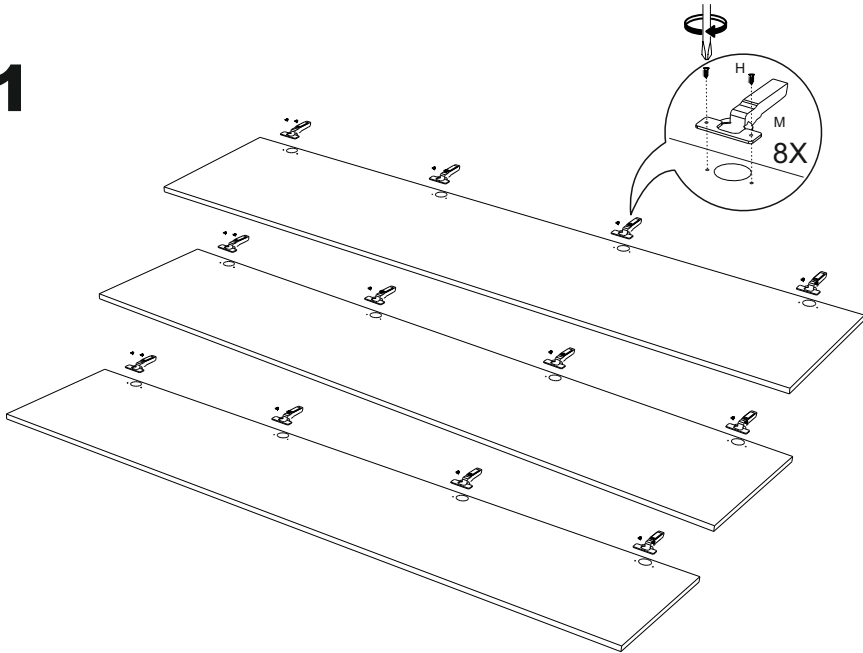
19

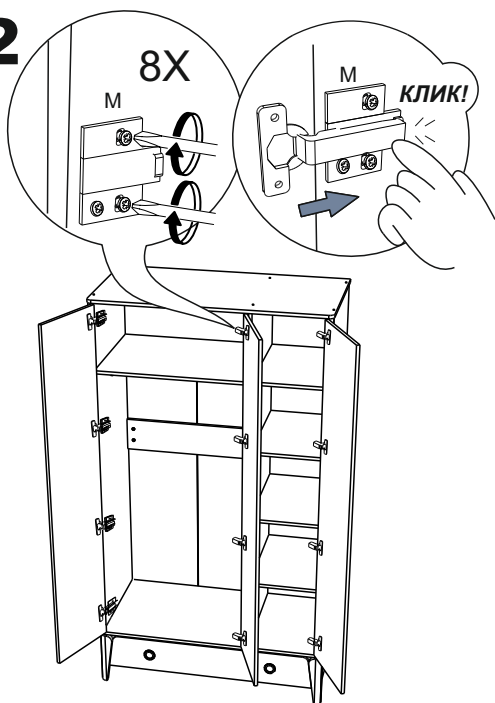
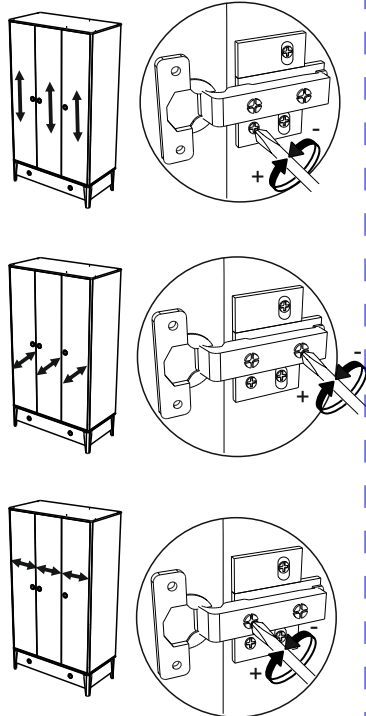


20



21



22**23**

3. Рекомендации по эксплуатации и обслуживанию

Сборка изделия должна проводиться в порядке, изложенном в настоящем руководстве. Удаление пыли с изделия следует проводить сухой мягкой салфеткой. Во избежание деформации деталей и изменения цвета изделия не устанавливать мебель на прямом солнечном свете.

В новой мебели может присутствовать специфичный запах, который является безопасным для здоровья, жизни и соответствует нормам: ГОСТ 30255-2014, ТР ТС 025/2012 ст.5 п.3. Для его устранения рекомендуется проветривать мебель в первые дни эксплуатации.

При эксплуатации изделия **З А П Р Е Щ А Е Т С Я** :

- 1) устанавливать мебель вблизи отопительных приборов, вплотную к сырým стенам и в помещениях с относительной влажностью более 70%;
- 2) применять химические чистящие средства для уборки мебели.

4. Гарантии изготовителя

4.1 Гарантийный срок эксплуатации изделия - 18 месяцев со дня продажи магазином. В период гарантийного срока изготовитель гарантирует ремонт изделий или их замену, если потребителем не нарушены правила эксплуатации.

4.2 Изготовитель оставляет за собой право вносить изменения в конструкцию изделия, не ухудшая его конструктивные и эксплуатационные характеристики.

ООО "Фабрика 38"

Россия, 426010, Удмуртская Республика, г.Ижевск, ул. Саратовская, д.37А
Тел./факс +7(3412)74-29-81 zakaz@38fabrika.ru <https://fabrika38.com>