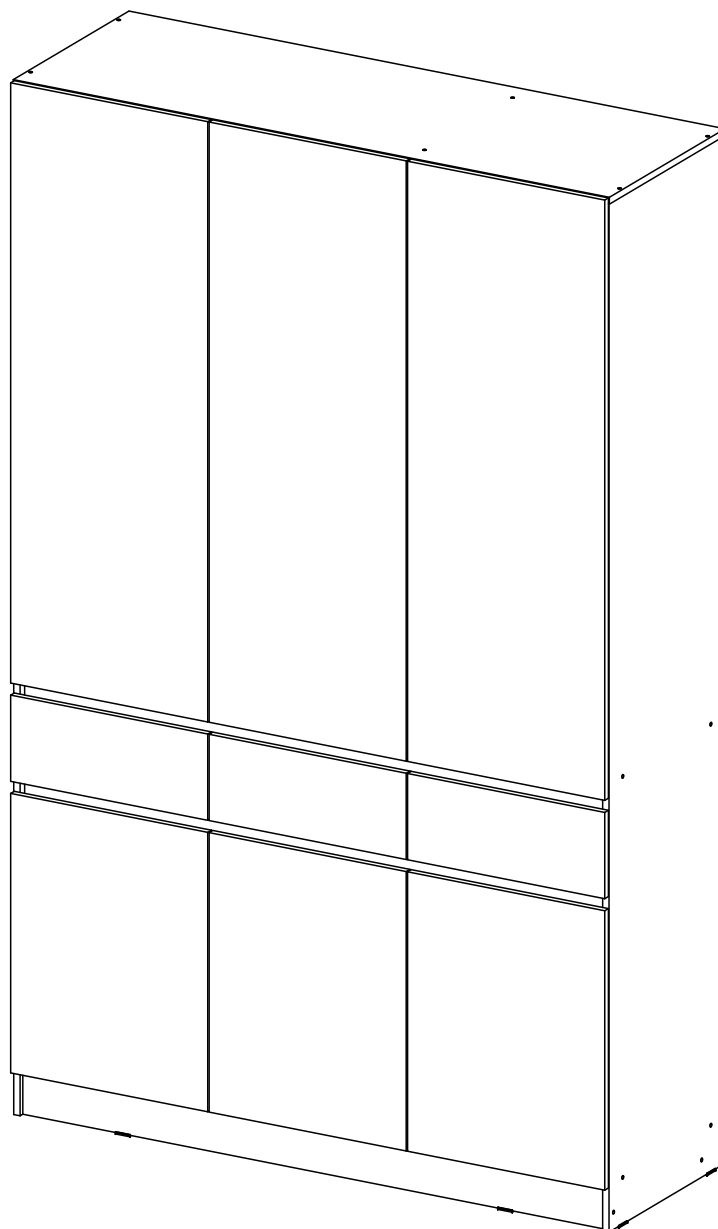


Мебельная компания «МИФ»
Паспорт изделия
Инструкция по сборке и эксплуатации
мебели

**Прихожая «Роджина»
Шкаф 3-х створчатый
1500x2400x520 (ШxВxГ)**



МИФ
МЕБЕЛЬНАЯ КОМПАНИЯ

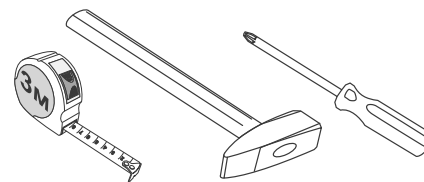
Россия, Пензенская область,
г. Пенза, ул. Аустрина, 139 а
Телефон: (8412) 20-20-37 (многоканальный)
(8412) 20-20-34, 20-20-35, 90-90-44
Электронная почта: mif-penza@mail.ru
Сайт: www.mebelmif.ru

Комплектовочная ведомость на детали и фурнитуру

№ упаковки	Наименование	Размер (мм)		Кол-во (шт)	№ по схеме
		Длина	Ширина		
№1	Боковина левая	2384	504	1	1
	Боковина правая	2384	504	1	2
	Фасад (Лицевая панель)	496	200	3	15
	Фасад	648	496	3	16
	Фасад	1392	496	3	17
№2	Вязка средняя	1466	504	1	27
	Цоколь	1466	100	2	11
	Панель	1466	80	2	10
	Планка	1466	56	4	8
	Планка	1466	56	2	9
	Перегородка	1338	504	1	23
	Вязка	975	504	1	4
	Вязка	484	504	1	26
	Ящик (бок левый)	400	100	3	12
	Ящик (бок правый)	400	100	3	13
	Ящик (задняя стенка)	417	100	2	14
	Ящик (задняя стенка)	426	100	1	28
	№3	Крышка	1500	504	1
Вязка нижняя		1466	504	1	5
Перегородка		594	504	2	6
Перегородка		112	504	2	7
Полка		470	470	5	18
ЛДВП (Задняя стенка)		1494	455	5	19
ЛДВП (Дно ящика)		431	398	2	20
Профиль соединительный		1466		4	21
Труба овал металл		971		1	22
ЛДВП (Дно ящика)		441	398	1	24
№4	Фурнитура			1	

необходимый инструмент для сборки

Сборку рекомендуется производить с помощью специалиста, так как неправильная сборка может привести к нежелательным последствиям. Инструкция даст Вам необходимые рекомендации по сборке, порядка которого просим Вас придерживаться. Перед сборкой внимательно ознакомьтесь с инструкцией, проверьте комплектность фурнитуры и разберите ее по назначению.



*также необходим инструмент для сверления отверстий диаметром 5-6 мм.


Евровинт  68 шт	Заглушка евровинта  18 шт	Ключ для евровинта  1 шт	Петля накладная  10 шт	Петля полунакладная  5 шт	Штангодержатель овальный  2 шт	
Стяжка эксцентриковая  24 к-кт	Заглушка эксцентрика  12 шт	Направляющие ПВХ 400  3 к-кт	Полкодержатель  20 шт	Подпятник  6 шт	Гвоздь  80 шт	Шуруп 4x16  88 шт

Схема сборки модуля: Шкаф 3-х створчатый

1. Сборку следует проводить вдвоём в сухом помещении на ровной поверхности. Перед сборкой определить место установки изделия, вскрыть все упаковки, закрепить необходимую фурнитуру по наметкам согласно инструкции. После этого можно приступать к дальнейшей сборке.

2. Шурупами 4x16 закрепите ответные планки петель к деталям 1,2,6,23, направляющие ящиков к деталям 1,2,7 и штангодержатели к деталям 1,2,3. А также закрепите полкодержатели на детали 1,2,6,23 (схема 1).

3. Соберите нижнюю внутреннюю часть шкафа. Для этого сначала при помощи евровинтов соедините деталь 26 с деталями 6. После этого евровинтами соедините детали 6 с деталью 5 и планками 8 (схема 2).

схема 1

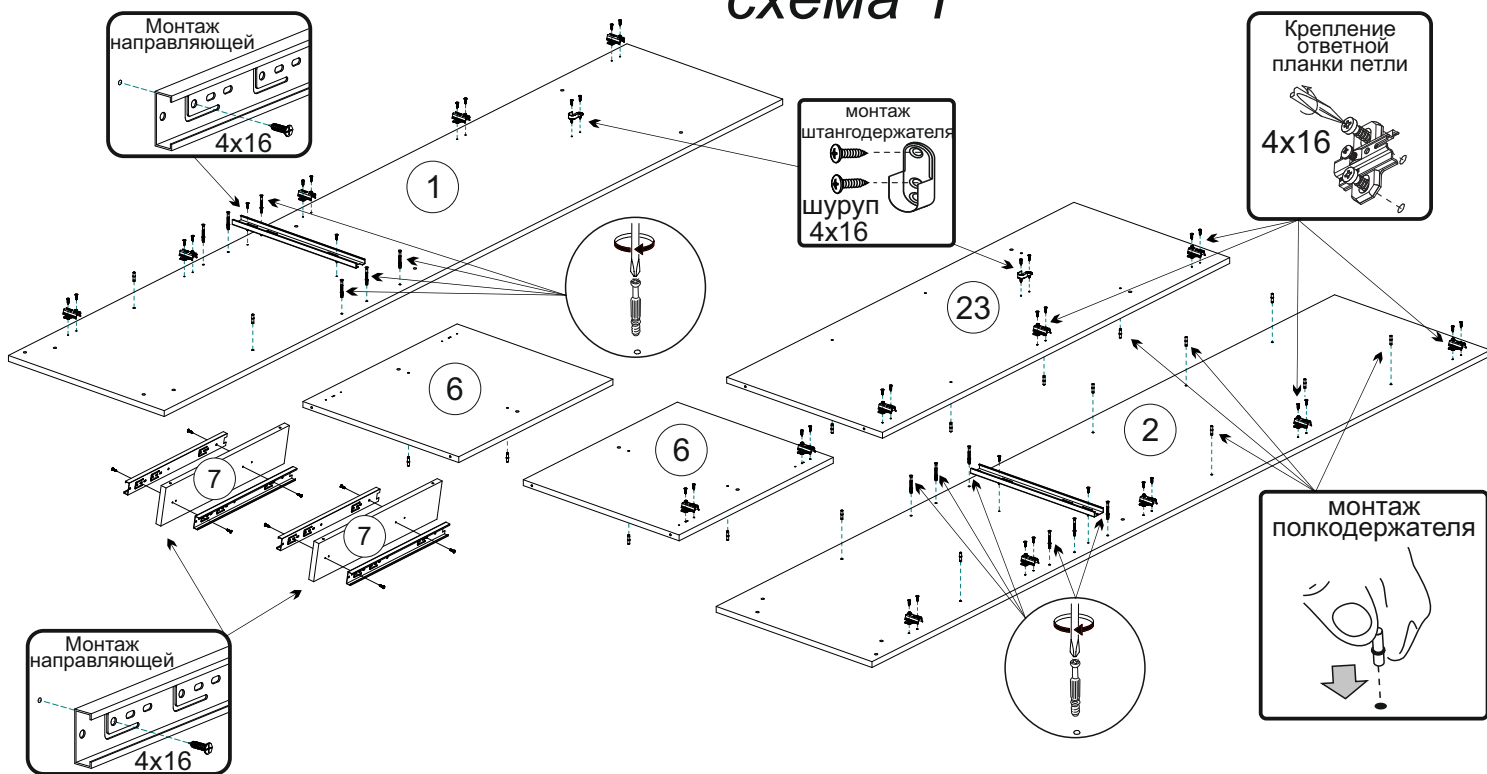
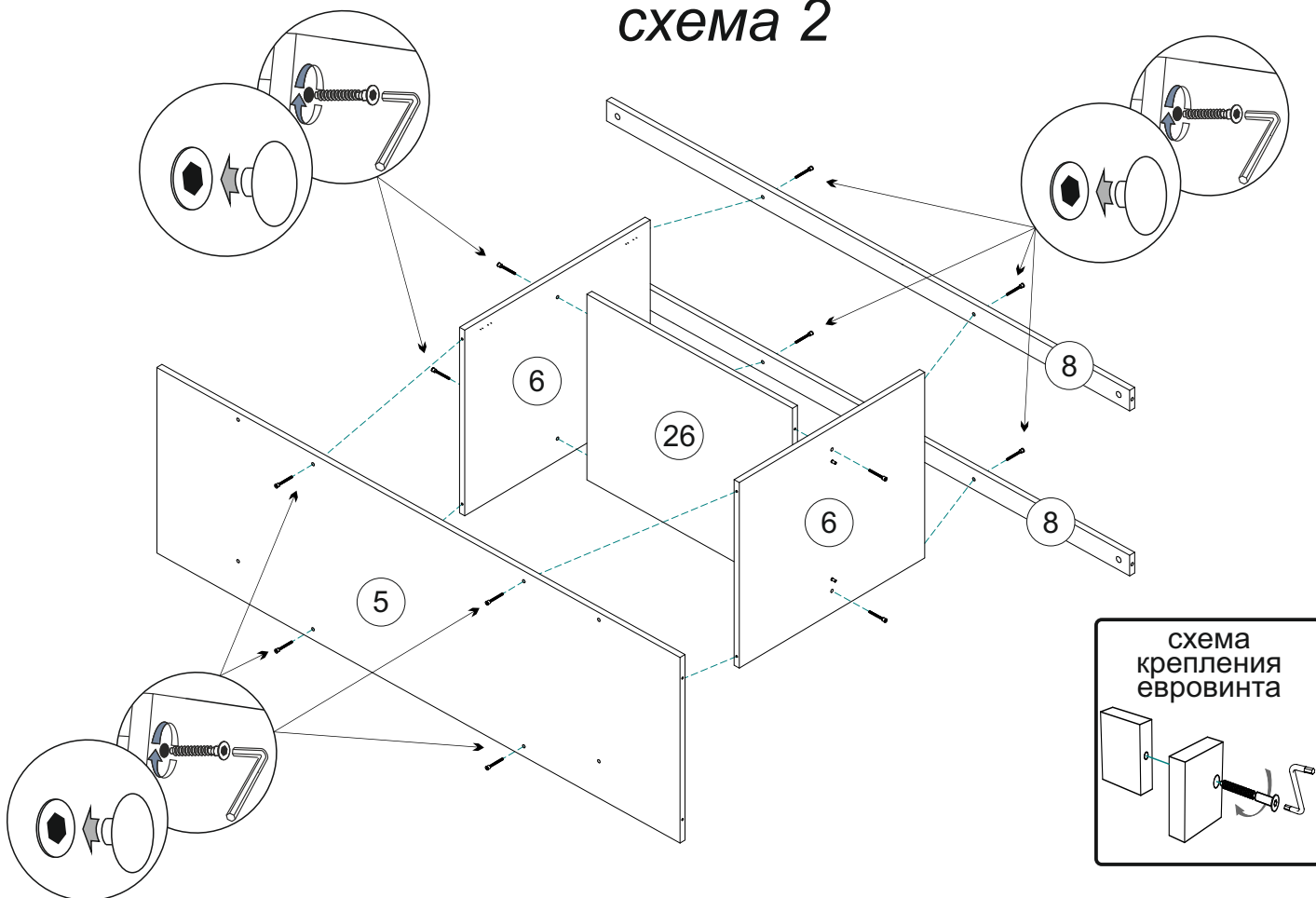


схема 2



4. Соберите среднюю внутреннюю секцию для выдвижных ящиков. Для этого еврвинтами соедините детали 7 с планками 9 и 8. После этого еврвинтами соедините планки 9 с планками 10 (схема 3).

5. Соберите верхнюю внутреннюю часть шкафа. Для этого еврвинтами соедините деталь 23 с деталями 4 и 27 (схема 4).

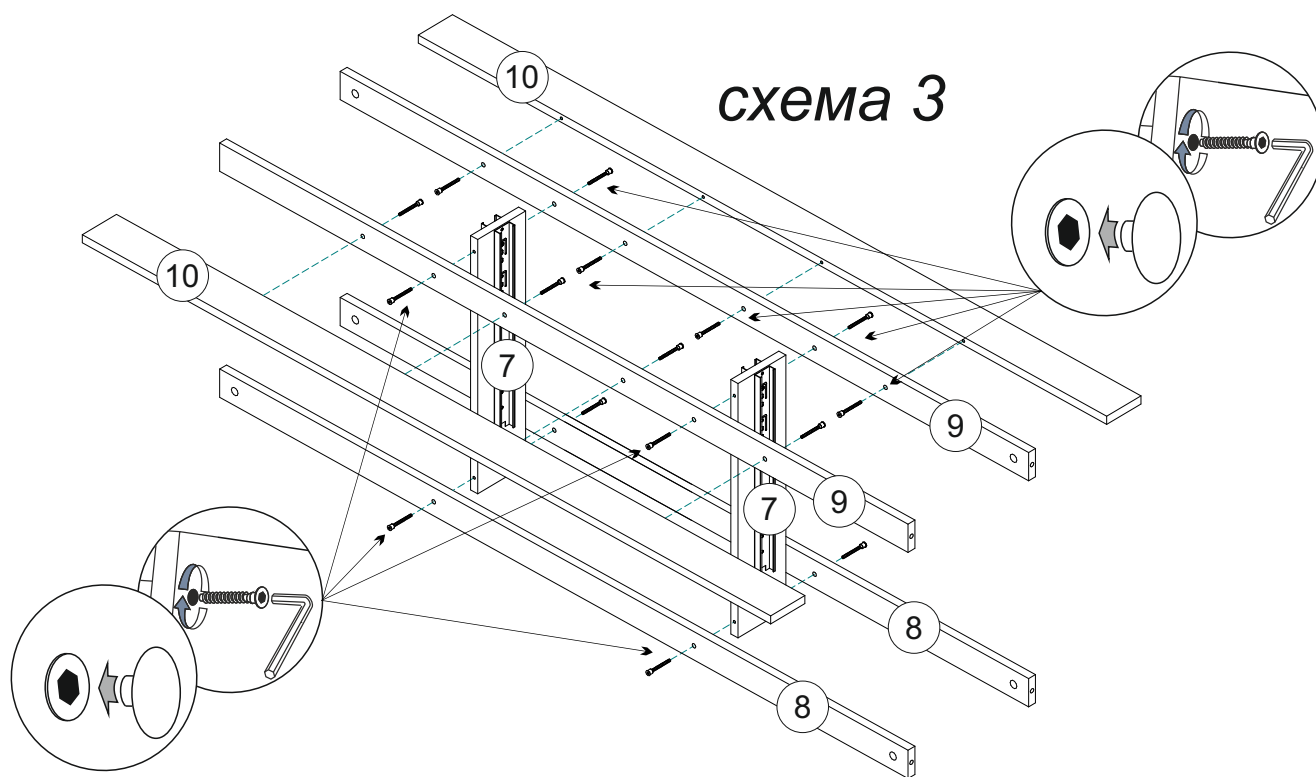
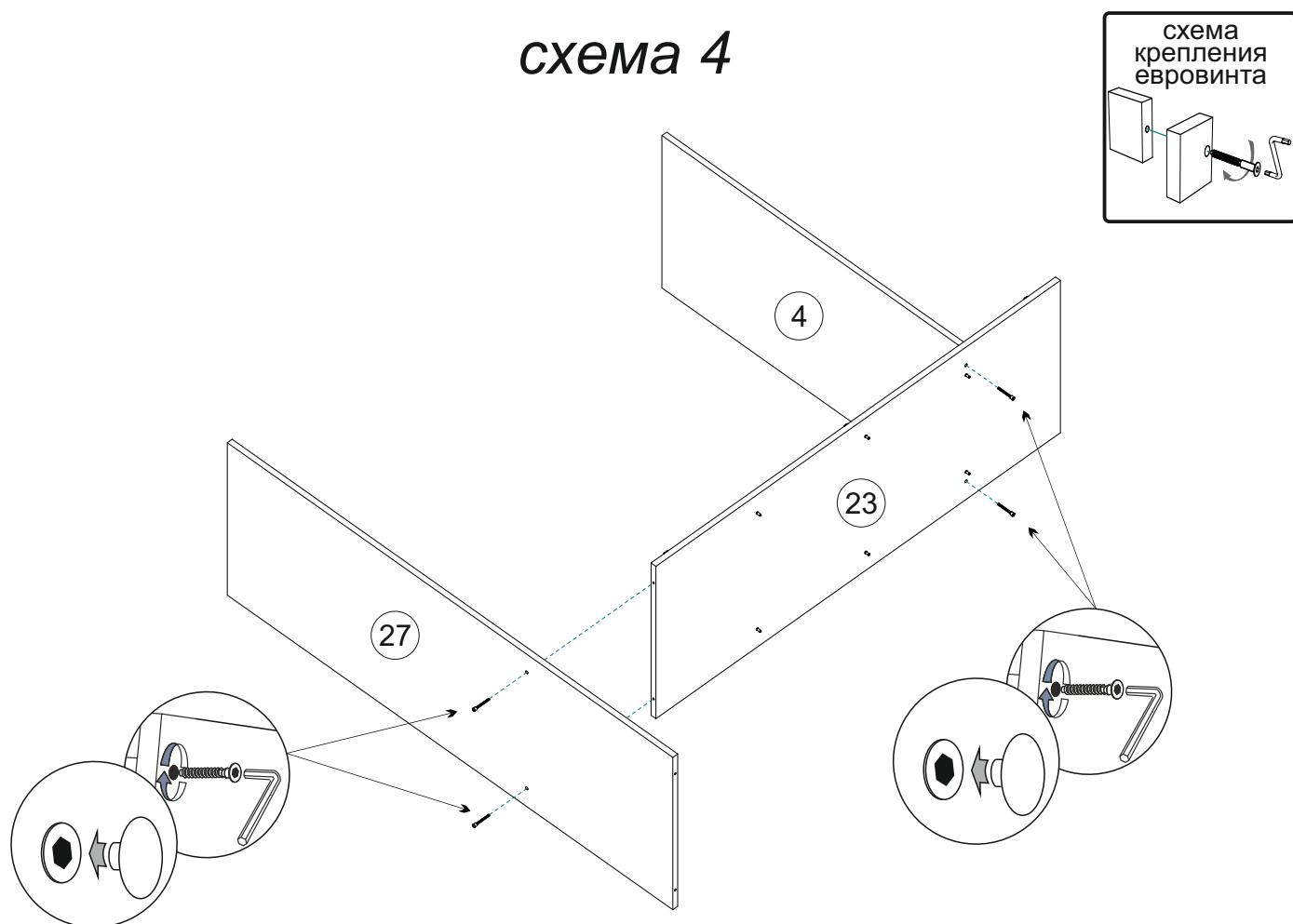
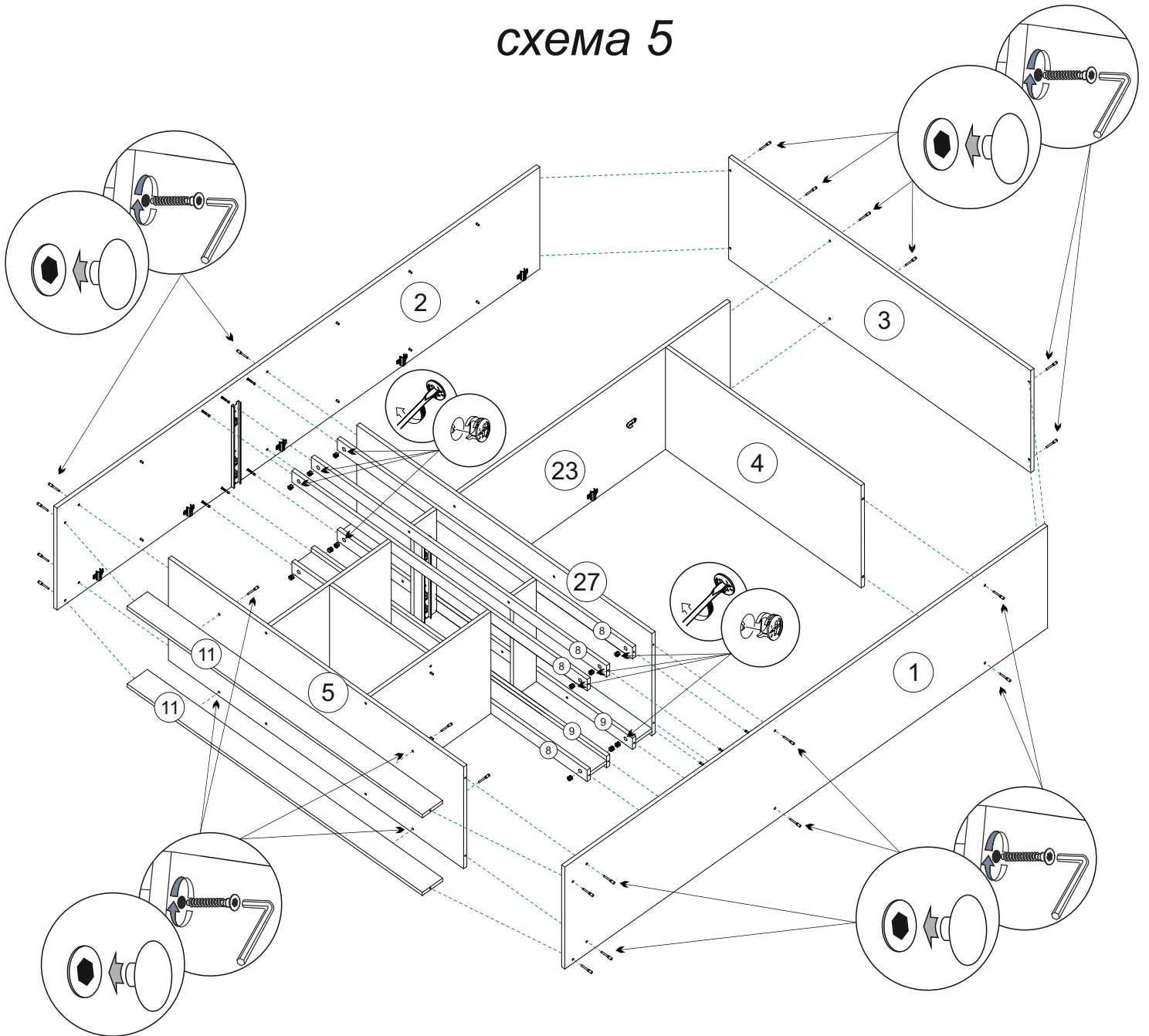


схема 4



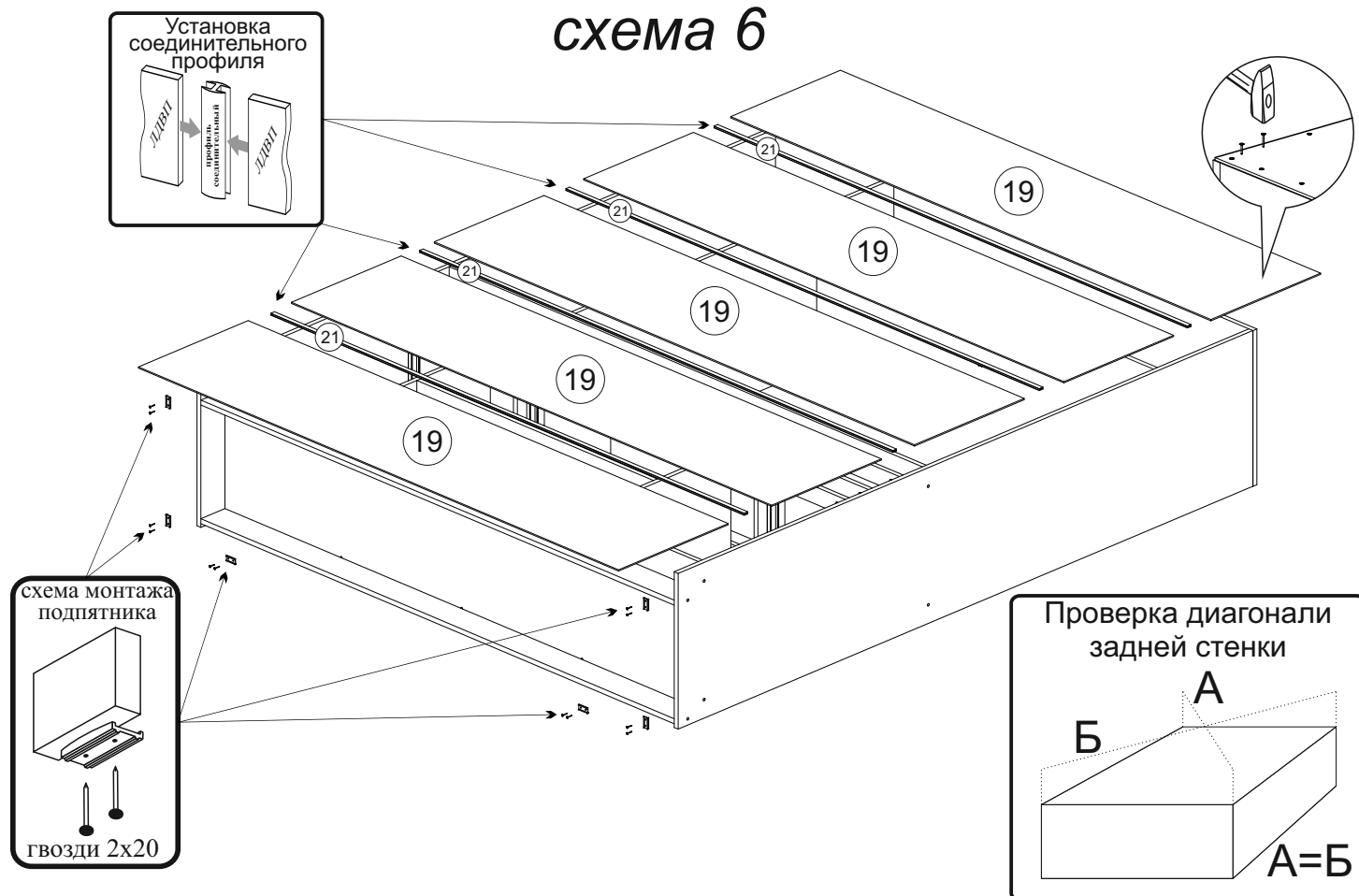
6. Соберите корпус шкафа. Сборку проводите лицевой стороной вниз для последующего удобства крепления задних стенок ! Составьте собранную конструкцию со схем 2,3 и 4 вместе, затем с помощью эксцентриковой стяжки скрепите планки 8,9 с боковинами 1,2. Евровинтами прикрепите цоколя 11 к вязке 5, затем эти детали евровинтами соедините с боковинами 1,2. После этого сначала прикрепите евровинтами вязки 4,27 к боковинам 1,2, затем крышку 3 к деталям 1,2,23 (схема 5).

схема 5



7. С помощью рулетки уровняйте диагонали А и Б, затем, не нарушая диагоналей, закрепите задние стенки ЛДВП 19 гвоздями, предварительно соединив их профилем 21. Гвоздями прикрепите подпятники (схема 6).

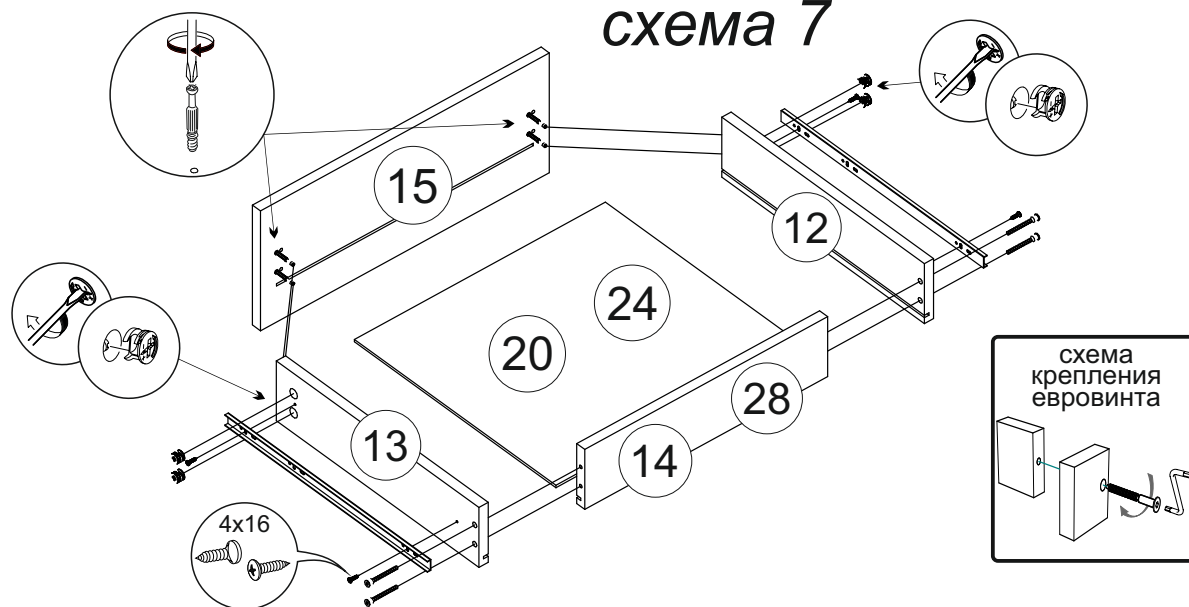
схема 6



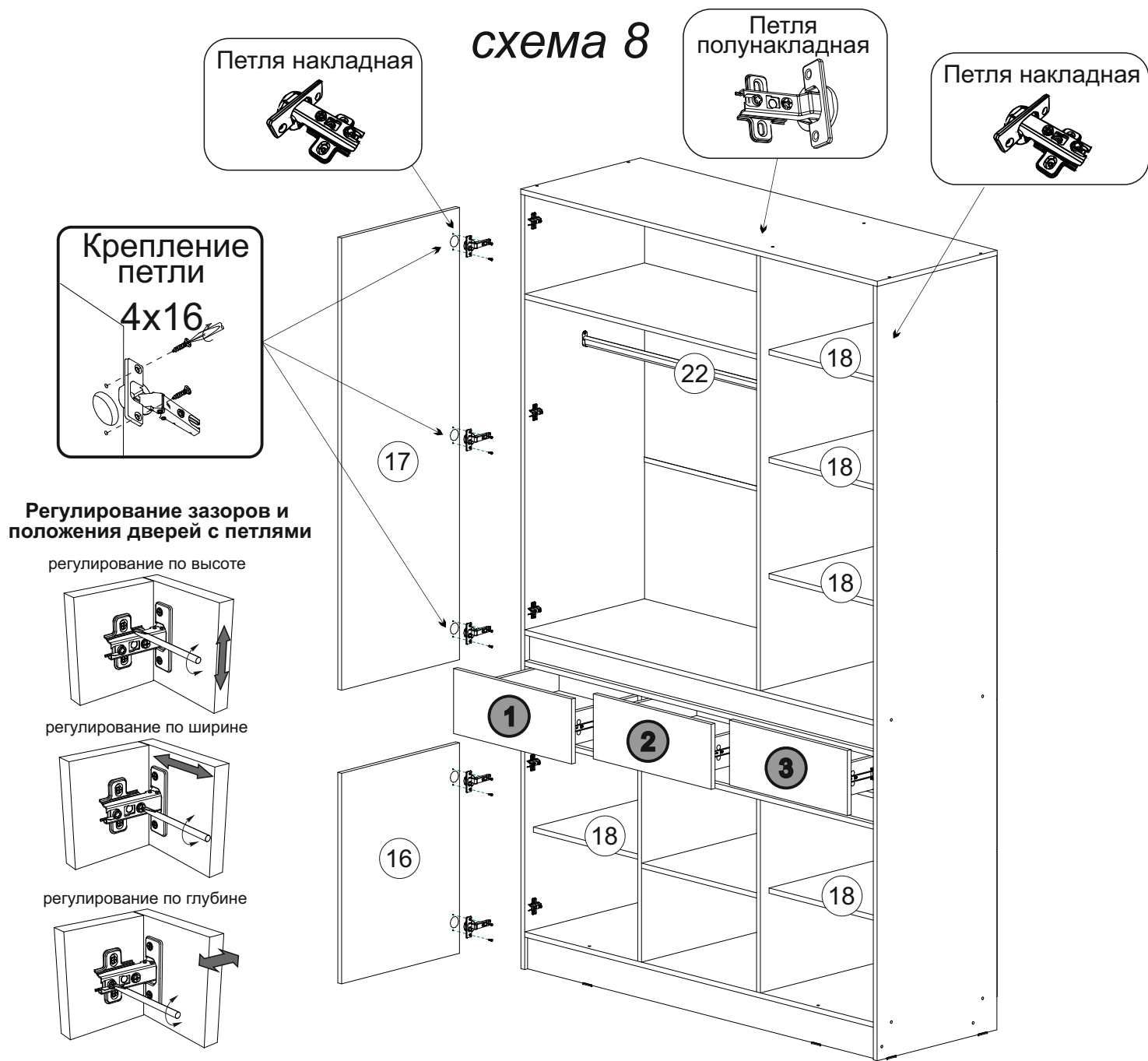
8. Соберите ящики. Вкрутите штоки эксцентриковой стяжки в лицевые панели 15. **Обратите внимание на схему монтажа штоков эксцентриковой стяжки для лицевых панелей 15, размещённую на следующей странице!** Евровинтами скрепите боковины 12,13 с деталями 14(28). Затем вставьте дно ящика 20(24) в пазы деталей 12,13,14(28), после этого эксцентриковой стяжкой скрепите фасады 15 с боковинами 12,13. **Внимание! Детали 28 и 24 используются в среднем ящике, а детали 14 и 20 в крайних!**

Шурупными 4x16 закрепите ответные части направляющих ящика к боковинам 12,13 (схема 7).

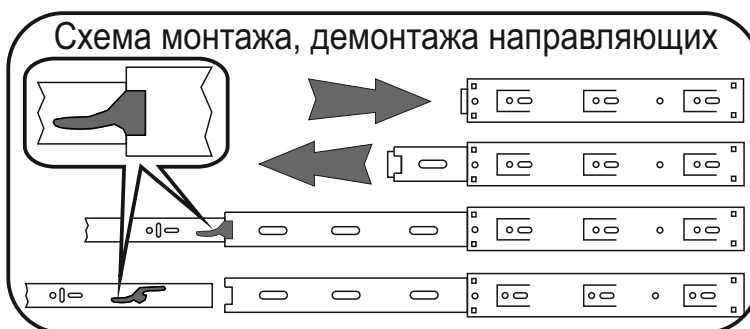
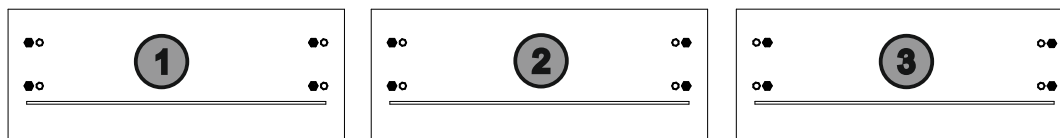
схема 7



9. Шурупами 4x16 прикрепите петли к створкам 16,17. **Внимание! Накладные петли крепятся на крайние створки, полунакладные на центральные!** Навесьте фасады №16, №17, отрегулируйте их положение по высоте, отрегулируйте зазоры как показано на схеме. Установите ящики на свои места. **Используйте описание для схемы 7 и схему ниже для правильной установки ящиков!**
 10. Установите штангу 22 и полки 18 на свои места (схема 8).



Монтаж штоков на лицевые панели 15.



Инструкция по уходу за мебелью и правила эксплуатации

Для поддержания надлежащего внешнего вида и увеличение срока эксплуатации рекомендуется соблюдать следующие общие правила:

1. Мебель должна эксплуатироваться в сухих и теплых помещениях, имеющих отопление и вентиляцию при температуре воздуха не ниже +1° и не выше +40°, относительной влажности 65-85%.
2. Расположение мебели ближе одного метра от отопительных приборов и других источников тепла, а также под прямыми солнечными лучами, вызывает ускоренное старение покрытия и деформацию мебельных щитов.
3. Поверхность деталей мебели следует оберегать от попадания влаги во избежание разбухания каркасов, фасадов и столешницы, отклеивания кромок на боковых поверхностях.
4. Следует оберегать поверхность мебели и ее конструктивные элементы от механических повреждений, которые могут быть вызваны воздействием твердых предметов, абразивных порошков, а также чрезмерными физическими нагрузками.
5. Изделия мебели необходимо устанавливать на ровные поверхности.
6. Рекомендуется для чистки преимущественно пользоваться мягкой тканью или замшей, смоченной и хорошо отжатой перед использованием. Всегда тщательно высушивайте (протирайте сухой тканью) смоченные участки по окончании чистки. Не следует использовать средства, обладающие абразивными свойствами, а также губки с покрытием из металлического волокнообразного или стружечного материала при чистке.
7. В процессе эксплуатации мебели возможно ослабление крепежной фурнитуры, необходимо осуществлять «затяжку» всех изделий металлофурнитуры, осуществляющих крепеж и регулировку узлов, обеспечивающих открывание и трансформацию подвижных элементов.

Общие технические указания по сборке.

Для удобства транспортировки и предохранения от повреждений, мебель поставляется в разобранном виде в индивидуальной упаковке. Вы можете собрать ее самостоятельно, либо воспользоваться услугами квалифицированных сборщиков. Не приступайте к сборке, не ознакомившись с инструкцией!

Проверить комплектность каждой упаковки, согласно комплектовочной ведомости. **При обнаружении дефектов или не комплектности к сборке не приступать. Обратитесь к продавцу.** ВНИМАНИЕ! Не рекомендуется одновременно вынимать детали из всех упаковок во избежание их смешивания (можете перепутать детали). Проверить наличие фурнитуры.

Во избежание перекосов и повреждений, а также загрязнения мебели, сборку производить на ровном полу, покрытом тканью или бумагой. Необходимо соблюдать осторожность, чтобы не повредить поверхность деталей. В сборке сложных и больших изделий желательно участие двух человек. Перед началом сборки необходимо определить расположение деталей в изделии в соответствии со схемами сборки и инструкцией.

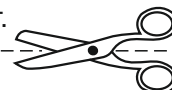
Производитель оставляет за собой право вносить незначительные изменения в конструкцию, не изменяющую внешний вид и дизайн изделия без предварительного уведомления.

Поставщик гарантирует соответствие товаров требованиям ГОСТа 16371-14 при соблюдении условий транспортировки, хранения, сборки (для мебели поставляемой в разобранном виде), эксплуатации.

Гарантийный срок эксплуатации мебели: детской и для общественных помещений - 18 месяцев, бытовой – 24 месяца. Гарантийный срок при розничной продаже через торговую сеть исчисляются со дня продажи мебели, но в пределах 30 месяцев со дня ее изготовления. Срок эксплуатации 10 лет.



Россия, Пензенская область,
г. Пенза, ул. Аустрина, 139 а
Телефон: (8412) 20-20-37 (многоканальный)
(8412) 20-20-34, 20-20-35, 90-90-44
Электронная почта: mif-penza@mail.ru
Сайт: www.mebelmif.ru



отрезать и
приклеить

Прихожая «Роджина» Шкаф 3-х створчатый

Соответствует
ГОСТ 16371-14

Дата изготовления: 20____ год
Гарантийный срок эксплуатации 24 мес.
Срок службы изделия 10 лет.
Материал: ЛДСП