

"ЛЕРОМ" - это гарантия высокого качества и экологической безопасности продукции.  
 Производство сертифицировано по Международному стандарту ISO 9001.  
 Декларация ПТС №: RU D-RU. AE83.B.00001; RU D-RU. AE83.B.00002; RU D-RU. AE83.B.00003.

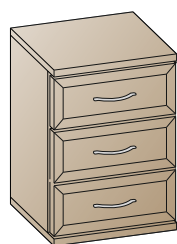


МЕБЕЛЬНАЯ КОМПАНИЯ  
**ЛЕРОМ**

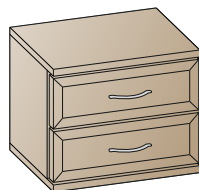
Россия, 442965, Пензенская область,  
 г. Заречный, проезд Фабричный, 11,  
 ООО "Мебельная компания "Лером"  
 e-mail: Info@lerom.ru http://www.lerom.ru  
 Тел./Факс: (8412) 65-33-01, 65-33-02, 65-33-03,  
 65-33-04, 65-33-05  
 Отдел сервиса: (8412) 65-33-06



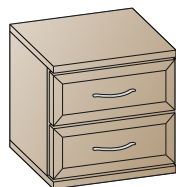
ТБ-1024  
 604x540x352



ТБ-1026  
 604x450x352



ТБ-1061  
 424x540x352



ТБ-1062  
 424x450x352

## ТУМБА

Инструкция  
 по сборке и эксплуатации мебели

## Уважаемые покупатели!

Перед началом сборки необходимо проверить по комплектовочным  
 ведомостям состав пакетов и комплекта фурнитуры.

КОМПЛЕКТОВОЧНАЯ ВЕДОМОСТЬ				кол-во упаковок				
	*	наименование	размер	кол-во	ТБ-1024	ТБ-1026	ТБ-1061	ТБ-1062
Упаковка №3019	1	боковая стенка	540x330	2	1	1	-	-
Упаковка №3023		боковая стенка	360x330	2	-	-	1	1
Упаковка №3816		крышка	541x346	2	1	-	1	-
Упаковка №3827	2	крышка	451x346	2	-	1	-	1
Упаковка №3514		накладка ящика	176x536	2	-	-	1	-
Упаковка №3515	3	накладка ящика	176x536	3	1	-	-	-
Упаковка №3528		накладка ящика	176x446	2	-	-	-	1
Упаковка №3537		накладка ящика	176x446	3	-	1	-	-
Упаковка №3614	4	задняя стенка ОДВП	556x524	1	1	-	-	-
Упаковка №3618		задняя стенка ОДВП	376x524	1	-	-	1	-
Упаковка №3628		задняя стенка ОДВП	556x434	1	-	1	-	-
Упаковка №3629		задняя стенка ОДВП	376x434	1	-	-	-	1
Упаковка №3402	5	стенка ящика	307x122	4	-	-	-	-
	6	стенка ящика	474x122	2	-	-	1	-
	7	дно ящика ОДВП	478x292	2	-	-	-	-
Упаковка №3403	5	стенка ящика	307x122	6	-	-	-	-
	6	стенка ящика	474x122	3	1	-	-	-
	7	дно ящика ОДВП	478x292	3	-	-	-	-
Упаковка №3411	5	стенка ящика	307x122	6	-	-	-	-
	6	стенка ящика	384x122	3	-	1	-	-
Упаковка №3412	7	дно ящика ОДВП	388x292	3	-	-	-	-
	5	стенка ящика	307x122	4	-	-	-	-
	6	стенка ящика	384x122	2	-	-	-	1
	7	дно ящика ОДВП	388x292	2	-	-	-	-
	8	фурнитура		1	1	1	1	1

КОМПЛЕКТ ФУРНИТУРЫ		*	ТБ-1024 ТБ-1026	ТБ-1061 ТБ-1062
	Стяжка эксцентриковая Н=13 (дюбель + эксцентрик+заглушка)	①	8	8
	Стяжка эксцентриковая Н=10 (дюбель + эксцентрик) <b>ДЛЯ ЯЩИКОВ</b>	②	12	8
	Опора	③	4	4
	Ручка + винт М4х10	④	3+6	2+4
	Направляющая L=300	⑤	3	2
	Евровинт 7x50	⑥	6	4
	Ключ для евровинта	⑦	1	1
	Евровинт 6,3x13	⑧	12	8
	Фиксатор	⑨	16	12
	Шуруп 4x16	⑩	32	28
	Стяжка межсекционная	⑪	2	2

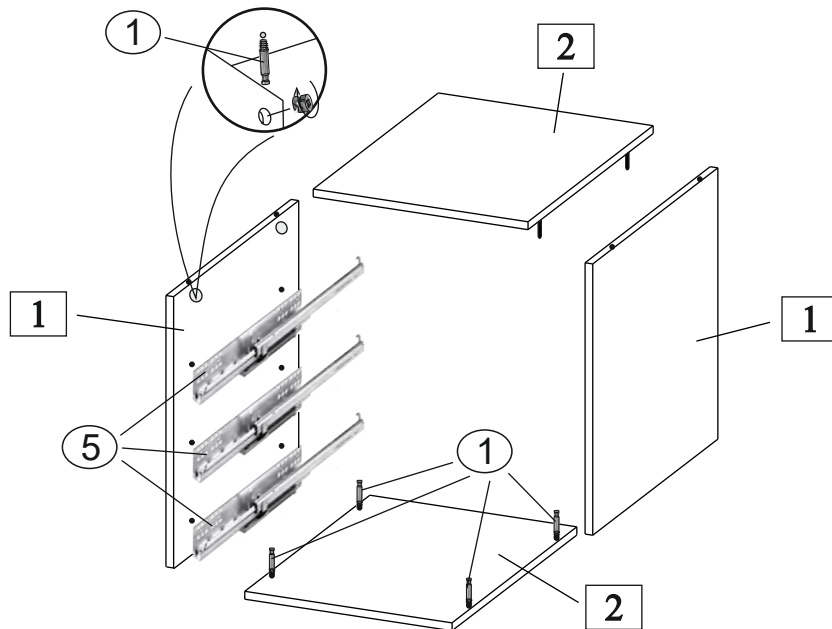
\* - Номер позиции соответствует детали на схемах сборки

### ПОРЯДОК СБОРКИ:

1. В крышки (деталь №2) вворачивается дюбель эксцентриковой стяжки (1).
2. К боковым стенкам винтами 6,3x13 (8) крепим направляющие (5).
3. С помощью эксцентриковой стяжки (1) стягиваем боковые стенки и 1 крышку между собой (детали №1, 2).
4. Затем вставляем в пазы заднюю стенку (деталь №4). Далее крепим вторую крышку.
5. Для крепления задних стенок (деталь №4) (предварительно измерив диагонали корпуса - значения диагоналей должны быть равными) используем фиксаторы (9), размещая их согласно схеме (рис. №2). Предварительно просверлив отверстия диаметром 2,5мм через фиксатор прикручиваем шурупом 4x16 (10).
6. Шурупами 4x16 (10) к нижней крышке крепим опоры (3), предварительно просверлив отверстия диаметром 2,5мм согласно схеме. Устанавливаем корпус элемента по уровню (регулируется опорами) на место, выбранное для композиции.
7. Собираем ящик: евровинтом 7x50 (6) стягиваем боковые и заднюю стенки ящика (детали №5, 6), в пазы вставляем дно ящика (деталь №7).
8. В накладку ящика (деталь №3) вворачиваем дюбель стяжки (2), накладка стягивается с корпусом ящика.
9. Собранный ящик устанавливаем на направляющие.

### СХЕМА СБОРКИ ЭЛЕМЕНТА

( рис.№1 )



### СХЕМА РАСПОЛОЖЕНИЯ ФИКСАТОРОВ

( рис.№2 )

