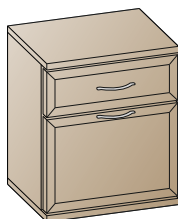


"ЛЕРОМ" - это гарантия высокого качества и экологической безопасности продукции.
 Производство сертифицировано по Международному стандарту ISO 9001.
 Декларация ТТС №: RU D-RU. AE83.B.00001; RU D-RU. AE83.B.00002; RU D-RU. AE83.B.00003.



Россия, 442965, Пензенская область,
 г. Заречный, проезд Фабричный, 11,
 ООО "Мебельная компания "Лером"
 e-mail: Info@lerom.ru http://www.lerom.ru
 Тел./Факс: (8412) 65-33-01, 65-33-02, 65-33-03,
 65-33-04, 65-33-05
 Отдел сервиса: (8412) 65-33-06



ТБ-1025
 Тумба
 604x540x352

Инструкция
 по сборке и эксплуатации мебели

Уважаемые покупатели!

Перед началом сборки необходимо проверить по комплектовочным ведомостям состав пакетов и комплекта фурнитуры.

КОМПЛЕКТОВОЧНАЯ ВЕДОМОСТЬ				
	*	наименование	размер	кол-во
Упаковка №3020	1	боковая стенка	540x330	2
Упаковка №3816	2	крышка	541x346	2
Упаковка №3510	3	накладка ящика	176x536	1
Упаковка №3516	4	створка глухая	356x536	1
Упаковка №3614	5	задняя стенка ОДВП	556x524	1
Упаковка №3401	6	стенка ящика	307x122	2
	7	стенка ящика	474x122	1
	8	дно ящика ОДВП	478x292	1
	9	фурнитура		1

КОМПЛЕКТ ФУРНИТУРЫ		*	
	Петля накладная (евровинт 6,3x13 + шуруп 4x16)	①	2 (4+4)
	Демпфер для петли	②	1
	Стяжка эксцентриковая Н=13 (дюбель + эксцентрик+заглушка)	③	8
	Стяжка эксцентриковая Н=10 (дюбель + эксцентрик) ДЛЯ ЯЩИКОВ	④	4
	Опора	⑤	4
	Ручка + винт М4x27	⑥	1+2
	Ручка + винт М4x10	⑦	1+2
	Направляющая L=300	⑧	1
	Евровинт 7x50	⑨	2
	Ключ для евовинта	⑩	1
	Евровинт 6,3x13	⑪	4
	Фиксатор	⑫	8
	Шуруп 4x16	⑬	24
	Стяжка межсекционная	⑭	2
	Заглушка для техн. отв D=5мм	⑮	6

* - Номер позиции соответствует детали на схемах сборки

ПОРЯДОК СБОРКИ:

1. В крышки (деталь №2) вворачивается дюбель эксцентриковой стяжки (3).
2. К боковым стенкам (детали №1) евроинтом 6,3x13 приворачиваем ответные планки петель (1) на места крепления створок (рис.№1), винтами 6,3x13 (11) крепим направляющие (8).
3. С помощью эксцентриковой стяжки (3) стягиваем боковые стенки и 1 крышку между собой (детали №1, 2).
4. Затем вставляем в пазы заднюю стенку (деталь №5). Далее крепим вторую крышку.
5. Для крепления задних стенок (деталь №5) (предварительно измерив диагонали корпуса - значения диагоналей должны быть равными) используем фиксаторы (12), размещая их согласно схеме (рис. №2). Предварительно просверлив отверстия диаметром 2,5мм через фиксатор прикручиваем шурупом 4x16 (13).
6. Шурупами 4x16 (13) к нижней крышке крепим опоры (5), предварительно просверлив отверстия диаметром 2,5мм согласно схеме. Устанавливаем корпус элемента по уровню (регулируется опорами) на место, выбранное для композиции.
7. С помощью шурупов 4x16 (1) приворачиваем петли (1) к створкам (деталь №4). Навешиваем створки закрепив петли к ответным планкам.
8. Досверливаем отверстия под ручку $\varnothing 5$ мм, приворачиваем ручки (6) с помощью винтов M4x27 (6) к створке. Производим выравнивание створок с помощью петель.
9. На петли (нижние) устанавливаем демпфер (2).
10. Собираем ящик: евроинтом 7x50 (9) стягиваем боковые и заднюю стенки ящика (детали №6, 7), в пазы вставляем дно ящика (деталь №8).
11. В накладку ящика (деталь №3) вворачиваем дюбель стяжки (4), накладка стягивается с корпусом ящика.
12. Собранный ящик устанавливаем на направляющие.
13. Устанавливаем заглушки (15) в свободные отверстия.

СХЕМА СБОРКИ ЭЛЕМЕНТА

(рис.№1)

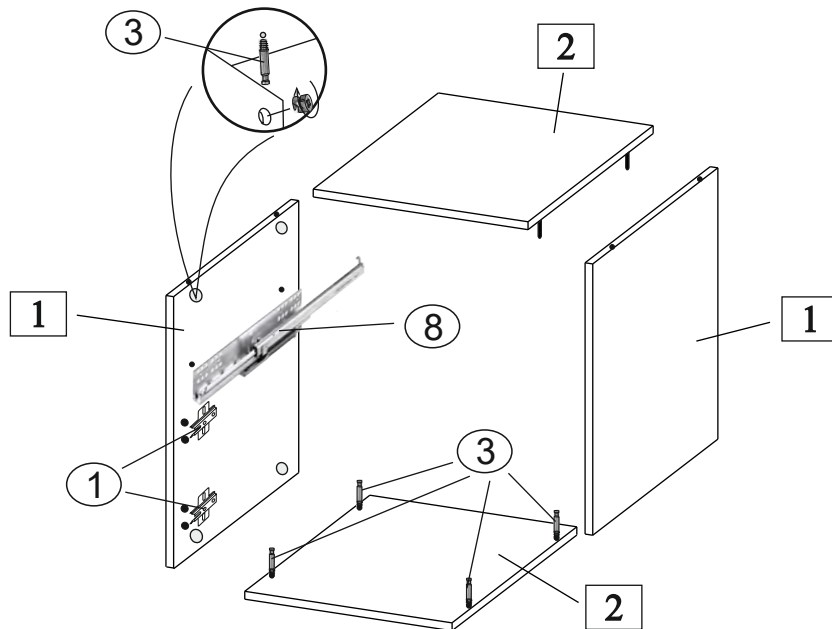


СХЕМА РАСПОЛОЖЕНИЯ ФИКСАТОРОВ

(рис.№2)

