

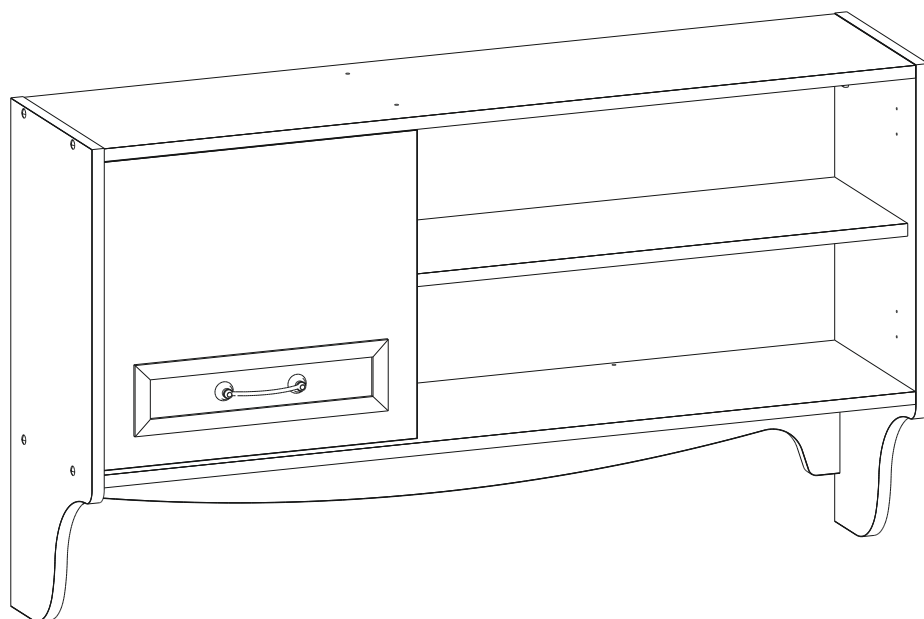


Регистрационный номер декларации  
о соответствии: ЕАЭС N RU Д-РУ.БН01.В.04547/20

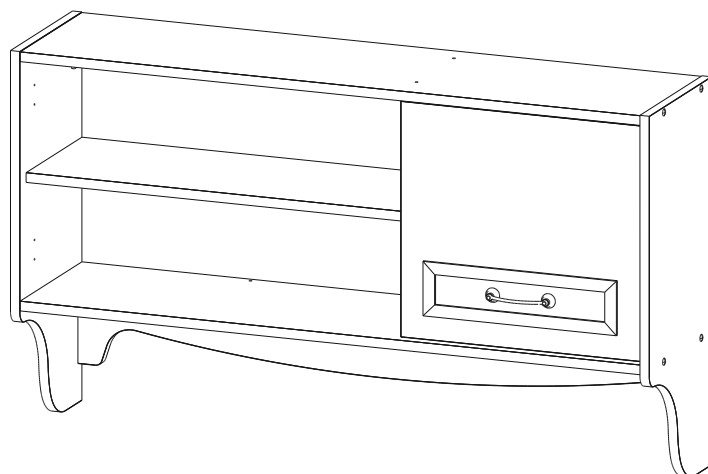
ТР ТС 025-2012  
ГОСТ 16371-2014

# Полка 10.119 Флоренция

шир/г/выс (мм): 1100 x 269 x 642



**РЕГУЛИРОВКА  
ПЕТЕЛЬ**

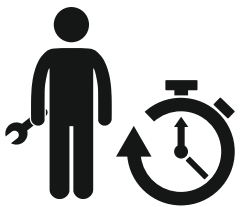


Сборку рекомендуется производить с помощью специалиста, так как неправильная сборка может привести к нежелательным последствиям. Инструкция даст вам необходимые рекомендации по сборке, порядка которых просим вас придерживаться. Перед сборкой внимательно ознакомьтесь с инструкцией, проверьте комплектность фурнитуры и разберите ее по назначению.

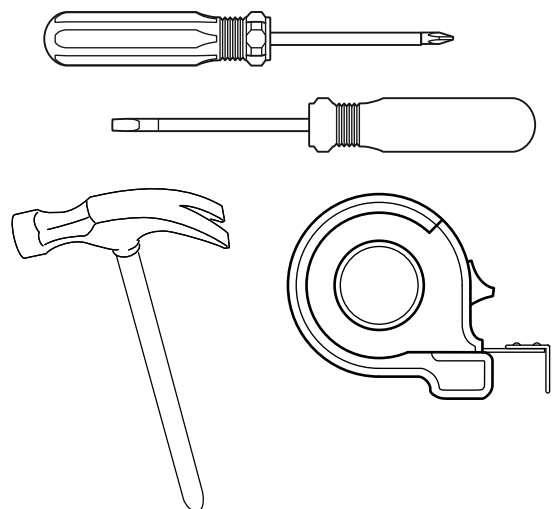
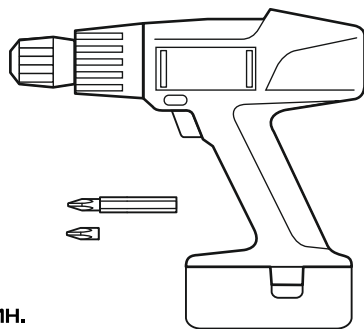


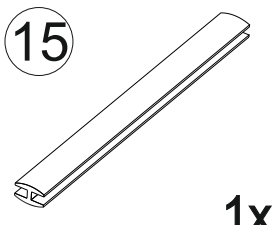
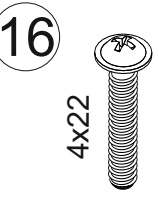
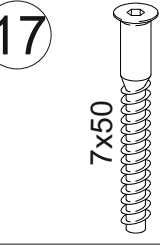
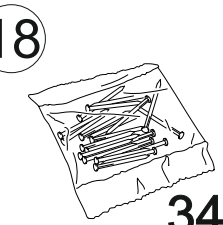

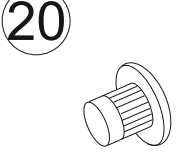
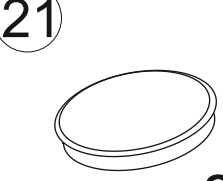
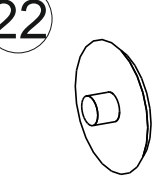
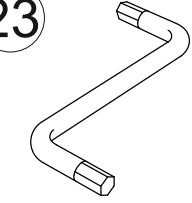
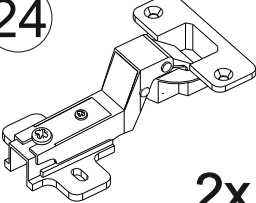
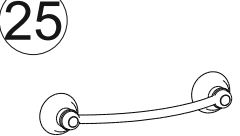
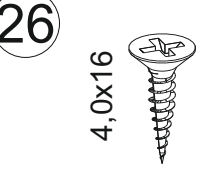
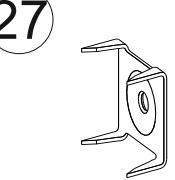
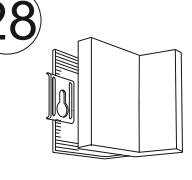
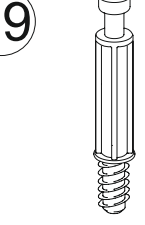
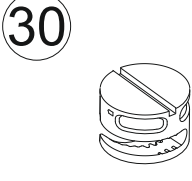
Комплектовочная ведомость

№	Наименование	Длина	Ширина	Кол-во	Материал
1	Стойка	642	266	1	ЛДСП 16
2	Стойка	642	266	1	ЛДСП 16
3	Стойка	396	240	1	ЛДСП 16
4	Стенка горизонтальная	1068	265	1	ЛДСП 16
5	Стенка горизонтальная	1068	265	1	ЛДСП 16
6	Стенка горизонтальная	650	239	1	ЛДСП 16
7	Стенка с фотопечатью	1068	148	1	ЛДСП 16
8	Фасад с фотопечатью (в сборе)	390	413	1	ЛДСП 16 / профиль
9	Стенка задняя	211	1096	2	ДВПО



45-60 мин.



 <p>15</p> <p>1x</p>	 <p>16</p> <p>4x22</p> <p>2x</p>	 <p>17</p> <p>7x50</p> <p>8x</p>	 <p>18</p> <p>34x</p>	 <p>19</p> <p>6,3x13</p> <p>4x</p>
 <p>20</p> <p>10x</p>	 <p>21</p> <p>2x</p>	 <p>22</p> <p>8x</p>	 <p>23</p> <p>1x</p>	 <p>24</p> <p>2x</p>
 <p>25</p> <p>1x</p>	 <p>26</p> <p>4,0x16</p> <p>12x</p>	 <p>27</p> <p>4x</p>	 <p>28</p> <p>2x</p>	 <p>29</p> <p>12x</p>
 <p>30</p> <p>12x</p>				

15 -Профиль соединительный 400 мм.

16-Винт 4x22

17-Винт-конфирмат 7x50

18-Гвоздь 1,6x25

19-Евровинт 6,3x13

20-Заглушка D5мм.

21-Заглушка D35мм.

22-Заглушка для евровинта

23-Ключ шестигранник №4

24-Петля вкладная

25-Ручка

26-Саморез 4,0x16

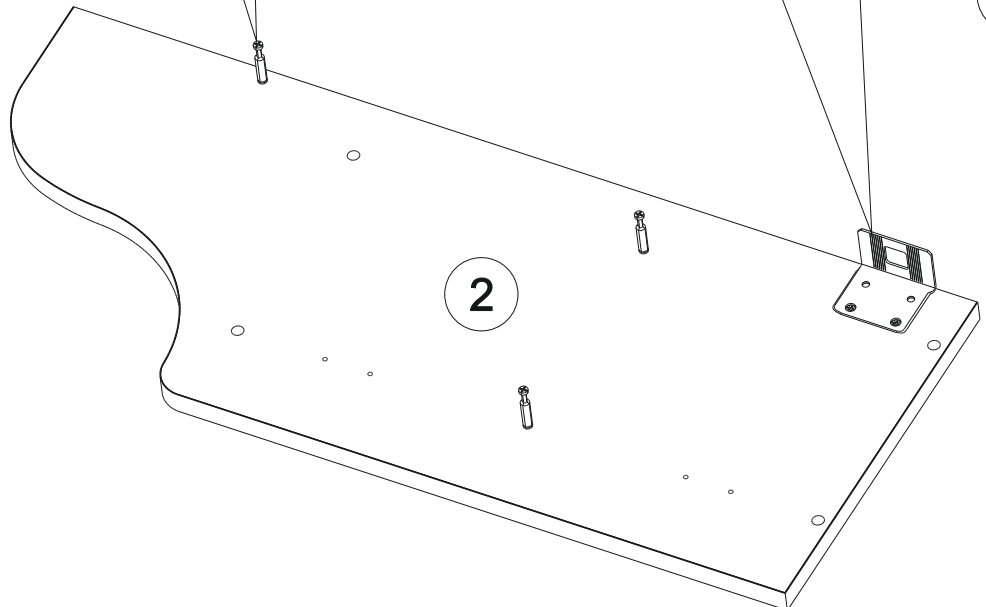
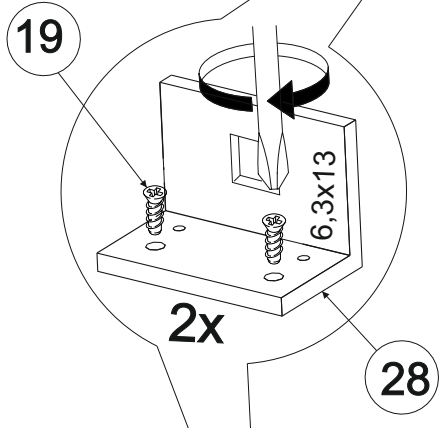
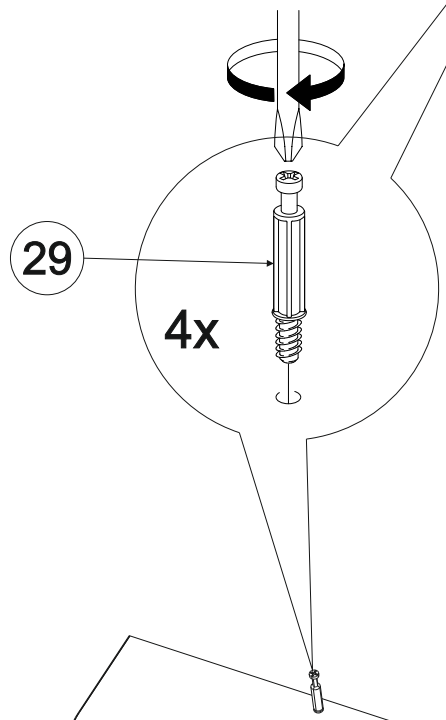
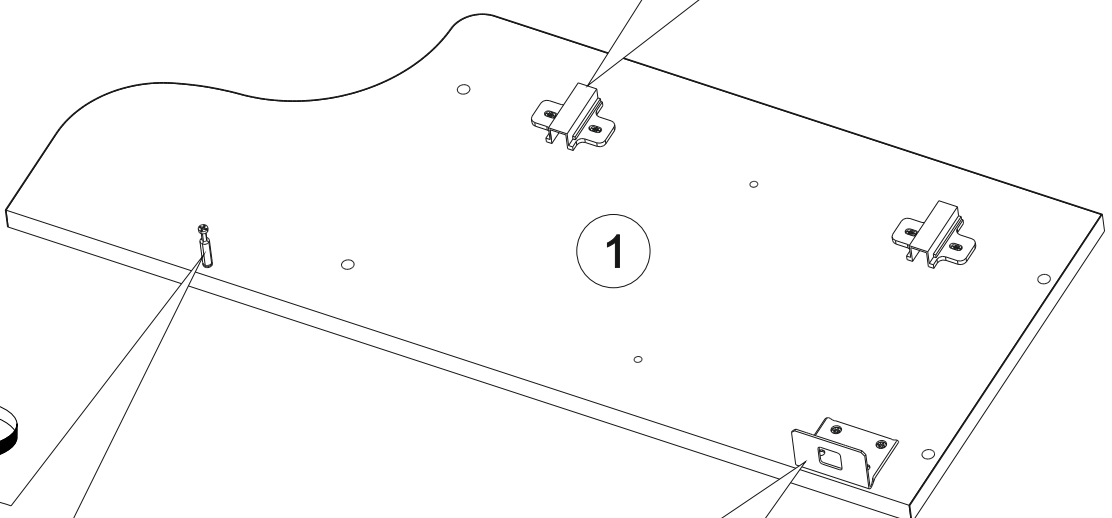
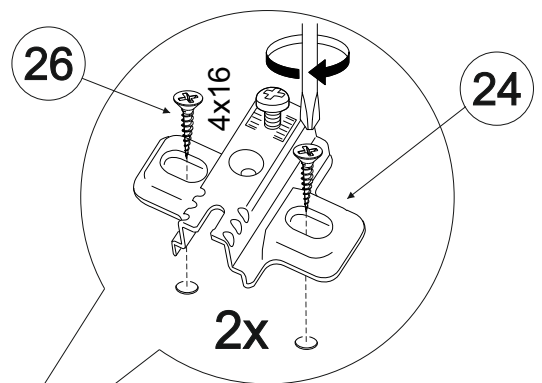
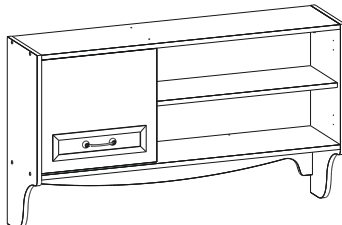
27-Скрепка «Крабик»

28-Подвес кухонный  
-Прижим кухонного подвеса  
-Накладка кухонного подвеса

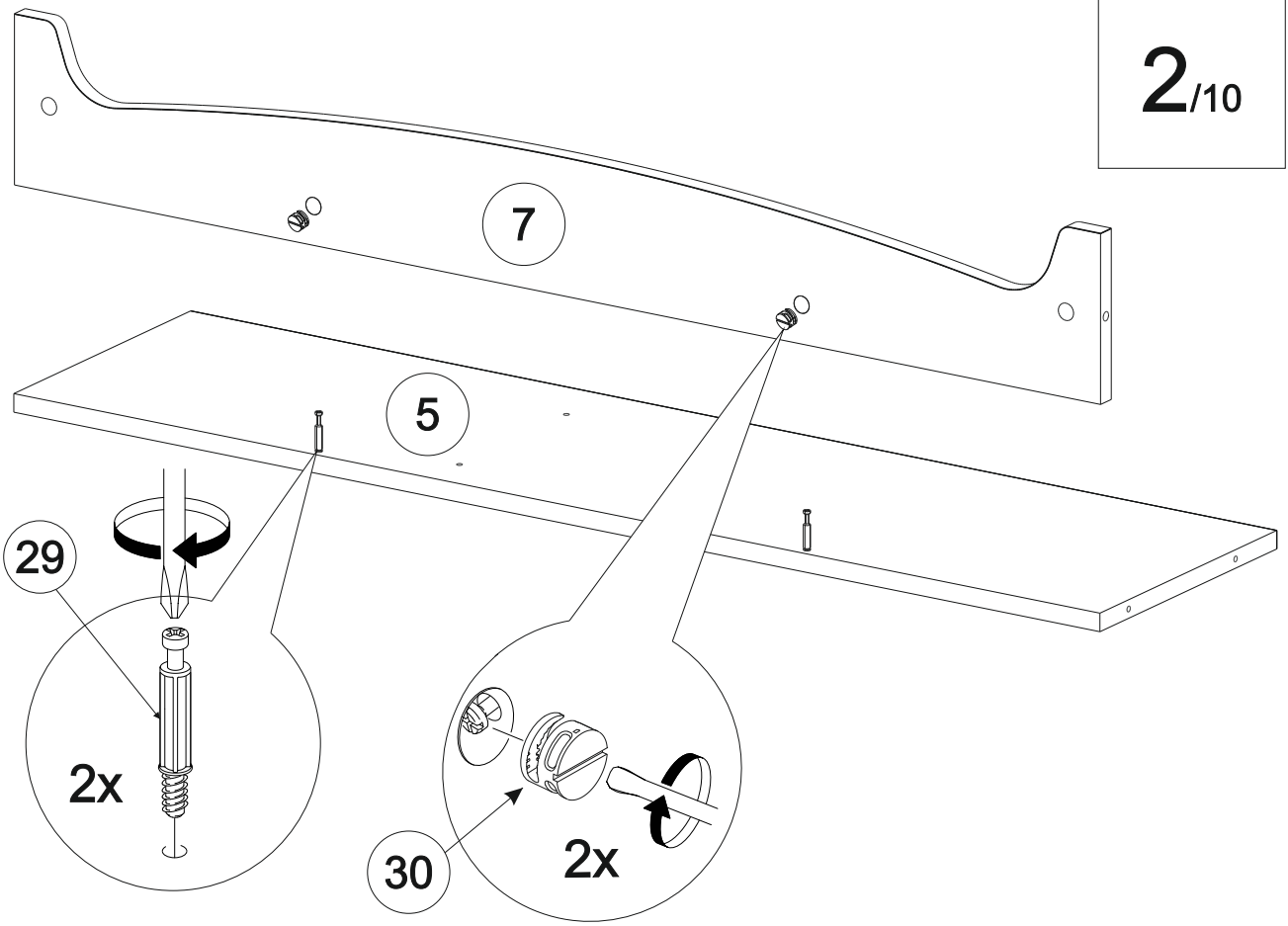
29-Шток эксцентрика

30-Эксцентриковая стяжка

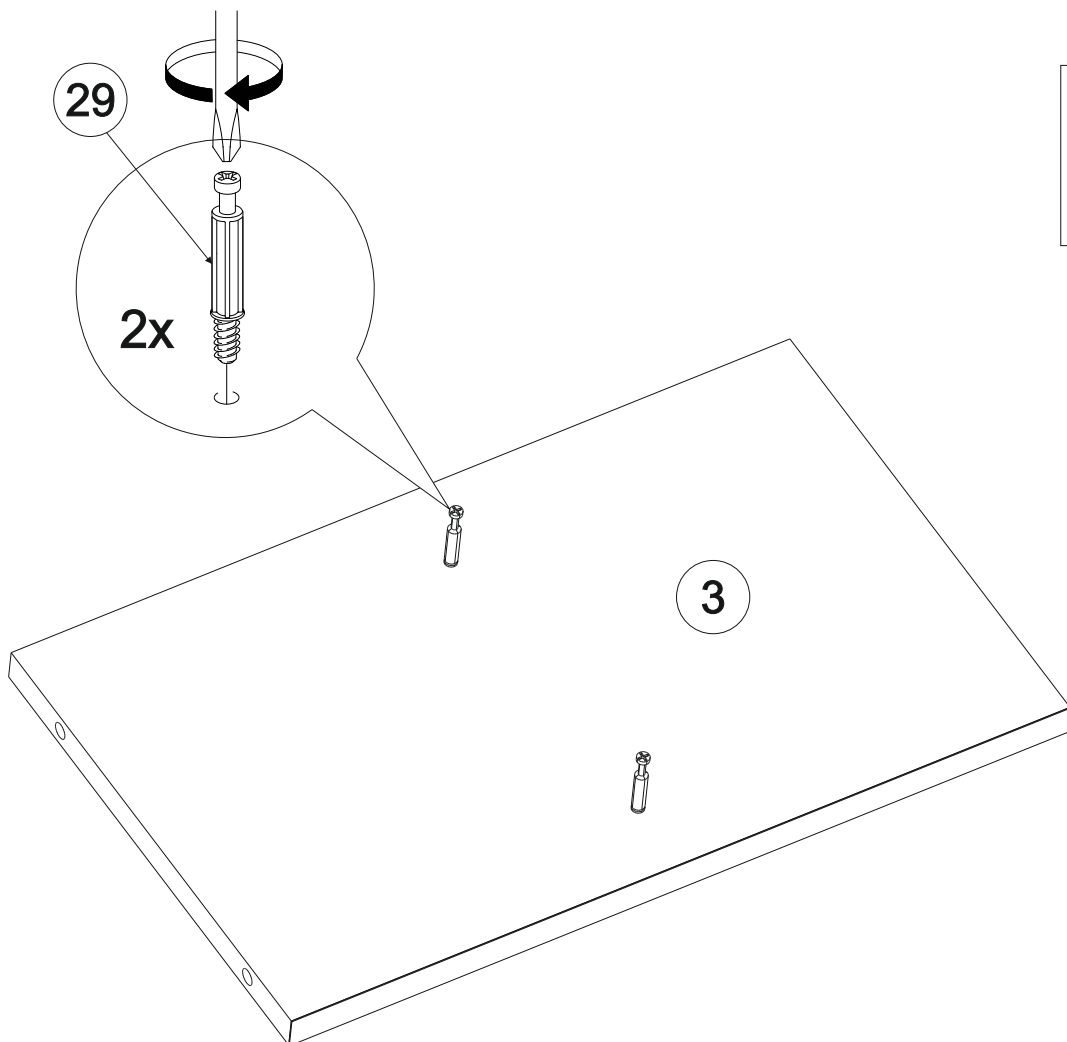
1/10



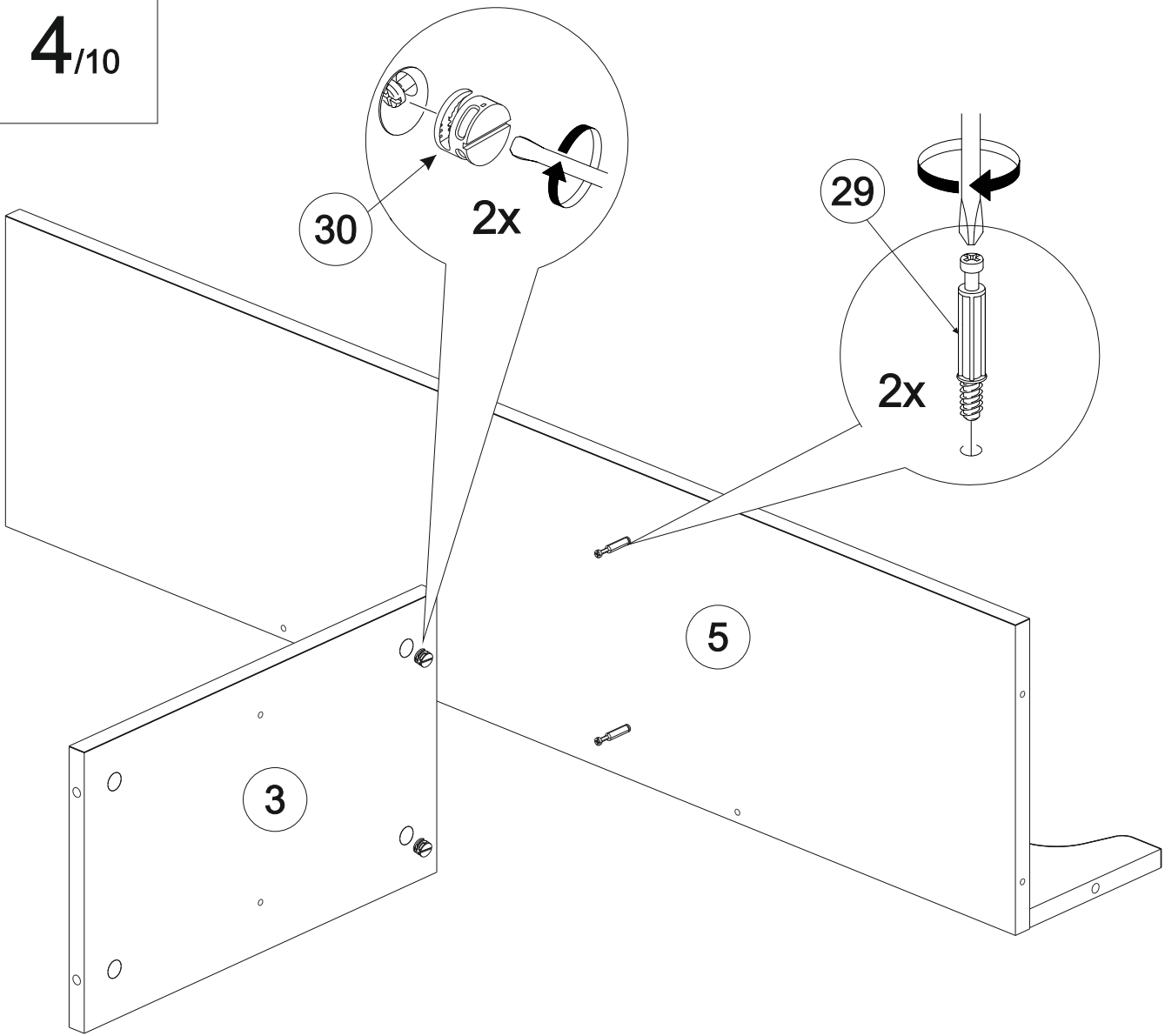
2/10



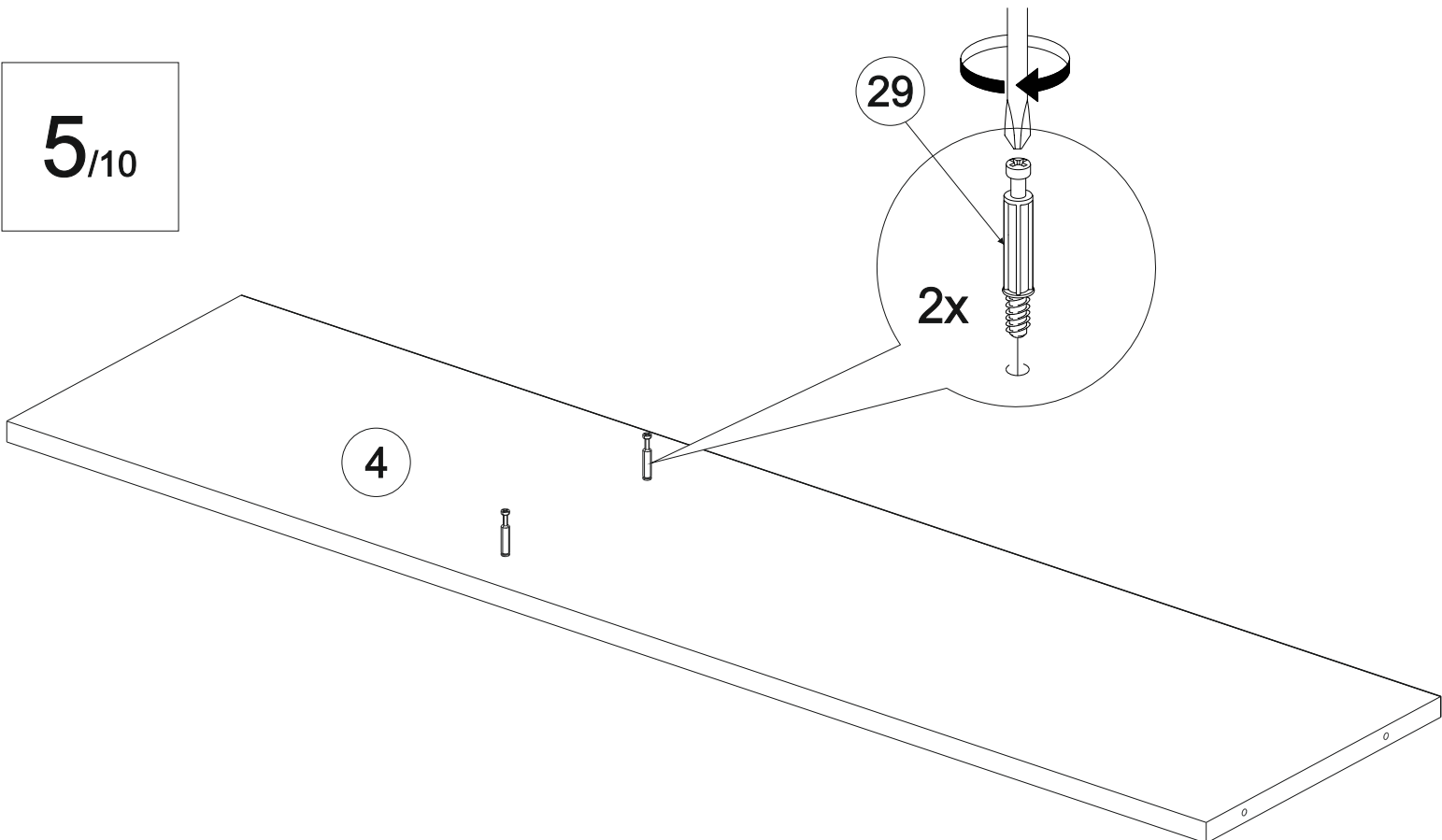
3/10

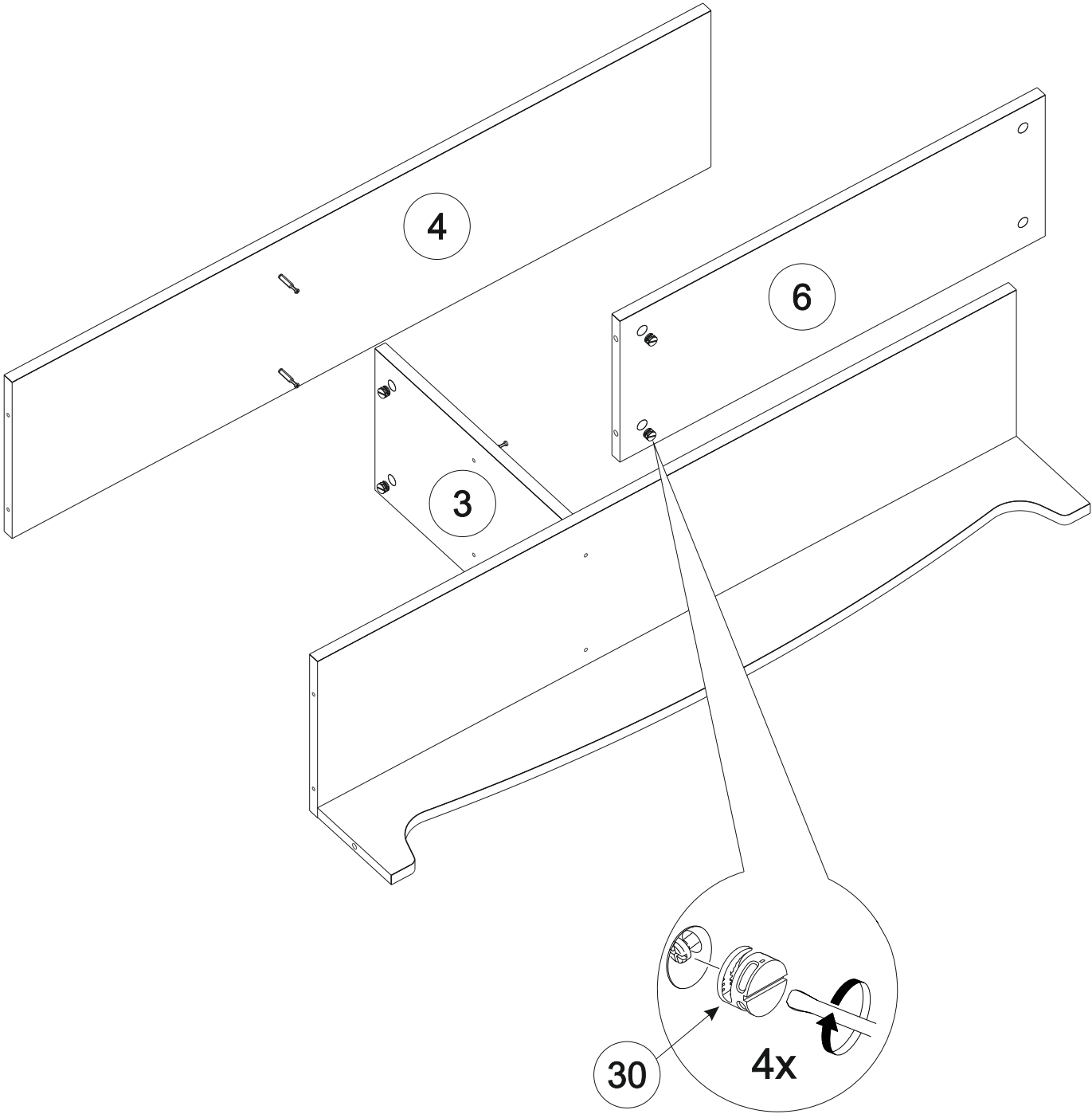


4/10

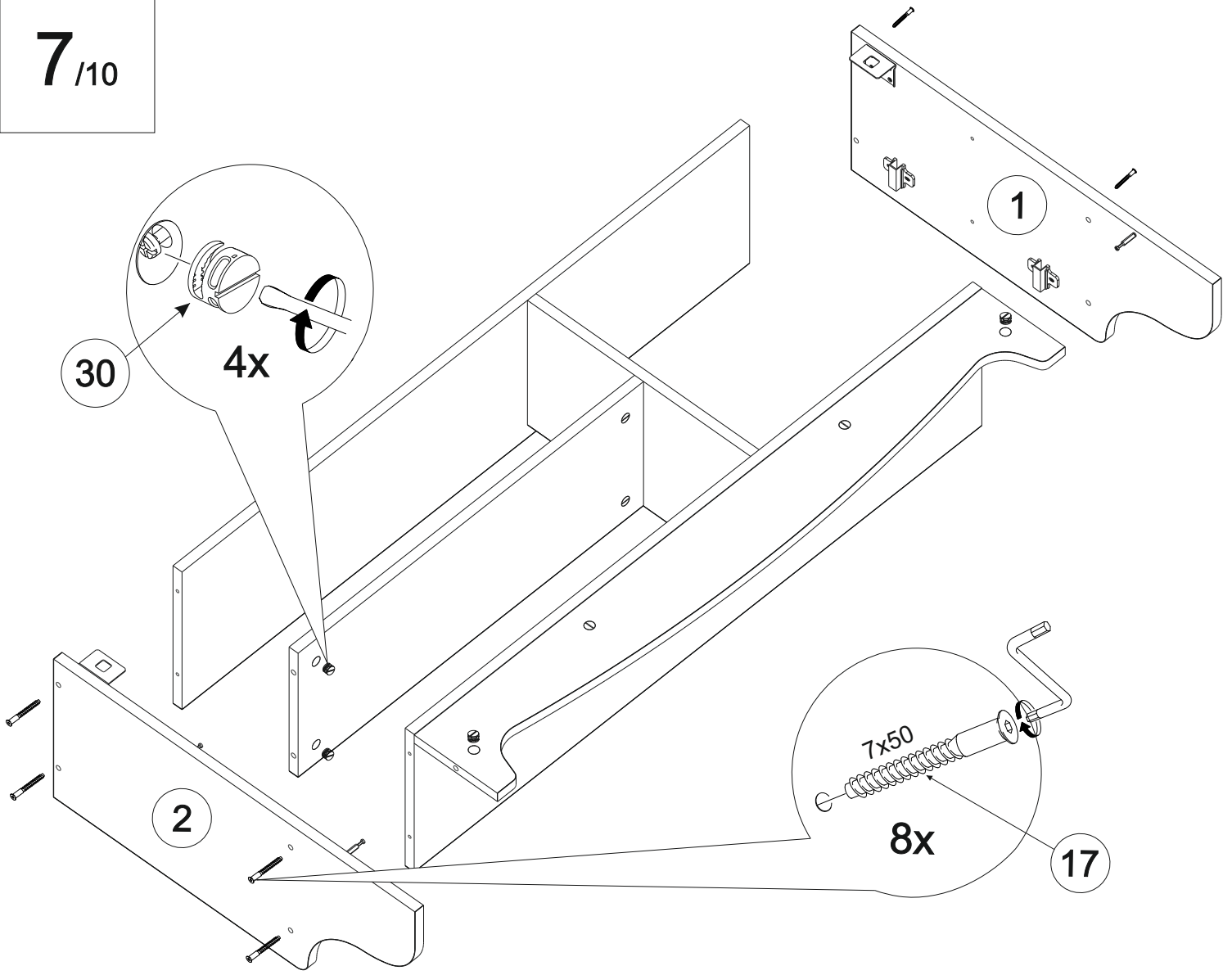


5/10

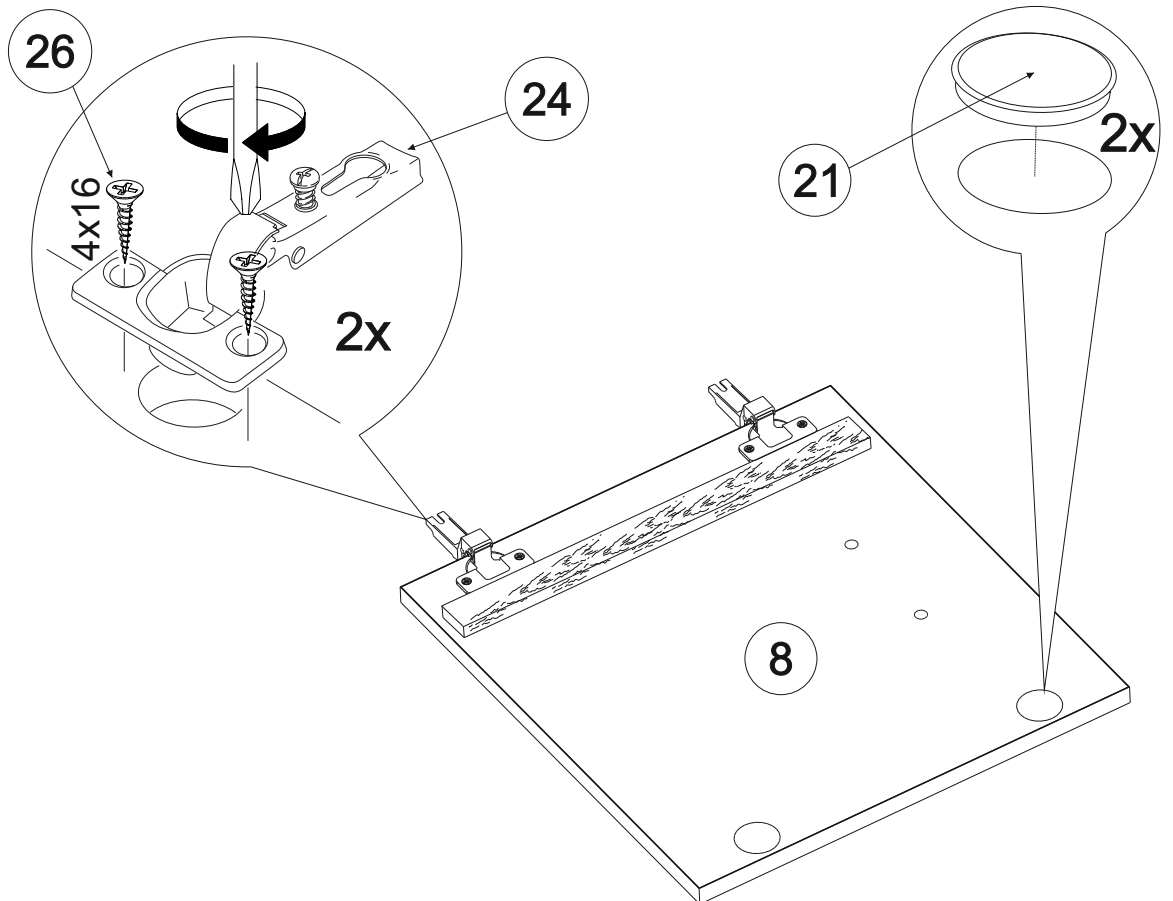




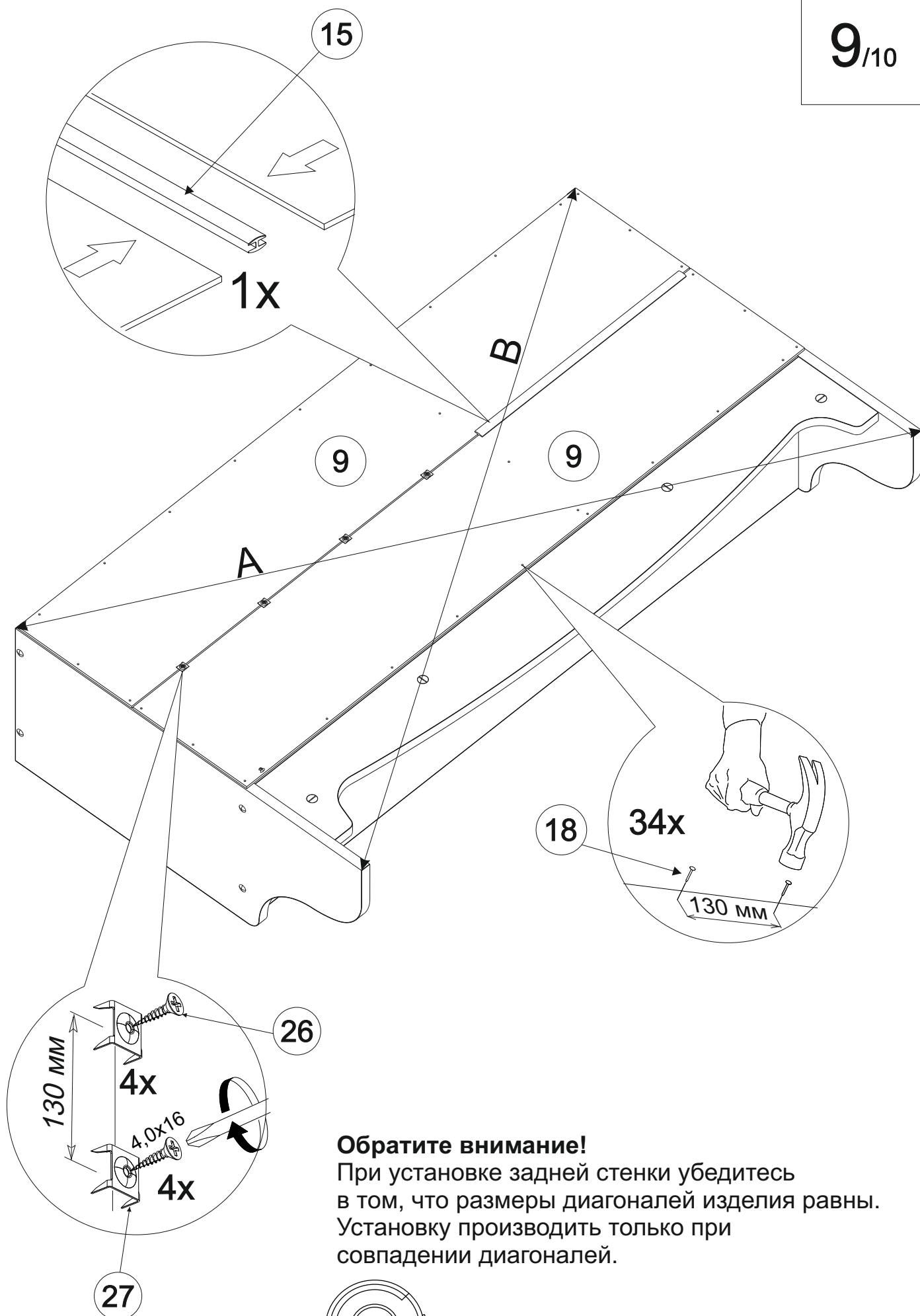
7/10



8/10

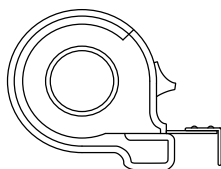






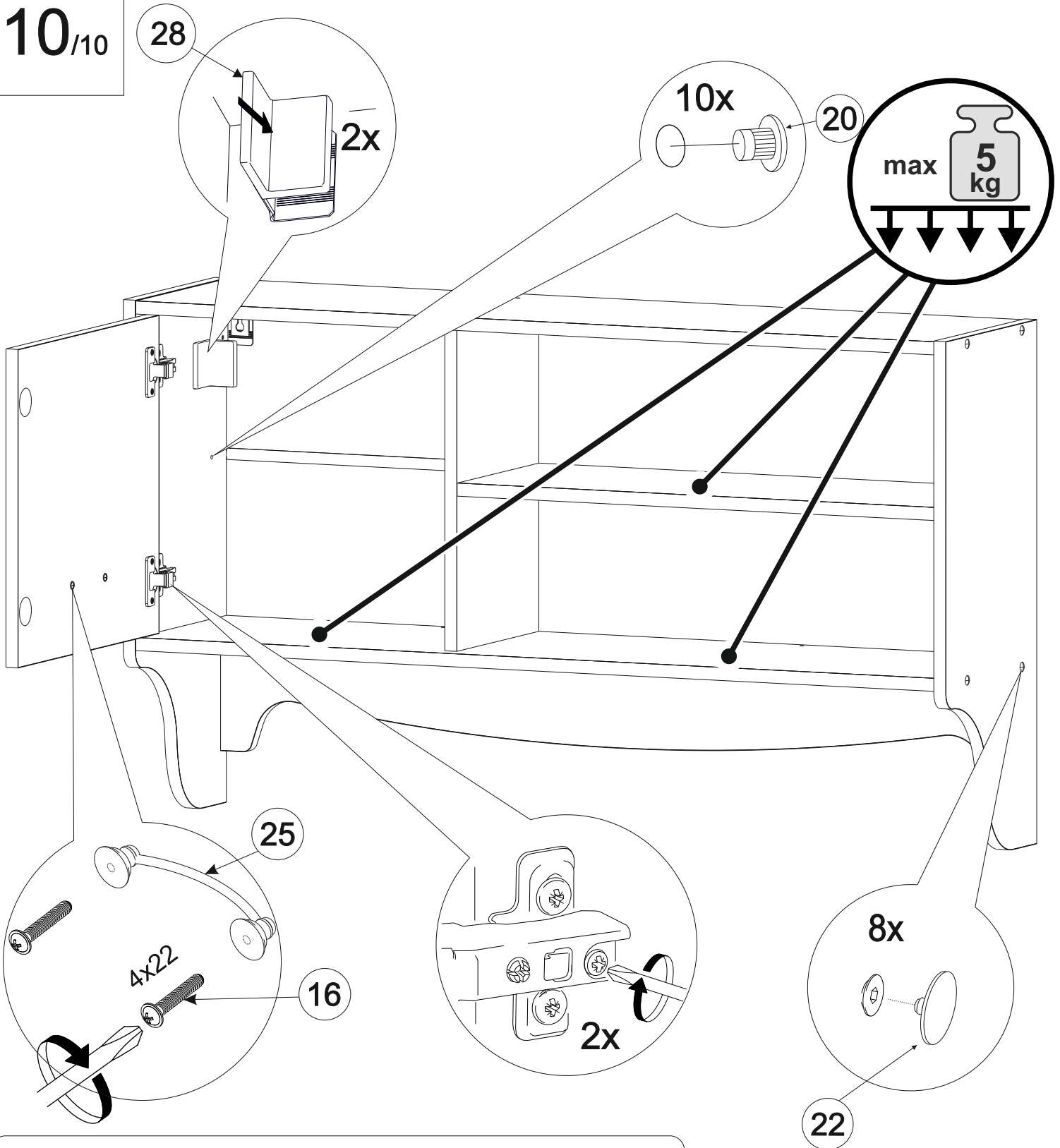
### Обратите внимание!

При установке задней стенки убедитесь в том, что размеры диагоналей изделия равны. Установку производить только при совпадении диагоналей.



# A=B

10/10

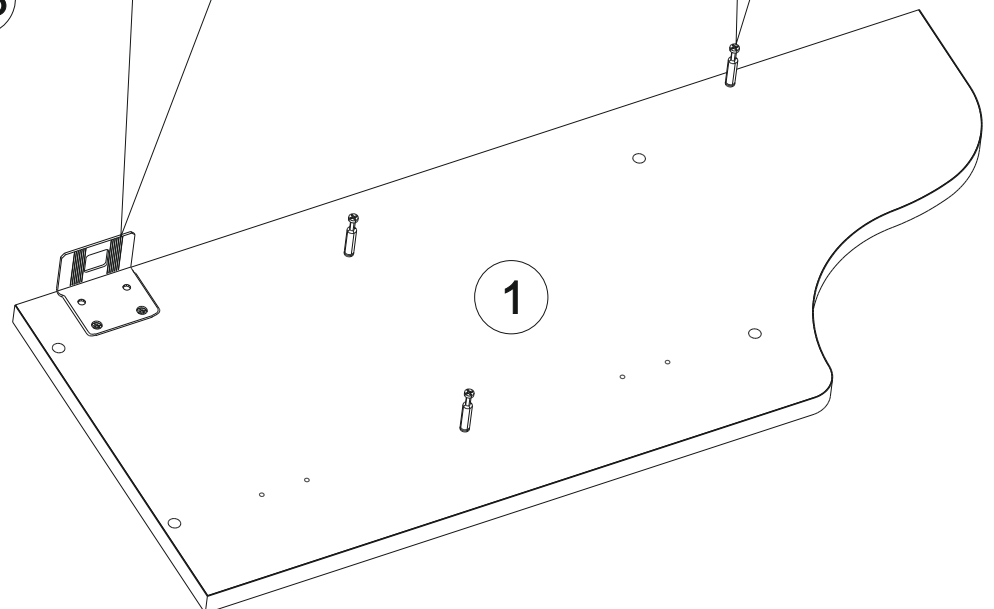
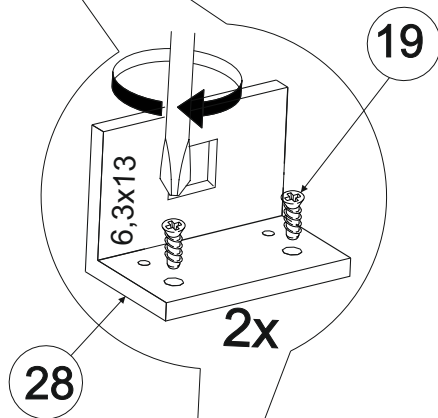
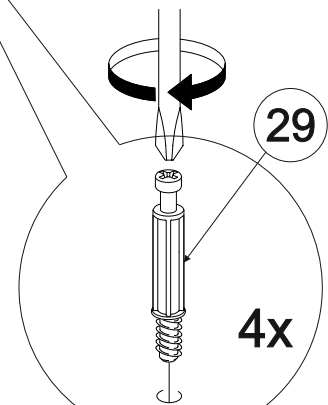
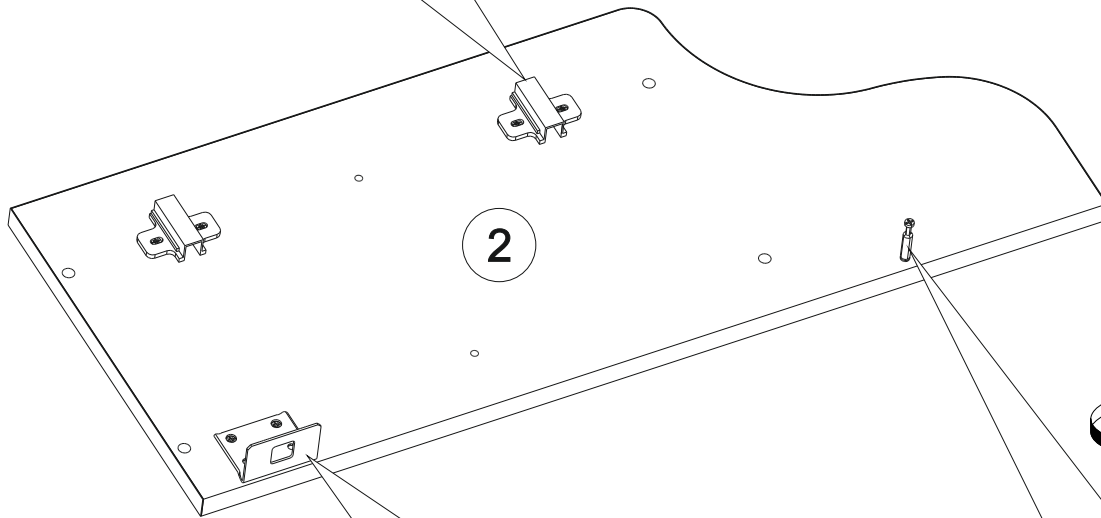
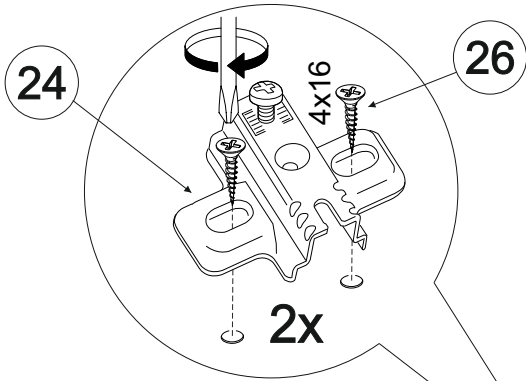
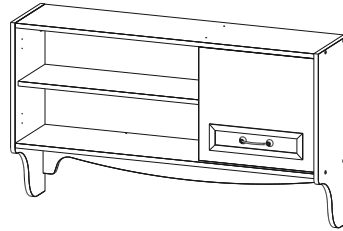


**РЕГУЛИРОВКА ДВЕРНЫХ ПЕТЕЛЬ:**

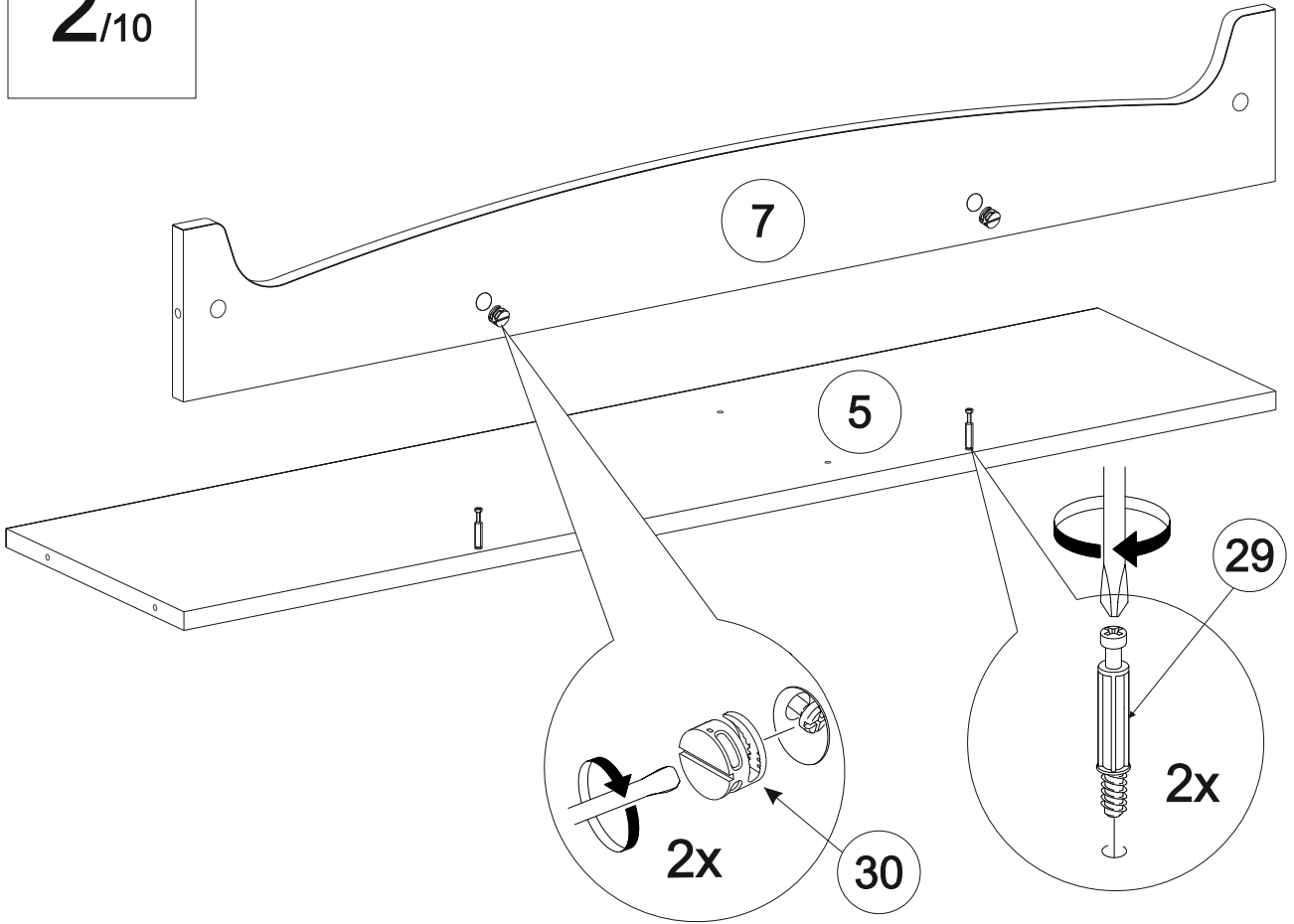
- отрегулируйте винтом 1 наклон створки двери относительно вертикали корпуса (напр. X)
- ослабьте винт 2, отрегулируйте зазор между створкой двери и корпусом (напр. Y), затем затяните винт 2
- ослабьте винты 3, отрегулируйте створку двери по высоте (напр. Z), затем затяните винты 3

**ВНИМАНИЕ**

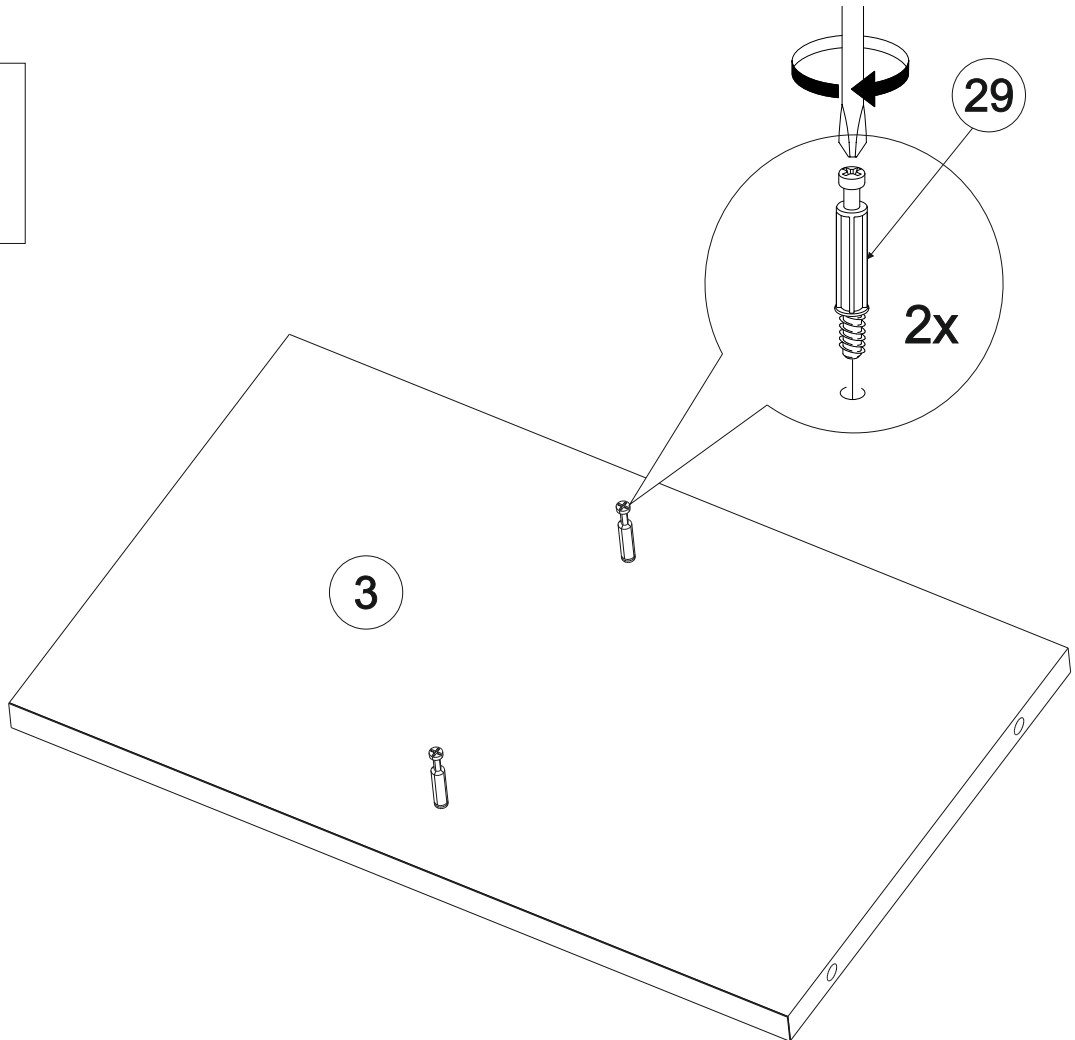
Опрокидывание мебели может привести к серьёзным или смертельным телесным повреждениям. Для предотвращения опрокидывания мебель должна быть постоянно прикреплена к стене. Крепёжные средства для крепления к стене не прилагаются, для разных материалов стен требуются различные крепления. Используйте крепёжные средства, подходящие для материала стен в Вашем доме. Если вы не уверены, какой тип креплений подходит к данному материалу, обратитесь в специализированный магазин.

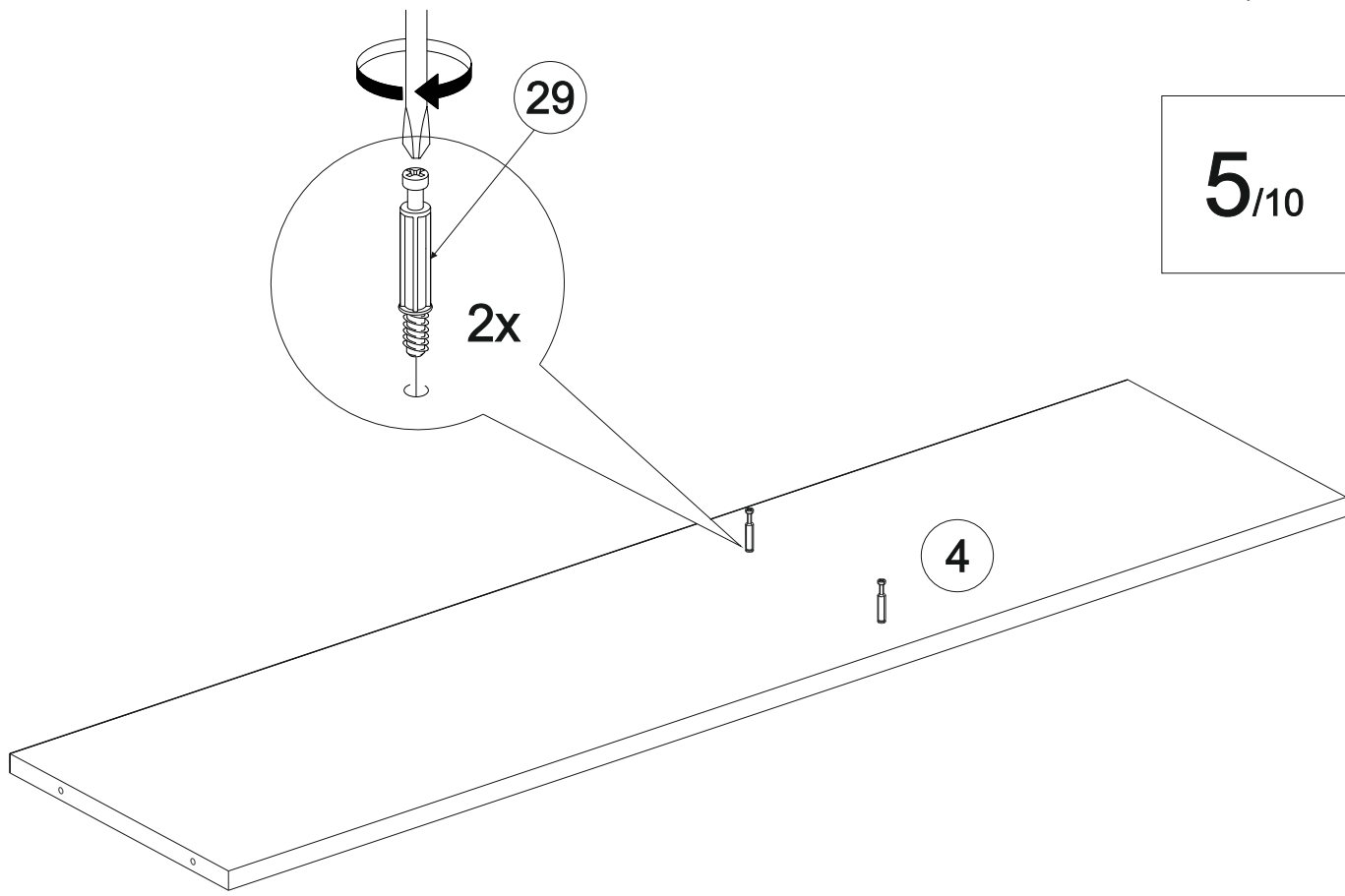
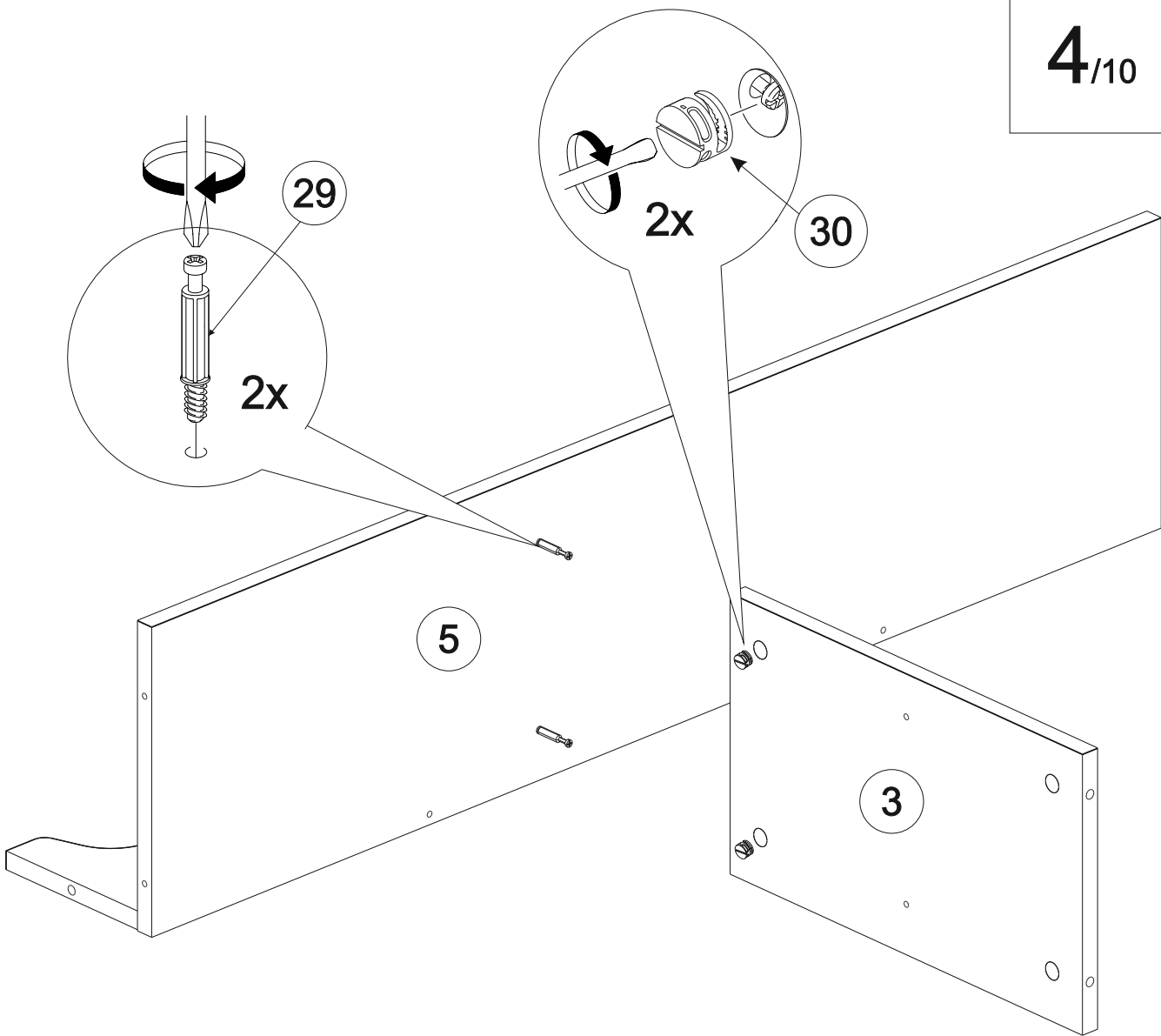


2/10

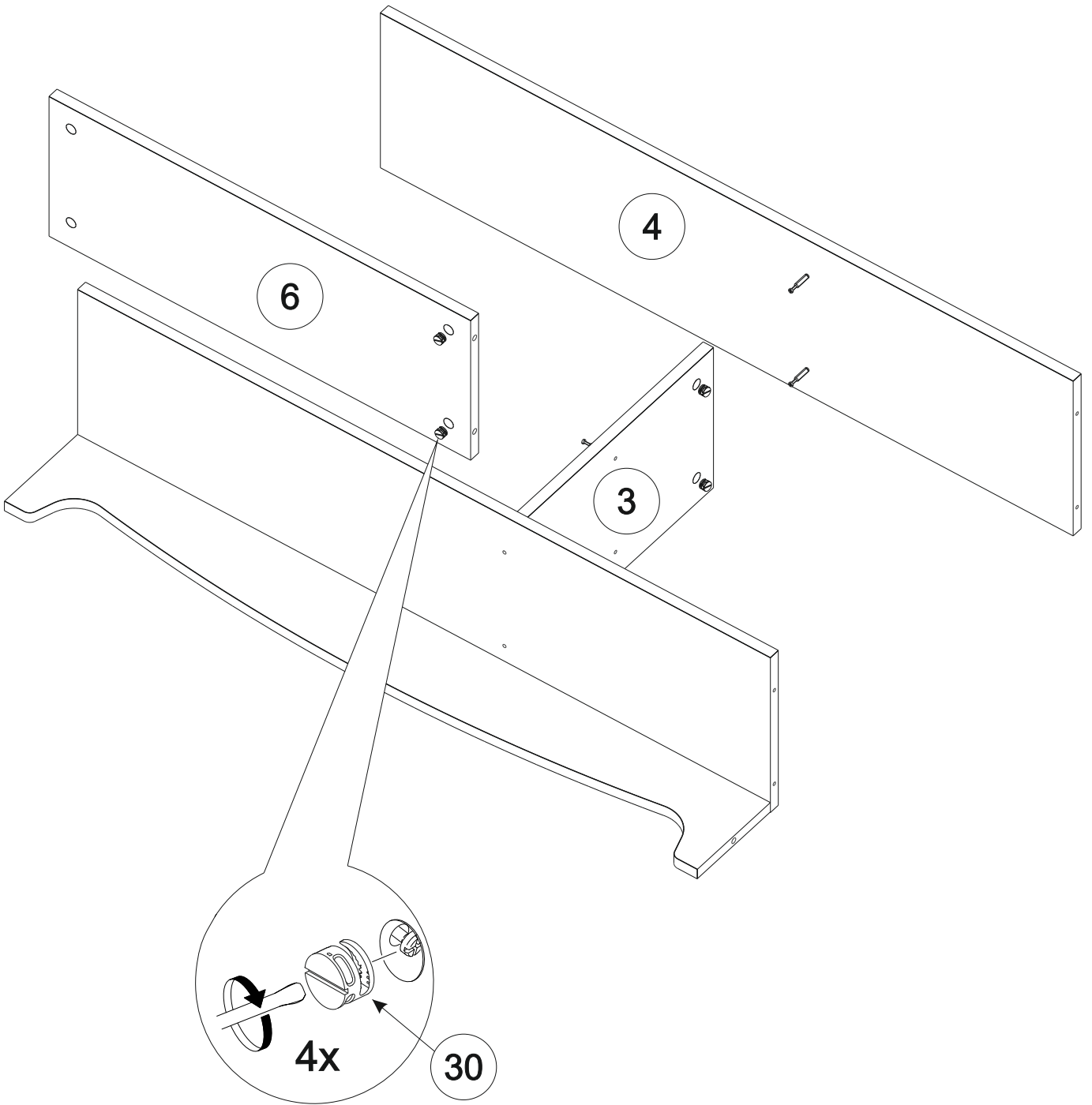


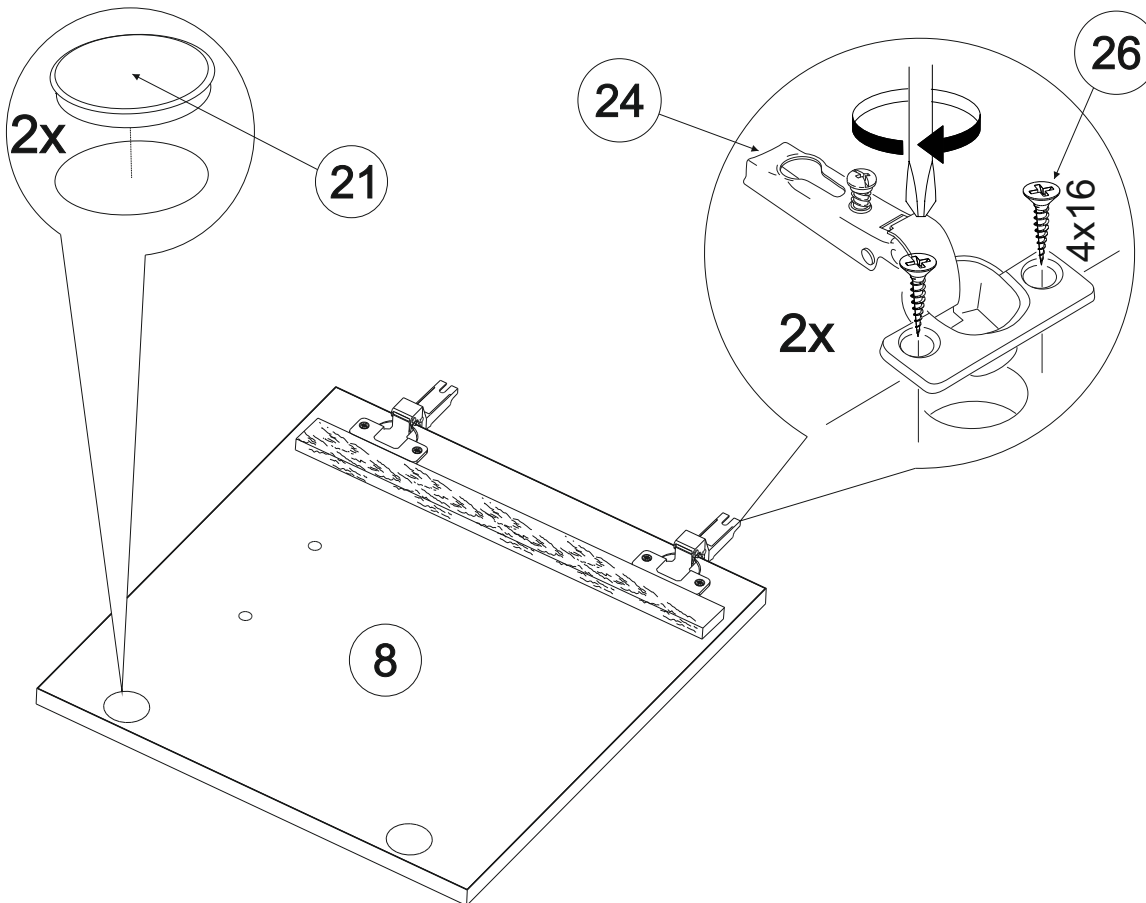
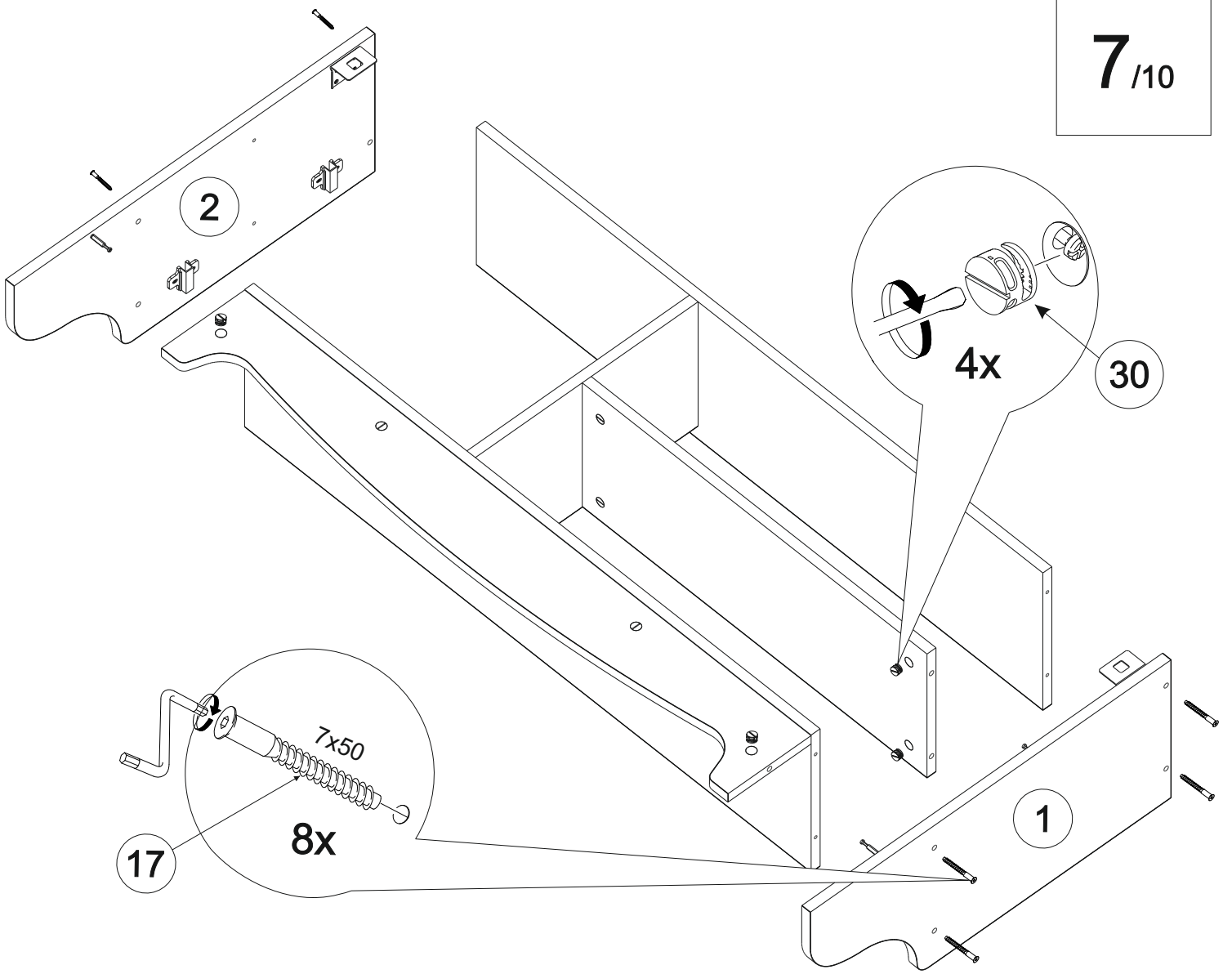
3/10

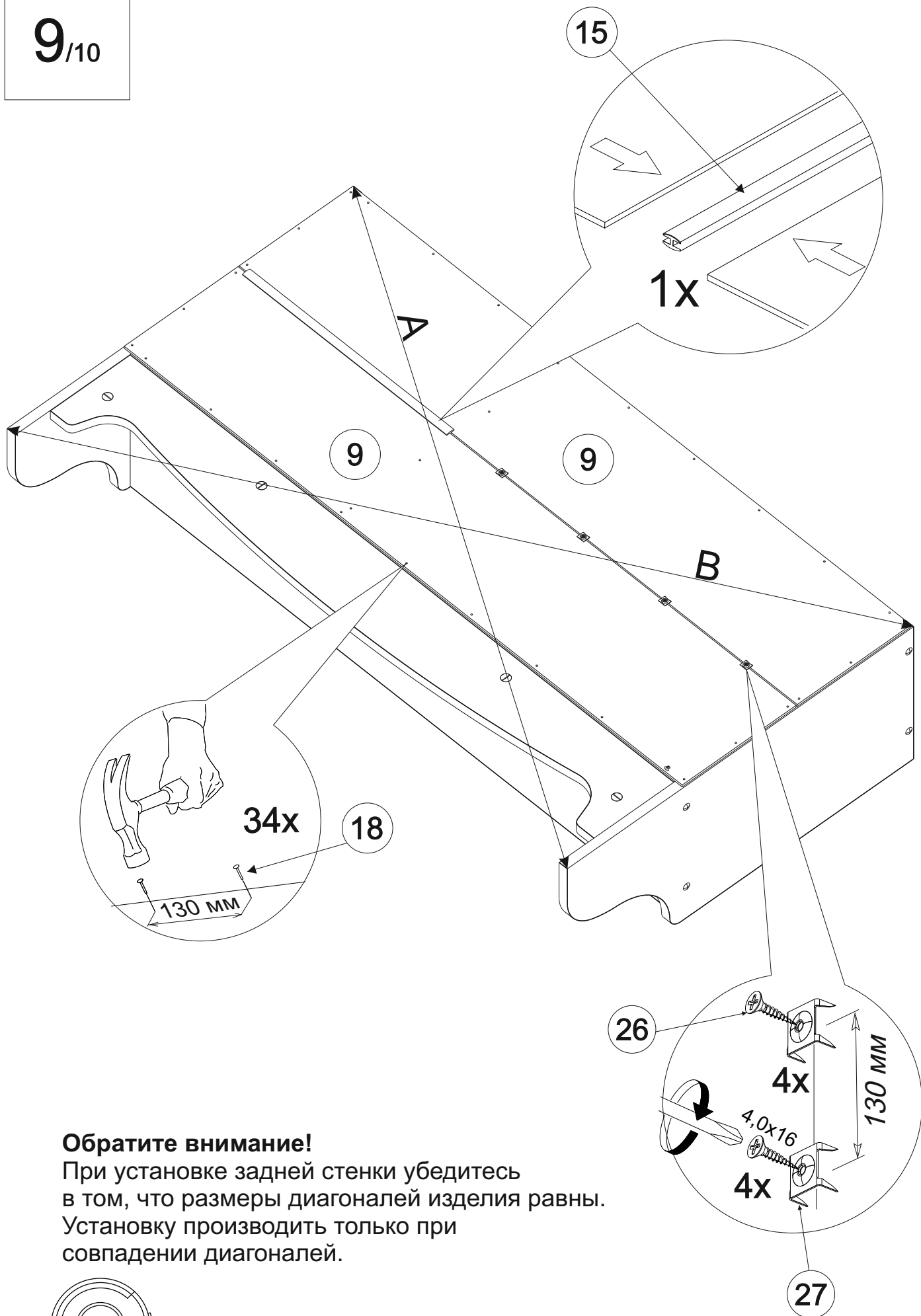




6/10

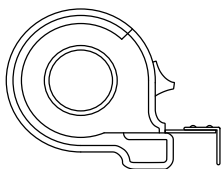






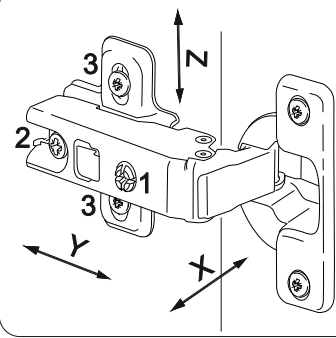
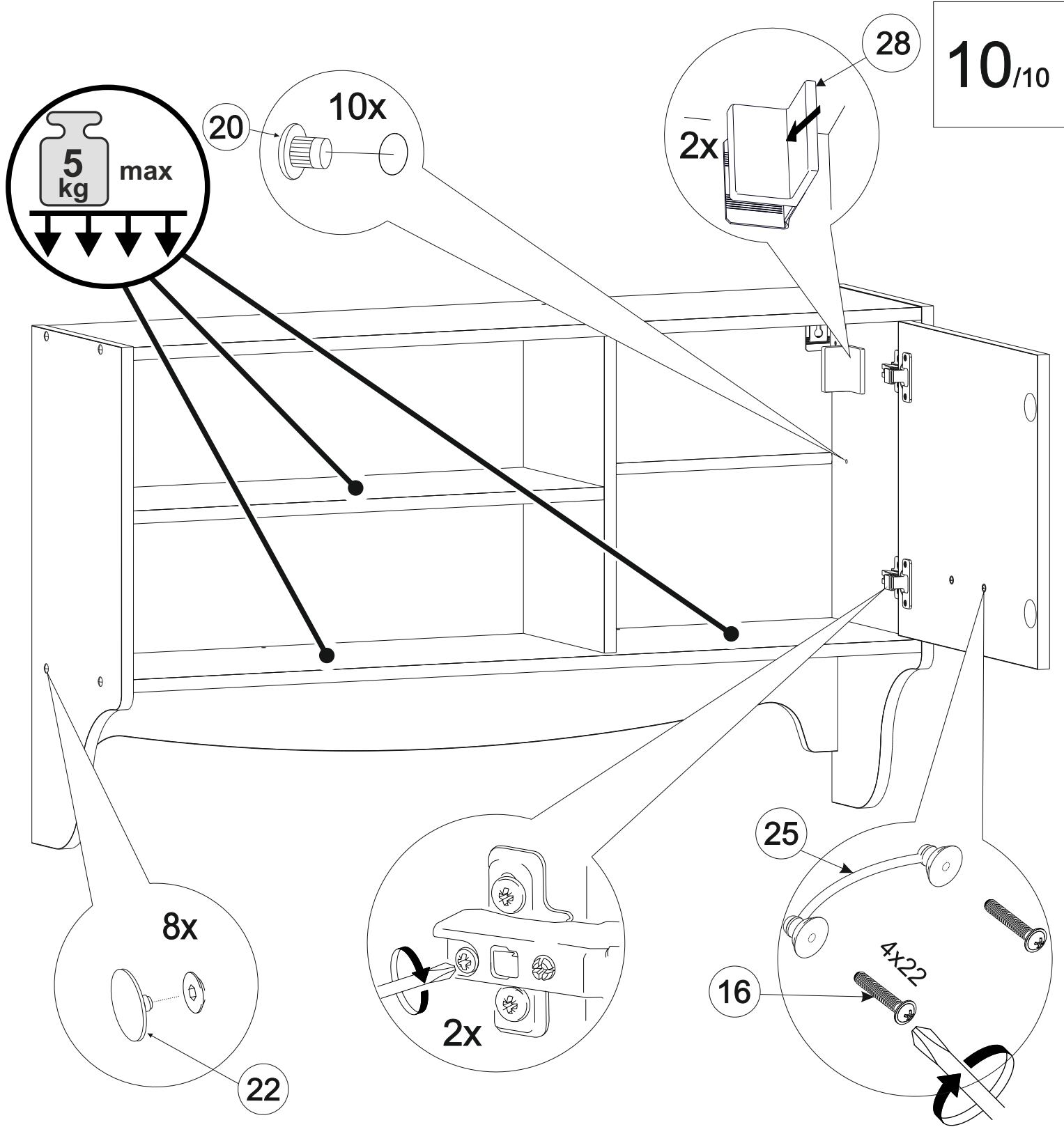
**Обратите внимание!**

При установке задней стенки убедитесь в том, что размеры диагоналей изделия равны. Установку производить только при совпадении диагоналей.



**A=B**



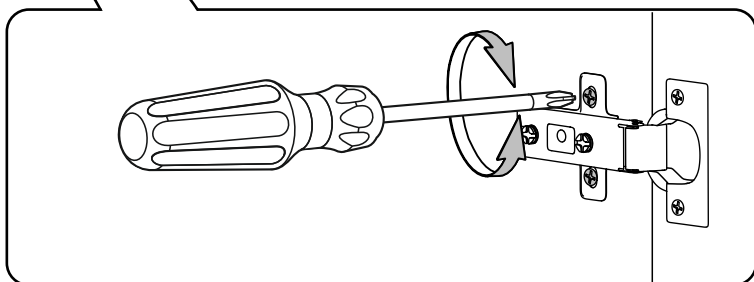
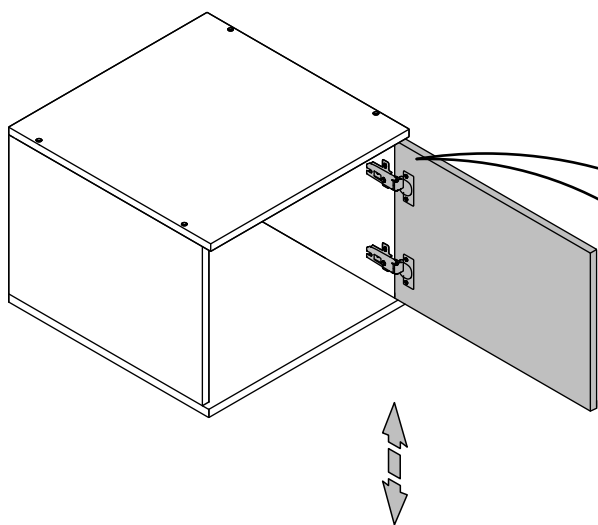
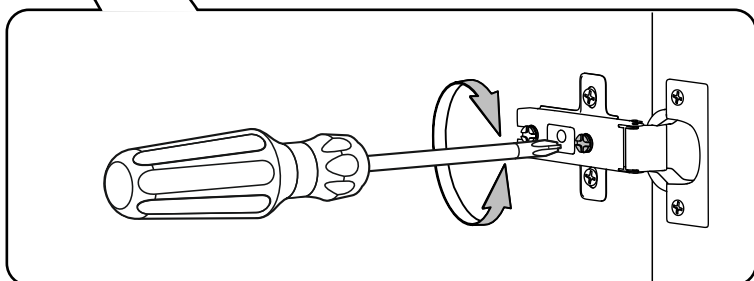
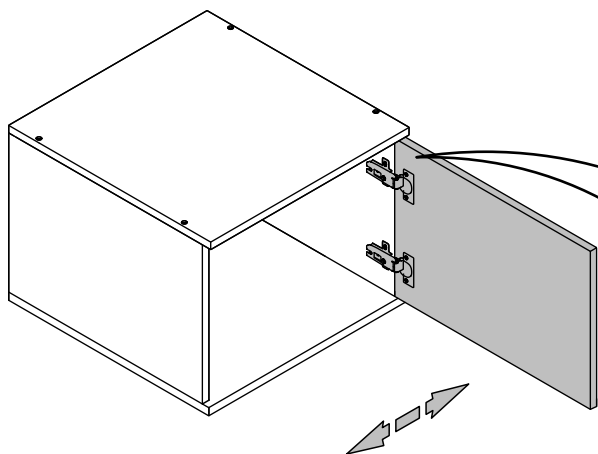
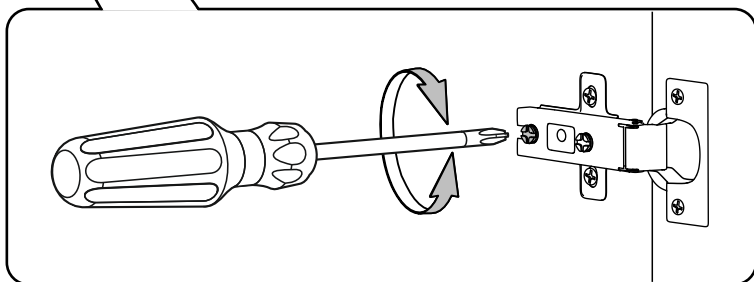
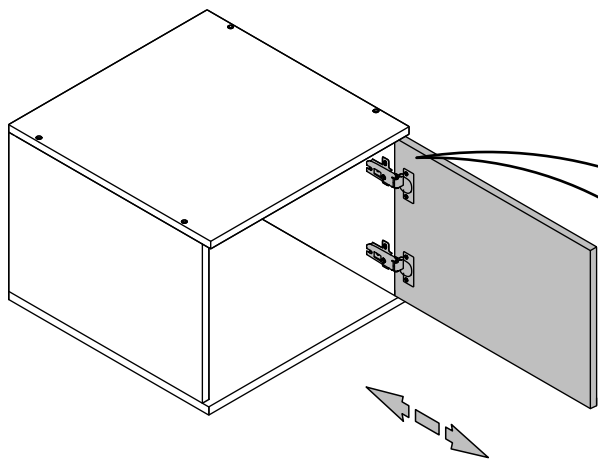


**РЕГУЛИРОВКА ДВЕРНЫХ ПЕТЕЛЬ:**  
 -отрегулируйте винтом 1 наклон створки двери относительно вертикали корпуса (напр. X)  
 -ослабьте винт 2, отрегулируйте зазор между створкой двери и корпусом (напр. Y), затем затяните винт 2  
 -ослабьте винты 3, отрегулируйте створку двери по высоте (напр. Z), затем затяните винты 3

**ВНИМАНИЕ**  
 Опрокидывание мебели может привести к серьёзным или смертельным телесным повреждениям. Для предотвращения опрокидывания мебель должна быть постоянно прикреплена к стене. Крепёжные средства для крепления к стене не прилагаются, для разных материалов стен требуются различные крепления. Используйте крепёжные средства, подходящие для материала стен в Вашем доме. Если вы не уверены, какой тип креплений подходит к данному материалу, обратитесь в специализированный магазин.



## РЕГУЛИРОВКА ПЕТЕЛЬ



1. Использование мебельной продукции, выпущенной в обращение, должно осуществляться по назначению изделия мебели, указанному в маркировке, инструкции по сборке, с учетом допустимых предельных нагрузок, указанных изготовителем.
2. Мебельная продукция, поставляемая в разобранном виде, должна собираться в соответствии с приложенной изготовителем инструкцией по сборке, включающей комплектовочную ведомость и схему монтажа.
3. При эксплуатации мебельной продукции необходимо исключить попадание воды и иных жидкостей на элементы изделий мебели, соприкасающихся с полом.
4. При установке изделий мебели в непосредственной близости от нагревательных и отопительных приборов их поверхности во время эксплуатации должны быть защищены от нагрева. Температура нагрева элементов мебели не должна превышать +40°C.
5. **ВНИМАНИЕ!** Предприятие-изготовитель не несет ответственности за дефекты, возникшие в результате нарушения покупателем правил эксплуатации и ухода за мебелью.
6. Изделия мебели должны храниться в крытых помещениях при температуре не менее +2 градуса и относительной влажности воздуха от 45-70%.
7. Предприятие - изготовитель оставляет за собой право на замену фурнитуры на аналогичную!

#### Рекламация на изделие принимается:

- При наличии документов подтверждающих факт купли-продажи (кассовый чек).

- При отсутствии внешних механических повреждений, полученных по вине покупателя.

Срок ремонта соответствует сроку, определенному в Законе о защите прав потребителя, либо соглашением сторон.

В случае механических повреждений, полученных по вине покупателя, производится платное обслуживание (за счет покупателя).

При несоблюдении этих правил гарантийный ремонт не производится.

#### ВНИМАНИЕ

**Опрокидывание мебели может привести к серьёзным или смертельным телесным повреждениям.**

**Для предотвращения опрокидывания мебель должна быть постоянно прикреплена к стене.**

Крепёжные средства для крепления к стене не прилагаются, для разных материалов стен требуются различные крепления. Используйте крепёжные средства, подходящие для материала стен в Вашем доме. Если вы не уверены, какой тип креплений подходит к данному материалу, обратитесь в специализированный магазин.

## Маркировочный ярлык

ООО «Моби»

Юридический адрес: 603137 г. Нижний Новгород, пр. Гагарина, д. 111, офис 16

Фактический адрес: 607686 Нижегородская обл., Кстовский р-н, пос. Садовский, д.100

# Полка 10.119 Флоренция

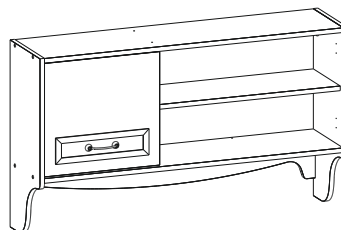
Размер изделия (мм): 1100 x 269 x 642

Регистрационный номер декларации  
о соответствии: ЕАЭС N RU Д-RU.АБ79.В.01417/19

Дата изготовления:

Гарантийный срок: 24 месяца

Срок службы: 5 лет



ТР ТС 025-2012  
ГОСТ 16371-2014