

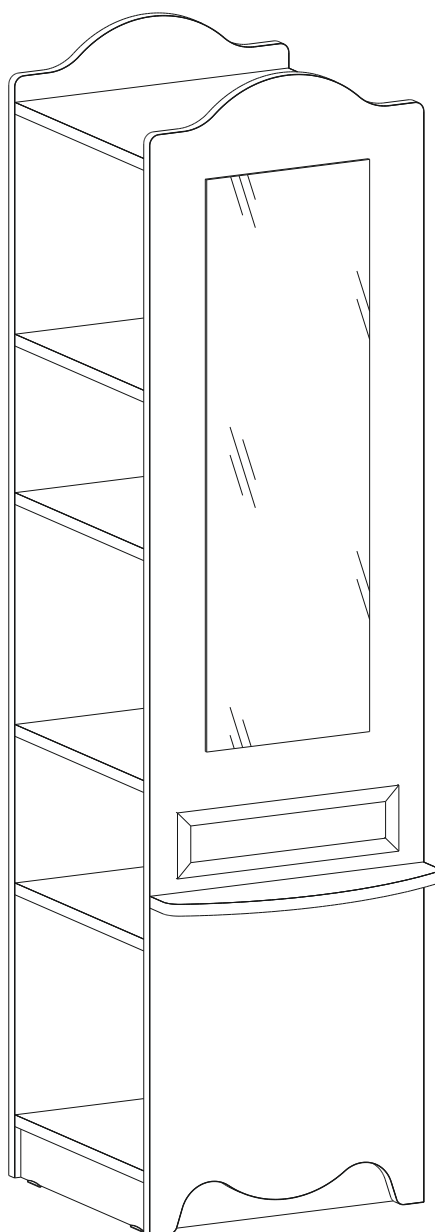


Регистрационный номер декларации
о соответствии: ЕАЭС N RU Д-RU.БН01.В.04547/20

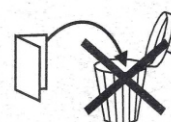
ТР ТС 025-2012
ГОСТ 16371-2014

Стеллаж 10.130 Флоренция

шир/гл/выс: 413 x 394 x 1763

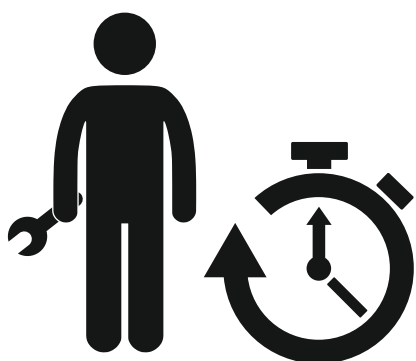


Сборку рекомендуется производить с помощью специалиста, так как неправильная сборка может привести к нежелательным последствиям. Инструкция даст вам необходимые рекомендации по сборке, порядка которых просим вас придерживаться. Перед сборкой внимательно ознакомьтесь с инструкцией, проверьте комплектность фурнитуры и разберите ее по назначению.

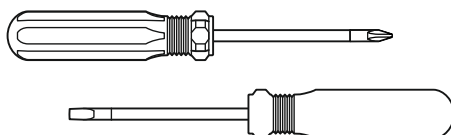
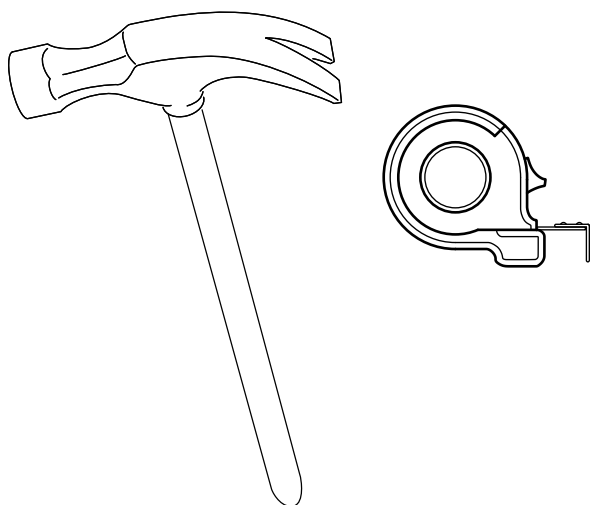


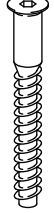
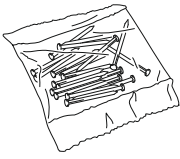
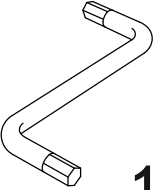

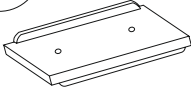

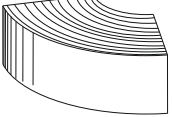
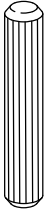
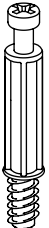

ИНСТРУКЦИЯ ПО СБОРКЕ

№	Наименование	Длина	Ширина	Кол-во	Материал
1	Фасад с фотопечатью (в сборе)	1760	413	1	ЛДСП 16 / Профиль
2	Стенка	1760	413	1	ЛДСП 16
3	Ст. гориз	412	362	6	ЛДСП 16
4	Стойка	300	362	1	ЛДСП 16
5	Полка	412	100	1	ЛДСП 16
6	Цоколь	362	70	2	ЛДСП 16
7	Цоколь	362	70	1	ЛДСП 16
8	Зеркало	980	245	1	



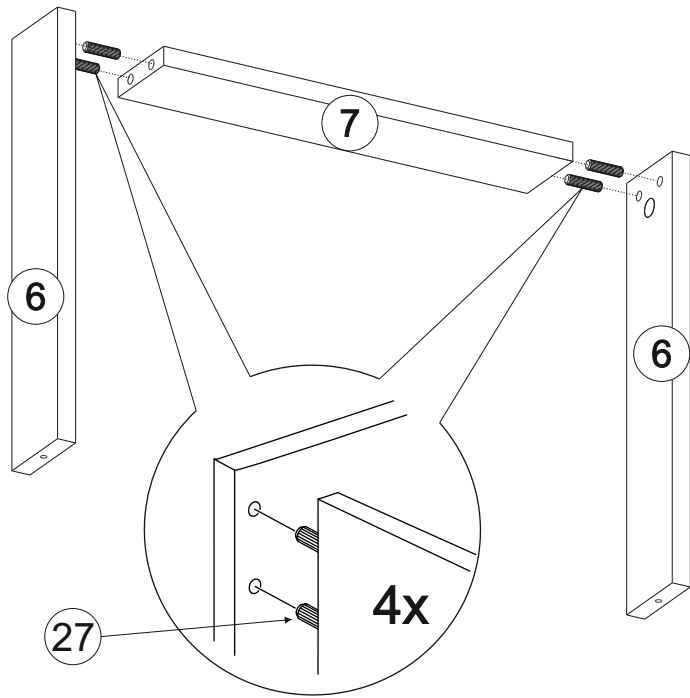
30-50 мин.



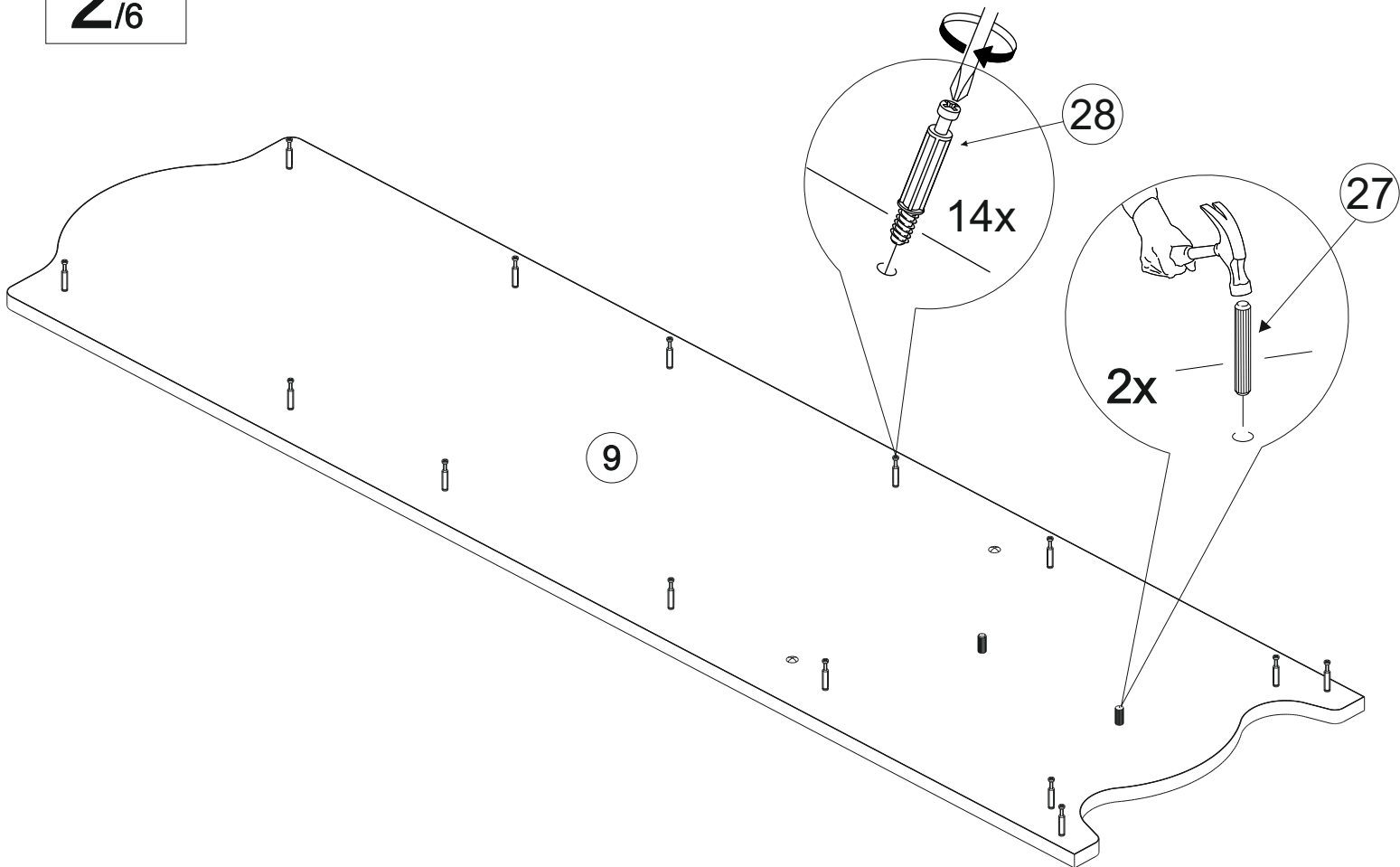
<p>20</p>  <p>18x</p>	<p>21</p>  <p>8x</p>	<p>22</p>  <p>1x</p>	<p>23</p>  <p>2x</p>	<p>24</p>  <p>4x</p>
<p>25</p> <p>4,0x16</p>  <p>4x</p>	<p>26</p>  <p>1x</p>	<p>27</p>  <p>6x</p>	<p>28</p>  <p>14x</p>	<p>29</p>  <p>14x</p>

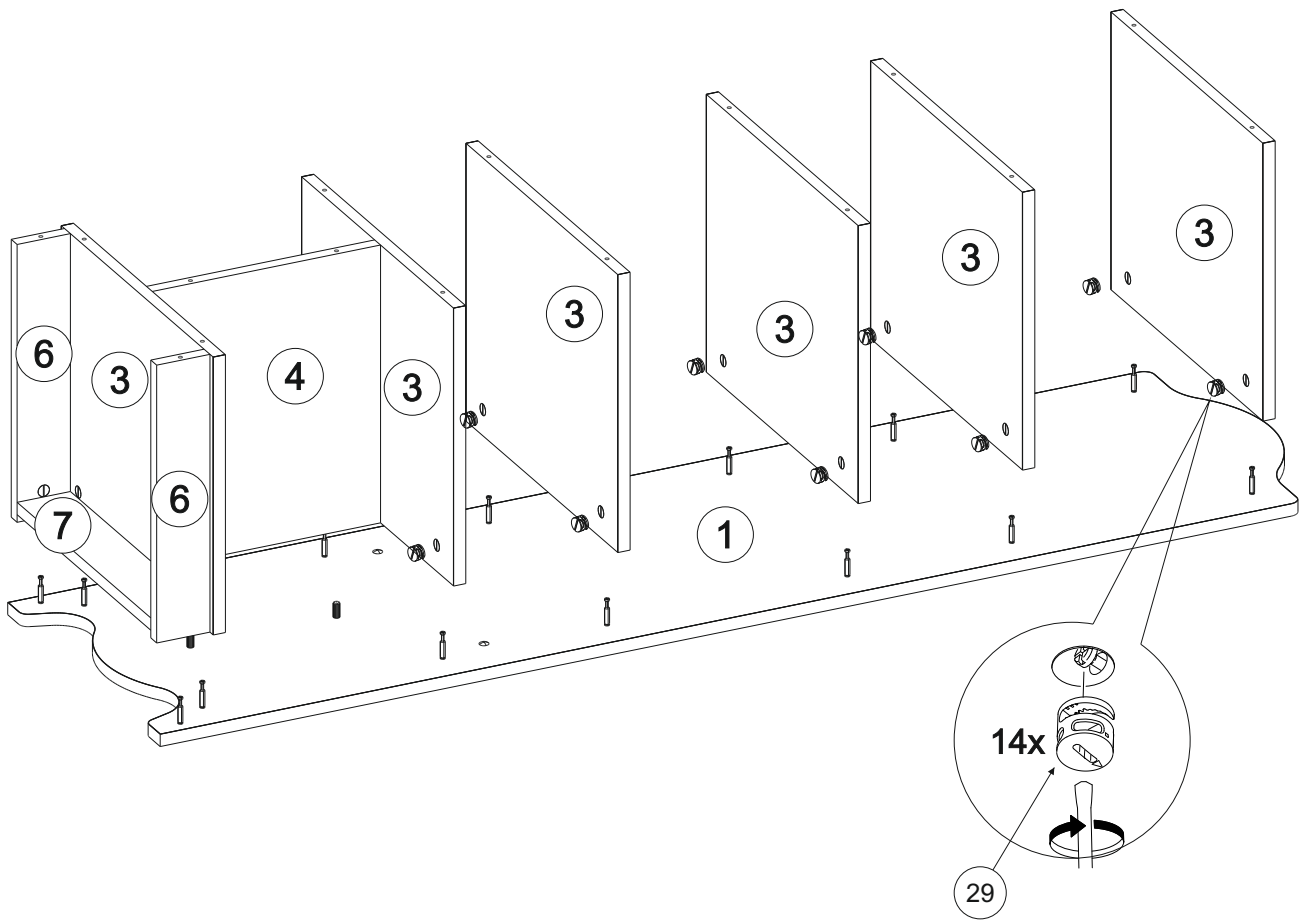
- 20 - Винт-конфирмат 7*50
- 21 - Гвоздь 1,6*25 строительный
- 22 - Ключ шестигранник
- 23 - Подвеска плоская Н-65
- 24 - Подпятник
- 25 - Саморез 4,0*16
- 26 - Скотч двусторонний
- 27 - Шкант пластмассовый 8*30
- 28 - Шток эксцентрика
- 29 - Эксцентриковая стяжка

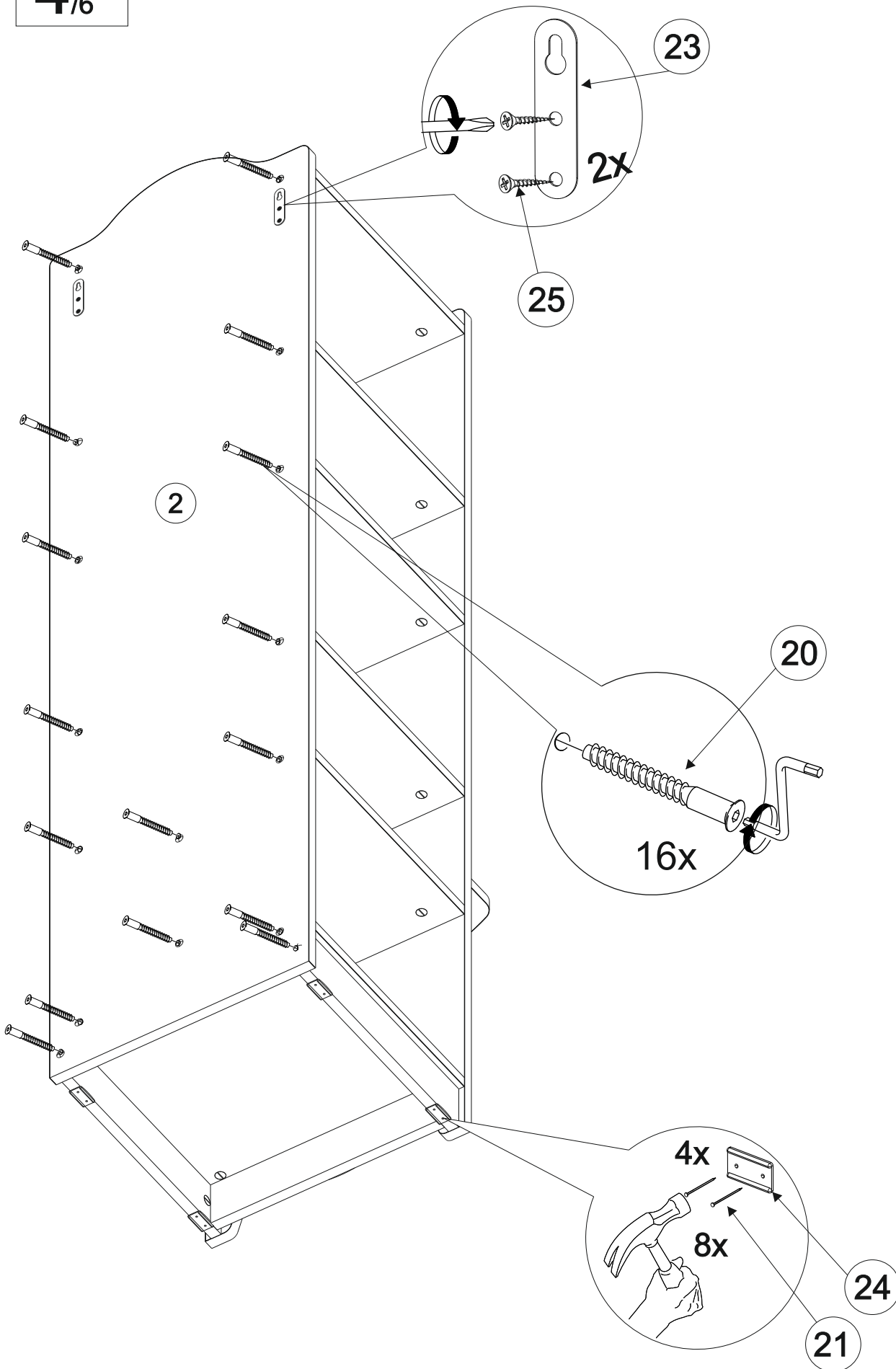
1/6



2/6

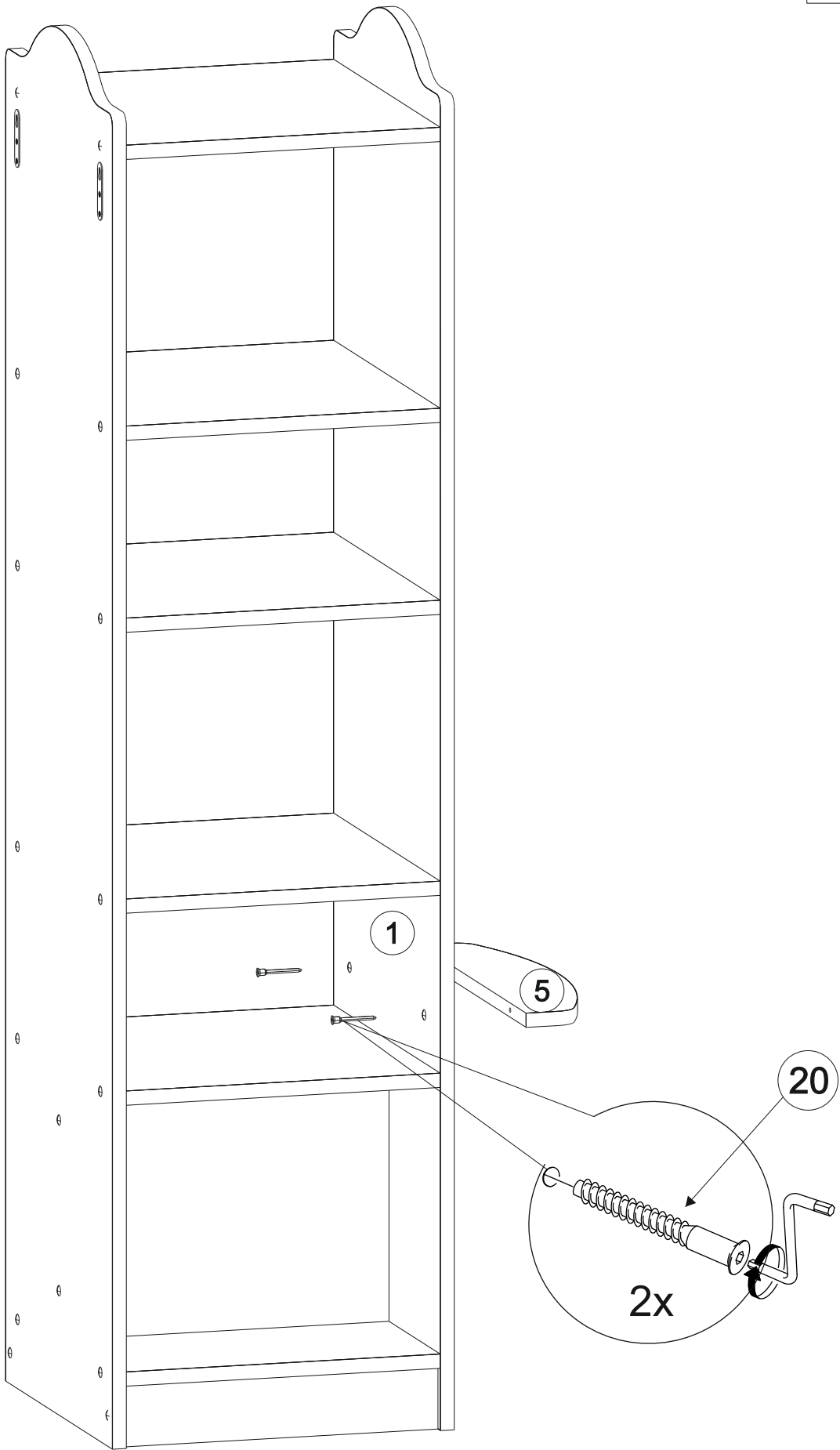


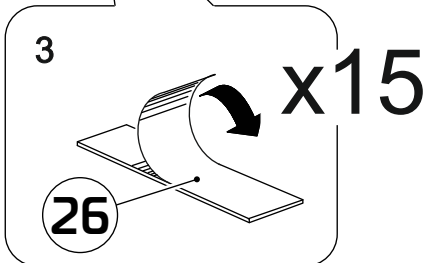
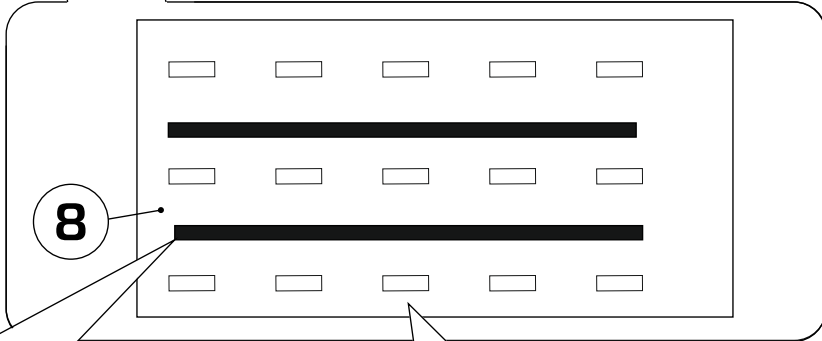
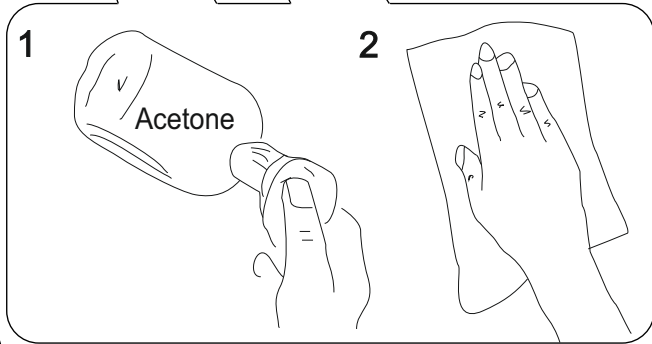
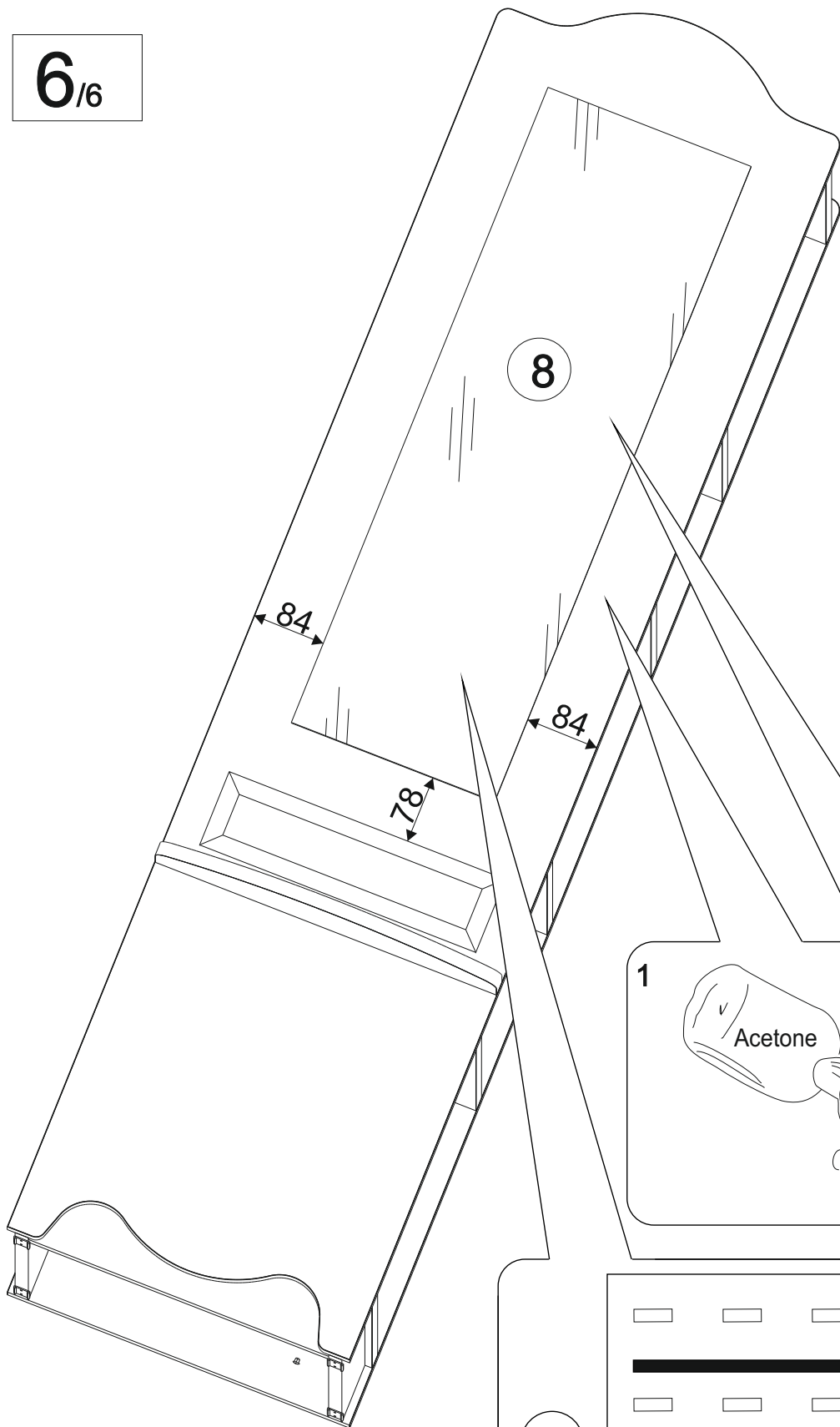


**ВНИМАНИЕ**

Опрокидывание мебели может привести к серьезным или смертельным телесным повреждениям. Для предотвращения опрокидывания мебель должна быть постоянно прикреплена к стене.

Крепёжные средства для крепления к стене не прилагаются, для разных материалов стен требуются различные крепления. Используйте крепёжные средства, подходящие для материала стен в Вашем доме. Если вы не уверены, какой тип креплений подходит к данному материалу, обратитесь в специализированный магазин.





1. Использование мебельной продукции, выпущенной в обращение, должно осуществляться по назначению изделия мебели, указанному в маркировке, инструкции по сборке, с учетом допустимых предельных нагрузок, указанных изготовителем.
2. Мебельная продукция, поставляемая в разобранном виде, должна собираться в соответствии с приложенной изготовителем инструкцией по сборке, включающей комплектовочную ведомость и схему монтажа.
3. При эксплуатации мебельной продукции необходимо исключить попадание воды и иных жидкостей на элементы изделий мебели, соприкасающихся с полом.
4. При установке изделий мебели в непосредственной близости от нагревательных и отопительных приборов их поверхности во время эксплуатации должны быть защищены от нагрева. Температура нагрева элементов мебели не должна превышать +40°C.
5. **ВНИМАНИЕ!** Предприятие-изготовитель не несет ответственности за дефекты, возникшие в результате нарушения покупателем правил эксплуатации и ухода за мебелью.
6. Изделия мебели должны храниться в крытых помещениях при температуре не менее +2 градуса и относительной влажности воздуха от 45-70%.
7. Предприятие - изготовитель оставляет за собой право на замену фурнитуры на аналогичную!

Рекламация на изделие принимается:

- При наличии документов подтверждающих факт купли-продажи (кассовый чек).

- При отсутствии внешних механических повреждений, полученных по вине покупателя.

Срок ремонта соответствует сроку, определенному в Законе о защите прав потребителя, либо соглашением сторон.

В случае механических повреждений, полученных по вине покупателя, производится платное обслуживание (за счет покупателя).

При несоблюдении этих правил гарантийный ремонт не производится.

Маркировочный ярлык

ООО «Моби»

Юридический адрес: 603137 г. Нижний Новгород, пр. Гагарина, д. 111, офис 16

Фактический адрес: 607686 Нижегородская обл., Кстовский р-н, пос. Садовый, д.100

Стеллаж 10.130 Флоренция

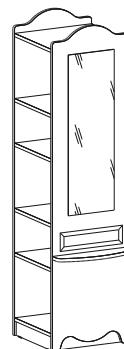
Размер изделия(мм): 413 x 394 x 1763

**Регистрационный номер декларации
о соответствии: ЕАЭС N RU.АБ79.В.01417/19**

Дата изготовления:

Гарантийный срок: 24 месяца

Срок службы: 5 лет



ТР ТС 025-2012
ГОСТ 16371-2014