

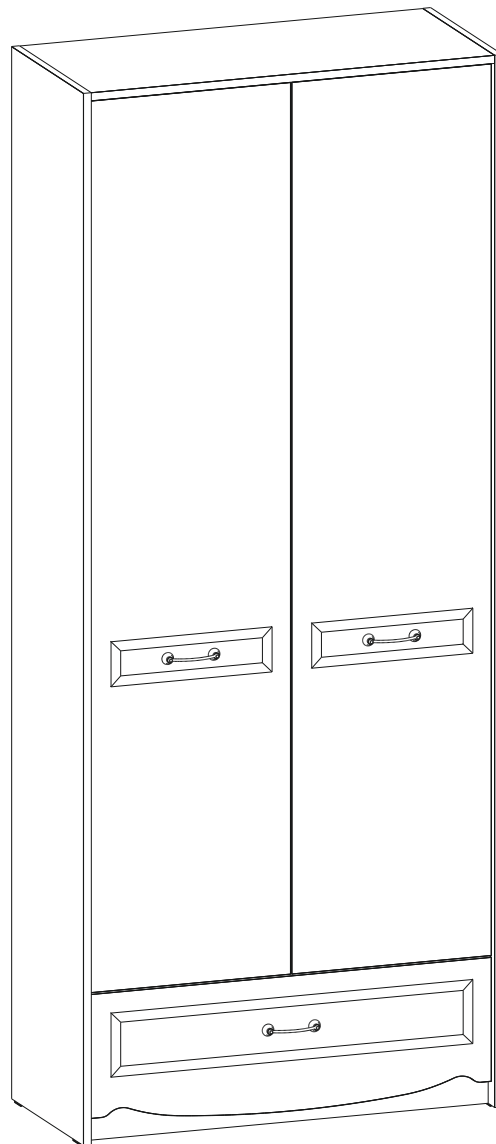


Регистрационный номер декларации
о соответствии: EAЭС N RU Д-РУ.БН01.В.04547/20

ТР ТС 025-2012
ГОСТ 16371-2014

Флоренция Шкаф комбинированный 13.04

шир/гл/выс (мм): 866 x 397 x 2103



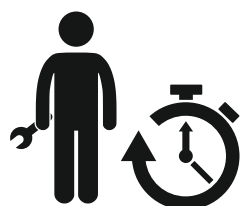
**РЕГУЛИРОВКА
ПЕТЕЛЬ**

Сборку рекомендуется производить с помощью специалиста, так как неправильная сборка может привести к нежелательным последствиям. Инструкция даст вам необходимые рекомендации по сборке, порядка которых просим вас придерживаться. Перед сборкой внимательно ознакомьтесь с инструкцией, проверьте комплектность фурнитуры и разберите ее по назначению.

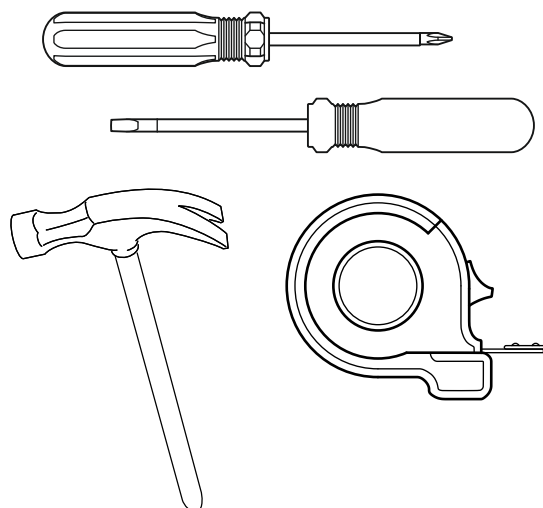
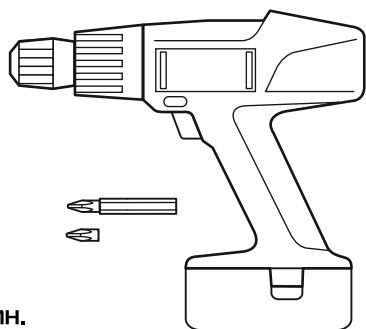


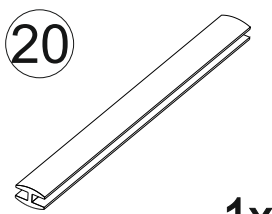
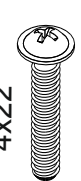


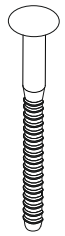
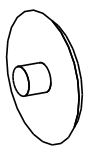
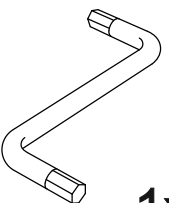
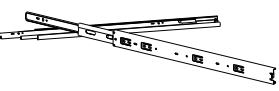
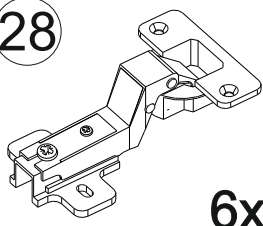
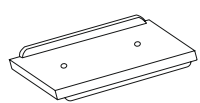
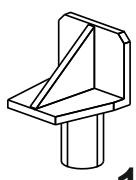





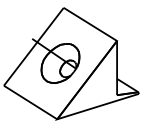
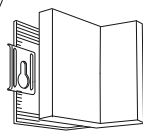
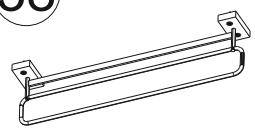
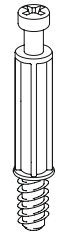

Комплектовочная ведомость

№	Наименование	Длина	Ширина	Кол-во	Материал
1	Стойка	2100	394	1	ЛДСП 16
2	Стойка	2100	394	1	ЛДСП 16
3	Стойка	1436	367	1	ЛДСП 16
4	Крышка	834	393	1	ЛДСП 16
5	Стенка горизонтальная	834	368	2	ЛДСП 16
6	Планка	834	92	2	ЛДСП 16
7	Полка съёмная	314	360	3	ЛДСП 16
8	Боковина ящика	350	124	1	ЛДСП 16
9	Боковина ящика	350	124	1	ЛДСП 16
10	Стенка задняя ящика	776	124	1	ЛДСП 16
11	Фасад с фотопечатью (в сборе)	1780	413	1	ЛДСП 16 / профиль
12	Фасад с фотопечатью (в сборе)	1780	413	1	ЛДСП 16 / профиль
13	Фасад с фотопечатью (в сборе)	828	270	1	ЛДСП 16 / профиль
14	Дно ящика	354	804	1	ДВПО
15	Стенка задняя	2026	430	2	ДВПО



45-60 мин.



 <p>20 1x</p>	 <p>21 4x22 6x</p>	 <p>22 7x50 4x</p>	 <p>23 80x</p>	 <p>24 4x</p>
 <p>25 2x</p>	 <p>26 1x</p>	 <p>27 1x</p>	 <p>28 6x</p>	 <p>29 4x</p>
 <p>30 12x</p>	 <p>31 3x</p>	 <p>32 3,5x16 23x</p>	 <p>33 3,5x20 3x</p>	 <p>34 4,0x16 28x</p>
 <p>35 2x</p>	 <p>36 3x</p>	 <p>37 2x</p>	 <p>38 1x</p>	 <p>39 24x</p>
 <p>40 24x</p>				

20-Профиль соединительный 2м

21-Винт 4x22

22-Винт-конфирмат 7x50

23-Гвоздь 1,6x25

24-Дюбель-гвоздь 6x50

25-Заглушка для евровинта

26-Ключ шестигранник №4

27-Направляющие шариковые

28-Петля вкладная

29-Подпятник (наконечник)

30-Полкодержатель

31-Ручка

32-Саморез 3,5x16

33-Саморез 3,5x20

34-Саморез 4,0x16

35-Стяжка межсекционная

36-Фиксатор задней стенки

37-Подвес кухонный
-Прижим кухонного подвеса
-Накладка кухонного подвеса

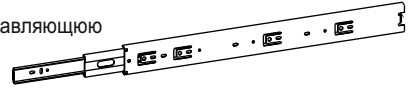
38-Штанга выдвигающая

39-Шток эксцентрика

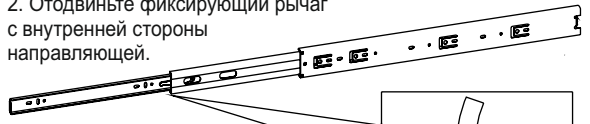
40-Эксцентриковая стяжка

Порядок монтажа шариковых направляющих полного выдвижения

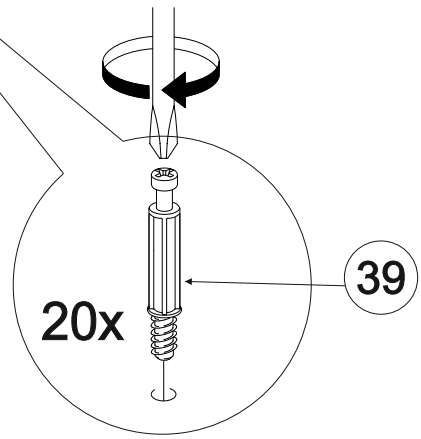
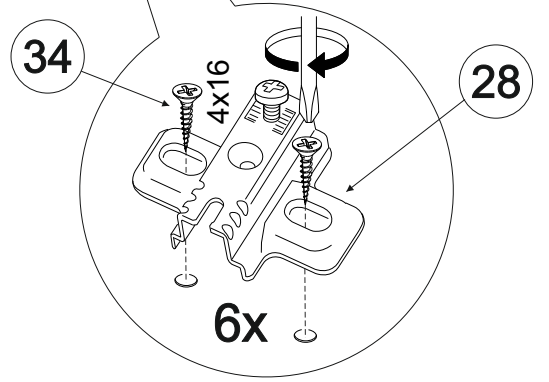
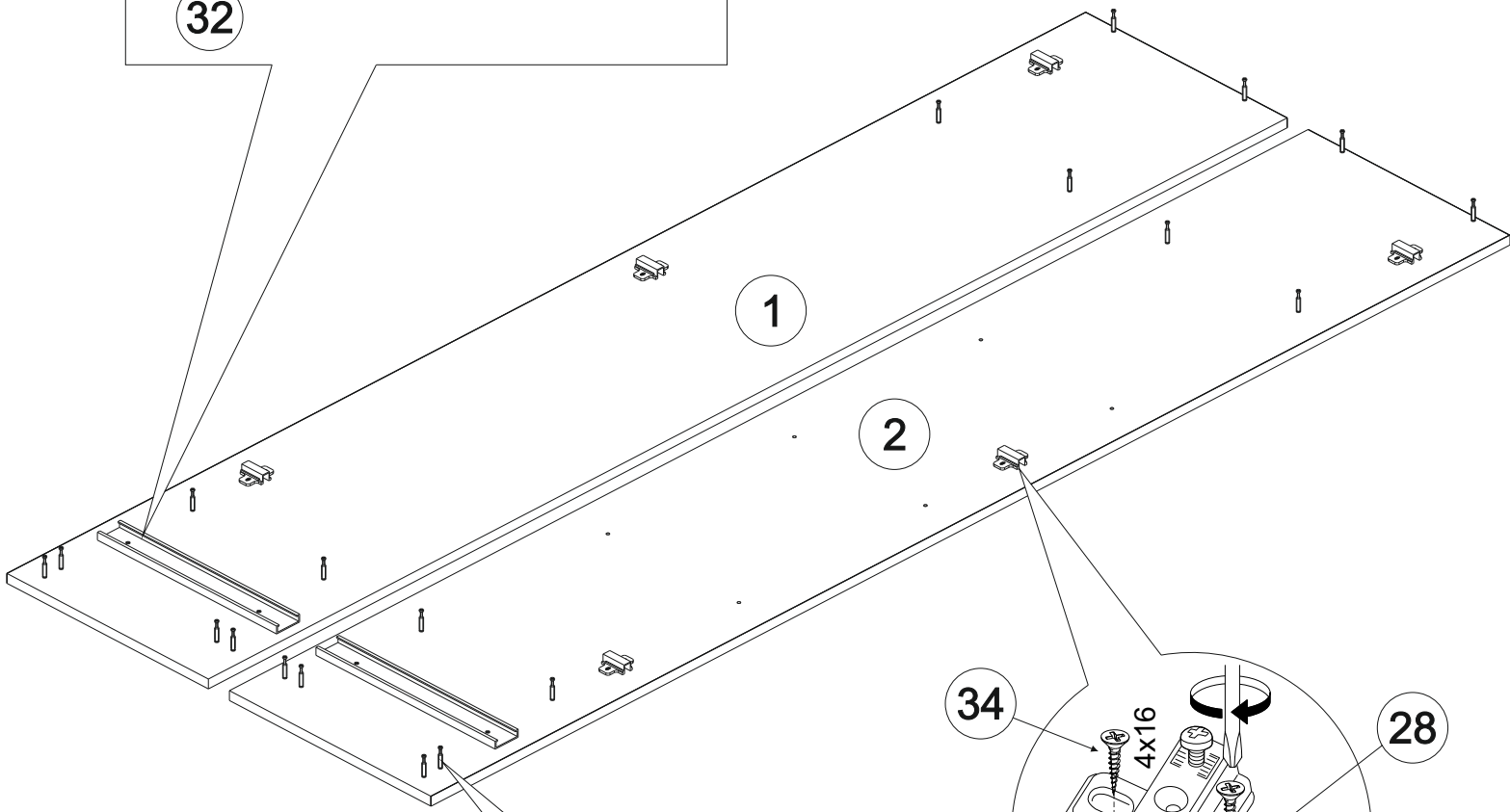
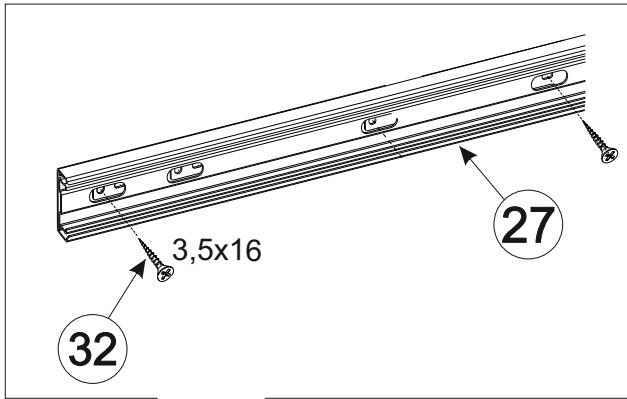
1. Выдвиньте направляющую на полную длину.

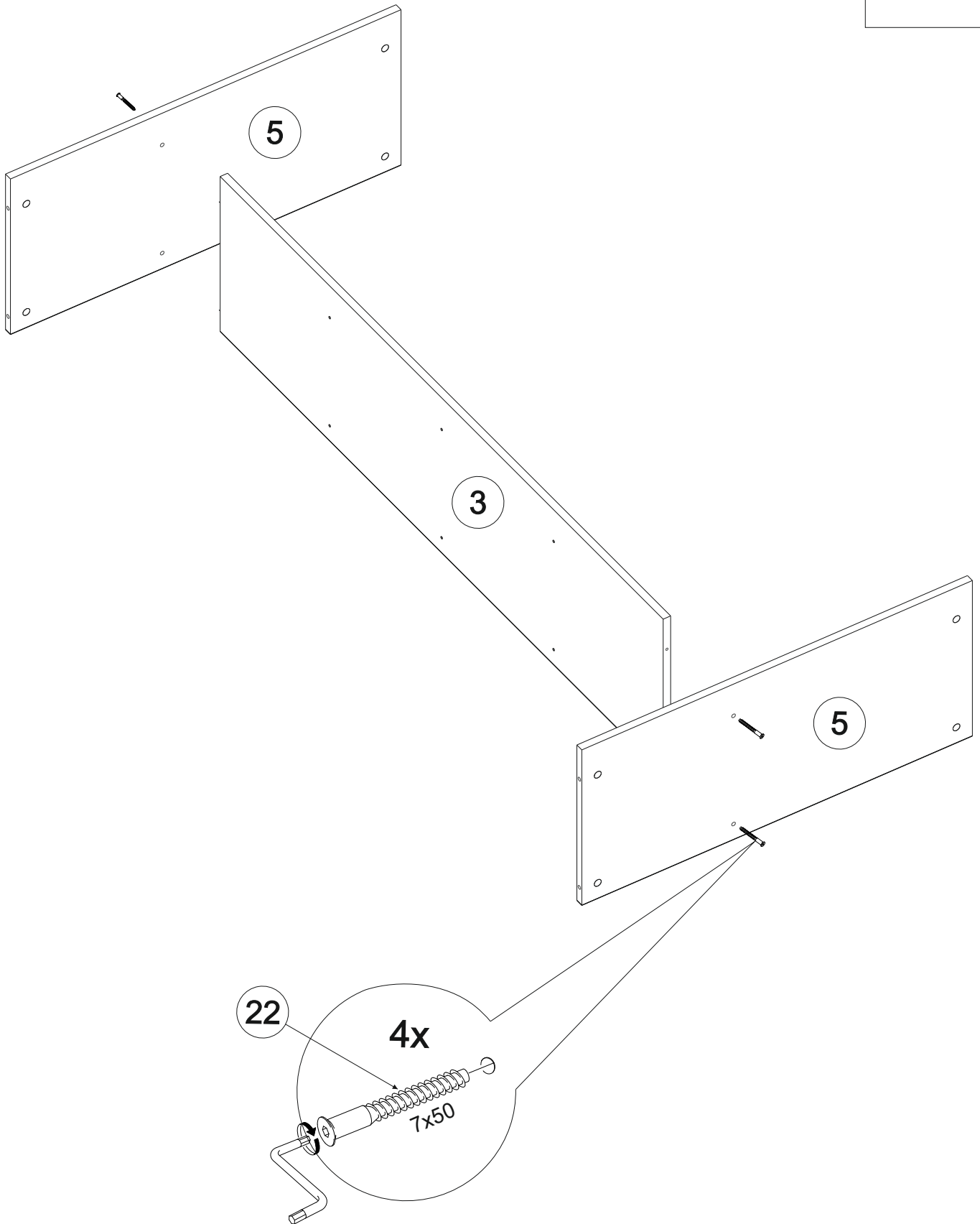


2. Отодвиньте фиксирующий рычаг с внутренней стороны направляющей.

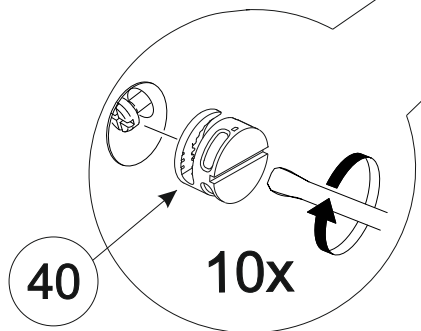
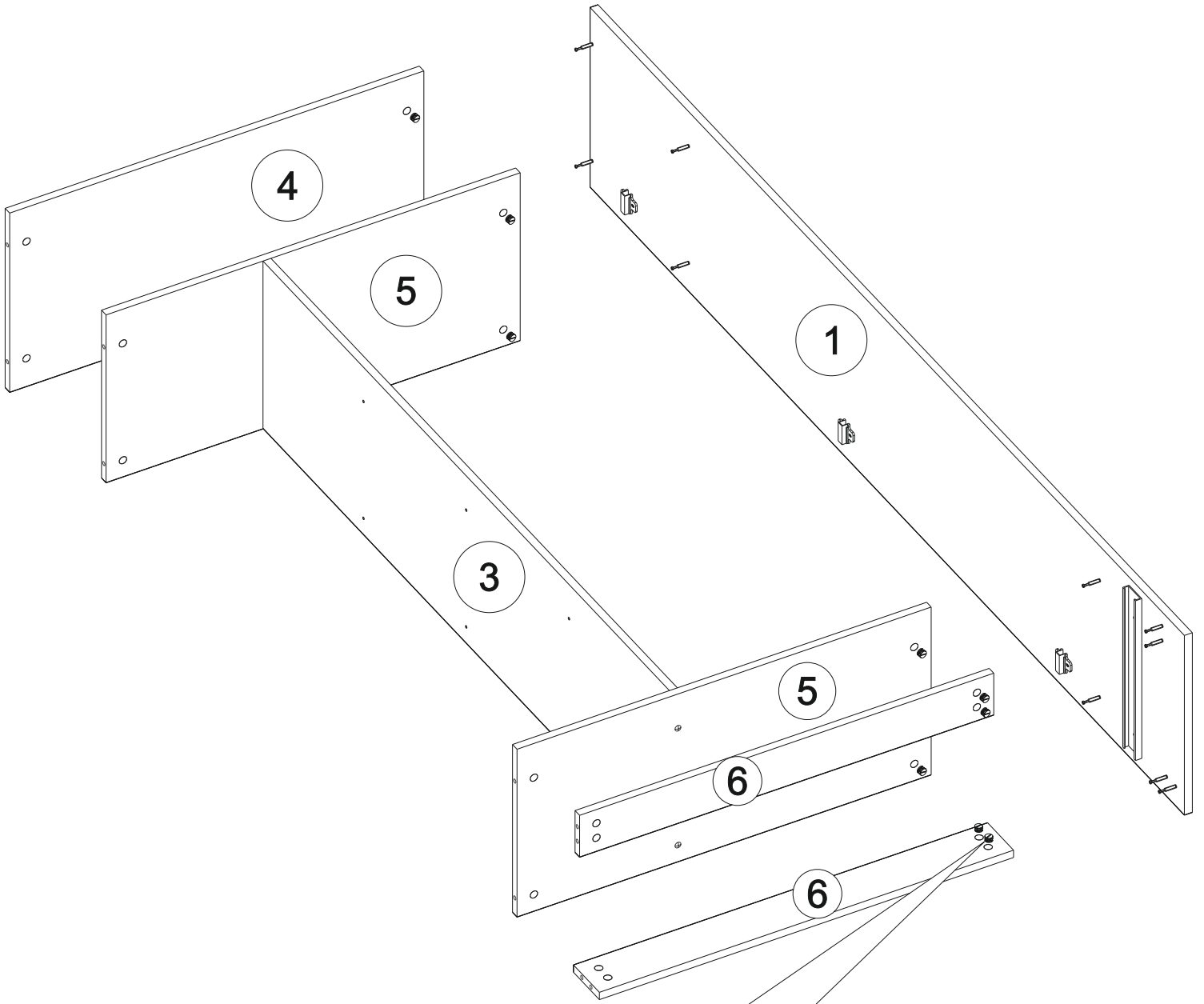


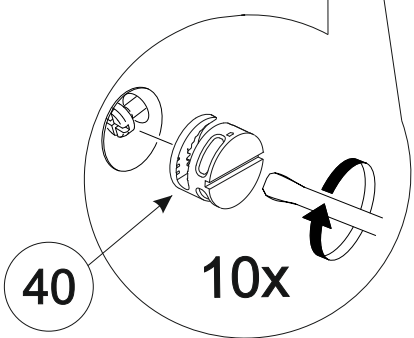
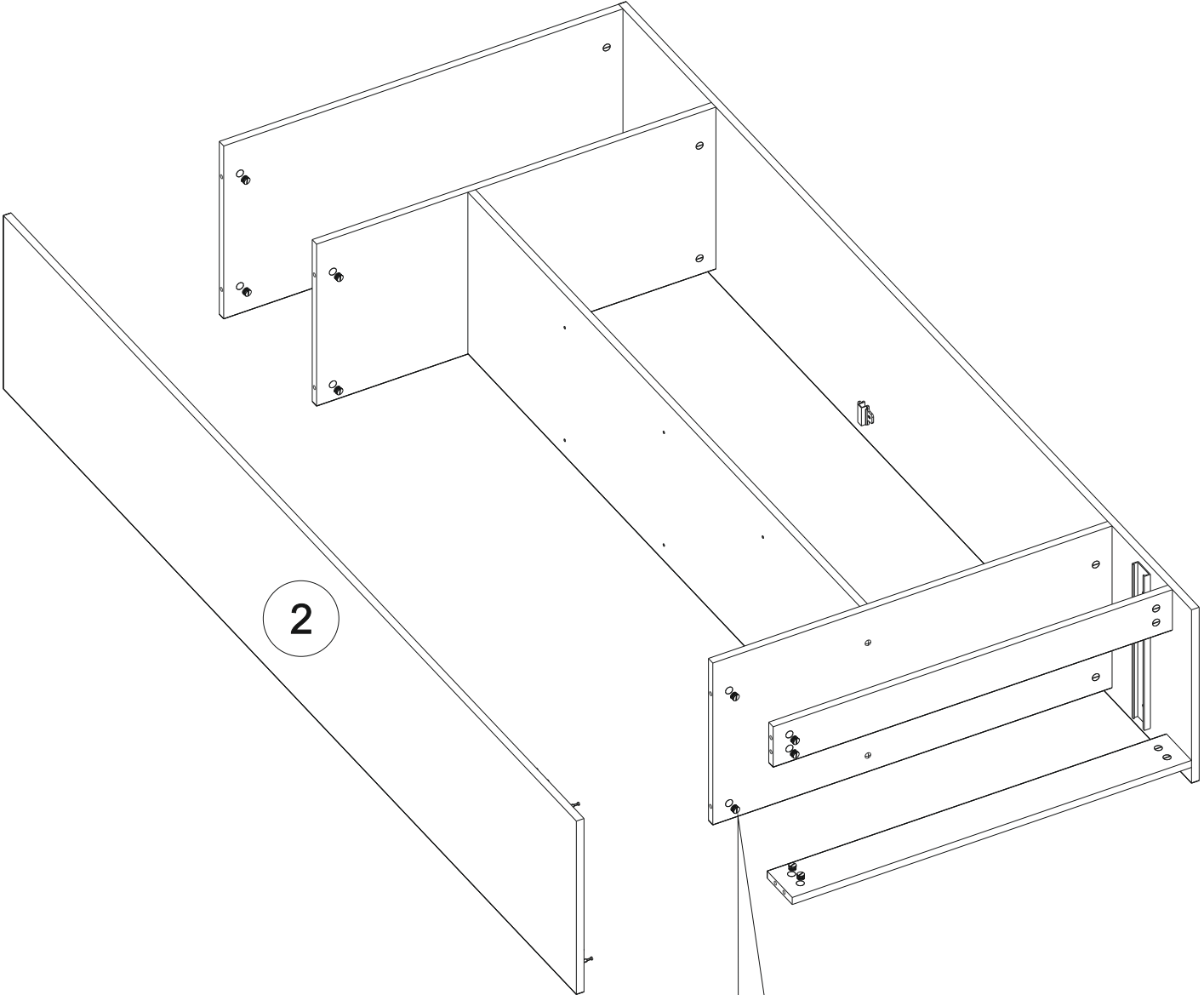
3. Отделите ответную часть направляющей от основной.

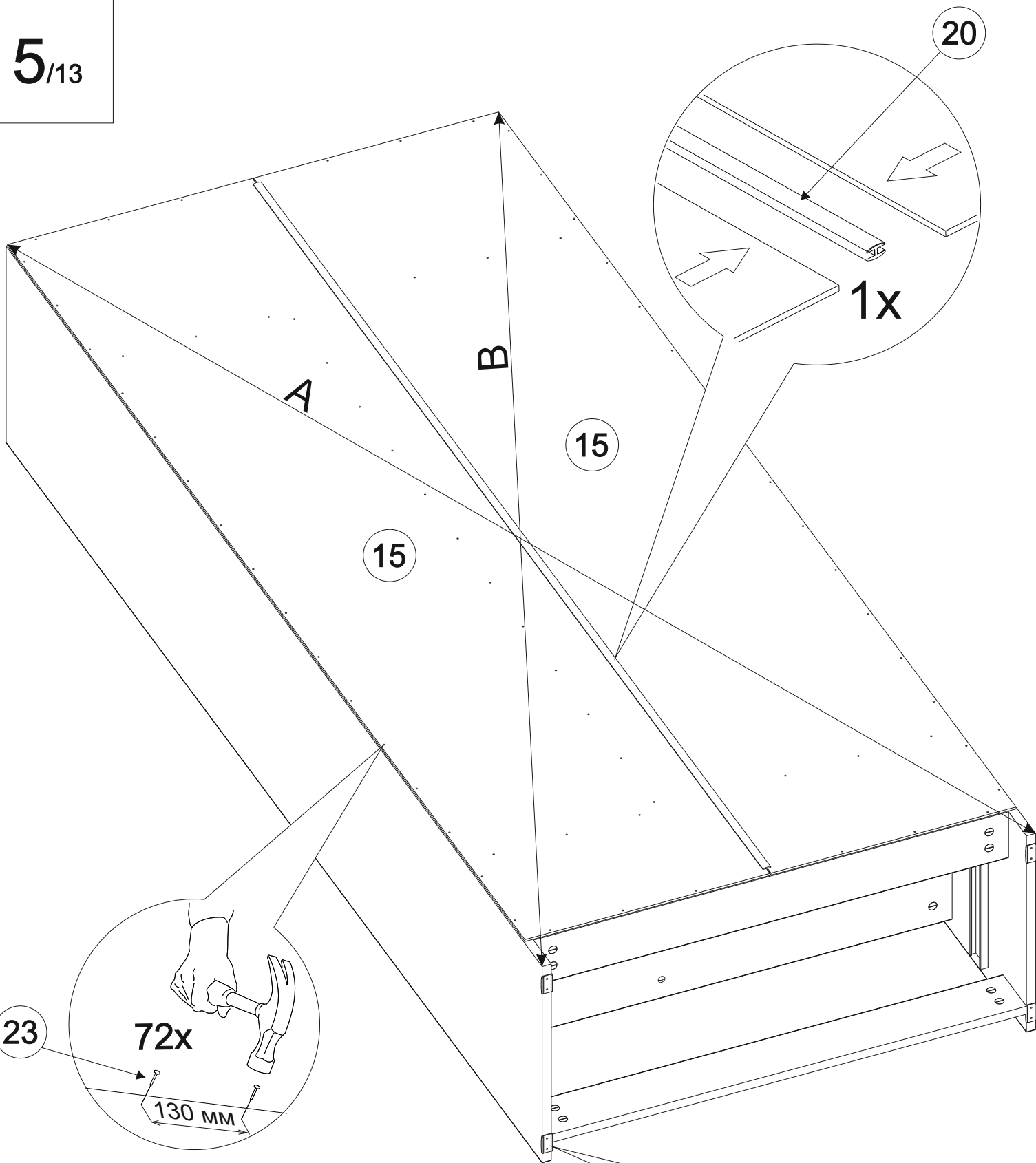




3/13

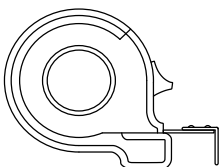
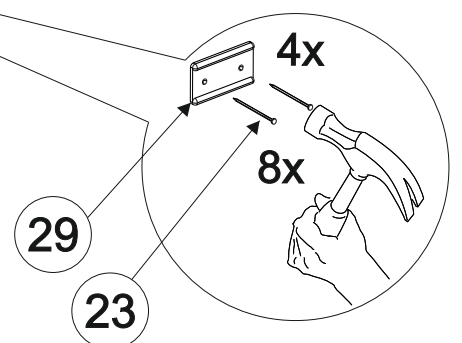




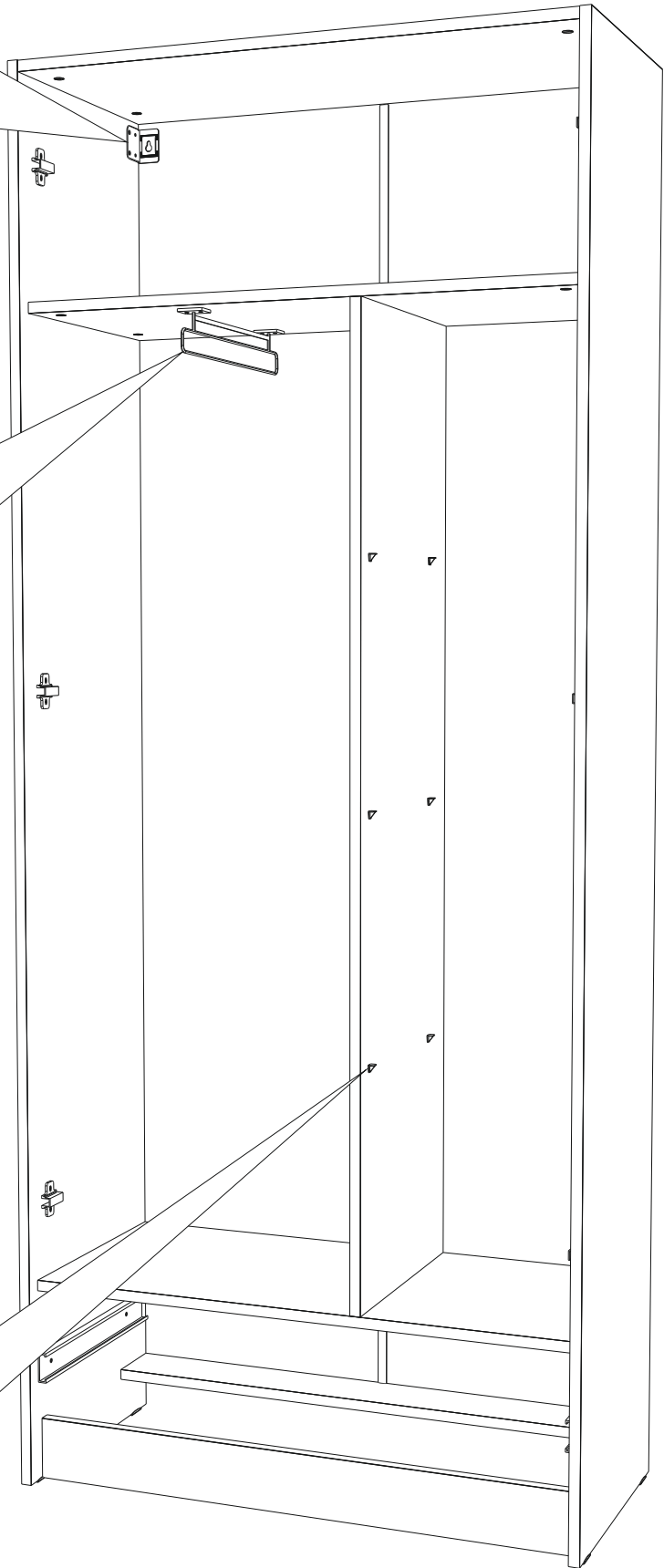
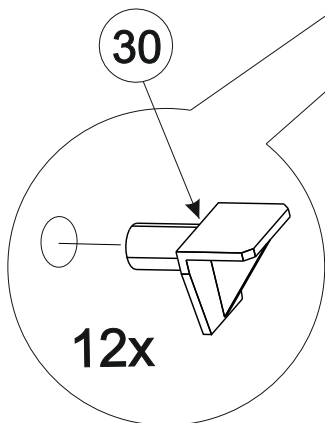
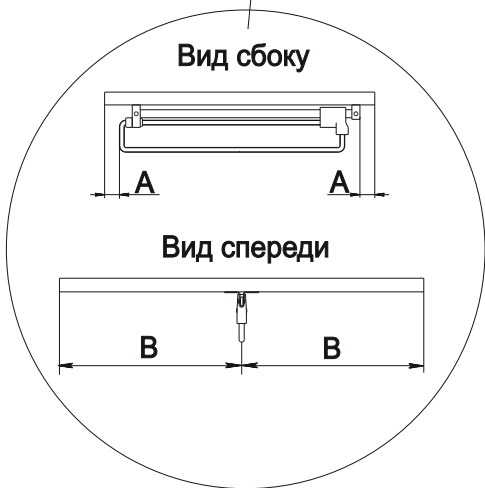
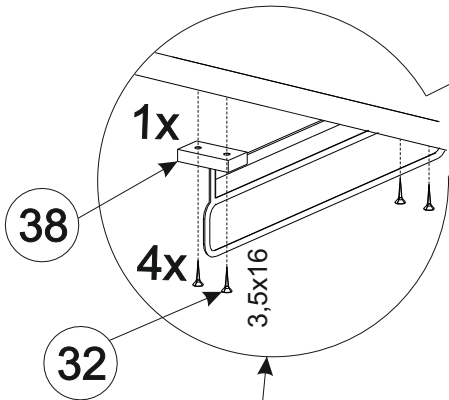
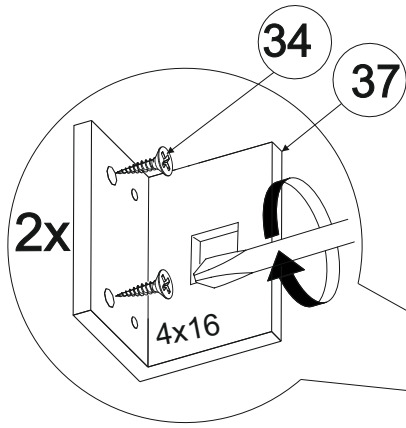


Обратите внимание!

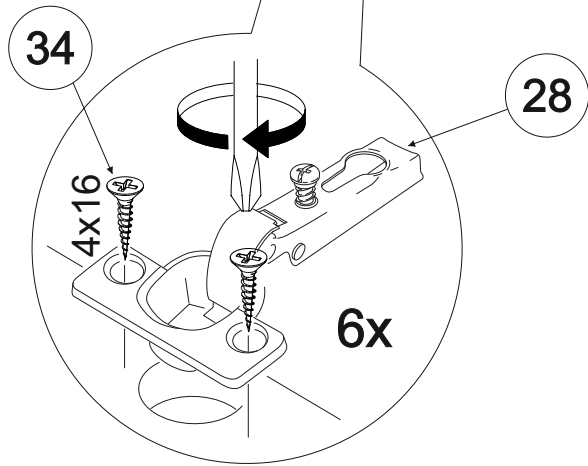
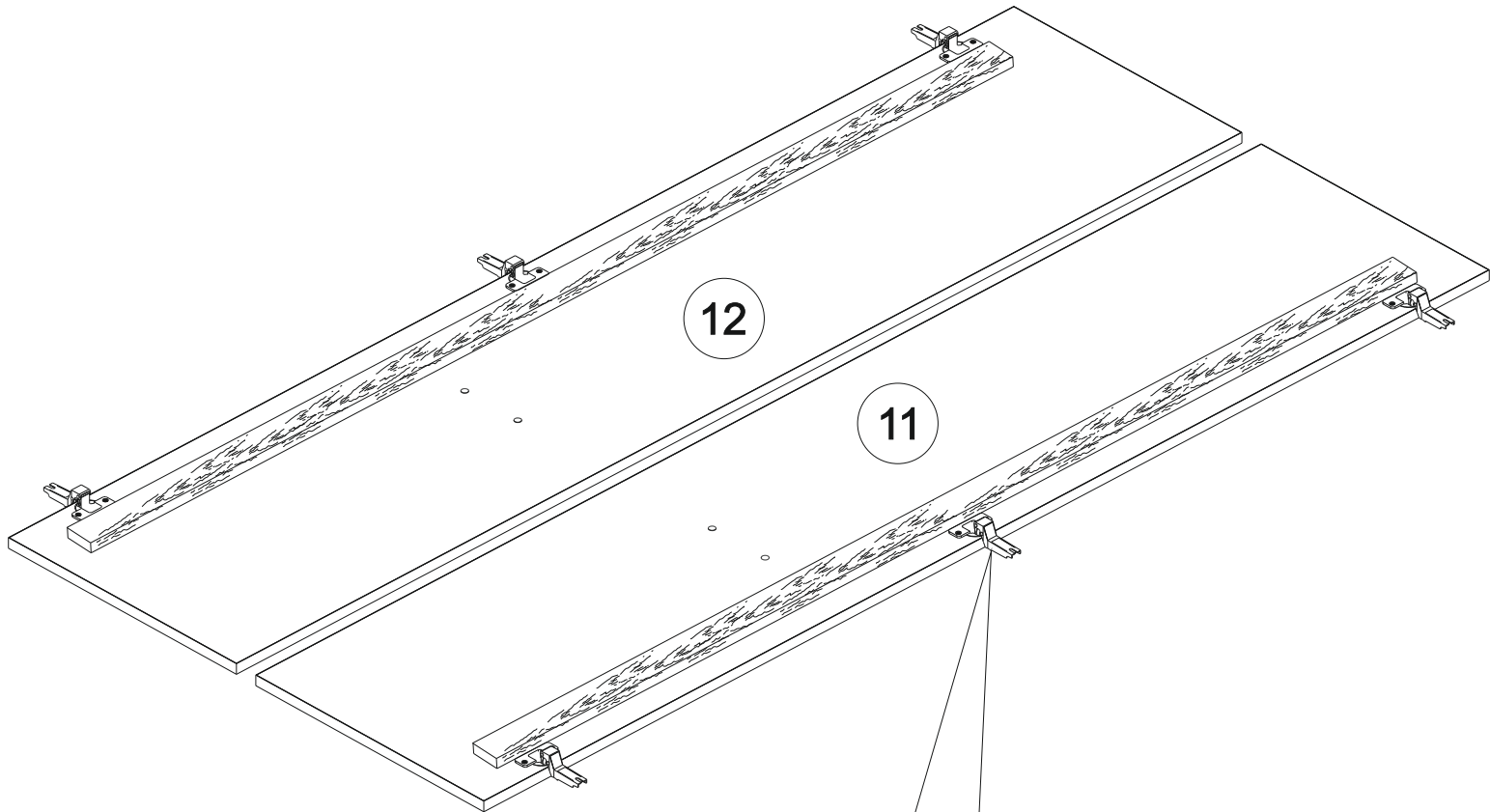
При установке задней стенки убедитесь в том, что размеры диагоналей изделия равны. Установку производить только при совпадении диагоналей.

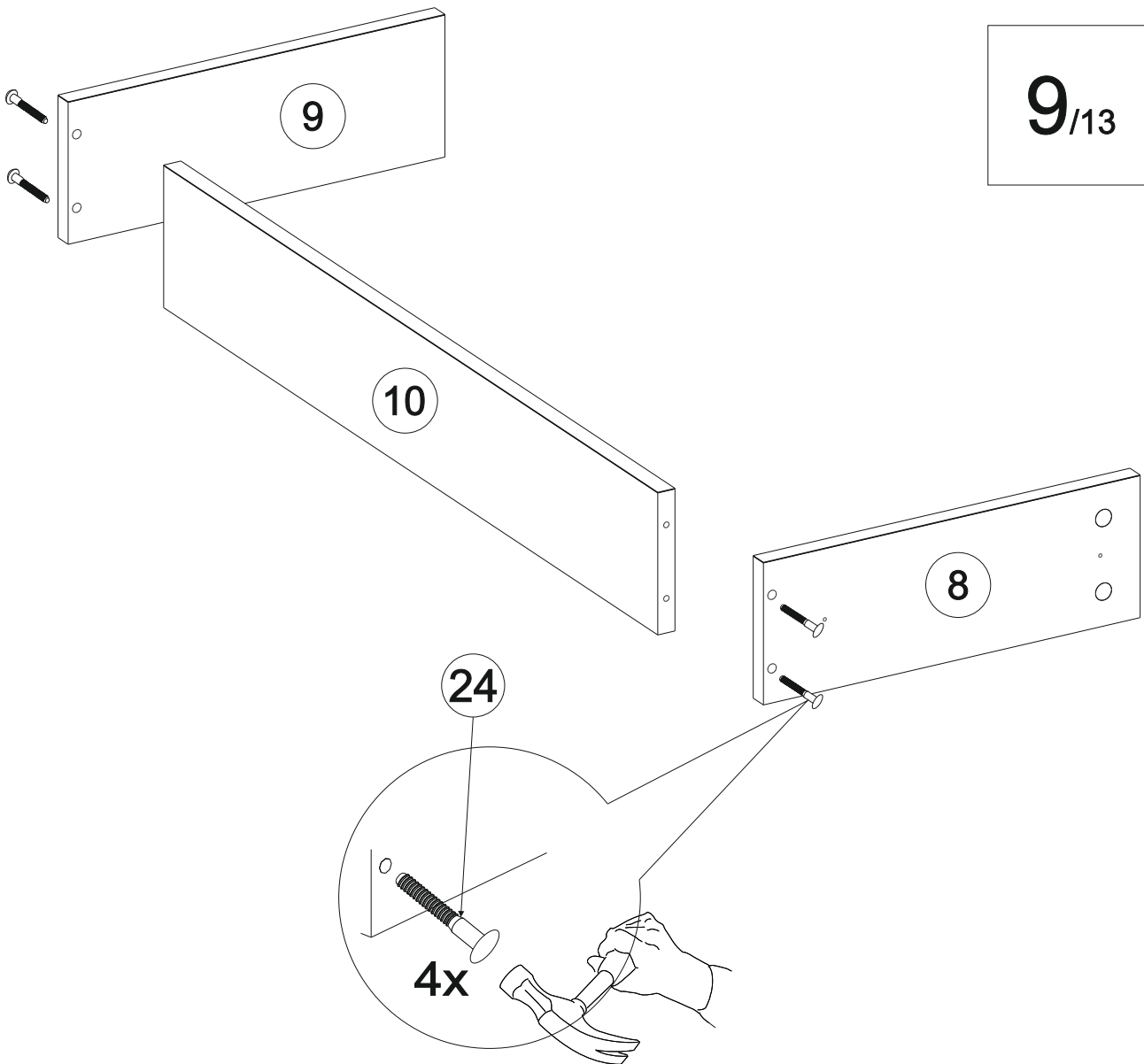
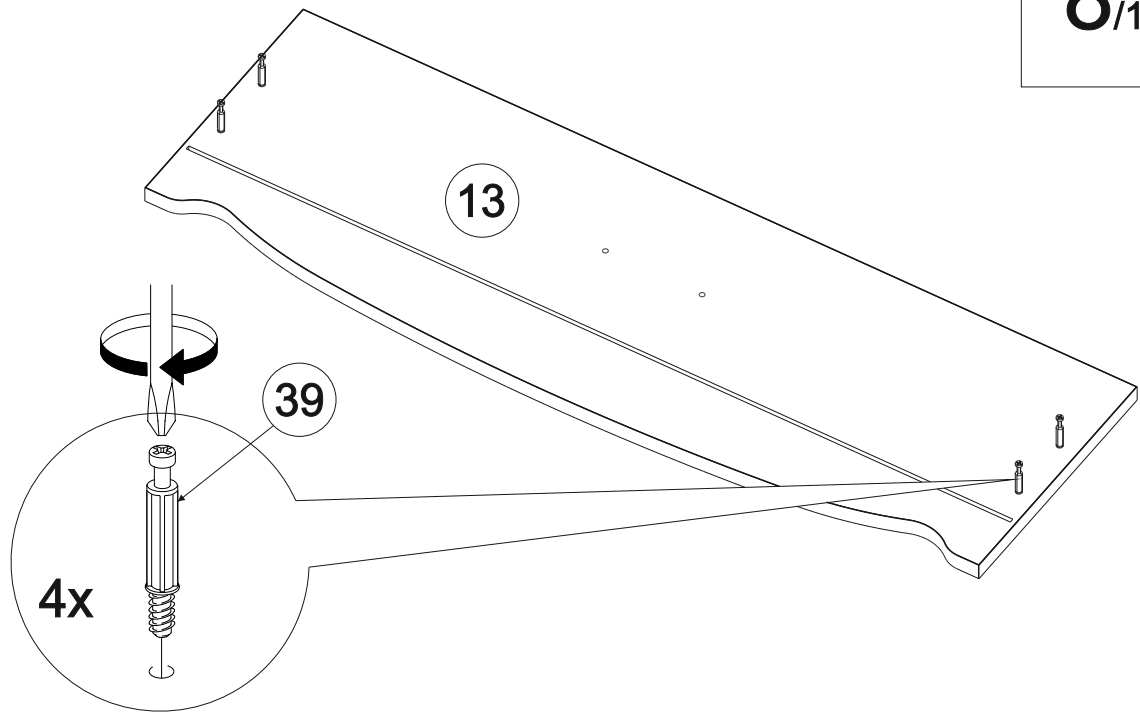


A=B

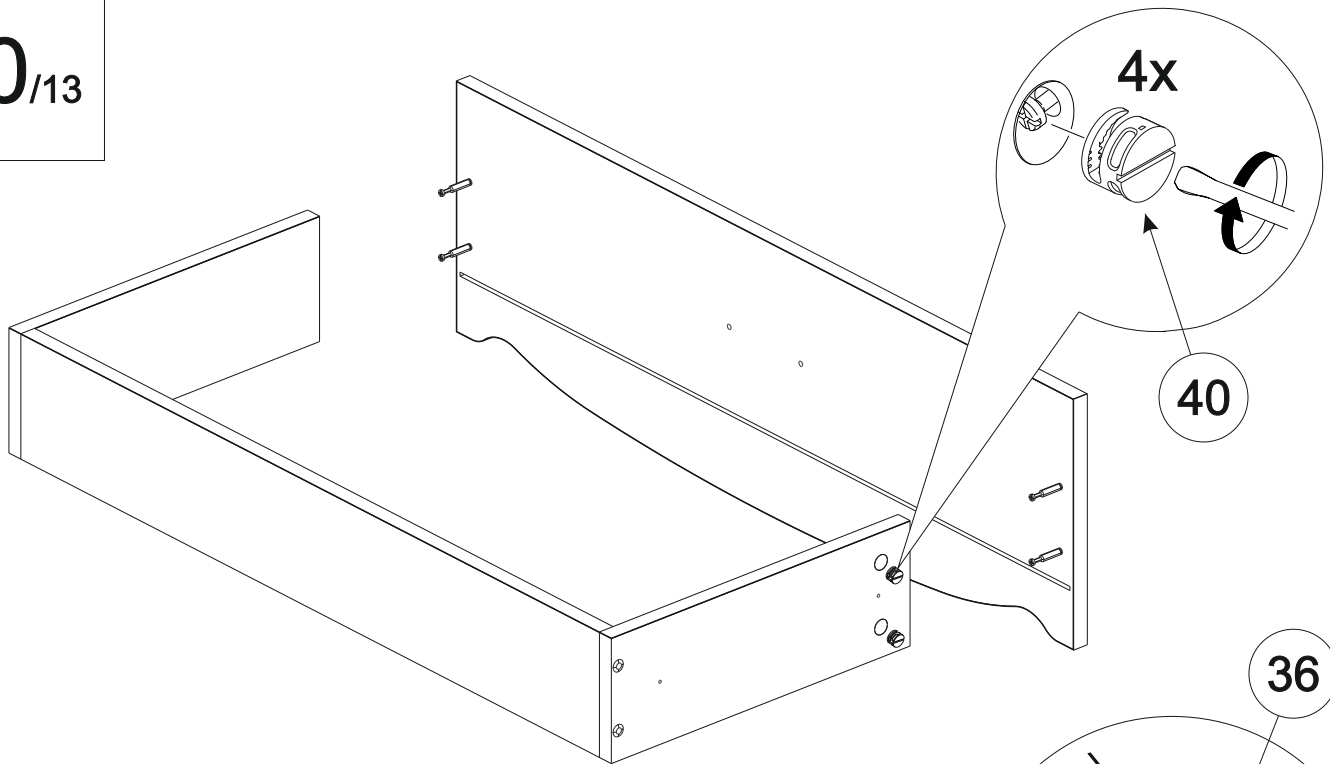


7 /13

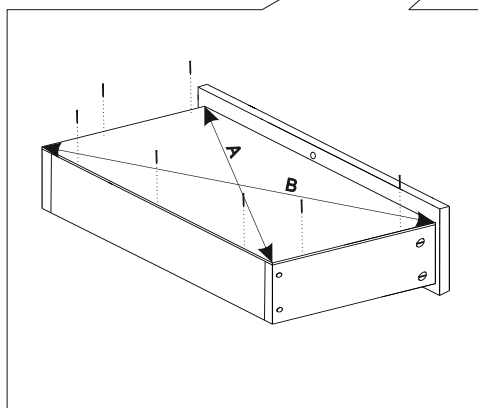
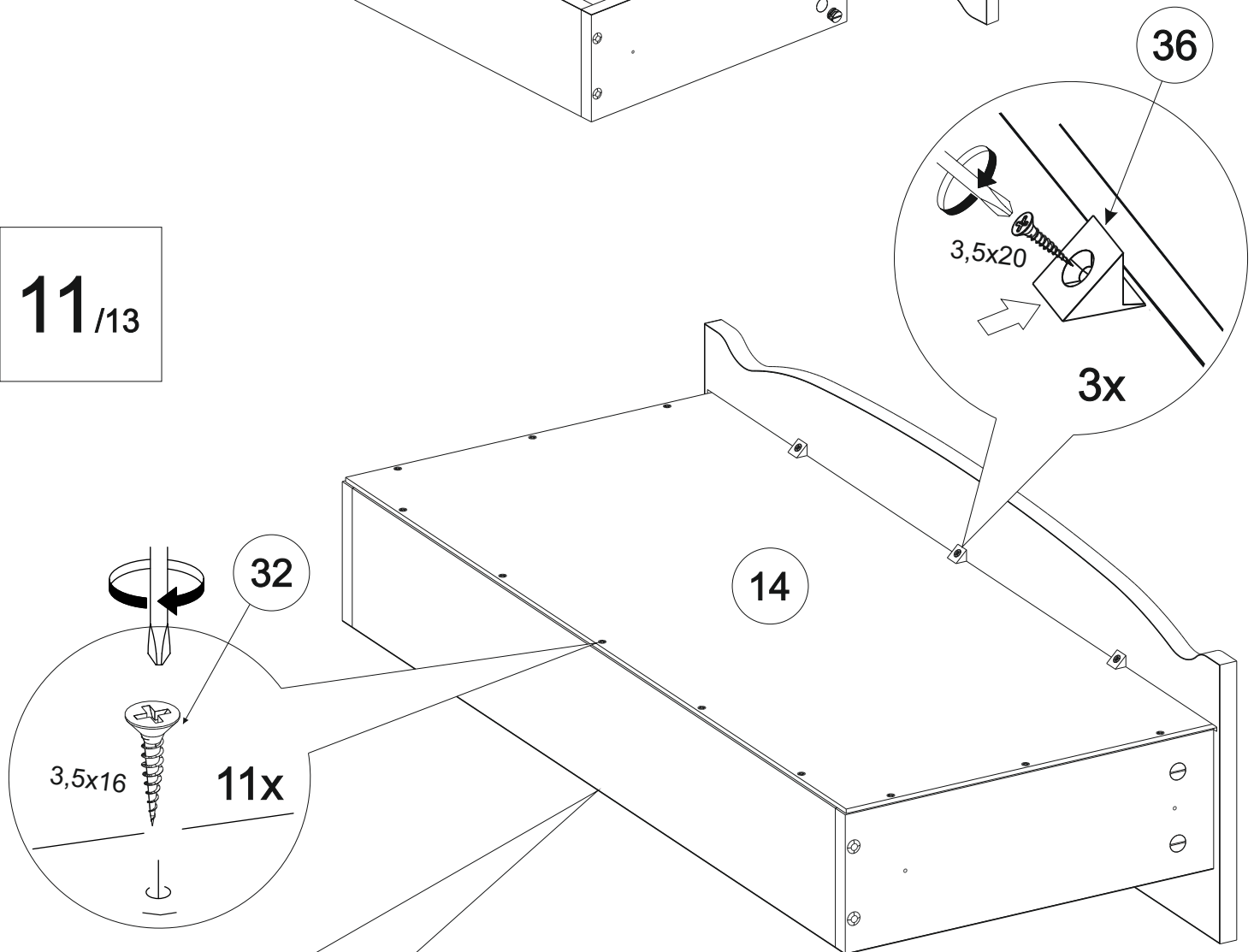




10_{/13}

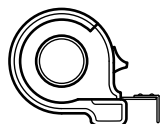


11_{/13}

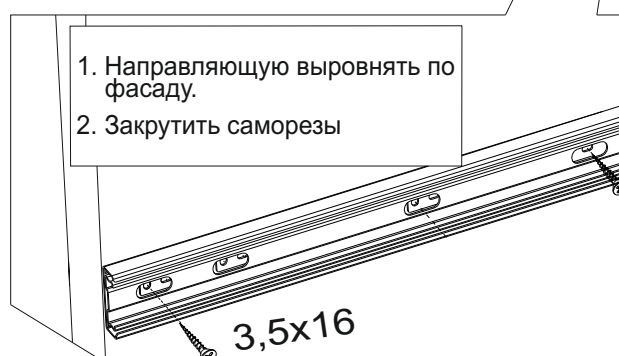
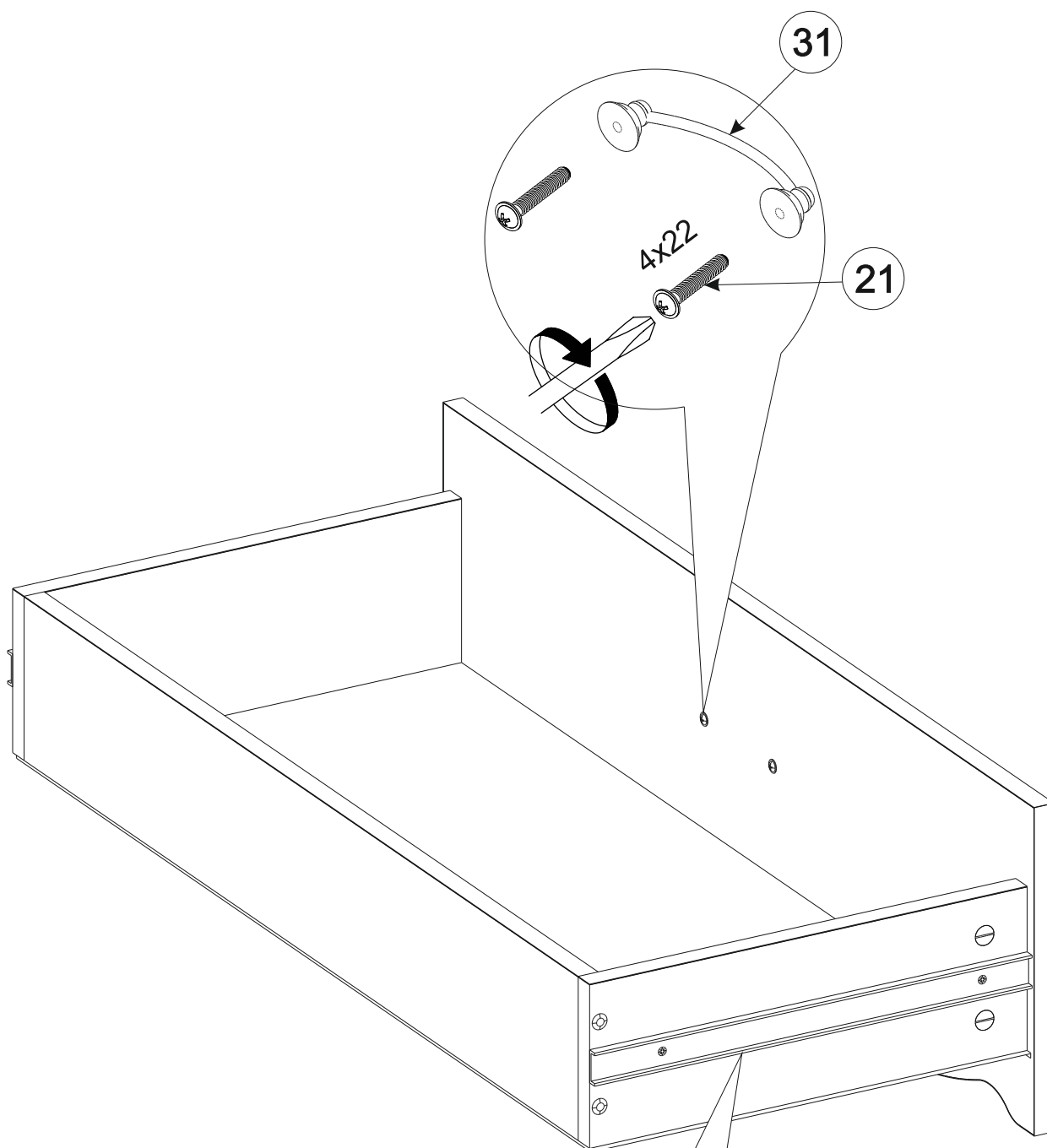


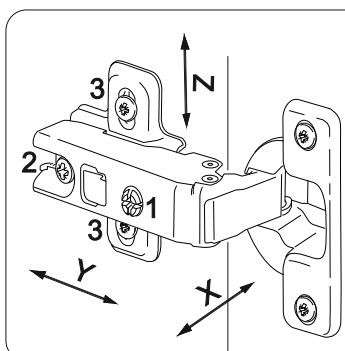
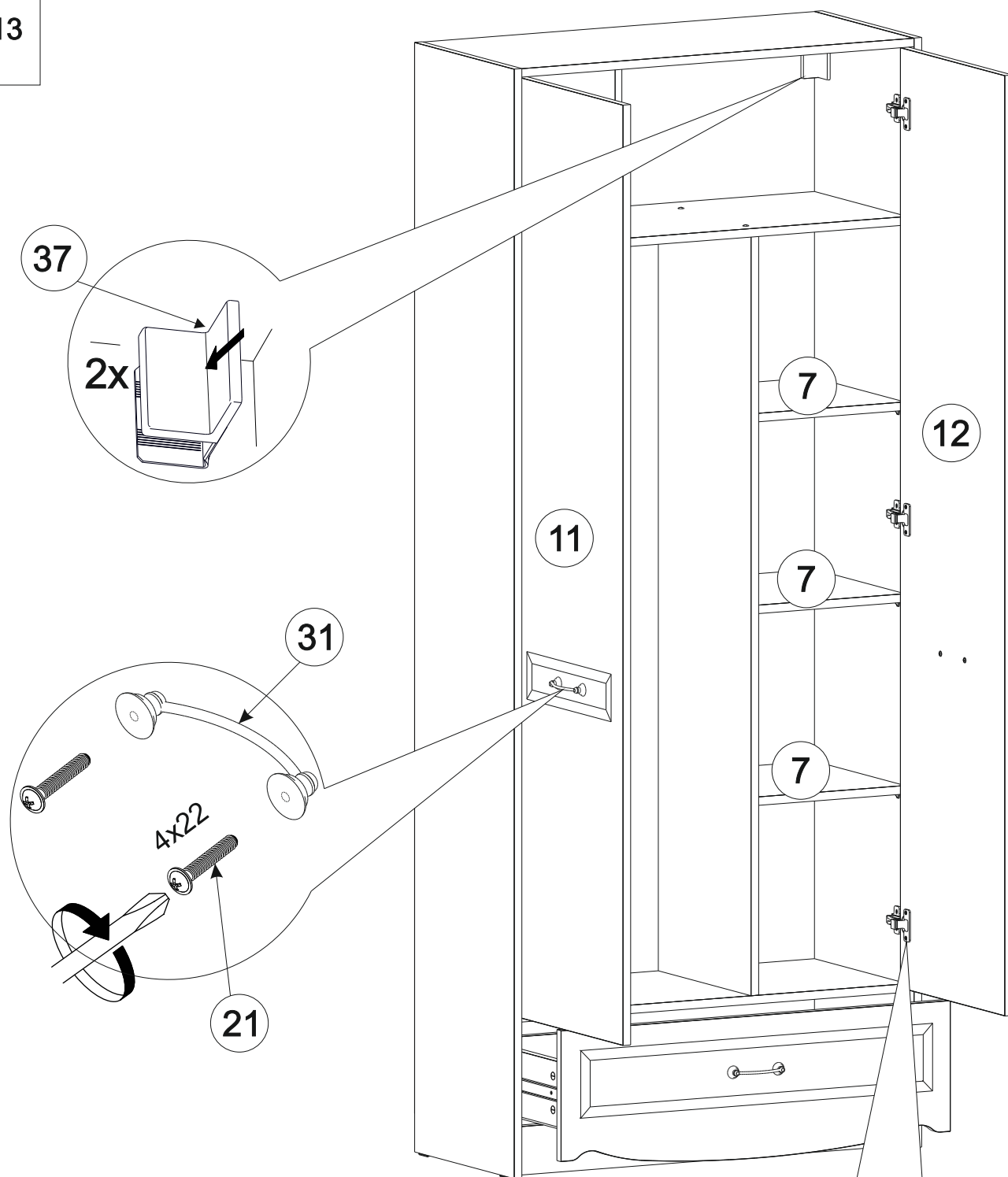
Обратите внимание!

При установке дна ящика
проверить диагонали каркаса ящика.
Установку производить только при
совпадении диагоналей.



A=B



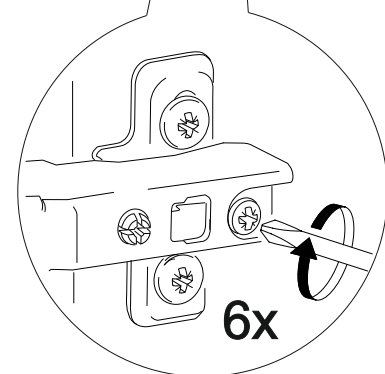


РЕГУЛИРОВКА ДВЕРНЫХ ПЕТЕЛЬ:

-отрегулируйте винтом 1 наклон створки двери относительно вертикали корпуса (напр. X)

-ослабьте винт 2, отрегулируйте зазор между створкой двери и корпусом (напр. Y), затем затяните винт 2

-ослабьте винты 3, отрегулируйте створку двери по высоте (напр. Z), затем затяните винты 3



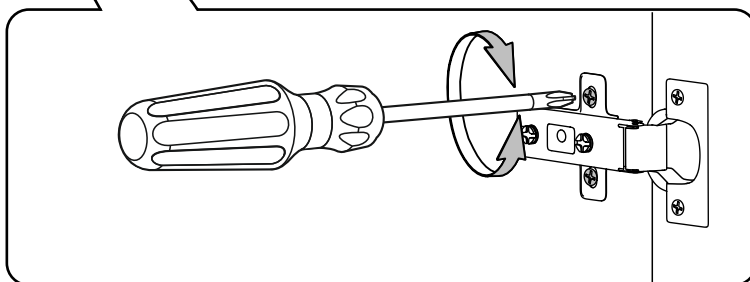
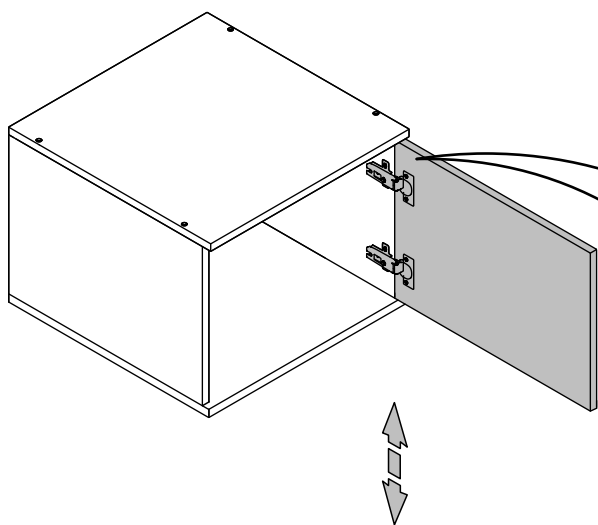
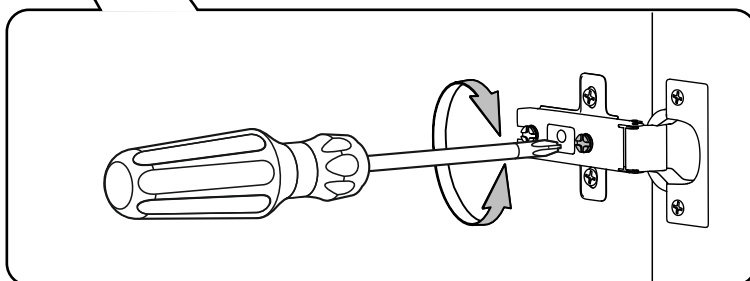
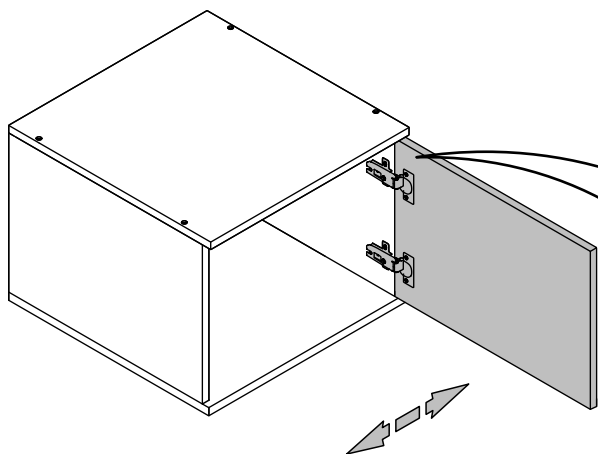
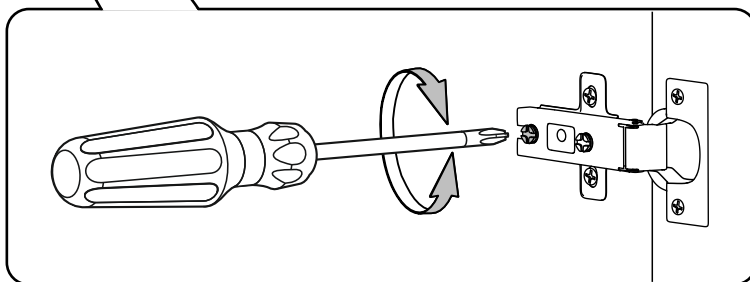
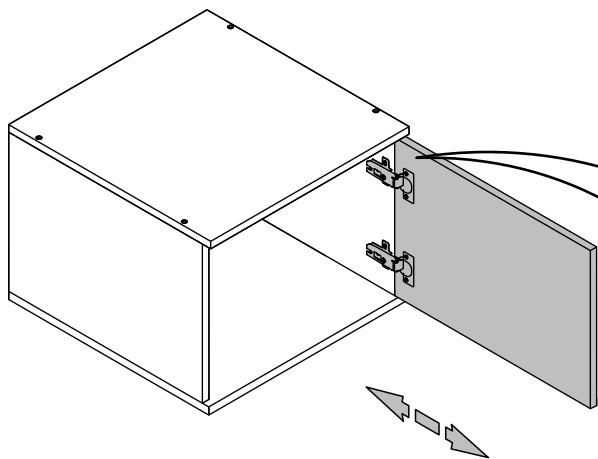
ВНИМАНИЕ

Опрокидывание мебели может привести к серьёзным или смертельным телесным повреждениям. Для предотвращения опрокидывания мебель должна быть постоянно прикреплена к стене.

Крепёжные средства для крепления к стене не прилагаются, для разных материалов стен требуются различные крепления. Используйте крепёжные средства, подходящие для материала стен в Вашем доме. Если вы не уверены, какой тип креплений подходит к данному материалу, обратитесь в специализированный магазин.



РЕГУЛИРОВКА ПЕТЕЛЬ



1. Использование мебельной продукции, выпущенной в обращение, должно осуществляться по назначению изделия мебели, указанному в маркировке, инструкции по сборке, с учетом допустимых предельных нагрузок, указанных изготовителем.
2. Мебельная продукция, поставляемая в разобранном виде, должна собираться в соответствии с приложенной изготовителем инструкцией по сборке, включающей комплектовочную ведомость и схему монтажа.
3. При эксплуатации мебельной продукции необходимо исключить попадание воды и иных жидкостей на элементы изделий мебели, соприкасающихся с полом.
4. При установке изделий мебели в непосредственной близости от нагревательных и отопительных приборов их поверхности во время эксплуатации должны быть защищены от нагрева. Температура нагрева элементов мебели не должна превышать +40°C.
5. **ВНИМАНИЕ!** Предприятие-изготовитель не несет ответственности за дефекты, возникшие в результате нарушения покупателем правил эксплуатации и ухода за мебелью.
6. Изделия мебели должны храниться в крытых помещениях при температуре не менее +2 градуса и относительной влажности воздуха от 45-70%.
7. Предприятие - изготовитель оставляет за собой право на замену фурнитуры на аналогичную!

Рекламация на изделие принимается:

- При наличии документов подтверждающих факт купли-продажи (кассовый чек).

- При отсутствии внешних механических повреждений, полученных по вине покупателя.

Срок ремонта соответствует сроку, определенному в Законе о защите прав потребителя, либо соглашением сторон.

В случае механических повреждений, полученных по вине покупателя, производится платное обслуживание (за счет покупателя).

При несоблюдении этих правил гарантийный ремонт не производится.

ВНИМАНИЕ

Опрокидывание мебели может привести к серьёзным или смертельным телесным повреждениям.

Для предотвращения опрокидывания мебель должна быть постоянно прикреплена к стене.

Крепёжные средства для крепления к стене не прилагаются, для разных материалов стен требуются различные крепления. Используйте крепёжные средства, подходящие для материала стен в Вашем доме. Если вы не уверены, какой тип креплений подходит к данному материалу, обратитесь в специализированный магазин.

Маркировочный ярлык

ООО «Моби»

Юридический адрес: 603137 г. Нижний Новгород, пр. Гагарина, д. 111, офис 16

Фактический адрес: 607686 Нижегородская обл., Кстовский р-н, пос. Садовский, д.100

Шкаф комбинированный 13.04 Флоренция

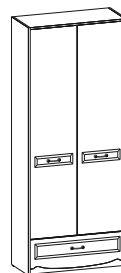
Размер изделия (мм): 866 x 397 x 2103

Регистрационный номер декларации
о соответствии: ЕАЭС N RU Д-RU.АГ47.В.01990/19

Дата изготовления:

Гарантийный срок: 24 месяца

Срок службы: 5 лет



ТР ТС 025-2012
ГОСТ 16371-2014