

## Правила хранения, ухода и эксплуатации мебели

Для поддержания надлежащего внешнего вида и долговечности мебели рекомендуется соблюдать следующие правила:

1. Использовать мебель строго по назначению.
2. Мебель необходимо хранить и эксплуатировать в сухих и теплых помещениях, оборудованных отоплением и вентиляцией, при температуре не ниже +2 С и не выше +40 С и относительной влажности воздуха от 45 до 70%.
3. Не устанавливать мебель под прямые солнечные лучи, вблизи отопительных приборов, сырых или холодных стен, чтобы избежать ухудшения внешнего вида и эксплуатационных свойств.
4. Не допускать попадания на мебель нагревательных приборов, горячих предметов или воздуха, температура которых превышает +80 С, так как контакт с ними может привести к деформации мебельных материалов. Горячие предметы ставить на теплоизоляционные подставки.
5. Во избежание набухания щитов и отслоения мебельных материалов не допускать скопления воды на поверхности мебельных изделий.

**Претензии по разбуханию элементов мебели не принимаются, так как это происходит только из-за неправильной эксплуатации мебели.**

6. Беречь поверхность мебели от механических повреждений.
7. Уход за мебелью и лицевой фурнитурой осуществлять с помощью мягкой влажной ткани и специально предназначенных для мебели чистящих и полирующих средств. После чего протирать насухо.
8. Не использовать для удаления пятен с мебели средства, содержащие абразивные материалы, эфир, ацетон, бензин и другие растворители.
9. Во избежание порчи мебельной фурнитуры (петли, ручки и др.) следует хранить пищевые кислоты в закрытых сосудах.
10. Для открывания - закрывания дверей и выдвигаемых ящиков не следует прилагать чрезмерных усилий. Их надлежащая работа обеспечивается путем своевременной регулировки и смазки.
11. В случае перестановки мебели полностью освободить изделие от посторонних предметов, вынуть выдвигаемые ящики и съемные полки. Во избежание поломки опор перемещать изделие необходимо над уровнем пола. При необходимости отрегулировать опоры и петли на створках.

## Гарантийные обязательства

1. Предприятие - изготовитель гарантирует сохранность качественных показателей мебели в течение гарантийного срока эксплуатации - 24 месяцев со дня продажи, при условии соблюдения потребителем правил, изложенных в данной инструкции.
2. Срок службы 10 лет.
3. Гарантийное обслуживание не распространяется на механические повреждения, возникшие при транспортировке, хранении или неквалифицированной сборке-установке, а также на ущерб, нанесенный вследствие несчастных случаев или обстоятельств непреодолимой силы.
4. Гарантийное обслуживание не включает периодическое обслуживание и ремонт или замену деталей, вышедших из строя в связи с их естественным износом.
5. Гарантийное обслуживание не производится в случаях: утраты договора и документов об оплате; истечения гарантийного срока; несоблюдения потребителем выше указанных правил хранения, ухода и эксплуатации мебели; самостоятельного ремонта или вмешательства в конструкцию изделия.

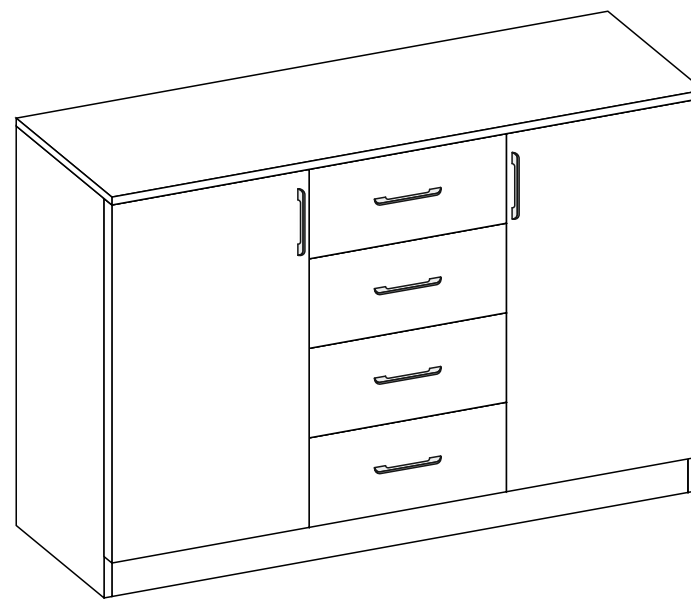
## Примечание

1. Предприятие оставляет за собой право замены лицевой и крепежной фурнитуры на более современную, без внесения изменений в данную инструкцию.
2. Производственными дефектами не являются: незначительное цветовое отличие элементов изделия от образцов, от приобретенной ранее мебели, элементов на замену или по дополнительным заказам.

## Инструкция по сборке, эксплуатации и уходу Спальня "Кэт-7"

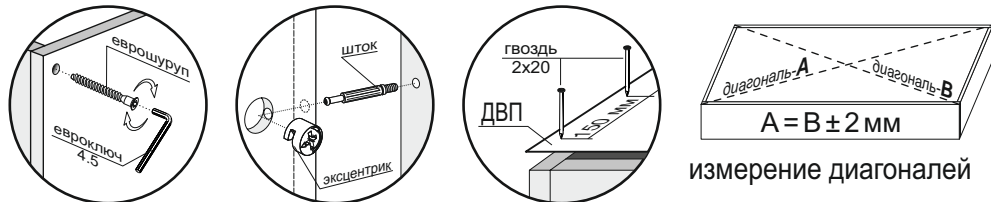
### КОМОД 2-х СТВОРЧАТЫЙ С ЯЩИКАМИ\_М

Габаритные размеры 1350 x 816 x 450  
Короб ЛДСП, фасад ЛДСП



## Инструкция по сборке

1. Внимательно изучить эскиз и инструкцию по сборке.
2. Разложить детали по секциям. Сборку производить в горизонтальном положении лицевой частью вверх.
3. К поперечинам (2) прикрутить направляющие шурупами 3,5х16 по наметкам (рис.1).
4. Соединить боковины (1), поперечины (2), стяжки (4,5) и цоколи (11) еврошурупами (рис.1).
5. Вставить шканты в поперечины (2). Затем к собранной части изделия монтировать крышу (3), используя эксцентрики (рис.1).
6. Перевернуть изделие лицевой частью вниз и замерить диагонали секции (они должны быть равны:  $\pm 2$  мм). Прибить гвоздями 2х20 подпятники и заднюю стенку из ДВП (9,10).
7. Установить короб комода на постоянное место. Навесить створки (12), используя петли и шурупы 4х16 (рис.1). Отрегулировать петли.
8. Выбрать расположение створок (12,13) (справа или слева от выдвигаемых ящиков) и **аккуратно** досверлить с нужной стороны отверстия под ручку  $\varnothing 5$  мм. Прикрутить ручки к створкам (12) шурупами 4х25 (рис.1).
9. Произвести сборку ящиков: соединить детали ящика (6,7) еврошурупами. Замерить диагонали получившихся ящиков (они должны быть равны:  $\pm 2$  мм) и прибить ДВП (8) гвоздями 2х20 (рис. 1.1).
10. Прикрутить ручки к створкам (13) шурупами 4х25 (рис.1.1).
11. Установить створки (13) на собранные ящики с помощью эксцентриков (рис. 1.1).
12. К собранным ящикам прикрутить ответные части направляющих (снизу деталей ящика (7)) шурупами 3,5х16 (рис.1.1).
13. Вставить ящики.
14. **При использовании шурупов обратите внимание на то, чтобы они не оказались слишком длинными или короткими.**



## Необходимый инструмент

Евроключ 4.5	Отвертка крест.	Отвертка плоская	Молоток	Электродрель	Уровень строит.	Изм. рулетка

## Используемая фурнитура

Гвоздь 2х20	Эксцентрик 16 мм	Еврошуруп 7х50	Шуруп 3,5/4х16	Шуруп 4х25	Шкант		
Направляющие 400 мм	Петля	Ручка 96	Подпятник	Заглушка мебельная			

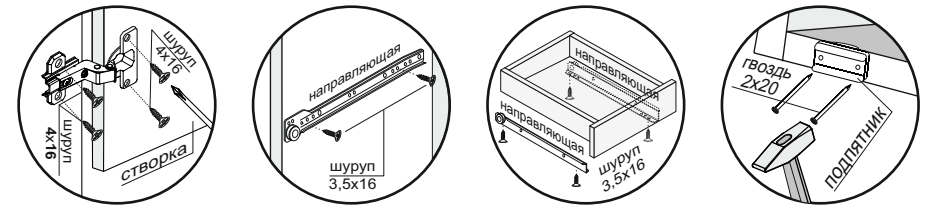


Рис.1

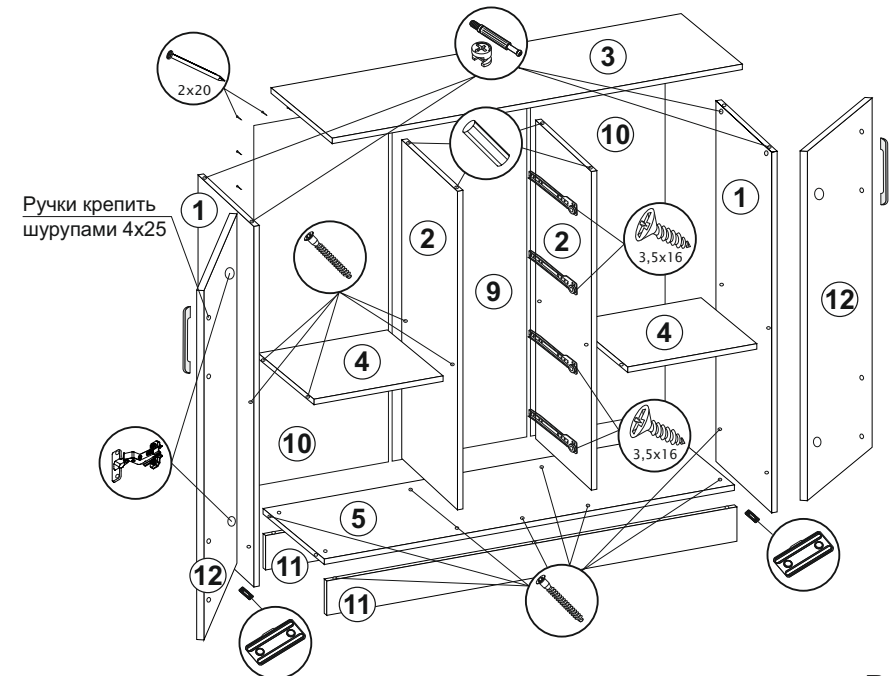
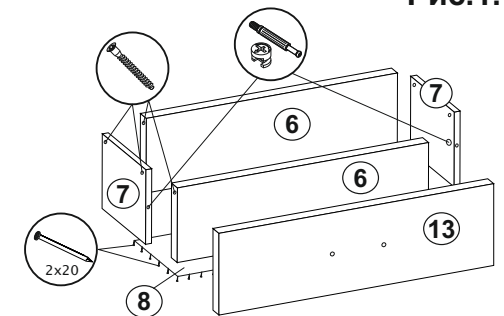


Рис.1.1

№	Название	Кол-во	Размер, мм
1	Боковина	2	430 x 800
2	Поперечина	2	430 x 684
3	Крыша	1	1350 x 450
4	Стяжка	2	430 x 434
5	Стяжка	1	1318 x 430
6	Деталь ящика	8	360 x 100
7	Деталь ящика	8	400 x 100
8	ДВП	4	390 x 397
9	ДВП	1	715 x 434
10	ДВП	2	715 x 456
11	Цоколь	2	1318 x 100
12	Створка	2	447 x 697
13	Створка ящика	4	447 x 172



Ручки на ящики приворачивать шурупами 4х25.

Ответные части направляющих устанавливать снизу детали ящика (7) шурупами 3,5х16.