

Уважаемые покупатели!

Для удобства транспортировки, мебель поставляется в разобранном виде с учетом на то, что сборку Вы будете производить сами. Стоимость сборки в стоимость изделия не включена. При покупке необходимо убедиться в наличии всех деталей согласно прилагаемого паспорта и отсутствия дефектов на них. После сборки, претензии по количеству и качеству сборочных единиц не принимаются. Предприятие – изготовитель не несет ответственности за дефекты, возникшие в процессе сборки и эксплуатации, вследствие несоблюдения настоящей инструкции или применения изделия не по назначению.

Примечание. Предприятие оставляет за собой право вносить изменения в конструктивные элементы мебели на основе внедрения передовой технологии, улучшающие качество выпускаемой продукции.

Рекомендации по сборке

Перед началом сборки и дальнейшей эксплуатации внимательно ознакомьтесь с настоящим руководством и следуйте его рекомендациям.

Изделие следует собирать вдвоем на ровной поверхности, соблюдая последовательность согласно представленной схеме.

Правила пользования и эксплуатации изделия

Уважаемые покупатели. Срок эксплуатации мебели напрямую зависит от Вашего бережного отношения к ней.

- Избегайте прямого попадания воды на изделия во избежание разбухания поверхностей. В случае попадания воды, следует немедленно вытереть поверхность насухо мягкой тканью.
- Не храните мебель в сырых непроветриваемых помещениях и не устанавливайте вплотную к отопительным приборам.
- Не ставьте под прямые солнечные лучи, т.к. под их воздействием изменяется цвет лицевых поверхностей изделия.
- Аккуратно передвигайте с места на место изделие, чтобы не повредить опоры в процессе передвижения.
- Не ставьте на поверхность раскаленные предметы.
- Не допускайте попадания на поверхность веществ, таких как растворители, бензин, обезжиривающие средства и т.п.
- При чистке, во избежание повреждения поверхностей, не используйте щетки, жесткие ткани, зернистые порошки. Для ухода за мебелью используйте специальные средства, предназначенные для мебели.
- В шкафу для платья и белья, рекомендуем, вещи вплотную к петлям не располагать.
- Периодически, в случае ослабления резьбовых соединений, необходимо их подтянуть.

Помните! Несоблюдение каких-либо из вышеуказанных условий, повлекшие возникновение недостатков мебели, является основанием утраты права на гарантийное обслуживание.

Транспортирование и хранение

- Транспортирование рекомендуется всеми видами транспортов крытых транспортных средствах, а также в контейнерах.
- Мебель должна храниться в крытых помещениях при температуре не ниже +2С и относительной влажности воздуха 45% - 70%.

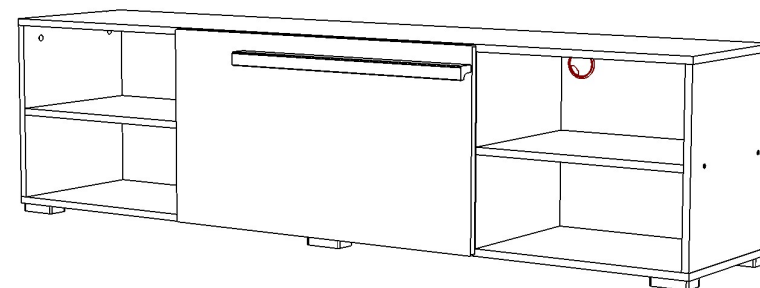
Гарантийные обязательства

Изготовитель гарантирует соответствие изделий мебели требованиям ГОСТ 16371-93 при соблюдении условий транспортирования, хранения, сборки (мебели, поставляемой в разобранном виде), эксплуатации и рекомендаций по уходу за мебелью.

Срок службы изделия – 7 лет, срок гарантии – 24 месяца со дня приобретения при предъявлении: маркировочных ярлыков; инструкции по сборке и эксплуатации; документов, подтверждающих факт покупки. Гарантия предоставляется при отсутствии механических повреждений, возникших при самостоятельной транспортировке, установке и сборке; эксплуатации; загрязнений; следов самостоятельного ремонта.

На изделия, подвергнутые модификации не на предприятии-изготовителе, гарантия не распространяется.

При обнаружении производственных дефектов ссылаетесь на номер заказа, приложите гарантийный талон и упаковочный ярлык.

Тумба ТВ 1800

Габаритные размеры (мм): 470x1800x399

Высота:470 мм

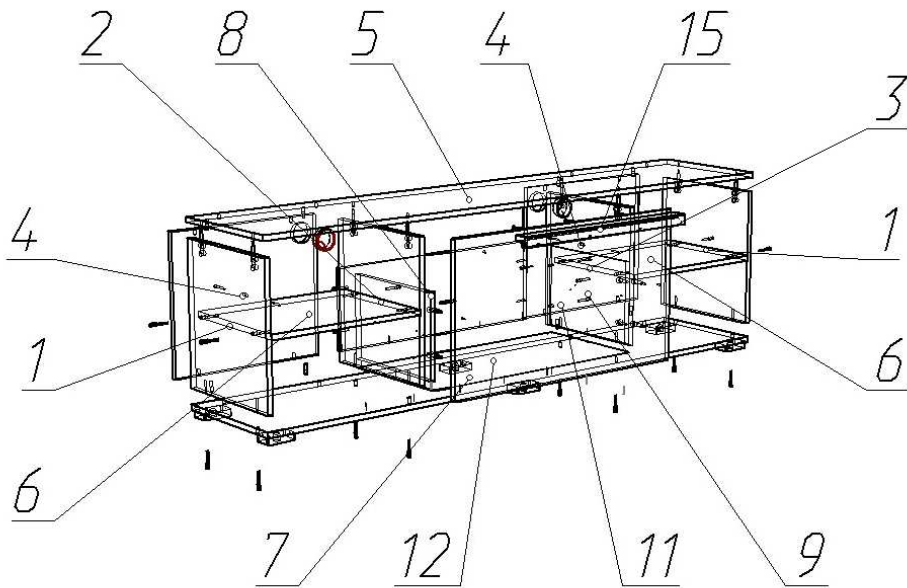
Ширина:1800 мм

Глубина: 399 мм

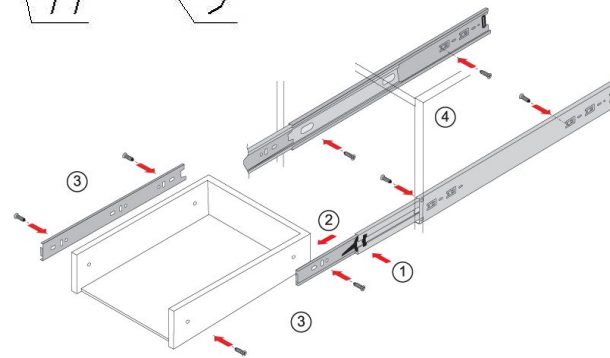
Вес:46,3 кг

Сборку изделия произвести согласно данной инструкции.

Схема сборки



Надавив на деблокировочный рычаг (1), снимите внутренние подвижные планки направляющих (2) и закрепите их саморезами (3) к боковым стенкам ящика. В соответствии со схемой присадки закрепите саморезами внешние неподвижные планки направляющих (4) на боковые стенки корпуса. Вставьте ящик внутренними направляющими в подвижные части внешних направляющих в корпусе изделия. Задвиньте ящик (5) до фиксации деблокировочным рычагом. Для снятия ящика также используйте деблокировочный рычаг.



Порядок сборки:

1. Соединить детали №1, 6 (Перегородка левая), и 4 с помощью конфирматов (А).
2. Соединить детали №7, 2 и 3 при помощи шкантов (К).
3. Соединить две полученные конструкции между собой при помощи конфирматов (А).
4. Присоединить деталь №5 (Столешница) при помощи эксцентриковых стяжек (Л) и мебельных шкантов (К).
5. Прикрепить регулируемые опоры (И) к детали №7 при помощи саморезов 3,5 x16 (Е).
6. Для сборки выдвижного ящика: соединить детали №8,9,10 при помощи конфирматов (А). К собранной конструкции присоединить деталь №11 (Фасад) при помощи эксцентриковых стяжек (Л) и шкантов (К). Выровняв диагональ ящика, закрепить деталь №12 (Дно ящика) при помощи саморезов 3x16 (Ж).
7. Установить ручку (З) при помощи саморезов 4x30 (О).
8. Установить шариковые направляющие (В) на выдвижной ящик по схеме.
9. Отрегулировать положение тумбы через сквозные отверстия в детали №6 (Дно) при помощи отвертки.
10. Установить заглушки (М, Н).

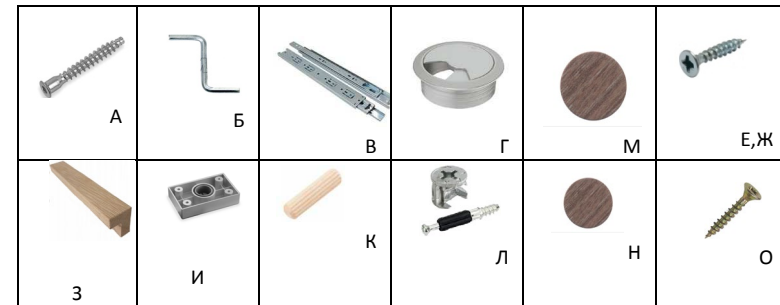
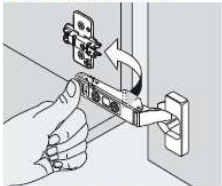


Схема монтажа петли

МОНТАЖ ПЕТЛИ



демонтаж петли

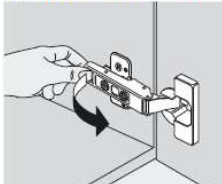
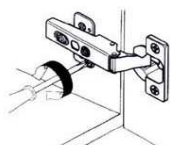
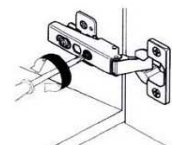


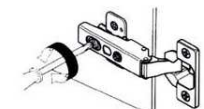
Схема регулировки петли



1. Регулировка по высоте



2. Регулировка по ширине



3. Регулировка по глубине

	Состав изделия	Размеры, мм	Кол-во
1	Боковина	418×380	2
2	Перегородка левая	418×380	1
3	Перегородка правая	418×380	1
4	Задняя стенка ЛДСП	418×483	2
5	Столешница	1800×380	1
6	Полка стяжная	483×363	2
7	Дно	1800×380	1
8	Боковина ящика левая	350×250	1
9	Боковина ящика правая	350×250	1
10	Боковина ящика задняя	711×250	1
11	Фасад	797×446	1
12	Дно ящика ЛДВП	740×355	1

	Перечень фурнитуры	Кол-во
А	Конфирмат 7x50	22 шт.
Б	Ключ шестигранный	1 шт.
В	Направляющие шариковые L-300	1 комп.
Г	Заглушка кабель-канала d=60	1 шт.
Е	Саморез 3,5x16	32 шт.
Ж	Саморез 3x16	10 шт.
З	Ручка L 1000 мм деревянная	1 шт.
И	Опора регулируемая Н 019 020	6 шт.
К	Шкант мебельный 8x30	8 шт.
Л	Стяжка эксцентриковая	12 шт.
М	Заглушка самокл. D18	8 шт.
Н	Заглушка самокл. D13	4 шт.
О	Саморез 4x30	3 шт.