

**Уважаемые покупатели!**

Для удобства транспортировки, мебель поставляется в разобранном виде с учетом на то, что сборку Вы будете производить сами. Стоимость сборки в стоимость изделия не включена. При покупке необходимо убедиться в наличии всех деталей согласно прилагаемого паспорта и отсутствия дефектов на них. После сборки, претензии по количеству и качеству сборочных единиц не принимаются. Предприятие – изготовитель не несет ответственности за дефекты, возникшие в процессе сборки и эксплуатации, вследствие несоблюдения настоящей инструкции или применения изделия не по назначению.

**Примечание.** Предприятие оставляет за собой право вносить изменения в конструктивные элементы мебели на основе внедрения передовой технологии, улучшающие качество выпускаемой продукции.

**Рекомендации по сборке**

Перед началом сборки и дальнейшей эксплуатации внимательно ознакомьтесь с настоящим руководством и следуйте его рекомендациям.

Изделие следует собирать вдвоем на ровной поверхности, соблюдая последовательность согласно представленной схеме.

**Правила пользования и эксплуатации изделия**

Уважаемые покупатели. Срок эксплуатации мебели напрямую зависит от Вашего бережного отношения к ней.

-Избегайте прямого попадания воды на изделия во избежание разбухания поверхностей. В случае попадания воды, следует немедленно вытереть поверхность насухо мягкой тканью.

-Не храните мебель в сырых непроветриваемых помещениях и не устанавливайте вплотную к отопительным приборам.

-Не ставьте под прямые солнечные лучи, т.к. под их воздействием изменяется цвет лицевых поверхностей изделия.

- Аккуратно передвигайте с места на место изделие, чтобы не повредить опоры в процессе передвижения.

- Не ставьте на поверхность раскаленные предметы.

-Не допускайте попадания на поверхность веществ, таких как растворители, бензин, обезжиривающие средства и т.п.

-При чистке, во избежание повреждения поверхностей, не используйте щетки, жесткие ткани, зернистые порошки. Для ухода за мебелью используйте специальные средства, предназначенные для мебели.

- В шкафу для платья и белья, рекомендуем, вещи вплотную к петлям не располагать.

-Периодически, в случае ослабления резьбовых соединений, необходимо их подтянуть.

**Помните!** Несоблюдение каких-либо из вышеуказанных условий, повлекшие возникновение недостатков мебели, является основанием утраты права на гарантийное обслуживание.

**Транспортирование и хранение**

-Транспортирование рекомендуется всеми видами транспортов крытых транспортных средствах, а также в контейнерах.

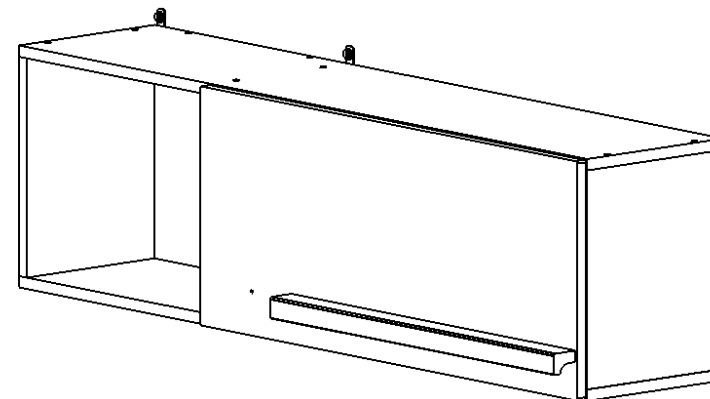
- Мебель должна храниться в крытых помещениях при температуре не ниже +2С и относительной влажности воздуха 45% - 70%.

**Гарантийные обязательства**

Изготовитель гарантирует соответствие изделий мебели требованиям ГОСТ 16371-93 при соблюдении условий транспортирования, хранения, сборки (мебели, поставляемой в разобранном виде), эксплуатации и рекомендаций по уходу за мебелью.

Срок службы изделия – 7 лет, срок гарантии – 24 месяца со дня приобретения при предъявлении: маркировочных ярлыков; инструкции по сборке и эксплуатации; документов, подтверждающих факт покупки. Гарантия предоставляется при отсутствии механических повреждений, возникших при самостоятельной транспортировке, установке и сборке; эксплуатации; загрязнений; следов самостоятельного ремонта.

На изделия, подвергнутые модификации не на предприятии-изготовителе, гарантия не распространяется.



Габаритные размеры (мм): 340x1200x270

Высота:340 мм

Ширина:1200 мм

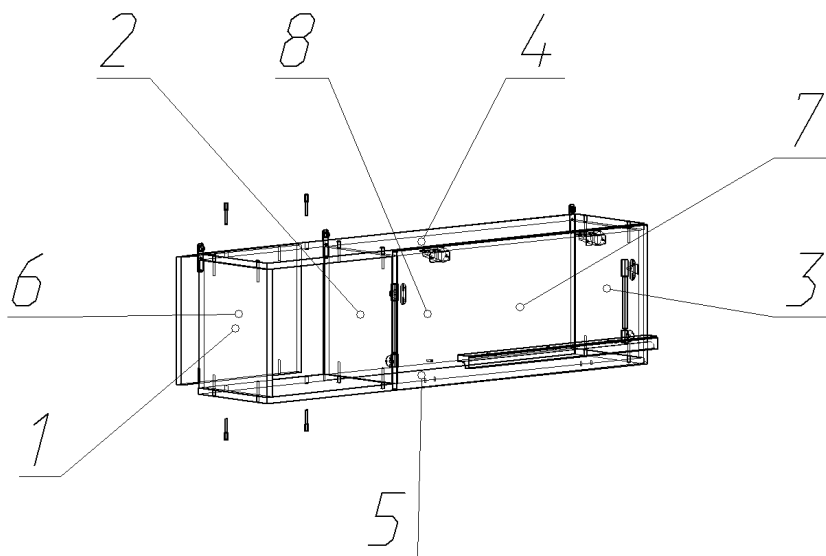
Глубина: 270 мм

Вес: 17,04 кг

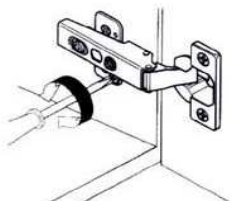
При обнаружении производственных дефектов ссылаетесь на номер заказа, приложите гарантийный талон и упаковочный ярлык.

Сборку изделия произвести согласно данной инструкции.

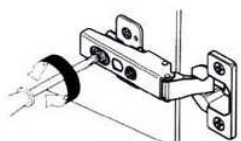
## Схема сборки



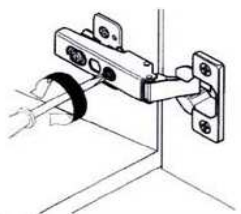
### Схема регулировки петли



1. Регулировка по высоте



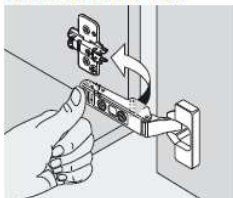
3. Регулировка по глубине



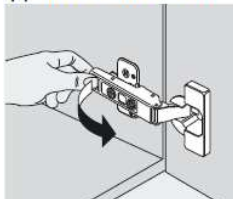
2. Регулировка по ширине

### Схема монтажа петли

#### МОНТАЖ ПЕТЛИ



#### ДЕМОНТАЖ ПЕТЛИ



## Порядок сборки:

1. Соединить деталь №1, 2, и 6 с помощью конфирматов (А).
2. К получившейся конструкции присоединить деталь № 5, 3 и 4 при помощи конфирматов (А).
3. Выровнять диагональ полки, после чего закрепить заднюю стенку ЛДВП №8 с помощью саморезов 3х16 (Ж).
4. Установить крепление газлифта (Д) к деталям №2,3 и 7.
5. Установить фасад №7 на петли (Г) при помощи саморезов 3,5 х16 (Е) и отрегулировать их по схеме.
6. Установить ручку (З) при помощи саморезов 4х30 (О).
7. Вставить газлифт (Д).
8. Установить заглушки (Н).

\* Прикрепить навесную полку к стене через подвеску (В).

Фурнитура				
				
А	Б	В	Г	Д
				
Е,Ж	З	Н	О	П

	Перечень фурнитуры	Кол-во
А	Конфирмат 7х50	16 шт.
Б	Ключ шестигранный	1 шт.
В	Подвеска 5,1 А ОЦ 75мм	3 шт.
Г	Петля 362А/90град. с довод. в сборе	2 шт.
Д	Газлифт 5 кг	2 шт.
Е	Саморез 3,5х16	18 шт.
Ж	Саморез 3х16	22 шт.
З	Ручка L 1000 мм деревянная	1 шт.
Н	Заглушка самокл. D13	16 шт.
О	Саморез 4х30	2 шт.
П	Стяжка межсекционная 4х30	2 шт.

	Состав изделия	Размеры, мм	Кол-во
1	Боковина левая	308×250	1
2	Перегородка	308×250	1
3	Боковина правая	308×250	1
4	Крышка	1200×250	1
5	Дно	1200×250	1
6	Задняя стенка ЛДСП	308×382	1
7	Фасад	796×336	1
8	Задняя стенка ЛДВП	797×337	1