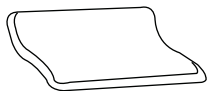


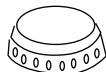
(A) X1



(B) X1



(C) X1



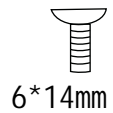
(D) X1



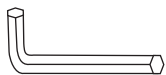
(E) X1



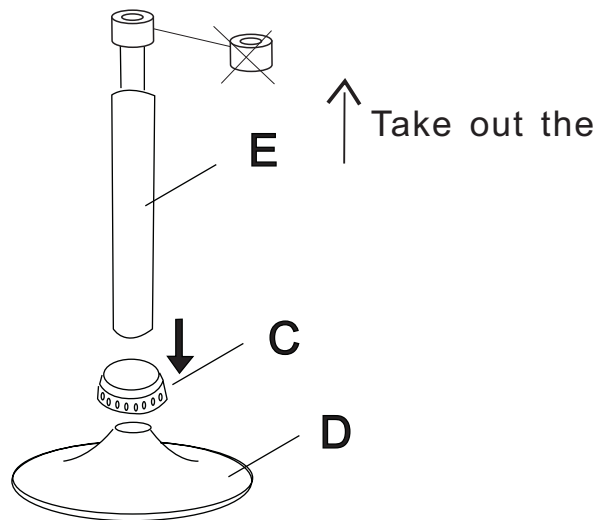
(F) X4



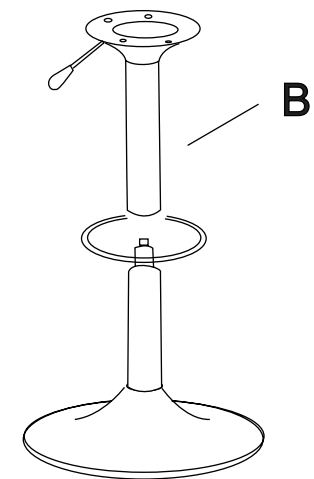
(G) X1



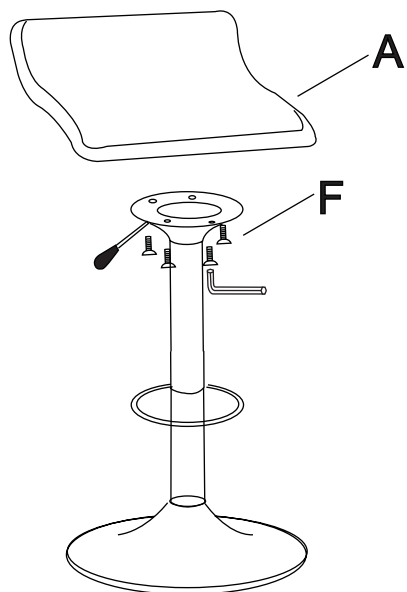
1



2



3



4

