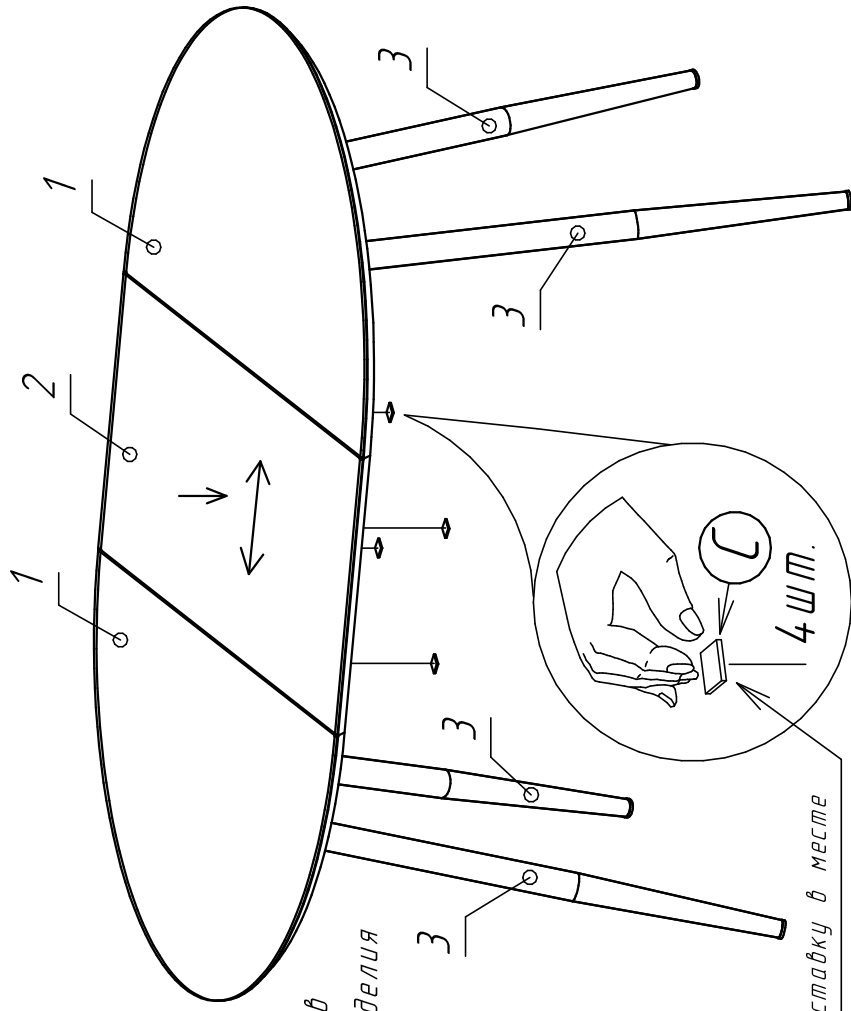




10 мин.

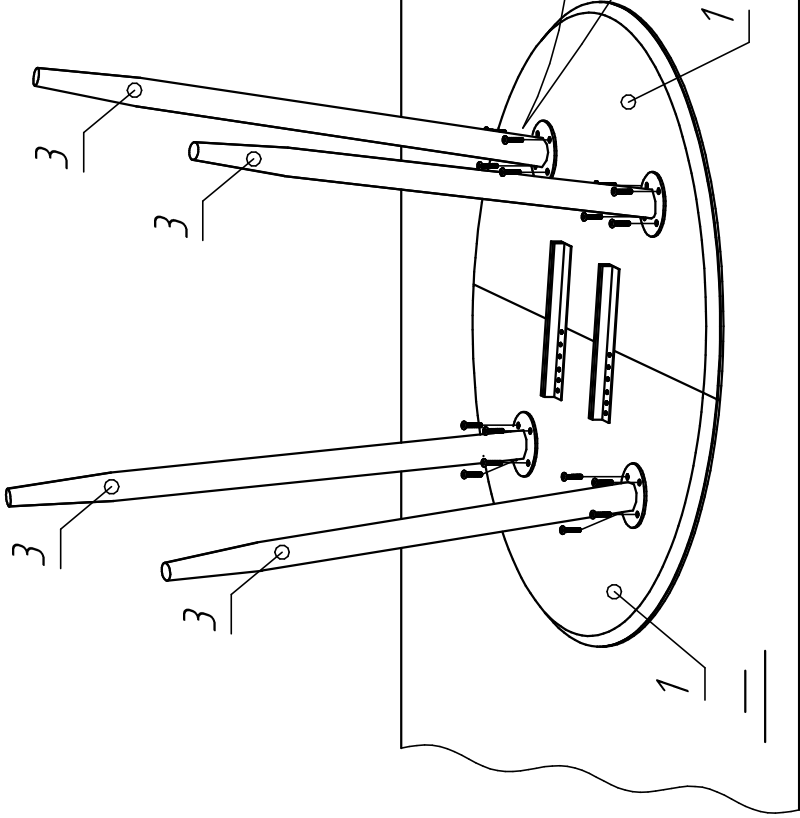
| Поз. | Наименование | Размеры | Кол. |
|------|--------------|------------------|------|
| 1 | Столешница | R=450/R=500 | 2 |
| 2 | Вставка | 900x400/1000x400 | 1 |
| 3 | Опора | H=740мм | 4 |

Стол АБИЛИН D=900/D=1000 раскладной



Производитель оставляет за собой право вносить изменения в конструкцию, технические характеристики и комплектацию изделия без предварительного уведомления

клеить на вставку в месте соприкосновения с механизмом



Комплектующие:

| | | | | | |
|----|---|---|---|---|---|
| 16 | A | 1 | B | 4 | C |
|----|---|---|---|---|---|