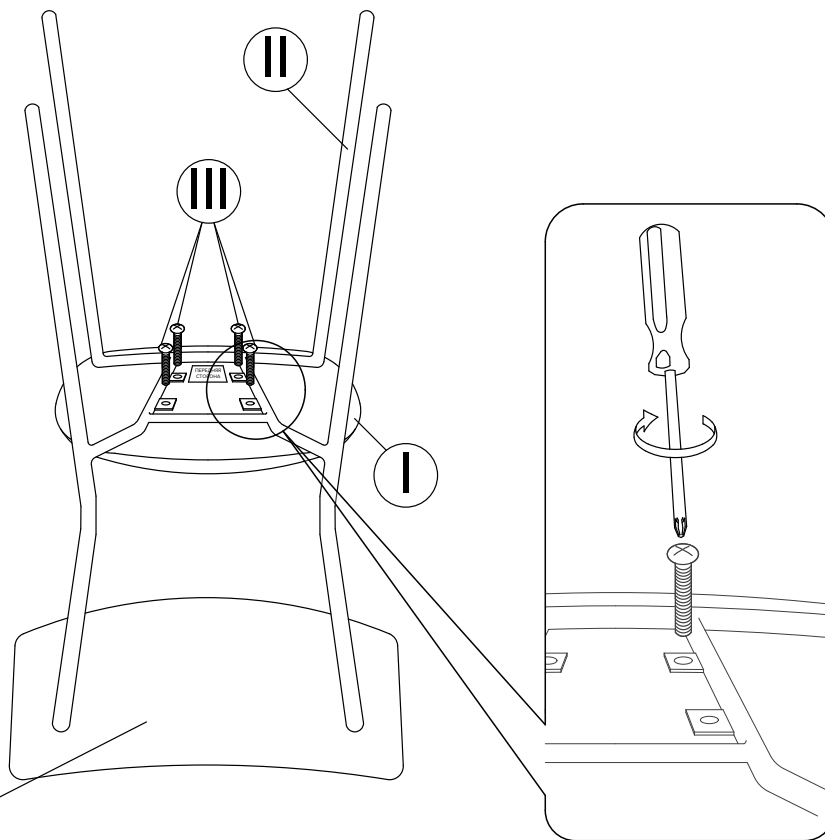


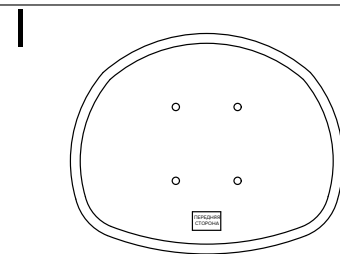
## Спинка стула



Для простоты сборки опоры рекомендуется крепежные винты затягивать только после установки всех элементов конструкции, включая сиденье



После сборки изделия допускается отклонение от плоскостности 4 ножек до 1,5 мм, которое нивелируется в процессе эксплуатации



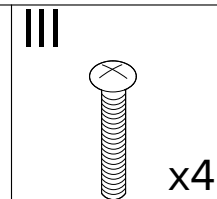
Сиденье

x1



Опора/ножки

x1



Винт M6x16

x4