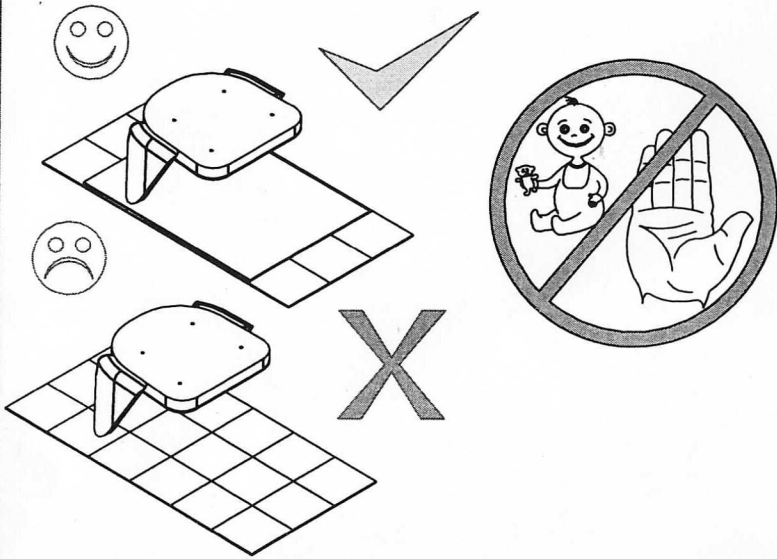

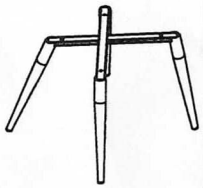

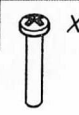

	10 min



1	x1	2	x1	3	x4	5	x4
							
				4	x4		M8
							M6x30

